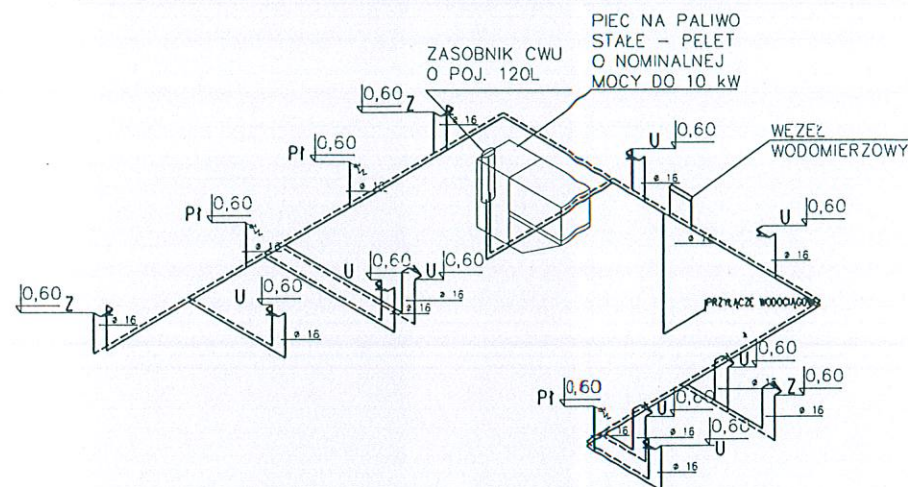


instalacja wody w pom. sanitarnym
wg. rys. zamiennego w kuchni bez zmian

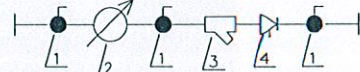
		26-200 Końskie ul. Kazanowska 18 tel. 41 372 88 36 www.nowydom-projekty.pl
Temat:	BUDYNEK USŁUGOWY UC67c	
Inwestor:	Gmina Paszowice	
Lokalizacja:	Bolkowice	
Branża:	SANITARNĄ	Stadium: P B
Tytuł rys:	INSTALACJA WOD. PARTERU	Data:
Projektował:	inż. Stanisław Grudzień upr. bud. 228/KL/72	nr rys: S - 1
Opracował:	Piotr Bocheński	Skala: 1:100
Adaptacja:	Jan Michalik	Podpis: Data:

ROZWINIĘCIE AKSONOMETRYCZNE INSTALACJI WODOCIĄGOWEJ

1:100



SCHEMAT WEZŁA WODOMIERSZOWEGO



1. ZAWÓR ODCINAJĄCY KULOWY DN20
2. WODOMIERZ JS 2,5 DN20
3. FILTR SIATKOWY DN20
4. ZAWÓR ZWROTNY ANTYSKAŻENIOWY Z MOŻLIWOŚCIĄ NADZORU EA RV 280 DN20

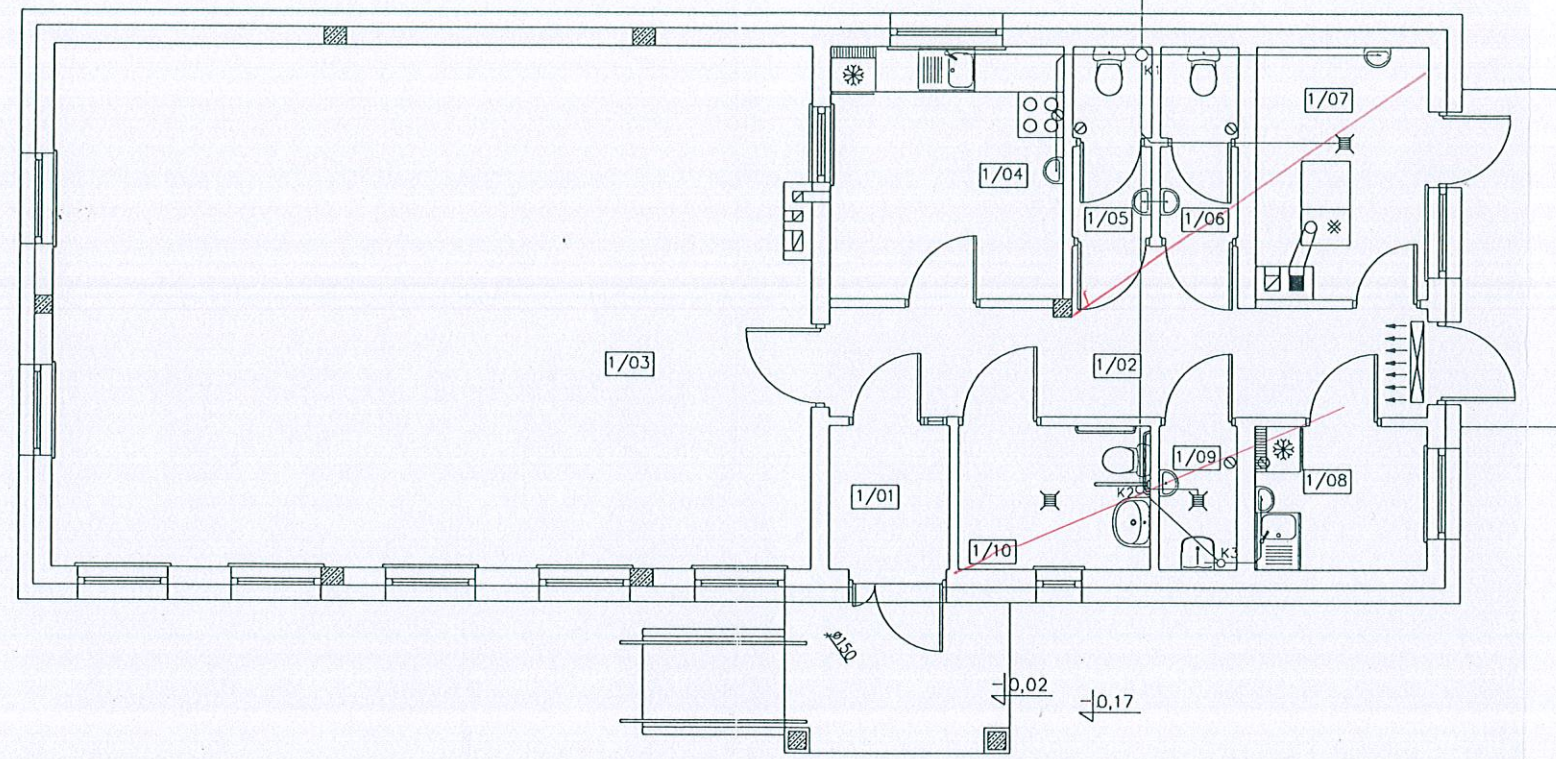
LEGENDA:

— WODA:
ZIMNA
Ø 16/16 ŚREDNICZE
RUR
Pł — PRZYBORY
SANITARNE

		26-200 Końskie ul. Kazanowska 18 tel. 41 372 88 36 www.nowydom-projekty.pl	
Temat:	BUDYNEK USŁUGOWY UC67c		
Inwestor:			
Lokalizacja:			
Branża:	SANITARN A	Stadium:	P B
Tytuł rys:	ROZWINIĘCIE INST. WOD.	Data:	
Projektował:	inż. Stanisław Grudzień upr. bud. 228/KL/72	nr rys:	S - 2
Opracował:	Piotr Bocheński	Skala:	1:100
Adaptacja:		Podpis:	
		Data:	

Przyłącze kanalizacyjne
wg. sytuacji do sieci
kanalizacyjnej lub
zbiornika na ścieki.

w.19, P2T



Kanalizacja sanitarna wg. rys. zamierzonego
w pom. sanit. w kuchni bez zmian

mk

		26-200 Końskie ul. Kazanowska 18 tel. 41 372 88 36 www.nowydom-projekty.pl
Temat:	BUDYNEK USŁUGOWY UC67c	
Inwestor:	Gmina Paszowice	
Lokalizacja:	Bolkowice	
Branża:	SANITARNA	Stadium: P B
Tytuł rys:	INSTALACJA KAN. PARTERU	Data:
Projektował:	inż. Stanisław Grudzień upr. bud. 228/KL/72	Ar rys: S-3
Opracował:	Piotr Bocheński	Skala: 1:100
Adaptacja:	Jan Mieliński	Data: