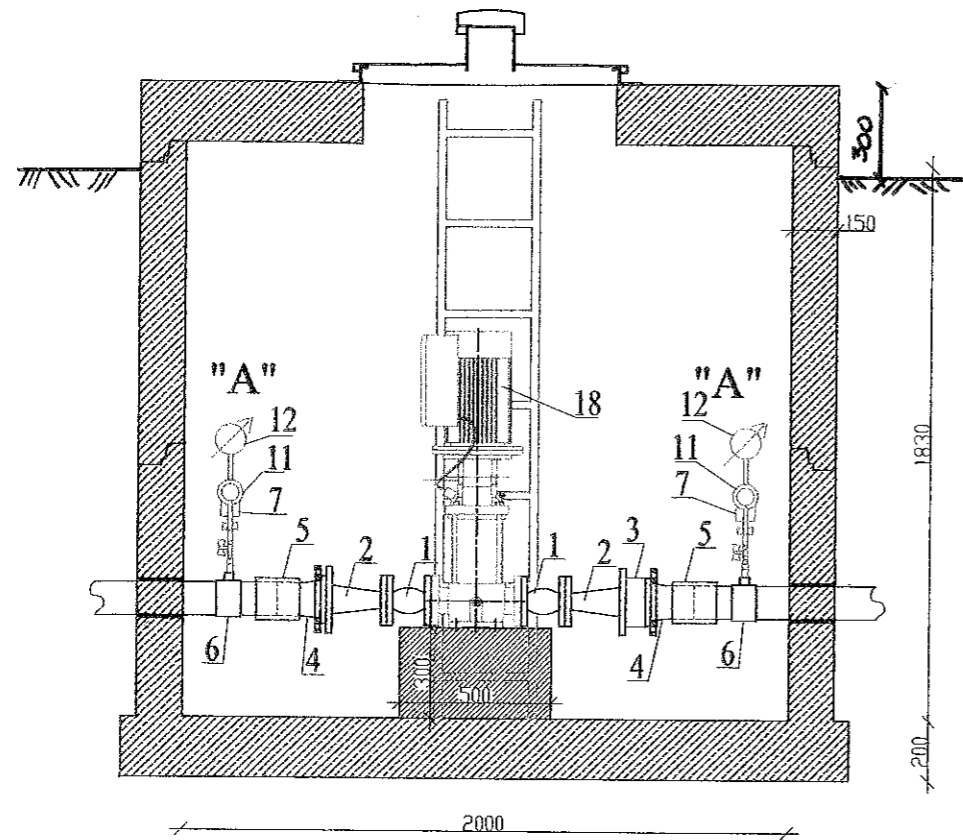
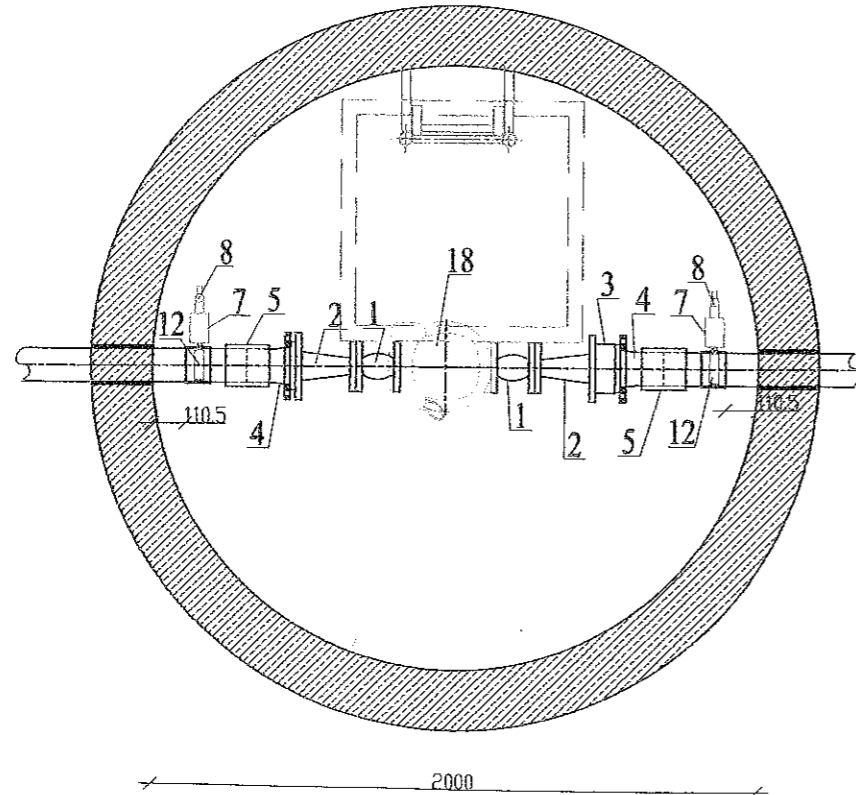


PRZEPOMPOWNIA - STUDNIA

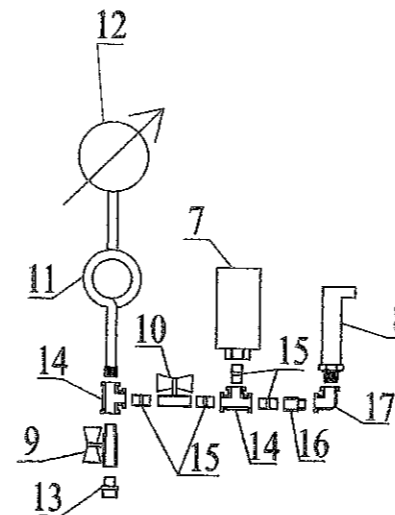
Załącznik nr 8



- 1 - Łącznik amortyzacyjny kołnierzy Ø100
- 2 - Zwężka dwukołnierzowa Ø100/50
- 3 - Zawór motylkowy zwrotny Ø100
- 4 - Tuleja kołnierzowa na luźny kołnierz Ø110/100
- 5 - Mufa elektrooporowa Ø110
- 6 - Opaska do nawiercania HAWEX Ø110 x 1"
- 7 - Łącznik ciśnieniowy LCA
- 8 - Czujnik ciśnienia z przetwornikiem
- 9 - Zawór kulowy nakrętono - wkrętny motylkowy Ø15
- 10 - Zawór kulowy standard Ø15
- 11 - Rurka syfonowa
- 12 - Manometr
- 13 - Nypel redukcyjny Ø 1" / 1/2"
- 14 - Trójnik GW Ø15
- 15 - Nypel Ø1/2"
- 16 - Przedłużka L=20 mm Ø15
- 17 - Kolano Ø15
- 18 - Pompa Grundfos CR(E) 20 - 5



Szczegół
"A"



PRZEDSIĘBIORSTWO WODOCIAGÓW I KANALIZACJI w Nowym Tomyszu Sp. z o.o. ul. Targowa 8 64-300 Nowy Tomyśl			
TEMAT:	Sieciowa przepompownia wody wodociągowej w Sątopach gm. Nowy Tomyśl dz. nr 360		
RYSunEK:	Studnia sieciowej przepompowni wody		
PROJEKTANT:	mgr inż. Waldemar Pięta upraw. nr WKP/0364/PWOS/09	DATA:	14.V
KREŚLIŁ:	mgr inż. Magdalena Jadziewicz	DATA:	14.V
SKALA:	BRANZA:	ROK:	RYSun. NR:
1:25	I.S.	2012	2