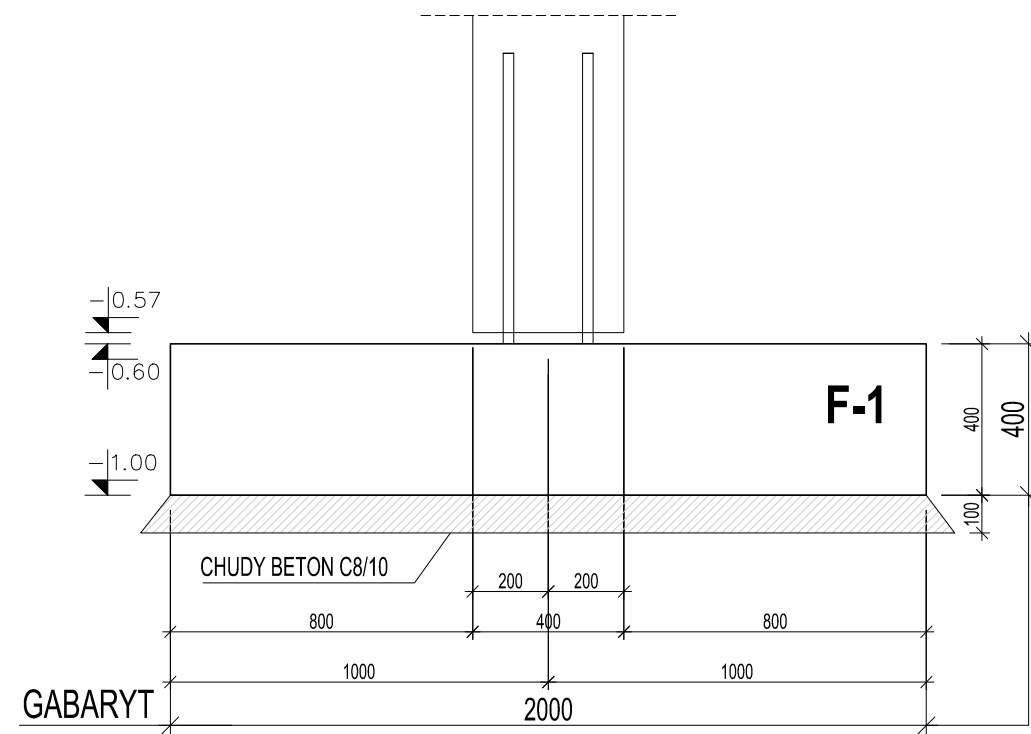


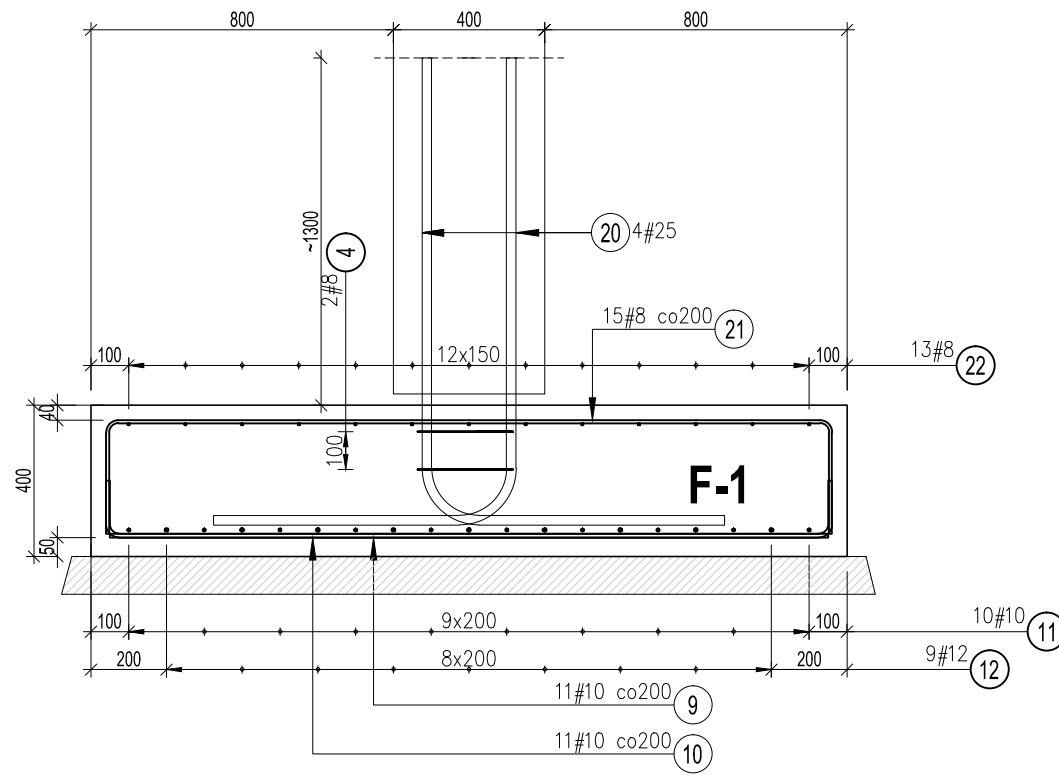
STOPA FUNDAMENTOWA F-1 ==> WARIANT II

RYSUNEK SZALUNKOWY, SZT. XXX
SKALA 1:20



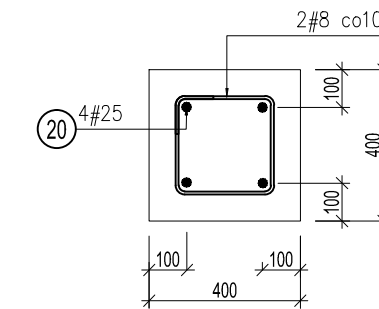
STOPA FUNDAMENTOWA F-1 ==> WARIANT II

RYSUNEK ZBROJENIOWY, SZT. XXX
SKALA 1:20

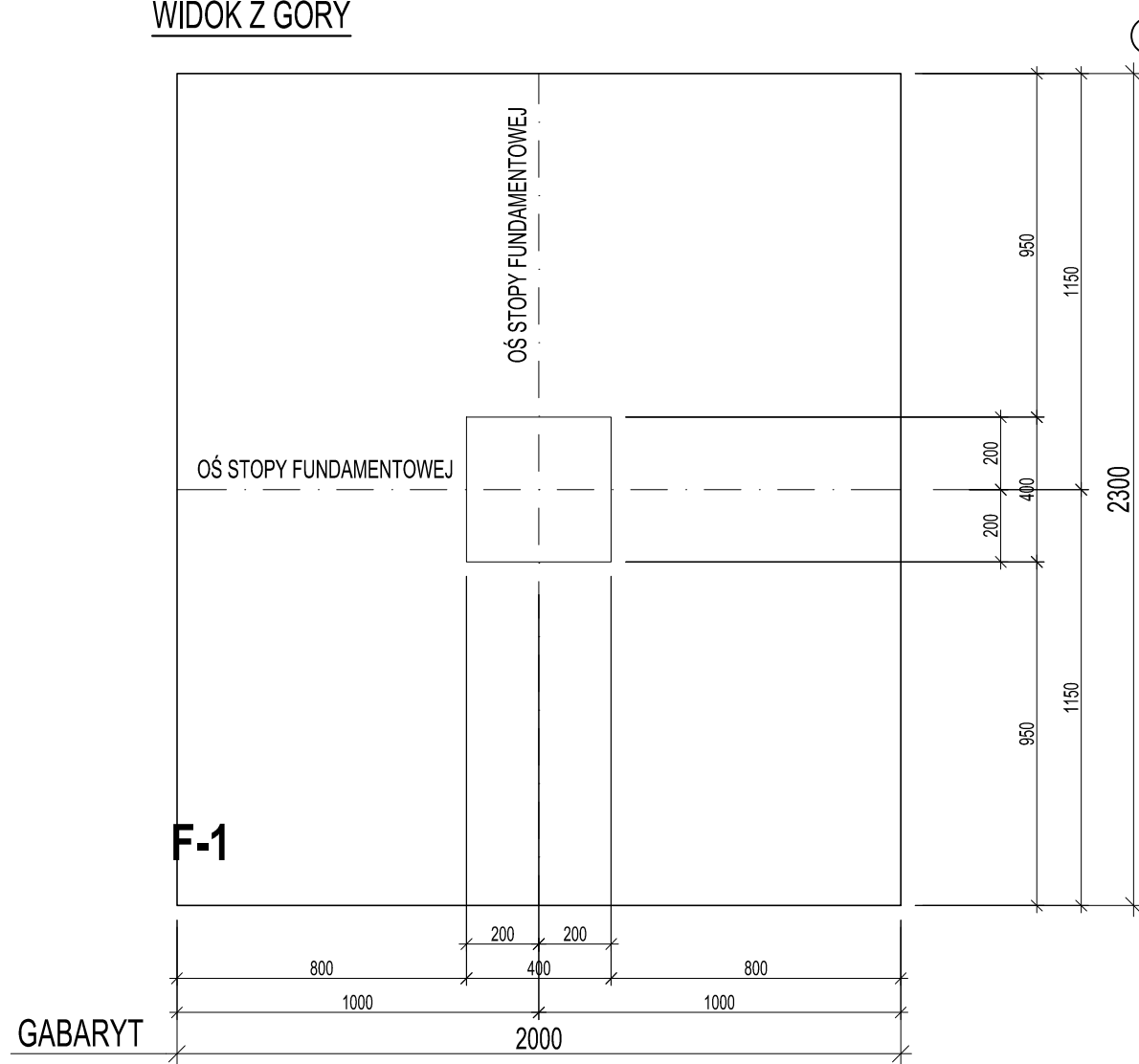


PLAN ROZKŁADU STARTERÓW

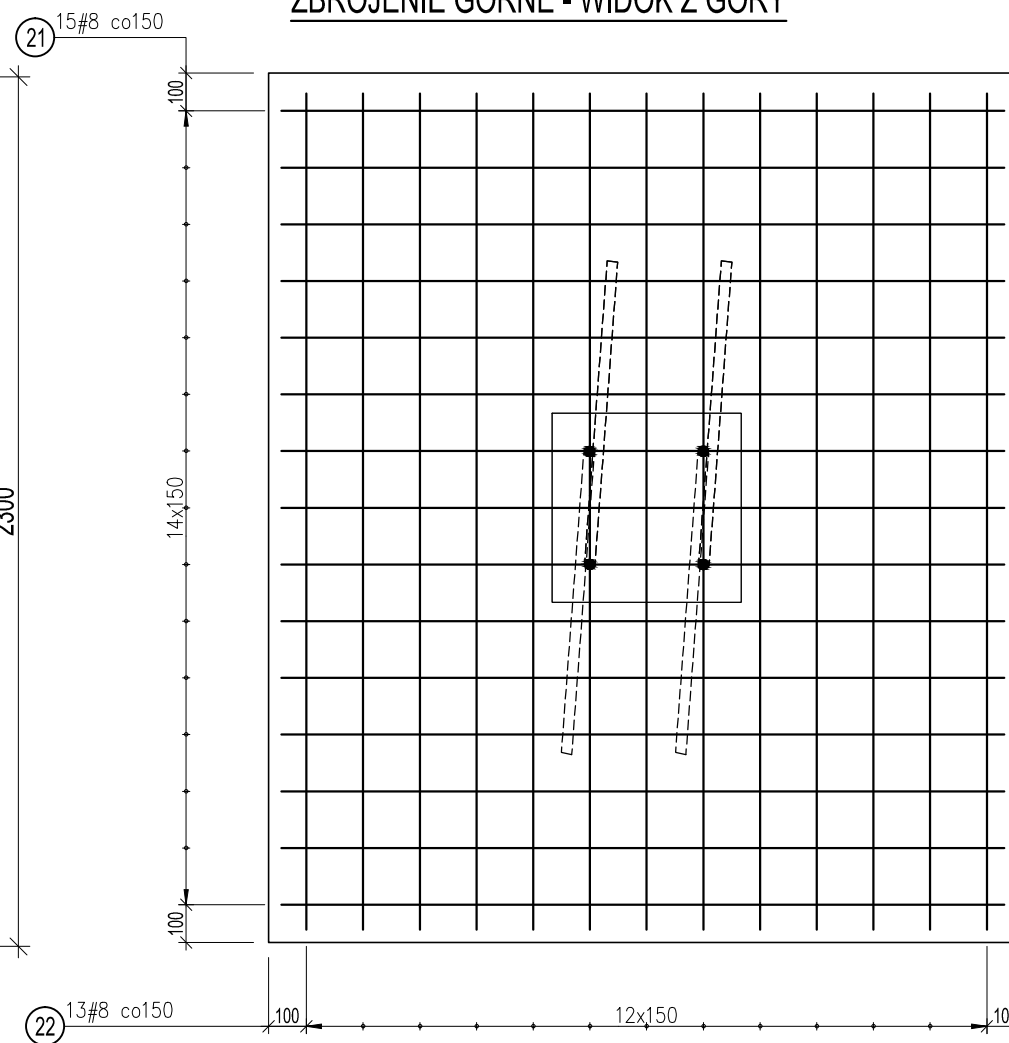
SKALA 1:20



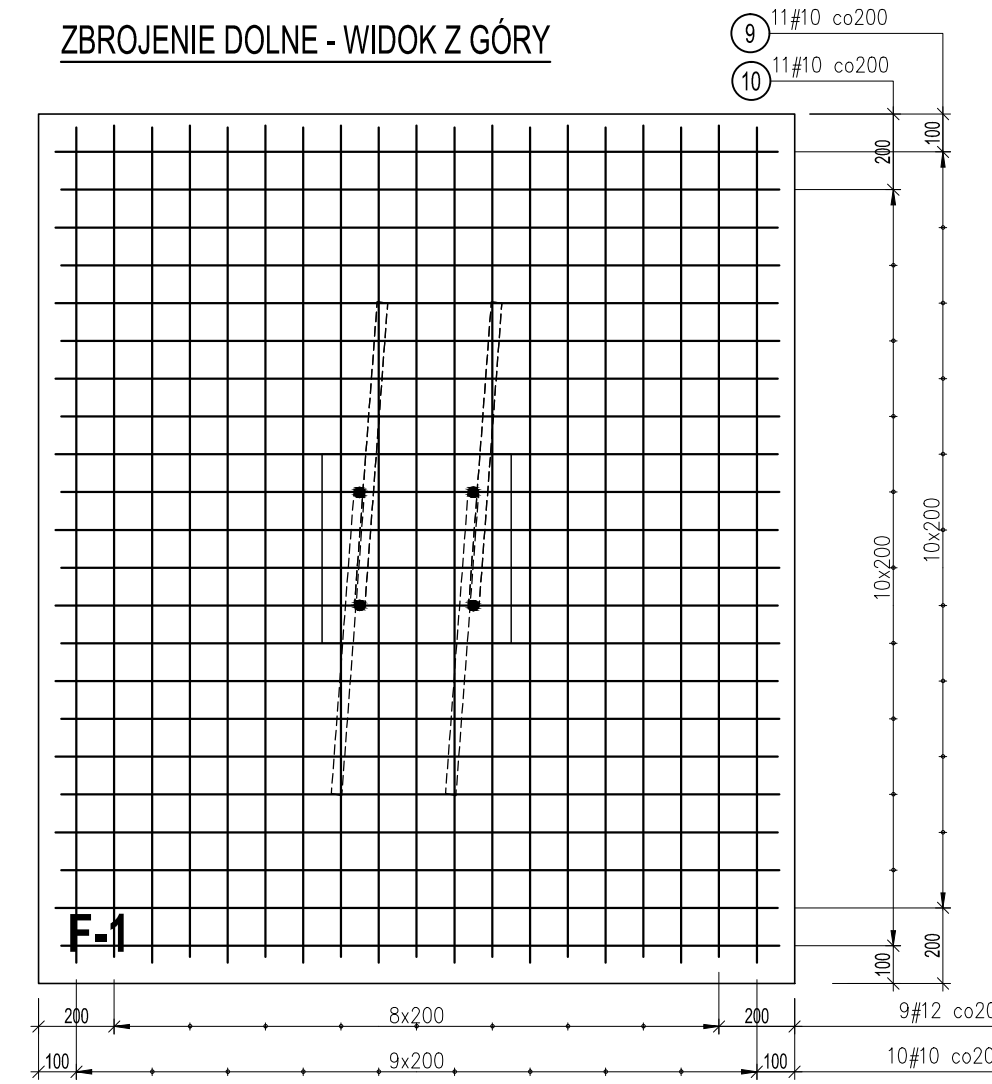
WIDOK Z GÓRY



ZBROJENIE GÓRNE - WIDOK Z GÓRY



ZBROJENIE DOLNE - WIDOK Z GÓRY



- UWAGI:
- Rysunek rozpatrywać łącznie z rysunkami złożeńiowymi oraz proj. architektonicznym.
 - Wszystkie wymiary podano w [mm].
 - Wszelkie zmiany należy konsultować z projektantem.

0	PIERWSZE WYDANIE	04.2022	A.M.
REWIZJA:	OPIS ZMIAN:	DATA:	PODPIS:
MINIMALNE WYMIAROWANIE ŚREDNICA ZAGIECIA WG TABLICY 8.11 W PN-EN 1992-1-1		ZASADA WYMIAROWANIA ZBROJENIA GIĘTEGO:	
ŚREDNICA PRĘTÓW		y	
Ø < 16mm	Ø > 16mm	x	
4Ø	7Ø, 10Ø	y	
WARUNKI EKSPLOATACJI:	ODPORNOŚĆ OGNIOWA: --	wg EN 1992-1-2 Eurocode 2	
	KLASA EKSPOZYCJI: XC2, XA1		
	OKRES UŻYTKOWANIA [lata]: 50		
BETON:	KLASA BETONU: C30/37	PN-EN 206-1:2014	
	OBJĘTOŚĆ [m³]: 2,29		
ZBROJENIE:	OTULINA [mm]: 40/50	Otulina do łoża pręta.	
	KLASA STALI - PRĘTY GŁÓWNE: B500C		
	KLASA STALI - STRZEMIONA: B500C		

WYKAZ STALI ZBROJENIOWEJ DLA 1 ELEMENTU

Pozycja	Średnica	Długość (mm)	Ilość			Długość całkowita (m)				Schemat (mm)	
			w elemencie	elementów	ogółem	A-IIIIN					
						# 8	# 10	# 12	# 25		
4	8	1240	4	1	4	4,96				0	
9	10	2220	11	1	11		24,42				
10	10	1900	11	1	11		20,90				
11	10	2520	10	1	10		25,20				
12	12	2200	9	1	9			19,80			
20	25	2400	4	1	4				9,60		
21	8	2520	15	1	15		37,80				
22	8	2820	13	1	13		36,66				
Długość wg średnic (m)						79,42	70,52	19,80	9,60		
Masa jednostkowa pręta (kg/m)						0,40	0,62	0,89	3,85		
Masa łączna wg średnic (kg)						31,37	43,51	17,58	36,96		
Ogółem (kg)						129,42					

ZESTAWIENIE DLA 1 ELEMENTU

UWAGA!

NALEŻY WYKONAĆ ZBROJENIE DLA XXX ELEMENTÓW

