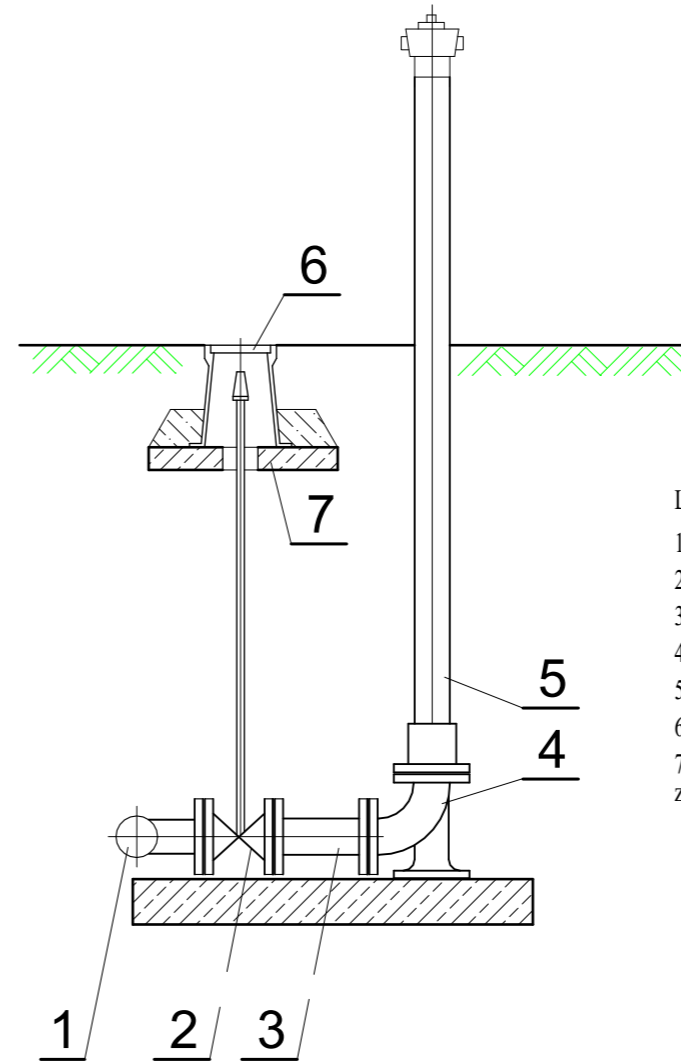


P.P. 103,00 m.n.p.m.

		trójnik PEØ160/PEØ110/PEØ160		projektowany hydrant nadziemny DN80	
Rzędne terenu istn.		111,20	111,40	111,20	111,40
Rzędne terenu proj.					
Rzędne osi wodociągu		109,90		109,90	
Głębokości		1,30	1,50	1,30	1,50
Średnice			PEØ110mm		
Spadki			0%		
Odległości		0,00			
		T1a		Hp	



LEGENDA:

1. Trójnik Ø110/DN80
2. Zasuwa koł. typu E (krótka) Ø80
3. Króciec dwukołnierzowy DN80, L=250 mm
4. Kolano stopowe DN80 mm
5. Hydrant nadziemny DN80 mm PN16
6. Skrzynka zasuwy
7. Płyta żelbetowa prefabrykowana z betonu klasy C25/30 z otworem pod trzpień zasuwy

projekt:	Rozbudowa sieci kanalizacji sanitarnej wraz z przyłączami oraz sieci wodociągowej dz. nr 40/20, 131, 132, 133, 134 i 135 obrub 0002 Golanka Górna; jedn. ewiden. 020904 2 Kunice		
inwestor:	Gmina Kunice ul. Gwarna 1 59-216 Kunice		
projektant:	inż. Stefan Augustyn upr. bud. nr Kn-178/72		
sprawdzający:	mgr inż. Leszek Szmagara upr. bud. nr 10/93/Lw		
branża:	instalacje sanitarne	stadium:	projekt techniczny
skala:	1:200/100		
temat rysunku:	PROFIL PODŁĄCZENIA HYDRANTU		
data:	19.04.2024 r.	nr rysunku:	2