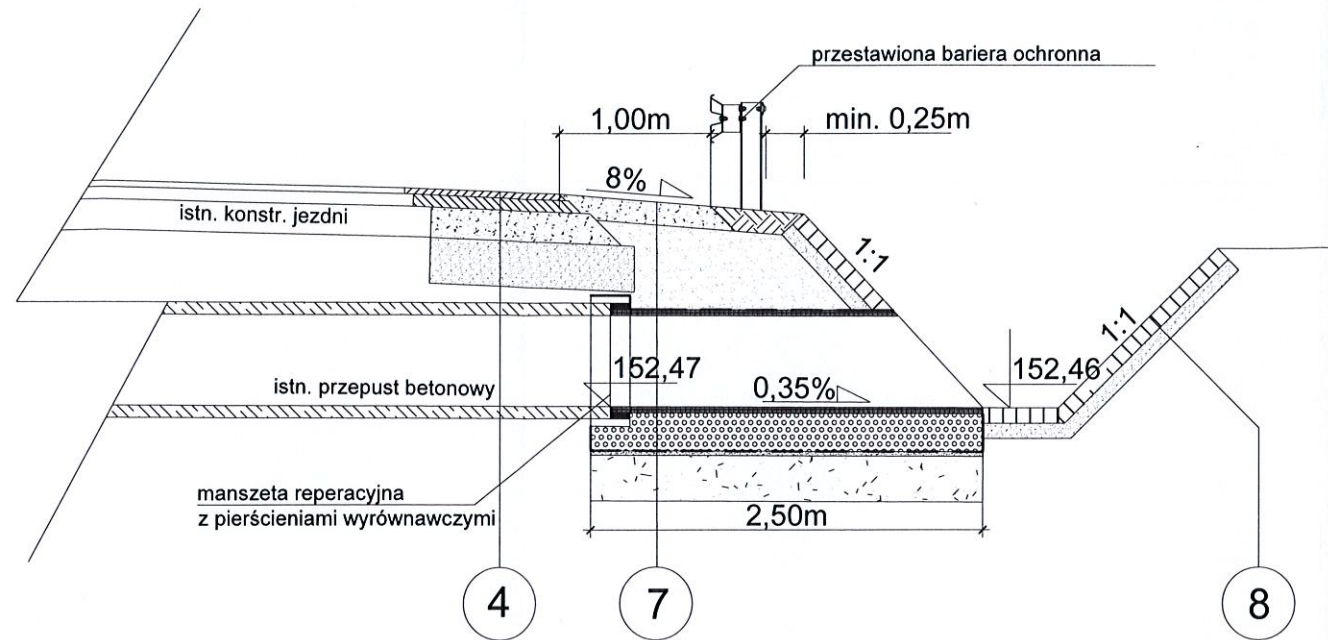
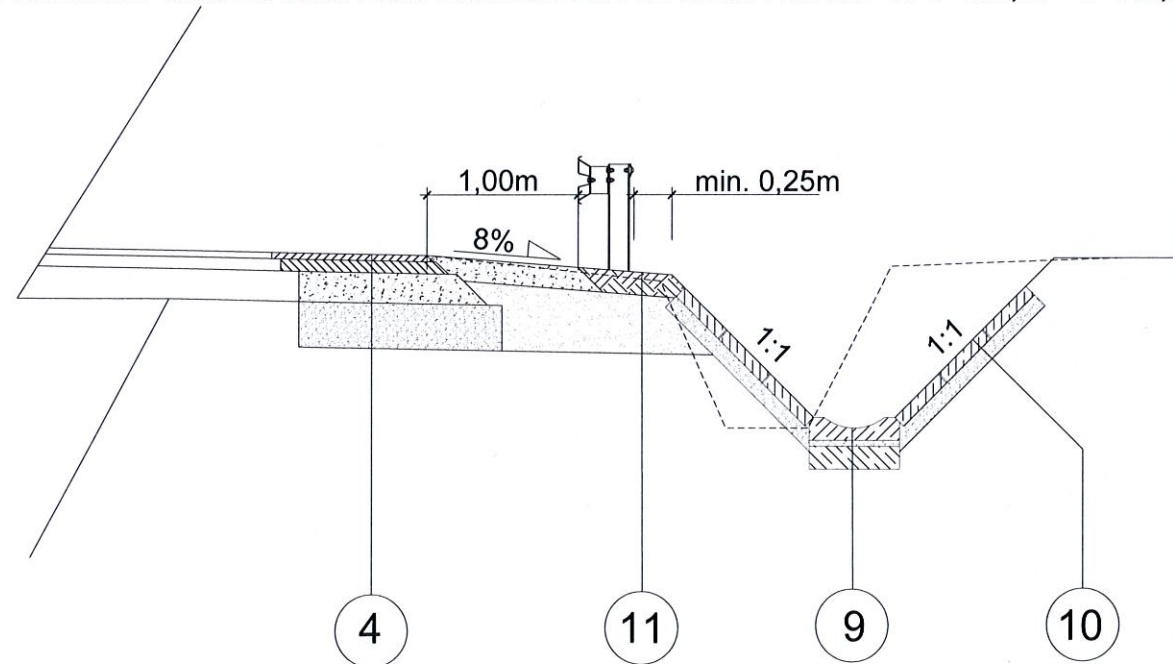


PRZEKRÓJ KONSTRUKCYJNY ODCINKA WYDŁUŻENIA PRZEPUSTU W KM 0+420,70 NA



PRZEKRÓJ KONSTRUKCYJNY UMCNIENIA ODCINKA ROWU W 0+419,93 - 0+445,30 (str. prawa)



4 POSZERZENIE JEZDNI

warstwa ścieralna z AC 11S, gr. 4cm
 warstwa wiążąca z AC 16W, gr. 8cm
 podbudowa z kruszywa łamanego 0/31,5 stabiliz. mech., gr. 20cm
 warstwa mrozochronna z mieszanki związanej cementem C1,5/2, gr. 30cm
 istniejąca zasypka przepustu
 istniejący przepust z rur betonowych DN600

7 WYDŁUŻENIE PRZEPUSTU

połocze z kruszywa łamanego 0/31,5mm stab. mech. gr. 15cm
 zasypka z piasku lub pospółki $l_s \geq 1,00$
 wydłużenie przepustu z rury PP DN600 o SN8 w obsypce z piasku owiniętej geowłókniną
 ława ze żwiru 8/32 gr. 25cm owinięta geowłókniną
 podsypka piaskowa gr. 3 cm
 wzmocnione podłoże z kruszywa łamanego 31,5/63mm gr.30cm
 podłoże gruntowe o $E_2 \geq 25MPa$

8 UMCNIENIE SKARPY W REJONIE WYLOTU I WLOTU PRZEPUSTÓW

koszka kamienna nie mniejsza niż 9x11cm z wypełnieniem spoin zaprawą cem.
 podbudowa z chudego betonu C8/10 gr. 10cm

9 UMCNIENIE DNA ROWU

ściek korytkowy betonowy 12x60cm
 podsypka cem. - piaskowa 1:4 gr. 3cm
 ława betonowa z betonu C12/15 gr. 15cm

10 UMCNIENIE SKARPY

plyta ażurowa 8x40x60cm, otwory wypełnić humusem i obsiać mieszanką traw
 podsypka cem. - piaskowa 1:4 gr. 10cm

11 UMCNIENIE SKARPY

humusowanie z obsianiem mieszanką traw gr. 15cm
 zasypka z piasku lub pospółki $l_s \geq 1,00$

Inwestor		Powiat Legnicki Pl. Słowiański 1, 59-220 Legnica	
Branża		Zespół projektowy	Podpis
DROGOWA	Projektant	mgr inż. Paweł Runiewicz	
	Asystent	inż. Sebastian Głowiak	
	Sprawdził		
Nazwa zadania	Budowa chodnika w pasie drogi powiatowej nr 2204D w m. Wilczyce - dokumentacja		
Nazwa opracowania	PROJEKT WYKONAWCZY		
Nazwa rysunku	Przekroje konstrukcyjne - przepust		
Skala	Data	Nr opracowania	Nr rys.
1:50	07.04.2017	P-022_PW/17	03