

[02.08.2024r.]



SPECYFIKACJA WARUNKÓW ZAMÓWIENIA

Postępowanie o udzielenie zamówienia publicznego prowadzone w trybie przetargu nieograniczonego o wartości zamówienia przekraczającej progi unijne, o jakich stanowi

art. 3 ustawy z 11.09.2019 r. -Prawo zamówień publicznych

(Dz. U. z 2023 r. poz. 605 z późn. zm.) zwanej dalej "ustawą Pzp"

***pn. „Dostawa wyposażenia do Szpitalnego Oddziału Ratunkowego
ZZOZ w Wadowicach”***

Przedmiotowe postępowanie prowadzone jest przy użyciu środków komunikacji elektronicznej. Składanie ofert następuje za pośrednictwem platformy zakupowej dostępnej pod adresem internetowym: www.platformazakupowa.pl/pn/zzozwadowice

Zamawiający:

Zespół Zakładów Opieki Zdrowotnej w Wadowicach

ul. Karmelicka 5

34 – 100 Wadowice

Adres strony internetowej Zamawiającego: www.zzozwadowice.pl

e-mail: zp@zzozwadowice.pl

[02.08.2024r.]

SPIS TREŚCI

I. Nazwa oraz adres Zamawiającego:	3
II. Tryb udzielenia zamówienia:	3
III. Opis przedmiotu zamówienia:	3
IV. Termin realizacji zamówienia:	4
V. Warunki udziału w postępowaniu:	4
VI. Podstawy wykluczenia z postępowania:	5
VII. Podmiotowe środki dowodowe i wykaz oświadczeń lub dokumentów, potwierdzających spełnienie warunków udziału w postępowaniu oraz braku podstaw wykluczenia:	6
VIII. Przedmiotowe środki dowodowe:	9
IX. Poleganie na zasobach innych podmiotów:	9
X. Informacja dla wykonawców wspólnie ubiegających się o udzielenie zamówienia (spółki cywilne/konsorcja):	11
XI. Podwykonawstwo:	12
XII. Informacja o sposobie porozumiewania się zamawiającego z wykonawcami oraz przekazywania oświadczeń i dokumentów, a także wskazanie osób uprawnionych do porozumiewania się z wykonawcami:	12
XIII. Wymagania dotyczące wadium:	14
XIV. Termin związania ofertą:	16
XV. Opis sposobu przygotowania ofert:	16
XVI. Miejsce oraz termin składania i otwarcia ofert:	18
XVII. Opis sposobu obliczenia ceny:	19
XVIII. Opis kryteriów, którymi Zamawiający będzie się kierował przy wyborze oferty, wraz z podaniem znaczenia tych kryteriów i sposobu oceny ofert:	19
XIX. Informacje o formalnościach, jakie powinny zostać dopełnione po wyborze oferty w celu zawarcia umowy w sprawie zamówienia publicznego:	22
XX. Wymagania dotyczące zabezpieczenia należytego wykonania umowy:	22
XXI. Pouczenie o środkach ochrony prawnej przysługujących wykonawcy w toku postępowania o udzielenie zamówienia:	23
XXII. Ochrona danych osobowych:	23
XXII. Załączniki:	25
Załącznik nr 1 do SWZ	26
Załącznik nr 2a do SWZ	47
Załącznik nr 2b do SWZ	48
Załącznik nr 3 do SWZ	49
Załącznik nr 4 do SWZ	50
Załącznik nr 5 do SWZ	51
Załącznik nr 6 do SWZ	53
Załącznik nr 7 do SWZ	56

[02.08.2024r.]

I. Nazwa oraz adres Zamawiającego:

Zespół Zakładów Opieki Zdrowotnej w Wadowicach

ul. Karmelicka 5; 34-100 Wadowice

tel. 33 87 21 200; 87 21 300; fax. 823 22 30

e-mail: zp@zozwadowice.pl

adres strony internetowej: <https://zozwadowice.pl/>

Godziny urzędowania: od 7.00 do 15.00

Adres strony internetowej, na której jest prowadzone postępowanie i na której będą dostępne wszelkie dokumenty związane z prowadzoną procedurą: www.platformazakupowa.pl/pn/zozwadowice

II. Tryb udzielenia zamówienia:

1. Niniejsze postępowanie o udzielenie zamówienia publicznego prowadzone jest w trybie przetargu nieograniczonego na podstawie art. 132-139 w związku z art. 129 ust. 2 ustawy z dnia 11 września 2019 r. Prawo zamówień publicznych (Dz. U. z 2023 r. poz. 1605 z późn. zm.) zwanej dalej „ustawą Pzp”.
2. Szacunkowa wartość zamówienia przekracza kwotę określoną w obwieszczeniu Prezesa Urzędu Zamówień Publicznych wydanym na podstawie art. 3 ust. 2 Ustawy Pzp.
3. W postępowaniu mają zastosowanie przepisy Ustawy Pzp oraz akty wykonawcze wydane na jej podstawie a w sprawach nieuregulowanych przepisy Ustawy z dnia 23 kwietnia 1964 r – Kodeks Cywilny (t.j. Dz. U. z 2023 r. poz. 1610)
4. Zamawiający przewiduje zastosowanie tzw. procedury odwróconej, o której mowa w art. 139 ust. 1 Ustawy Pzp, tj. Zamawiający najpierw dokona badania i oceny ofert, a następnie dokona kwalifikacji podmiotowej wykonawcy, którego oferta została najwyżej oceniona, w zakresie braku podstaw wykluczenia oraz spełniania warunków udziału w postępowaniu.
5. Zamawiający przewiduje możliwość unieważnienia postępowania o udzielenie zamówienia na podstawie art. 257 ustawy Pzp jeżeli środki publiczne, które Zamawiający zamierzał przeznaczyć na sfinansowanie całości lub części zamówienia, nie zostaną mu przyznane.
6. Zamawiający nie przewiduje możliwości żądania JEDZ wyłącznie od wykonawcy, którego oferta została najwyżej oceniona.
7. Zamawiający nie przewiduje aukcji elektronicznej.
8. Zamawiający nie dopuszcza do rozliczeń w walutach obcych.
9. Zamawiający nie prowadzi postępowania w celu zawarcia umowy ramowej.
10. Zamawiający nie przewiduje zwrotu kosztów udziału w postępowaniu.
11. Zamawiający nie przewiduje możliwości udzielenia zamówień podobnych, o których mowa w art. 214 ust. 1 pkt 7 i 8 Ustawy Pzp .
12. Zamawiający nie przewiduje możliwość odbycia przez Wykonawcę wizji lokalnej lub sprawdzenia przez niego dokumentów niezbędnych do realizacji zamówienia dostępnych na miejscu u Zamawiającego.

III. Opis przedmiotu zamówienia:

Główny kod CPV: 33190000-8: Różne urządzenia i produkty medyczne

[02.08.2024r.]

33112200-0: Aparaty ultrasonograficzne
33192300-5 Meble medyczne
33192340-7 Meble ze stali kwasoodpornej
39112000-0 Krzesła
39113100-8 Fotele obrotowe
39516100-3 Meble tapicerowane
39113200-9 Taborety
30236000-2: Różny sprzęt komputerowy

Szczegółowy opis wymagań Zamawiającego określa **załącznik nr 1 do SWZ**.

1. Przedmiot zamówienia został podzielony na części. Liczba części 9.
2. Zamawiający dopuszcza składania ofert częściowych na poszczególne pakiety.
3. Zamawiający nie dopuszcza składania ofert częściowych na poszczególne pozycje w pakietach.
4. Zamawiający nie przewiduje składania ofert wariantowych i częściowych.

IV. Termin realizacji zamówienia:

1. Termin realizacji zamówienia:

Pakiet nr 1 max 42 dni od dnia zawarcia umowy

Pakiet nr 2-7 max 14 dni od dnia zakończenia prac budowlanych. (Planowany termin zakończenia: listopad 2024)

Pakiet nr 8 i 9 max 30 dni od dnia zawarcia umowy

V. Warunki udziału w postępowaniu:

1. O udzielenie zamówienia mogą ubiegać się wykonawcy, którzy spełniają warunki dotyczące:

- 1.1. zdolności do występowania w obrocie gospodarczym:

Zamawiający nie stawia warunku w powyższym zakresie.

- 1.2. uprawnień do prowadzenia określonej działalności gospodarczej lub zawodowej, o ile wynika to z odrębnych przepisów:

Zamawiający nie stawia warunku w powyższym zakresie.

- 1.3. sytuacji ekonomicznej lub finansowej:

Zamawiający nie stawia warunku w powyższym zakresie.

- 1.4. zdolności technicznej lub zawodowej:

Zamawiający nie stawia warunku w powyższym zakresie.

2. Zamawiający może na każdym etapie postępowania uznać, że wykonawca nie posiada wymaganych zdolności, jeżeli zaangażowanie zasobów technicznych lub zawodowych wykonawcy w inne przedsięwzięcia gospodarcze wykonawcy może mieć negatywny wpływ na realizację zamówienia.

3. Ocena spełnienia ww. warunków dokonana zostanie zgodnie z formułą „spełnia – nie spełnia”, w oparciu o informacje zawarte w JEDZ oraz oświadczeniach i dokumentach, jakie mają dostarczyć wykonawcy w celu potwierdzenia spełnienia warunków udziału w postępowaniu.

4. W celu potwierdzenia spełniania warunków udziału w postępowaniu oraz braku podstaw do wykluczenia z postępowania, Zamawiający wymaga, złożenia oświadczenia własnego wykonawcy w postaci jednolitego europejskiego dokumentu zamówienia (JEDZ). W przypadku wykonawców wspólnie ubiegających się o udzielenie zamówienia formularz JEDZ składa każdy z wykonawców. Wzór formularza JEDZ określa

[02.08.2024r.]

Rozporządzenie Wykonawcze Komisji (UE) 2016/7 z dnia 5 stycznia 2016 r. (Dz. Urz. UE L 3/16), którego wzór stanowi **Załącznik nr 2 do SWZ**.

VI. Podstawy wykluczenia z postępowania:

1. Z postępowania o udzielenie zamówienia wyklucza się wykonawców, w stosunku do których zachodzi którakolwiek z okoliczności wskazanych w art. 108 ust. 1 oraz art. 109 ust. 1 pkt 4 Ustawy Pzp.
2. Wykluczenie wykonawcy następuje zgodnie z art. 111 Ustawy Pzp.
3. Wykonawca nie podlega wykluczeniu w okolicznościach określonych w art. 108 ust. 1 pkt 1, 2 i 5 lub art. 109 ust 1 pkt 4 Ustawy Pzp, jeżeli udowodni zamawiającemu, że spełnił łącznie przesłanki:
 - 3.1. naprawił lub zobowiązał się do naprawienia szkody wyrządzonej przestępstwem, wykroczeniem lub swoim nieprawidłowym postępowaniem, w tym poprzez zadośćuczynienie pieniędzy;
 - 3.2. wyczerpująco wyjaśnił fakty i okoliczności związane z przestępstwem, wykroczeniem lub swoim nieprawidłowym postępowaniem oraz spowodowanymi przez nie szkodami, aktywnie współpracując odpowiednio z właściwymi organami, w tym organami ścigania, lub zamawiającym;
 - 3.3. podjął konkretne środki techniczne, organizacyjne i kadrowe, odpowiednie dla zapobiegania dalszym przestępstwom, wykroczeniom lub nieprawidłowemu postępowaniu, w szczególności:
 - a) zerwał wszelkie powiązania z osobami lub podmiotami odpowiedzialnymi za nieprawidłowe postępowanie wykonawcy,
 - b) zreorganizował personel,
 - c) wdrożył system sprawozdawczości i kontroli,
 - d) utworzył struktury audytu wewnętrznego do monitorowania przestrzegania przepisów, wewnętrznych regulacji lub standardów,
 - e) wprowadził wewnętrzne regulacje dotyczące odpowiedzialności i odszkodowań za nieprzestrzeganie przepisów, wewnętrznych regulacji lub standardów.
4. Zamawiający ocenia, czy podjęte przez wykonawcę czynności, o których mowa w pkt. 3, są wystarczające do wykazania jego rzetelności, uwzględniając wagę i szczególne okoliczności czynu wykonawcy. Jeżeli podjęte przez wykonawcę czynności, o których mowa w pkt. 3, nie są wystarczające do wykazania jego rzetelności, zamawiający wyklucza wykonawcę.
5. Z postępowania o udzielenie zamówienia wyklucza się Wykonawców o których mowa w art. 5k rozporządzenia Rady (UE) nr 833/2014 z dnia 31 lipca 2014 r. dotyczącego środków ograniczających w związku z działaniami Rosji destabilizującymi sytuację na Ukrainie oraz art. 7 ust. 1 ustawy o szczególnych rozwiązaniach w zakresie przeciwdziałania wspieraniu agresji na Ukrainę oraz służących ochronie bezpieczeństwa narodowego¹ tj;
 - wykonawcę oraz uczestnika konkursu wymienionego w wykazach określonych w rozporządzeniu 765/2006 i rozporządzeniu 269/2014 albo wpisanego na listę na podstawie decyzji w sprawie wpisu na listę rozstrzygającej o zastosowaniu środka, o którym mowa w art. 1 pkt 3 (Ustawy z dnia 13 kwietnia 2022r. o szczególnych rozwiązaniach w zakresie przeciwdziałania wspieraniu agresji na Ukrainę oraz służących ochronie bezpieczeństwa narodowego);
 - wykonawcę oraz uczestnika konkursu, którego beneficjentem rzeczywistym w rozumieniu ustawy z dnia 1 marca 2018 r. o przeciwdziałaniu praniu pieniędzy oraz finansowaniu terroryzmu (Dz. U. z 2022 r. poz. 593 i 655) jest osoba wymieniona w wykazach określonych w rozporządzeniu 765/2006 i rozporządzeniu 269/2014 albo wpisana na listę lub będąca takim beneficjentem rzeczywistym od dnia 24 lutego 2022 r., o ile została wpisana na listę na podstawie

¹ Ustawa z dnia 13 kwietnia 2022 r. o szczególnych rozwiązaniach w zakresie przeciwdziałania wspieraniu agresji na Ukrainę oraz służących ochronie bezpieczeństwa narodowego (Dz. U. z 2022 r., poz. 835)

[02.08.2024r.]

decyzji w sprawie wpisu na listę rozstrzygającej o zastosowaniu środka, o którym mowa w art. 1 pkt 3(Ustawy z dnia 13 kwietnia 2022r. o szczególnych rozwiązaniach w zakresie przeciwdziałania wspieraniu agresji na Ukrainę oraz służących ochronie bezpieczeństwa narodowego);

-wykonawcę oraz uczestnika konkursu, którego jednostką dominującą w rozumieniu art. 3 ust. 1 pkt 37 ustawy z dnia 29 września 1994 r. o rachunkowości (Dz. U. z 2021 r. poz. 217, 2105 i 2106), jest podmiot wymieniony w wykazach określonych w rozporządzeniu 765/2006 i rozporządzeniu 269/2014 albo wpisany na listę lub będący taką jednostką dominującą od dnia 24 lutego 2022 r., o ile został wpisany na listę na podstawie decyzji w sprawie wpisu na listę rozstrzygającej o zastosowaniu środka, o którym mowa w art. 1 pkt 3(Ustawy z dnia 13 kwietnia 2022r. o szczególnych rozwiązaniach w zakresie przeciwdziałania wspieraniu agresji na Ukrainę oraz służących ochronie bezpieczeństwa narodowego).

6. Wykluczenie następuje na okres trwania okoliczności określonych w pkt. 5.

7. W przypadku wykonawcy lub uczestnika konkursu wykluczonego na podstawie pkt 5, zamawiający odrzuca wnioski o dopuszczenie do udziału w postępowaniu o udzielenie zamówienia publicznego lub ofertę takiego wykonawcy lub uczestnika konkursu, nie zaprasza go do złożenia oferty wstępnej, oferty podlegającej negocjacji, oferty dodatkowej, oferty lub oferty ostatecznej, nie zaprasza go do negocjacji lub dialogu, a także nie prowadzi z takim wykonawcą negocjacji lub dialogu, odrzuca wniosek o dopuszczenie do udziału w konkursie, nie zaprasza do złożenia pracy konkursowej lub nie przeprowadza oceny pracy konkursowej, odpowiednio do trybu stosowanego do udzielenia zamówienia publicznego oraz etapu prowadzonego postępowania o udzielenie zamówienia publicznego.

Zamawiający wskazuje, że w zakresie przesłanki wykluczenia, o której mowa w pkt 5 powyżej Wykonawca składa oświadczenie w Części III Sekcja D jednolitego dokumentu „Podstawy wykluczenia o charakterze wyłącznie krajowym”. Ponadto Zamawiający, w ramach weryfikacji przesłanek wykluczenia, o których mowa powyżej, zastrzega możliwość wezwania Wykonawcy do złożenia wyjaśnień.

8. Zamawiający może wykluczyć wykonawcę na każdym etapie postępowania o udzielenie zamówienia

VII. Podmiotowe środki dowodowe i wykaz oświadczeń lub dokumentów, potwierdzających spełnienie warunków udziału w postępowaniu oraz braku podstaw wykluczenia:

Część A

1. W celu wstępnego potwierdzenia, że wykonawca nie podlega wykluczeniu oraz spełnia warunki udziału w postępowaniu, wykonawca składa aktualne na dzień składania ofert oświadczenie w formie JEDZ, które sporządza się, zgodnie ze wzorem standardowego formularza określonego w rozporządzeniu wykonawczym Komisji Europejskiej wydanym na podstawie art. 59 ust. 2 dyrektywy 2014/24/UE oraz art. 80 ust. 3 dyrektywy 2014/25/UE.

2. Zamawiający **zaleca**, aby wykonawca sporządził ww. oświadczenie za pomocą pliku ESPD poprzez serwis umożliwiający wypełnienie ESPD, znajdujący się pod adresem:

<https://espd.uzp.gov.pl>

2.1. Po uruchomieniu wyżej wymienionej strony internetowej, należy wybrać: „język polski”, a potem zaznaczyć: „Jestem wykonawcą” (także w sytuacji, gdy formularz JEDZ wypełnia podmiot, na którego zdolnościach technicznych lub zawodowych polega wykonawca). Odpowiednikiem warunków udziału w postępowaniu w rozumieniu ustawy są kryteria kwalifikacji, o których mowa w JEDZ.

2.2. Instrukcja wypełnienia formularza JEDZ znajduje się na stronie internetowej Urzędu Zamówień Publicznych pod adresem:

https://www.uzp.gov.pl/__data/assets/pdf_file/0025/36196/Instrukcja-skladania-JEDZ-elektronicznie.pdf

2.3. Po stworzeniu lub wygenerowaniu przez wykonawcę dokumentu elektronicznego JEDZ, wykonawca podpisuje ww. dokument kwalifikowanym podpisem elektronicznym, wystawionym przez dostawcę

[02.08.2024r.]

kwalfikowanej usługi zaufania, będącego podmiotem świadczącym usługi certyfikacyjne - podpis elektroniczny, spełniające wymogi bezpieczeństwa określone w ustawie.

- 2.4. Upoważnienie osób podpisujących JEDZ musi wynikać bezpośrednio z dokumentu stwierdzającego status prawny wykonawcy (odpisu z właściwego rejestru), a w przypadku ustanowienia pełnomocnika ze stosowanego pełnomocnictwa (załączonego do oferty) w formie elektronicznej podpisanej kwalifikowanym podpisem elektronicznym przez osoby uprawnione do reprezentacji Wykonawcy.
3. Zamawiający wymaga by wykonawca podczas wypełniania formularza JEDZ w zakresie części IV (kryteria kwalifikacji) odznaczył *pole a: Ogólne oświadczenie dotyczące wszystkich kryteriów kwalifikacji*. W takim przypadku pozostałe sekcje formularza będą nieaktywne – wykonawca nie ma obowiązku ich wypełnienia.
4. W przypadku wykonawców wspólnie ubiegających się o udzielenie Zamówienia, należy złożyć odrębny JEDZ zawierający informacje wymagane w częściach II-IV dla każdego z wykonawców wspólnie ubiegających się o Zamówienie.
5. Wykonawca, który powołuje się na zasoby innych podmiotów, w celu wykazania braku istnienia wobec nich podstaw wykluczenia oraz spełnienia, w zakresie w jakim powołuje się na ich zasoby, warunków udziału w postępowaniu, składa także JEDZ dotyczące tych podmiotów, podpisane przez podmiot, którego dokumenty dotyczą.

Część B

W celu potwierdzenie braku podstaw wykluczenia z udziału w postępowaniu o udzielenie zamówienia wykonawca składa:

6. Zamawiający przed udzieleniem zamówienia wezwie wykonawcę, którego oferta została najwyżej oceniona, do złożenia w wyznaczonym terminie, nie krótszym niż 10 dni, aktualnych na dzień złożenia podmiotowych środków dowodowych potwierdzających okoliczności, o których mowa w Rozdziale VI, to jest:
 - 6.1. informacji z Krajowego Rejestru Karnego, w zakresie:
 - a) art. 108 ust. 1 pkt 1 i 2 ustawy z dnia 11 września 2019 r. – Prawo zamówień publicznych,
 - b) art. 108 ust. 1 pkt 4 ustawy, odnośnie do orzeczenia zakazu ubiegania się o zamówienie publiczne tytułem środka karnego,- sporządzonej nie wcześniej niż 6 miesięcy przed jej złożeniem.
 - 6.2. odpisu lub informacji z Krajowego Rejestru Sądowego lub z Centralnej Ewidencji i Informacji o Działalności Gospodarczej, w zakresie art. 109 ust. 1 pkt 4 ustawy Pzp, sporządzonych nie wcześniej niż 3 miesiące przed jej złożeniem, jeżeli odrębne przepisy wymagają wpisu do rejestru lub ewidencji;
 - 6.3. **oświadczenia wykonawcy o aktualności informacji zawartych w oświadczeniu, o którym mowa w art. 125 ust. 1 ustawy Pzp**, w zakresie podstaw wykluczenia z postępowania wskazanych przez zamawiającego, o których mowa w:
 - art. 108 ust. 1 pkt 3 ustawy PZP,
 - art. 108 ust. 1 pkt 4 ustawy PZP, dotyczących orzeczenia zakazu ubiegania się o zamówienie publiczne tytułem środka zapobiegawczego,
 - art. 108 ust. 1 pkt 5 ustawy PZP, dotyczących zawarcia z innymi wykonawcami porozumienia mającego na celu zakłócenie konkurencji,
 - art. 108 ust. 1 pkt 6 ustawy PZP,

Przedmiotowe oświadczenia należy złożyć na formularzu, którego wzór stanowi załącznik nr 3 do SWZ.

- 6.4. **oświadczenia wykonawcy, w zakresie art. 108 ust. 1 pkt 5 ustawy Pzp**, o braku przynależności do tej samej grupy kapitałowej w rozumieniu ustawy z dnia 16 lutego 2007 r. o ochronie konkurencji i konsumentów (Dz. U. z 2020 r. poz. 1076 i 1086), z innym wykonawcą, który złożył odrębną ofertę, albo oświadczenia o przynależności do tej samej grupy kapitałowej wraz z dokumentami lub informacjami

[02.08.2024r.]

potwierdzającymi przygotowanie oferty, niezależnie od innego wykonawcy należącego do tej samej grupy kapitałowej – **wzór oświadczenia stanowi załącznik nr 4 do SWZ.**

7. Jeżeli wykonawca ma siedzibę lub miejsce zamieszkania poza granicami Rzeczypospolitej Polskiej, zamiast dokumentów, o których mowa w:
 - 7.1. pkt 6 ppkt 6.1. - składa informację z odpowiedniego rejestru, takiego jak rejestr sądowy, albo w przypadku braku takiego rejestru, inny równoważny dokument wydany przez właściwy organ sądowy lub administracyjny kraju, w którym wykonawca ma siedzibę lub miejsce zamieszkania lub miejsca zamieszkania ma osoba, której dotyczy informacja albo dokument, w zakresie określonym w art. 108 ust. 1 pkt 1, 2 i 4 ustawy Pzp;
 - 7.2. odpis albo informacja z Krajowego Rejestru Sądowego lub z Centralnej Ewidencji i Informacji o Działalności Gospodarczej – składa dokument lub dokumenty wystawione w kraju, w którym wykonawca ma siedzibę lub miejsce zamieszkania, potwierdzające odpowiednio, że nie otwarto jego likwidacji, nie ogłoszono upadłości, jego aktywami nie zarządza likwidator lub sąd, nie zawarł układu z wierzycielami, jego działalność gospodarcza nie jest zawieszona ani nie znajduje się on w innej tego rodzaju sytuacji wynikającej z podobnej procedury przewidzianej w przepisach miejsca wszczęcia tej procedury
8. Dokument, o którym mowa w pkt 6 ppkt 6.1., powinien być wystawiony nie wcześniej niż 6 miesięcy jego złożeniem. Dokument, o którym mowa w pkt 6 ppkt 6.2. powinien być wystawiony nie wcześniej niż 3 miesiące przed ich złożeniem.
9. Jeżeli w kraju, w którym wykonawca ma siedzibę lub miejsce zamieszkania lub miejsce zamieszkania ma osoba, której dokument dotyczy, nie wydaje się dokumentów, o których mowa w pkt 6 ppkt 6.1., lub gdy dokumenty te nie odnoszą się do wszystkich przypadków, o których mowa w art. 108 ust 1 pkt 1, 2 i 4 ustawy Pzp, zastępuje się je odpowiednio w całości lub w części dokumentem zawierającym odpowiednio oświadczenie wykonawcy, ze wskazaniem osoby albo osób uprawnionych do jego reprezentacji, lub oświadczenie osoby, której dokument miał dotyczyć, złożone pod przysięgą, lub jeżeli w kraju, w którym wykonawca ma siedzibę lub miejsce zamieszkania lub miejsce zamieszkania ma osoba, której dokument miał dotyczyć, nie ma przepisów o oświadczeniu pod przysięgą, złożone przed organem sądowym lub administracyjnym, notariuszem, organem samorządu zawodowego lub gospodarczego właściwym ze względu na siedzibę lub miejsce zamieszkania wykonawcy lub miejsce zamieszkania osoby, której dokument miał dotyczyć. Postanowienia pkt. 8 stosuje się odpowiednio.
10. W przypadku wątpliwości co do treści dokumentu złożonego przez Wykonawcę, Zamawiający może zwrócić się do bezpośrednio właściwych organów kraju, w którym Wykonawca ma siedzibę lub miejsce zamieszkania lub miejsce zamieszkania, o udzielenie niezbędnych informacji dotyczących tego dokumentu.
11. Zamawiający nie wzywa do złożenia podmiotowych środków dowodowych, jeżeli:
 - 11.1. może je uzyskać za pomocą bezpłatnych i ogólnodostępnych baz danych, w szczególności rejestrów publicznych w rozumieniu ustawy z dnia 17.02.2005 r. o informatyzacji działalności podmiotów realizujących zadania publiczne, o ile Wykonawca wskazał w jednolitym dokumencie dane umożliwiające dostęp do tych środków;
 - 11.2. podmiotowym środkiem dowodowym jest oświadczenie, którego treść odpowiada zakresowi oświadczenia, o którym mowa w art. 125 ust. 1 ustawy Pzp.
12. Wykonawca nie jest zobowiązany do złożenia podmiotowych środków dowodowych, które Zamawiający posiada, jeżeli Wykonawca wskaże te środki (poprzez podanie numeru referencyjnego postępowania lub nazwy postępowania) oraz potwierdzi ich prawidłowość i aktualność.

[02.08.2024r.]

13. Jeżeli jest to niezbędne do zapewnienia odpowiedniego przebiegu postępowania o udzielenie zamówienia, Zamawiający może na każdym etapie postępowania wezwać Wykonawców do złożenia wszystkich lub niektórych podmiotowych środków dowodowych aktualnych na dzień ich złożenia.

14. Jeżeli zachodzą uzasadnione podstawy do uznania, że złożone uprzednio podmiotowe środki dowodowe nie są już aktualne, Zamawiający może w każdym czasie wezwać Wykonawcę lub Wykonawców do złożenia wszystkich lub niektórych podmiotowych środków dowodowych aktualnych na dzień ich złożenia.

VIII. Przedmiotowe środki dowodowe:

1.Karty katalogowe, ulotki, materiały informacyjne od producenta (w języku polskim) dla oferowanego sprzętu.

Wykonawca winien w katalogach wskazać, zaznaczyć oferowane parametry. - *Dotyczy Pakietu nr 1*

2.Deklaracja zgodności wystawiona przez wytwórcę lub certyfikat CE dla wyposażenia będącego wyrobem medycznym.

3.Zaświadczenie niezależnego podmiotu zajmującego się poświadczeniami zgodności działań producenta z normami jakościowymi, tj. certyfikat ISO 9001 lub równoważny, w zakresie minimum produkcji przedmiotu zamówienia. - *Dotyczy Pakietu nr 2 i 3*

4.Zaświadczenie niezależnego podmiotu zajmującego się poświadczeniem zgodności działań producenta z normami jakościowymi, tj. certyfikat ISO 13485 lub równoważny, w zakresie minimum produkcji przedmiotu zamówienia - *Dotyczy Pakietu nr 2 i 3*

5.Zaświadczenie niezależnego podmiotu zajmującego się poświadczeniami zgodności działań producenta z normami jakościowymi, tj. certyfikat ISO 14001 lub równoważny, w zakresie minimum produkcji przedmiotu zamówienia - *Dotyczy Pakietu nr 3*

6.System zarządzania jakością - certyfikat ISO9001 lub równoważny dla producenta sprzętu (dokument potwierdzający spełnianie wymogu) - *Dotyczy Pakietu nr 7.*

7.System zarządzania środowiskowego - certyfikat ISO14001 lub równoważny dla producenta sprzętu (dokument potwierdzający spełnianie wymogu) - *Dotyczy Pakietu nr 7*

8.System zarządzania energią - certyfikat ISO50001 lub równoważny dla producenta sprzętu (dokument potwierdzający spełnianie wymogu) - *Dotyczy Pakietu nr 7*

9.Deklaracja zgodności CE - *Dotyczy Pakietu nr 7*

10.Zamawiający informuje, iż w przypadku, gdy wykonawca nie złoży przedmiotowych środków dowodowych lub złożone przedmiotowe środki dowodowe będą niekompletne, Zamawiający wezwie do ich złożenia, poprawienia lub uzupełnienia w wyznaczonym terminie.

11.Zamawiający akceptuje odpowiednie przedmiotowe środki dowodowe, inne niż te, o których mowa w art. 105 ust. 1 i 3 ustawy Pzp, w szczególności dokumentację techniczną producenta, w przypadku gdy dany wykonawca nie ma ani dostępu do certyfikatów lub sprawozdań z badań, o których mowa w art. 105 ust. 1 i 3 ustawy Pzp, ani możliwości ich uzyskania w odpowiednim terminie, o ile ten brak dostępu nie może być przypisany danemu wykonawcy, oraz pod warunkiem że dany wykonawca udowodni, że wykonywane przez niego dostawy spełniają wymagania, cechy lub kryteria określone w opisie przedmiotu zamówienia lub kryteriów oceny ofert, lub wymagania związane z realizacją zamówienia.

IX. Poleganie na zasobach innych podmiotów:

1. Wykonawca może w celu potwierdzenia spełniania warunków udziału w postępowaniu, w stosownych sytuacjach oraz w odniesieniu do konkretnego zamówienia, lub jego części, polegać na zdolnościach technicznych lub

[02.08.2024r.]

zawodowych lub sytuacji finansowej lub ekonomicznej podmiotów udostępniających zasoby, niezależnie od charakteru prawnego łączących go z nimi stosunków prawnych.

2. W odniesieniu do warunków dotyczących wykształcenia, kwalifikacji zawodowych lub doświadczenia, wykonawcy mogą polegać na zdolnościach podmiotów udostępniających zasoby, jeśli podmioty te zrealizują roboty budowlane oraz dostawy, do realizacji których te zdolności są wymagane.

3. Wykonawca, który polega na zdolnościach lub sytuacji podmiotów udostępniających zasoby, składa, wraz z wnioskiem do udziału w postępowaniu albo odpowiednio wraz z ofertą zobowiązanie podmiotu udostępniającego zasoby do oddania mu do dyspozycji niezbędnych zasobów na potrzeby realizacji danego zamówienia lub inny podmiotowy środek dowodowy potwierdzający, że Wykonawca realizując zamówienie, będzie dysponował niezbędnymi zasobami tych podmiotów. Zobowiązanie podmiotu udostępniającego zasoby, o którym mowa w zdaniu poprzedzającym, potwierdza, że stosunek łączący Wykonawcę z podmiotami udostępniającymi zasoby gwarantuje rzeczywisty dostęp do tych zasobów oraz określa w szczególności:

3.1. zakres dostępnych wykonawcy zasobów podmiotu udostępniającego zasoby;

3.2. sposób i okres udostępnienia wykonawcy i wykorzystania przez niego zasobów podmiotu udostępniającego te zasoby przy wykonywaniu zamówienia;

3.3. czy i w jakim zakresie podmiot udostępniający zasoby, na zdolnościach którego wykonawca polega w odniesieniu do warunków udziału w postępowaniu dotyczących wykształcenia, kwalifikacji zawodowych lub doświadczenia, zrealizuje roboty budowlane lub usługi, których wskazane zdolności dotyczą.

4. Zamawiający ocenia, czy udostępniane wykonawcy przez podmioty udostępniające zasoby zdolności techniczne lub zawodowe lub ich sytuacja finansowa lub ekonomiczna, pozwalają na wykazanie przez wykonawcę spełnienia warunków udziału w postępowaniu, o których mowa w art. 112 ust. 2 pkt 3 i 4, oraz jeżeli to dotyczy, kryteriów selekcji, a także bada, czy nie zachodzą wobec tego podmiotu podstawy wykluczenia, które zostały przewidziane względem wykonawcy. (art. 108 ust. 1, art. 109 ust 1 pkt 4 Ustawy Pzp, art. 5k rozporządzenia Rady (UE) nr 833/2014 z dnia 31 lipca 2014 r. dotyczącego środków ograniczających w związku z działaniami Rosji destabilizującymi sytuację na Ukrainie oraz art. 7 ust. 1 ustawy o szczególnych rozwiązaniach w zakresie przeciwdziałania wspieraniu agresji na Ukrainę oraz służących ochronie bezpieczeństwa narodowego.)

5. Jeżeli zdolności techniczne lub zawodowe sytuacja finansowa lub ekonomiczna podmiotu udostępniającego zasoby nie potwierdzają spełnienia przez Wykonawcę warunków udziału w postępowaniu lub zachodzą wobec tego podmiotu podstawy wykluczenia, Zamawiający żąda, aby Wykonawca w terminie określonym przez Zamawiającego zastąpił ten podmiot innym podmiotem lub podmiotami albo wykazał, że samodzielnie spełnia warunki udziału w postępowaniu.

6. Wykonawca nie może, po upływie terminu składania ofert, powoływać się na zdolności lub sytuację podmiotów udostępniających zasoby, jeżeli na etapie składania ofert nie polegał on w danym zakresie na zdolnościach lub sytuacji podmiotów udostępniających zasoby.

7. Podmiot, który zobowiązał się do udostępnienia zasobów, odpowiada solidarnie z Wykonawcą, który polega na jego sytuacji finansowej lub ekonomicznej, za szkodę poniesioną przez Zamawiającego powstałą wskutek nieudostępnienia tych zasobów, chyba, że za nieudostępnienie zasobów podmiot ten nie ponosi winy.

8. Wykonawca, w przypadku polegania na zdolnościach lub sytuacji podmiotów udostępniających zasoby, przedstawia, wraz z oświadczeniem, o którym mowa w Rozdziale VII pkt. 1 SWZ podmiotu udostępniającego zasoby, potwierdzające brak podstaw wykluczenia tego podmiotu oraz odpowiednio spełnianie warunków udziału

[02.08.2024r.]

w postępowaniu, w zakresie, w jakim Wykonawca powołuje się na jego zasoby, zgodnie z katalogiem dokumentów określonych w Rozdziale VII SWZ²,

Oświadczenia podmiotów udostępniających zasoby składane na formularzu JEDZ powinny być złożone w formie **elektronicznej** (tj. podpisanego kwalifikowanym podpisem elektronicznym przez każdy z tych podmiotów) w zakresie w jakim potwierdzają okoliczności, o których mowa w treści art. 124 ust. 1 ustawy Pzp. Należy je przesłać zgodnie z zasadami określonymi w Rozdziale XII SWZ.

W zakresie „części IV Kryteria kwalifikacji” JEDZ podmiot udostępniający zasoby przedstawia oświadczenie w zakresie zdolności udostępnianych Wykonawcy. Podmiot udostępniający zasoby może ograniczyć się do wypełnienia sekcji α . W takim przypadku ogólne oświadczenie podmiotu udostępniającego zasoby będzie interpretowane jedynie w zakresie udostępnianych zdolności.

9. Na wezwanie Zamawiającego Wykonawca, który polega na zdolnościach lub sytuacji podmiotów udostępniających zasoby na zasadach określonych w art. 118 ustawy Pzp, zobowiązany jest do przedstawienia w odniesieniu do tych podmiotów podmiotowych środków dowodowych, o których mowa w Rozdziale VII Część B pkt. 6. potwierdzających, że nie zachodzą wobec tych podmiotów podstawy do wykluczenia z postępowania. Do podmiotów udostępniających zasoby stosuje się odpowiednio postanowienia Rozdziału VII pkt 7 do 9.

X. Informacja dla wykonawców wspólnie ubiegających się o udzielenie zamówienia (spółki cywilne/konsorcja):

1. Wykonawcy mogą wspólnie ubiegać się o udzielenie zamówienia. W takim przypadku Wykonawcy ustanawiają pełnomocnika do reprezentowania ich w postępowaniu albo do reprezentowania w postępowaniu i zawarcia umowy w sprawie zamówienia publicznego. Pełnomocnictwo winno być załączone do oferty.

2. W odniesieniu do wymagań postawionych przez Zamawiającego, każdy z Wykonawców ubiegających się wspólnie o zamówienie, oddzielnie musi udokumentować, że nie podlega wykluczeniu z Postępowania na podstawie art. 108 ust. 1, art. 109 ust 1 pkt 4 Ustawy Pzp, art. 5k rozporządzenia Rady (UE) nr 833/2014 z dnia 31 lipca 2014 r. dotyczącego środków ograniczających w związku z działaniami Rosji destabilizującymi sytuację na Ukrainie oraz art. 7 ust. 1 ustawy o szczególnych rozwiązaniach w zakresie przeciwdziałania wspieraniu agresji na Ukrainę oraz służących ochronie bezpieczeństwa narodowego

3. W przypadku Wykonawców wspólnie ubiegających się o udzielenie zamówienia, oświadczenia, o których mowa w Rozdziale VII pkt 2 SWZ, składa każdy z Wykonawców wspólnie ubiegający się o zamówienie. Oświadczenia te potwierdzają brak podstaw wykluczenia oraz spełnianie warunków udziału w postępowaniu w zakresie, w jakim każdy z wykonawców wykazuje spełnianie warunków udziału w postępowaniu.

4. W przypadku wspólnego ubiegania się o zamówienie przez Wykonawców są oni zobowiązani na wezwanie Zamawiającego złożyć aktualne na dzień złożenia podmiotowe środki dowodowe, o których mowa w Rozdziale VII, przy czym:

4.1. podmiotowe środki dowodowe, o których mowa w Rozdziale VII Część C składa odpowiednio Wykonawca/Wykonawcy, który/którzy wykazuje/ą spełnianie warunku, w zakresie i na zasadach opisanych w Rozdziale V *-jeśli dotyczy*

4.2. podmiotowe środki dowodowe, o których mowa w Rozdziale VII Część B składa każdy z nich.

5. Zamawiający nie określił odmiennych wymagań związanych z realizacją zamówienia w odniesieniu do Wykonawców wspólnie ubiegających się o udzielenie zamówienia.

² Zgodnie z art. 125 ust. 5 p.z.p.

[02.08.2024r.]

XI. Podwykonawstwo:

1. Zamawiający nie zastrzega obowiązku osobistego wykonania przez wykonawcę kluczowych części zamówienia.
2. Zamawiający żąda wskazania przez Wykonawcę części zamówienia, których wykonanie zamierza powierzyć podwykonawcom, oraz podania nazw ewentualnych podwykonawców, jeżeli są już znani. Wykonawca, który zamierza powierzyć wykonanie części zamówienia podwykonawcom, na etapie postępowania o udzielenie zamówienia publicznego:
 - 2.1. jest zobowiązany wypełnić część II sekcja D JEDZ, w tym, o ile jest to wiadome, podać firmy podwykonawców;
 - 2.2. nie jest zobowiązany do przedstawienia dla każdego podwykonawcy informacji wymaganych w części II Sekcja A i B oraz części III JEDZ.
 - 2.3. jest zobowiązany wskazać w Ofercie części zamówienia, których wykonanie zamierza powierzyć podwykonawcom.
3. Powierzenie części zamówienia podwykonawcom nie zwalnia wykonawcy z odpowiedzialności za należyte wykonanie zamówienia.

XII. Informacja o sposobie porozumiewania się zamawiającego z wykonawcami oraz przekazywania oświadczeń i dokumentów, a także wskazanie osób uprawnionych do porozumiewania się z wykonawcami:

1. Osobą uprawnioną do kontaktu z wykonawcami jest:
 - 1.1. Katarzyna Grzybczyk - w zakresie procedury przetargowej,
 - 1.2. Barbara Zajda lub Robert Widlarz (sprzęt komputerowy) - w zakresie przedmiotu zamówienia.
 2. Postępowanie prowadzone jest w języku polskim w formie elektronicznej za pośrednictwem platformazakupowa.pl pod adresem: www.platformazakupowa.pl/pn/zozwadowice
 3. W celu skrócenia czasu udzielenia odpowiedzi na pytania preferuje się, aby komunikacja między zamawiającym a wykonawcami, w tym wszelkie oświadczenia, wnioski, zawiadomienia oraz informacje, przekazywane były w formie elektronicznej za pośrednictwem platformazakupowa.pl i formularza „Wyślij wiadomość do zamawiającego”.
- Za datę przekazania (wpływu) oświadczeń, wniosków, zawiadomień oraz informacji przyjmuje się datę ich przesłania za pośrednictwem platformazakupowa.pl poprzez kliknięcie przycisku „Wyślij wiadomość do zamawiającego” po których pojawi się komunikat, że wiadomość została wysłana do zamawiającego.
4. Zamawiający będzie przekazywał wykonawcom informacje w formie elektronicznej za pośrednictwem platformazakupowa.pl. Informacje dotyczące odpowiedzi na pytania, zmiany specyfikacji, zmiany terminu składania i otwarcia ofert Zamawiający będzie zamieszczał na platformie w sekcji „Komunikaty”. Korespondencja, której zgodnie z obowiązującymi przepisami adresatem jest konkretny wykonawca, będzie przekazywana w formie elektronicznej za pośrednictwem platformazakupowa.pl do konkretnego wykonawcy.
 5. Wykonawca jako podmiot profesjonalny ma obowiązek sprawdzania komunikatów i wiadomości bezpośrednio na platformazakupowa.pl przesłanych przez zamawiającego, gdyż system powiadomień może ulec awarii lub powiadomienie może trafić do folderu SPAM.
 6. Zamawiający, zgodnie z Rozporządzeniem Prezesa Rady Ministrów z dnia 30 grudnia 2020 r. w sprawie sposobu sporządzania i przekazywania informacji oraz wymagań technicznych dla dokumentów elektronicznych oraz środków komunikacji elektronicznej w postępowaniu o udzielenie zamówienia publicznego lub konkursie (Dz. U. z 2020r. poz. 2452), określa niezbędne wymagania sprzętowo - aplikacyjne umożliwiające pracę na platformazakupowa.pl, tj.:
 - 6.1. stały dostęp do sieci Internet o gwarantowanej przepustowości nie mniejszej niż 512 kb/s,

[02.08.2024r.]

- 6.2. komputer klasy PC lub MAC o następującej konfiguracji: pamięć min. 2 GB Ram, procesor Intel IV 2 GHZ lub jego nowsza wersja, jeden z systemów operacyjnych - MS Windows 7, Mac Os x 10 4, Linux, lub ich nowsze wersje,
- 6.3. zainstalowana dowolna przeglądarka internetowa, w przypadku Internet Explorer minimalnie wersja 10 0.,
- 6.4. włączona obsługa JavaScript,
- 6.5. zainstalowany program Adobe Acrobat Reader lub inny obsługujący format plików .pdf,
- 6.6. Platformazakupowa.pl działa według standardu przyjętego w komunikacji sieciowej - kodowanie UTF8,
- 6.7. Oznaczenie czasu odbioru danych przez platformę zakupową stanowi datę oraz dokładny czas (hh:mm:ss) generowany wg. czasu lokalnego serwera synchronizowanego z zegarem Głównego Urzędu Miar.
7. Wykonawca, przystępując do niniejszego postępowania o udzielenie zamówienia publicznego:
 - 7.1. akceptuje warunki korzystania z platformazakupowa.pl określone w Regulaminie zamieszczonym na stronie internetowej pod linkiem w zakładce „Regulamin” oraz uznaje go za wiążący,
 - 7.2. zapoznał i stosuje się do Instrukcji składania ofert/wniosek dostępnej [pod linkiem](#).
8. **Zamawiający nie ponosi odpowiedzialności za złożenie oferty w sposób niezgodny z Instrukcją korzystania z platformazakupowa.pl**, w szczególności za sytuację, gdy zamawiający zapozna się z treścią oferty przed upływem terminu składania ofert (np. złożenie oferty w zakładce „Wyślij wiadomość do zamawiającego”).

Taka oferta zostanie uznana przez Zamawiającego za ofertę handlową i nie będzie brana pod uwagę w przedmiotowym postępowaniu ponieważ nie został spełniony obowiązek narzucony w art. 221 Ustawy Prawo Zamówień Publicznych.
9. Zamawiający informuje, że instrukcje korzystania z platformazakupowa.pl dotyczące w szczególności logowania, składania wniosków o wyjaśnienie treści SWZ, składania ofert oraz innych czynności podejmowanych w niniejszym postępowaniu przy użyciu platformazakupowa.pl znajdują się w zakładce „Instrukcje dla Wykonawców” na stronie internetowej pod adresem: <https://platformazakupowa.pl/strona/45-instrukcje>
10. W sytuacjach awaryjnych np. w przypadku przerwy w funkcjonowaniu lub awarii niedziałania www.platformazakupowa.pl/pn/zozwadowice Zamawiający może również komunikować się z wykonawcami za pomocą poczty elektronicznej, gdzie adres Zamawiającego jest dostępny w SWZ dot. danego postępowania.
11. **Formaty plików wykorzystywanych przez wykonawców powinny być zgodne z „OBWIESZCZENIEM PREZESA RADY MINISTRÓW z dnia 9 listopada 2017 r. w sprawie ogłoszenia jednolitego tekstu rozporządzenia Rady Ministrów w sprawie Krajowych Ram Interoperacyjności, minimalnych wymagań dla rejestrów publicznych i wymiany informacji w postaci elektronicznej oraz minimalnych wymagań dla systemów teleinformatycznych”.**
12. Zamawiający rekomenduje wykorzystanie formatów: .pdf .doc .xls .jpg (.jpeg) **ze szczególnym wskazaniem na .pdf**
13. W celu ewentualnej kompresji danych Zamawiający rekomenduje wykorzystanie jednego z formatów:
 - 13.1. .zip
 - 13.2. .7Z
14. Wśród formatów powszechnych a **NIE występujących** w rozporządzeniu występują: .rar .gif .bmp. numbers .pages. **Dokumenty złożone w takich plikach zostaną uznane za złożone nieskutecznie.**
15. Zamawiający zwraca uwagę na ograniczenia wielkości plików podpisywanych profilem zaufanym, który wynosi max 10MB, oraz na ograniczenie wielkości plików podpisywanych w aplikacji eDoApp służącej do składania podpisu osobistego, który wynosi max 5MB.

[02.08.2024r.]

16. Ze względu na niskie ryzyko naruszenia integralności pliku oraz łatwiejszą weryfikację podpisu, zamawiający zaleca, w miarę możliwości, przekonwertowanie plików składających się na ofertę na format .pdf i opatrzenie ich podpisem kwalifikowanym PAdES.
17. Pliki w innych formatach niż PDF zaleca się opatrzyć zewnętrznym podpisem XAdES. Wykonawca powinien pamiętać, aby plik z podpisem przekazywać łącznie z dokumentem podpisywanym.
18. Zamawiający zaleca, aby w przypadku podpisywania pliku przez kilka osób, stosować podpisy tego samego rodzaju. Podpisywanie różnymi rodzajami podpisów np. osobistym i kwalifikowanym może doprowadzić do problemów w weryfikacji plików.
19. Zamawiający zaleca, aby wykonawca z odpowiednim wyprzedzeniem przetestował możliwość prawidłowego wykorzystania wybranej metody podpisania plików oferty.
20. Zaleca się, aby komunikacja z wykonawcami odbywała się tylko na Platformie za pośrednictwem formularza "Wyślij wiadomość do zamawiającego", nie za pośrednictwem adresu email.
21. Osobą składającą ofertę powinna być osoba kontaktowa podawana w dokumentacji.
22. Ofertę należy przygotować z należytą starannością dla podmiotu ubiegającego się o udzielenie zamówienia publicznego i zachowaniem odpowiedniego odstępu czasu do zakończenia przyjmowania ofert/wniosków. Sugerujemy złożenie oferty na 24 godziny przed terminem składania ofert/wniosków.
23. Podczas podpisywania plików zaleca się stosowanie algorytmu skrótu SHA2 zamiast SHA1.
24. Jeśli wykonawca pakuje dokumenty np. w plik ZIP zalecamy wcześniejsze podpisanie każdego ze skompresowanych plików.
25. Zamawiający rekomenduje wykorzystanie podpisu z kwalifikowanym znacznikiem czasu.
26. Zamawiający zaleca, aby nie wprowadzać jakichkolwiek zmian w plikach po podpisaniu ich podpisem kwalifikowanym. Może to skutkować naruszeniem integralności plików co równoważne będzie z koniecznością odrzucenia oferty w postępowaniu.
27. Wykonawca może zwrócić się do Zamawiającego o wyjaśnienie treści SWZ.
28. Zamawiający udzieli wyjaśnień niezwłocznie, jednak nie później niż na 6 dni przed upływem terminu składania ofert albo nie później niż na 4 dni przed upływem terminu składania ofert w przypadku, o którym mowa w art. 138 ust. 2 pkt 2 ustawy Pzp, pod warunkiem, że wniosek o wyjaśnienie treści SWZ wpłynął do zamawiającego nie później niż na odpowiednio 14 przed upływem terminu składania ofert.
29. W przypadku gdy wniosek o wyjaśnienie treści SWZ nie wpłynął w terminie, o którym mowa w pkt. 28, zamawiający nie ma obowiązku udzielania wyjaśnień SWZ oraz obowiązku przedłużenia terminu składania ofert.
30. Treść zapytań wraz z wyjaśnieniami bez ujawniania źródła zapytania, Zamawiający zamieszcza na stronie internetowej na której udostępniony jest SWZ, tj. www.platformazakupowa.pl/pn/zozwadowice
31. W uzasadnionych przypadkach Zamawiający może przed upływem terminu składania ofert zmienić treść SWZ. Dokonaną zmianę specyfikacji Zamawiający udostępni na stronie internetowej – www.platformazakupowa.pl/pn/zozwadowice, na której udostępniona jest specyfikacja.
32. Każda wprowadzona przez Zamawiającego zmiana SWZ stanie się jej integralną częścią.
33. W przypadku rozbieżności pomiędzy treścią niniejszej SWZ a treścią udzielonych wyjaśnień lub zmian SWZ, jako obowiązującą należy przyjąć treść późniejszego oświadczenia Zamawiającego.

XIII. Wymagania dotyczące wadium:

1. Wykonawca zobowiązany jest do zabezpieczenia swojej oferty wadium w wysokości:

Pakiet nr 1 5000,00 zł.

[02.08.2024r.]

Pakiet nr 2	2600,00 zł.
Pakiet nr 3	2500,00 zł.
Pakiet nr 4	300,00 zł.
Pakiet nr 5	300,00 zł.
Pakiet nr 6	700,00 zł.
Pakiet nr 7	500,00 zł.
Pakiet nr 8	1200,00 zł.
Pakiet nr 9	250,00 zł.

2. Wadium wnosi się przed upływem terminu składania ofert.
 3. Wadium może być wnoszone w jednej lub kilku następujących formach:
 - 3.1. pieniądzu;
 - 3.2. gwarancjach bankowych;
 - 3.3. gwarancjach ubezpieczeniowych;
 - 3.4. poręczeniach udzielanych przez podmioty, o których mowa w art. 6b ust. 5 pkt 2 ustawy z dnia 9 listopada 2000 r. o utworzeniu Polskiej Agencji Rozwoju Przedsiębiorczości (t.j. Dz. U. z 2020 r. poz. 299).
 4. Wadium wnoszone w pieniądzu należy wpłacić przelewem na rachunek bankowy Zamawiającego PKO BP S.A. O/Wadowice, **nr 16 1020 2892 0000 5102 0832 0972** z dopiskiem „Wadium – nr postępowania”.
- UWAGA:** Za skutecznie wniesione wadium w pieniądzu, zamawiający uważa wadium, które w oznaczonym terminie (przed upływem terminu składania ofert) znajdzie się na rachunku bankowym Zamawiającego (decyduje data i godzina uznania rachunku Zamawiającego).
5. Wadium wnoszone w formie poręczeń lub gwarancji musi być złożone jako oryginał gwarancji lub poręczenia w postaci elektronicznej i spełniać co najmniej poniższe wymagania:
 - 5.1. musi obejmować odpowiedzialność za wszystkie przypadki powodujące utratę wadium przez wykonawcę określone w art. 98 ust 6 Ustawy Pzp.
 - 5.2. z jej treści powinno jednoznacznie wynikać zobowiązanie gwaranta do zapłaty całej kwoty wadium;
 - 5.3. powinno być nieodwołalne i bezwarunkowe oraz płatne na pierwsze żądanie;
 - 5.4. termin obowiązywania poręczenia lub gwarancji nie może być krótszy niż termin związania ofertą (z zastrzeżeniem, iż pierwszym dniem związania ofertą jest dzień składania ofert);
 - 5.5. w treści poręczenia lub gwarancji powinna znaleźć się nazwa oraz numer przedmiotowego postępowania;
 - 5.6. beneficjentem poręczenia lub gwarancji jest: Zespół Zakładów Opieki Zdrowotnej w Wadowicach.
 - 5.7. w przypadku wykonawców wspólnie ubiegających się o udzielenie zamówienia (art. 58 Ustawy Pzp), Zamawiający wymaga, aby poręczenie lub gwarancja obejmowała swą treścią (tj. zobowiązanych z tytułu poręczenia lub gwarancji) wszystkich wykonawców wspólnie ubiegających się o udzielenie zamówienia lub aby z jej treści wynikało, że zabezpiecza ofertę wykonawców wspólnie ubiegających się o udzielenie zamówienia (konsorcjum);
 6. Oferta wykonawcy, który nie wniesie wadium, wniesie wadium w sposób nieprawidłowy lub nie utrzyma wadium nieprzerwanie do upływu terminu związania ofertą zostanie odrzucona.
 7. Potwierdzenie wniesienia wadium musi być dołączone do oferty.
 8. Wadium wnoszone w formie innej niż w pieniądzu musi być potwierdzone stosownym dokumentem podpisanym przez gwaranta kwalifikowanym podpisem elektronicznym, który należy: dołączyć do zaszyfrowanej w sposób wskazany w SWZ oferty lub wniesić w oryginale w postaci elektronicznej zgodnie z zasadami komunikacji określonymi w SWZ przed upływem terminu składania ofert.
 9. Zamawiający **zwraca** wadium zgodnie z warunkami określonymi w art. 98 ust. 1 i 2 ustawy Pzp.

[02.08.2024r.]

10. Zamawiający **zatrzymuje** wadium na warunkach określonych w art. 98 ust. 6 ustawy Pzp.

XIV. Termin związania ofertą:

1. Wykonawca będzie związany ofertą przez okres **90 dni**, tj. do dnia **07.12.2024 r.** Bieg terminu związania ofertą rozpoczyna się wraz z upływem terminu składania ofert.
2. W przypadku gdy wybór najkorzystniejszej oferty nie nastąpi przed upływem terminu związania ofertą wskazanego w pkt. 1, Zamawiający przed upływem terminu związania ofertą zwraca się jednokrotnie do wykonawców o wyrażenie zgody na przedłużenie tego terminu o wskazywany przez niego okres, nie dłuższy niż 60 dni.
3. Przedłużenie terminu związania ofertą wymaga złożenia przez wykonawcę pisemnego oświadczenia o wyrażeniu zgody na przedłużenie terminu związania ofertą.
4. W przypadku gdy zamawiający żąda wniesienia wadium, przedłużenie terminu związania ofertą, o którym mowa w pkt 1, następuje wraz z przedłużeniem okresu ważności wadium albo, jeżeli nie jest to możliwe, z wniesieniem nowego wadium na przedłużony okres związania ofertą.
5. Odmowa wyrażenia zgody na przedłużenie terminu związania ofertą nie powoduje utraty wadium.

XV. Opis sposobu przygotowania ofert:

1. Oferta, wniosek oraz przedmiotowe środki dowodowe (jeżeli były wymagane) składane elektronicznie muszą zostać podpisane elektronicznym kwalifikowanym podpisem. W procesie składania oferty, wniosku w tym przedmiotowych środków dowodowych na platformie, kwalifikowany podpis elektroniczny wykonawca składa bezpośrednio na dokumencie, który następnie przesyła do systemu³ (**opcja rekomendowana** przez platformazakupowa.pl).
2. Poświadczenia za zgodność z oryginałem dokonuje odpowiednio wykonawca, podmiot, na którego zdolnościach lub sytuacji polega wykonawca, wykonawcy wspólnie ubiegający się o udzielenie zamówienia publicznego albo podwykonawca, w zakresie dokumentów, które każdego z nich dotyczą. Poprzez oryginał należy rozumieć dokument podpisany kwalifikowanym podpisem elektronicznym przez osobę/osoby upoważnioną/upoważnione. Poświadczenie za zgodność z oryginałem następuje w formie elektronicznej podpisane kwalifikowanym podpisem elektronicznym przez osobę/osoby upoważnioną/upoważnione.
3. Oferta powinna być:
 - 3.1. sporządzona na podstawie załączników niniejszej SWZ w języku polskim,
 - 3.2. złożona przy użyciu środków komunikacji elektronicznej tzn. za pośrednictwem platformazakupowa.pl,
 - 3.3. podpisana kwalifikowanym podpisem elektronicznym przez osobę/osoby upoważnioną/upoważnione.
4. Podpisy kwalifikowane wykorzystywane przez wykonawców do podpisywania wszelkich plików muszą spełniać "Rozporządzenie Parlamentu Europejskiego i Rady w sprawie identyfikacji elektronicznej i usług zaufania w odniesieniu do transakcji elektronicznych na rynku wewnętrznym (eIDAS) (UE) nr 910/2014 - od 1 lipca 2016 roku".
5. W przypadku wykorzystania formatu podpisu XAdES zewnętrzny. Zamawiający wymaga dołączenia odpowiedniej ilości plików tj. podpisywanych plików z danymi oraz plików podpisu w formacie XAdES.
6. Zgodnie z art. 18 ust. 3 Ustawy Pzp, nie ujawnia się informacji stanowiących tajemnicę przedsiębiorstwa, w rozumieniu przepisów o zwalczaniu nieuczciwej konkurencji. Jeżeli wykonawca, nie później niż w terminie składania ofert, w sposób niebudzący wątpliwości zastrzegł, że nie mogą być one udostępniane oraz wykazał, załączając stosowne wyjaśnienia, iż zastrzeżone informacje stanowią tajemnicę przedsiębiorstwa. Na platformie w

³ Rozporządzenie Prezesa Rady Ministrów z dnia 27 czerwca 2017 r. w sprawie użycia środków komunikacji elektronicznej w postępowaniu o udzielenie zamówienia publicznego oraz udostępniania i przechowywania dokumentów elektronicznych.

[02.08.2024r.]

formularzu składania oferty znajduje się miejsce wyznaczone do dołączenia części oferty stanowiącej tajemnicę przedsiębiorstwa. Wykonawca nie może zastrzec informacji, o których mowa w art. 222 ust. 5 Ustawy Pzp. W sytuacji, gdy wykonawca zastrzeże w ofercie informacje, które nie stanowią tajemnicy przedsiębiorstwa lub są jawne na podstawie przepisów Ustawy Pzp lub odrębnych przepisów, informacje te będą podlegały odtajnieniu i będą udostępniane na takich samych zasadach, jak pozostałe niezastrzeżone informacje.

7. Wykonawca, za pośrednictwem platformazakupowa.pl może przed upływem terminu do składania ofert zmienić lub wycofać ofertę. Sposób dokonywania zmiany lub wycofania oferty zamieszczono w instrukcji zamieszczonej na stronie internetowej pod adresem:

<https://platformazakupowa.pl/strona/45-instrukcje>

8. Każdy z wykonawców może złożyć tylko jedną ofertę. Złożenie większej liczby ofert lub oferty zawierającej propozycje wariantowe spowoduje podlegać będzie odrzuceniu.

9. Ceny oferty muszą zawierać wszystkie koszty, jakie musi ponieść wykonawca, aby zrealizować zamówienie z najwyższą starannością oraz ewentualne rabaty.

10. Dokumenty i oświadczenia składane przez wykonawcę powinny być w języku polskim, chyba że w SWZ dopuszczono inaczej. W przypadku załączenia dokumentów sporządzonych w innym języku niż dopuszczony, wykonawca zobowiązany jest załączyć tłumaczenie na język polski.

11. Zgodnie z definicją dokumentu elektronicznego z art.3 ust 2 Ustawy o informatyzacji działalności podmiotów realizujących zadania publiczne, opatrzenie pliku zawierającego skompresowane dane kwalifikowanym podpisem elektronicznym jest jednoznaczne z podpisaniem oryginału dokumentu, z wyjątkiem kopii poświadczonych odpowiednio przez innego wykonawcę ubiegającego się wspólnie z nim o udzielenie zamówienia, przez podmiot, na którego zdolnościach lub sytuacji polega wykonawca, albo przez podwykonawcę.

12. Maksymalny rozmiar jednego pliku przesyłanego za pośrednictwem dedykowanych formularzy do: złożenia, zmiany, wycofania oferty wynosi 150 MB natomiast przy komunikacji wielkość pliku to maksymalnie 500 MB.

13. Dokumenty składające się na ofertę:

13.1. formularz ofertowy, według wzoru określonego w Załączniku nr 6 do SWZ,

13.2. dokumenty i oświadczenia potwierdzające spełnianie przez wykonawcę warunków udziału w Postępowaniu i brak podstaw do wykluczenia (wymienione w Rozdziale VII SWZ -JEDZ);

13.3. Dokumenty wskazane w Rozdziale VIII SWZ,- przedmiotowe środki dowodowe

13.4. w przypadku wykonawców działających przez pełnomocnika – pełnomocnictwo,

13.5. w przypadku wykonawców wspólnie ubiegających się o zamówienie – dokument stwierdzający ustanowienie przez wykonawców wspólnie ubiegających się o zamówienie pełnomocnika do reprezentowania ich w Postępowaniu o udzielenie zamówienia albo reprezentowania w Postępowaniu i zawarcia umowy w sprawie zamówienia publicznego.

13.6. potwierdzenie wniesienia wadium lub oryginał gwarancji lub poręczenia, jeśli wadium wnoszone jest w innej formie niż pieniądzu, z uwzględnieniem postanowień Rozdziału XIII pkt 5 SWZ,

13.7. zobowiązania wymagane postanowieniami Rozdziału IX pkt 3 SWZ, w przypadku, gdy Wykonawca polega na zdolnościach podmiotów udostępniających zasoby w celu potwierdzenia spełnienia warunków udziału w postępowaniu wraz z pełnomocnictwem, jeżeli prawo do podpisania danego zobowiązania nie wynika z dokumentów określonych w Rozdziale VII Część B pkt 6.2 SWZ. – Propozycja w Załączniku nr 2a do SWZ

13.8. Oświadczenie Wykonawców wspólnie ubiegających się o udzielenie zamówienia, o których mowa w art. 117 ust 4 ustawy Pzp. według wzoru określonego w Załączniku nr 2b do SWZ.

13.9. Oświadczenie dotyczące przepisów sankcyjnych związanych z wojną w Ukrainie (składa: Wykonawca, każdy z Wykonawców wspólnie ubiegający się o udzielenie zamówienia, podmiot udostępniający zasoby).

[02.08.2024r.]

Oświadczenie to przekazuje się w postaci elektronicznej i opatruje kwalifikowanym podpisem elektronicznym, według wzoru określonego w Załączniku nr 5 do SWZ.

14. **Treść złożonej oferty musi odpowiadać treści Specyfikacji. Zamawiający zaleca, aby przy sporządzeniu oferty, wykonawca skorzystał z wzorów przygotowanych przez Zamawiającego.** Wykonawca może przedstawić ofertę na swoich formularzach z zastrzeżeniem, że muszą one zawierać wszystkie informacje określone przez Zamawiającego w Specyfikacji.

15. Ofertę należy sporządzić w języku polskim. Dokumenty sporządzone w języku obcym muszą być składane wraz z tłumaczeniem na język polski.

16. Wykonawca ponosi wszelkie koszty związane z przygotowaniem i złożeniem oferty.

17. Oferta i załączniki do oferty pod rygorem nieważności składa się z formie w postaci elektronicznej opatrzonej kwalifikowanym podpisem elektronicznym, muszą być podpisane przez upoważnionego (upoważnionych) przedstawiciela (przedstawicieli)

18. W przypadku, gdy wykonawcę reprezentuje Pełnomocnik wraz z ofertą winno być złożone pełnomocnictwo dla tej osoby określające jego zakres. Pełnomocnictwo winno być podpisane przez osoby uprawnione do reprezentowania wykonawcy.

Wszelkie pełnomocnictwa winny być załączone do oferty w formie oryginału lub urzędowo poświadzonego odpisu pełnomocnictwa (notarialnie – art. 97 ust. 2 ustawy z 14 lutego 1991 r. – Prawo o notariacie (t.j. Dz. U. z 2020r. poz. 1192 ze zm.)).

XVI. Miejsce oraz termin składania i otwarcia ofert:

1. Ofertę wraz z wymaganymi dokumentami należy umieścić na platformazakupowa.pl pod adresem⁴: [...www.platformazakupowa.pl/pn/zozwadowice](https://www.platformazakupowa.pl/pn/zozwadowice) w myśl Ustawy Pzp na stronie internetowej prowadzonego postępowania **do dnia 09.09.2024r. godz 10:00**

2. Po wypełnieniu Formularza składania oferty lub wniosku i dołączenia wszystkich wymaganych załączników należy kliknąć przycisk „Przejdź do podsumowania”.

3. Oferta lub wniosek składana elektronicznie musi zostać podpisana elektronicznym podpisem kwalifikowanym. W procesie składania oferty za pośrednictwem platformazakupowa.pl, wykonawca powinien złożyć podpis bezpośrednio na dokumentach przesłanych za pośrednictwem platformazakupowa.pl. Zalecamy stosowanie podpisu na każdym załączonym pliku osobno, w szczególności wskazanych w art. 63 ust. 1 ustawy Pzp, gdzie zaznaczono, iż oferty, wnioski o dopuszczenie do udziału w postępowaniu oraz oświadczenie, o którym mowa w art. 125 ust. 1 ustawy Pzp sporządza się, pod rygorem nieważności, w postaci lub formie elektronicznej i opatruje się odpowiednio w odniesieniu do wartości postępowania kwalifikowanym podpisem elektronicznym.

4. Za datę złożenia oferty przyjmuje się datę jej przekazania w systemie (platformie) w drugim kroku składania oferty poprzez kliknięcie przycisku “Złóż ofertę” i wyświetlenie się komunikatu, że oferta została zaszyfrowana i złożona.

5. Szczegółowa instrukcja dla wykonawców dotycząca złożenia, zmiany i wycofania oferty znajduje się na stronie internetowej pod adresem: <https://platformazakupowa.pl/strona/45-instrukcje>

6. Otwarcie ofert następuje niezwłocznie po upływie terminu składania ofert, nie później niż następnego dnia po dniu, w którym upłynął termin składania ofert tj. **09.09.2024r. godz 10:30**

⁴ Wstawić adres Profilu Nabywcy na platformazakupowa.pl lub jeśli jednostka nie posiada wykupionego Profilu Nabywcy można dodać link do konkretnego postępowania lub ogólnie do strony platformazakupowa.pl

[02.08.2024r.]

7. Jeżeli otwarcie ofert następuje przy użyciu systemu teleinformatycznego, w przypadku awarii tego systemu, która powoduje brak możliwości otwarcia ofert w terminie określonym przez zamawiającego, otwarcie ofert następuje niezwłocznie po usunięciu awarii.
8. Zamawiający poinformuje o zmianie terminu otwarcia ofert na stronie internetowej prowadzonego postępowania.
9. Zamawiający, najpóźniej przed otwarciem ofert, udostępnia na stronie internetowej prowadzonego postępowania informację o kwocie, jaką zamierza przeznaczyć na sfinansowanie zamówienia.
10. Zamawiający, niezwłocznie po otwarciu ofert, udostępnia na stronie internetowej prowadzonego postępowania informacje o:
 - 11.1. nazwach albo imionach i nazwiskach oraz siedzibach lub miejscach prowadzonej działalności gospodarczej albo miejscach zamieszkania wykonawców, których oferty zostały otwarte;
 - 11.2. cenach lub kosztach zawartych w ofertach.
12. Informacja zostanie opublikowana na stronie postępowania na platformazakupowa.pl w sekcji „Komunikaty” .
13. Zgodnie z Ustawą Prawo Zamówień Publicznych Zamawiający nie ma obowiązku przeprowadzania jawnej sesji otwarcia ofert w sposób jawny z udziałem wykonawców lub transmitowania sesji otwarcia za pośrednictwem elektronicznych narzędzi do przekazu wideo on-line, a ma jedynie takie uprawnienie.

XVII. Opis sposobu obliczenia ceny:

1. Zaoferowaną cenę całkowitą (brutto) należy przedstawić w Formularzu ofertowym zgodnym z wzorem stanowiącym **Załącznik nr 6 do SWZ** .
2. Cena określona w ofercie uwzględnia wszelkie koszty wynagrodzenia wykonawcy, jakie Zamawiający zapłaci z tytułu realizacji przedmiotu zamówienia .
3. Kwoty należy zaokrąglić do pełnych groszy, przy czym końcówki poniżej 0,5 grosza pomija się, a końcówki 0,5 i wyższe zaokrągla się do 1 grosza (ostatnią pozostawioną cyfrę powiększa się o jednostkę), zgodnie z art. 106e ust. 11 ustawy z dnia 11 marca 2004 r. o podatku od towarów i usług (t.j. Dz. U. 2020 r. poz. 106 ze zm.) .
4. Rozliczenia między Zamawiającym a wykonawcą prowadzone będą w PLN.
5. Sposób zapłaty i zasady rozliczenia za realizację zamówienia, określone zostały w **Załączniku nr 7 do SWZ – Projekt Umowy**.
6. Jeżeli złożona zostanie oferta, której wybór prowadzić będzie do powstania u Zamawiającego obowiązku podatkowego zgodnie z przepisami o podatku od towarów i usług, dla celów zastosowania kryterium ceny Zamawiający doliczy do przedstawionej w Ofercie ceny kwotę podatku od towarów i usług, którą miałby obowiązek rozliczyć zgodnie z tymi przepisami. W Ofercie Wykonawca ma obowiązek:
 - 6.1. poinformowania Zamawiającego, że wybór jego oferty będzie prowadzić do powstania u Zamawiającego obowiązku podatkowego,
 - 6.2. wskazania nazwy (rodzaju) towaru lub usługi, których dostawa lub świadczenie będą prowadziły do powstania obowiązku podatkowego,
 - 6.3. wskazania wartości towaru lub usługi objętych obowiązkiem podatkowym Zamawiającego, bez kwoty podatku,
 - 6.4. wskazania stawki podatku od towarów i usług, która zgodnie z wiedzą Wykonawcy będzie miała zastosowanie.

XVIII. Opis kryteriów, którymi Zamawiający będzie się kierował przy wyborze oferty, wraz z podaniem znaczenia tych kryteriów i sposobu oceny ofert:

Ocena będzie dokonywana wg skali punktowej, przy założeniu, że maksymalna punktacja wynosi 100 punktów.

I. Opis kryterium w zakresie Pakietu nr 1

[02.08.2024r.]

Kryterium	Waga
Cena	60%
Okres gwarancji	20 %
Parametry oceniane	20%

1. Cena 60%

$$\text{Liczba punktów} = \frac{\text{Cena najniższa spośród wszystkich ofert}}{\text{Cena oferowana}} \times 100 \times 60 \%$$

2. Kryterium okres gwarancji 20%

$$\text{Liczba punktów} = \frac{G_o}{G_{naj}} \times 100 \times 20 \%$$

G_o – długość gwarancji w badanej ofercie

G_{naj} - najdłuższa gwarancja zaoferowana w postępowaniu wśród ocenianych ofert.

Wymagany okres gwarancji – nie mniejszy niż 24 miesiące.

3. Parametry oceniane 20%

$$\text{Parametry oceniane} = \frac{\text{Liczba pkt uzyskanych}}{\text{Maksymalna ilość pkt osiągnięta dla kryterium}} \times 100 \times 20 \%$$

Powyższe kryterium zostanie obliczone na podstawie informacji zawartej w Załączniku nr 6 do SWZ

Opis kryterium oceny:

W zakresie kryterium parametry oceniane przedmiotu zamówienia oferta może uzyskać maksymalnie 90 punktów. Zamawiający będzie przyznawał punkty Wykonawcy wg kryterium „parametry oferowanego sprzętu” w sposób następujący:

Lp.	Parametry oceniane	Punktacja
1	Kontrast monitora, min. 150 000:1	1 000:1 – 150 000:1 – 0 pkt Powyżej 150 000:1 – 10 pkt
2	Wbudowana bateria zasilająca pozwalająca na badanie min 60 min	Nie – 0 pkt Tak – 10 pkt
3	Maksymalna głębokość obrazowania min. 40 cm	40 cm – 0 pkt 80 cm – 10 pkt 100 cm i więcej – 20 pkt
4	Częstotliwość odświeżania obrazu (dla obrazowania 2D) min. 8 000 fps	2000 fps – 8000 fps – 0 pkt Powyżej 9000 fps – 10 pkt
5	Tryb obrazowania wolnych przepływów bez użycia techniki dopplerowskiej – opisać technologię	Nie - 0 pkt Tak - 10 pkt
6	Urządzenie wyposażone w wewnętrzny twardy dysk o poj. Min. 500 GB umożliwiający archiwizację raportów z badań, obrazów i pętli obrazowych	500 GB- 0 pkt 750 GB- 10 pkt 1000 GB (1TB) -20 pkt
7	Aparat wyposażony w moduł umożliwiający zdalne serwisowanie	Nie – 0 pkt

[02.08.2024r.]

	aparatu, korektę parametrów obrazowania, aktualizację oprogramowania	Tak – 10 pkt
--	--	--------------

Brak ocenianego parametru nie dyskwalifikuje oferty – powoduje jedynie brak dodatkowych punktów

II. Opis kryterium w zakresie Pakietu nr od 2 do 7

Kryterium	Waga
Cena	60%
Okres gwarancji	40 %

1. Cena 60%

$$\text{Liczba punktów} = \frac{\text{Cena najniższa spośród wszystkich ofert}}{\text{Cena oferowana}} \times 100 \times 60 \%$$

W ramach tego kryterium można uzyskać max 60,00 pkt.

2. Okres gwarancji 40%

W kryterium „Okres usług gwarancyjnych” sposób przyznania punktacji będzie miało miejsce według następujących zasad:

W przypadku, gdy wykonawca w treści formularza oferty (załącznik nr 6 do SWZ) zaoferuje:

- Okres usług gwarancyjnych wynoszący 24 miesiące – wykonawca otrzyma 0,00 pkt,
- Okres usług gwarancyjnych wynoszący od 25 do 30 miesięcy – wykonawca otrzyma 10,00 pkt.
- Okres usług gwarancyjnych wynoszący od 31 do 40 miesięcy – wykonawca otrzyma 20,00 pkt.
- Okres usług gwarancyjnych wynoszący od 41 do 50 miesięcy – wykonawca otrzyma 30,00 pkt.
- Okres usług gwarancyjnych wynoszący od 51 do 60 miesięcy – wykonawca otrzyma 40,00 pkt.

Wymagany okres usług gwarancyjnych nie mniejszy niż 24 miesiące, nie dłuższy niż 60 miesięcy.

Wskazanie okresu winno mieć miejsce w pkt. 5 Formularza ofertowego, stanowiącego załącznik nr 6 do SWZ wyłącznie w pełnych miesiącach wskazanych w ramach kryterium nr 2

W przypadku, gdy wykonawca nie zaoferuje (nie wpisze ilości miesięcy w pkt. 5 formularza ofertowego) okresu usług gwarancyjnych, albo uzupełni go w sposób odmienny niż wskazany w ramach kryterium nr 2 (np. nie wpisze okresu lub wskaże inny okres niż zawarty w ramach kryterium nr 2) Zamawiający uzna, że wykonawca zaoferował okres wynoszący 24 miesiące i otrzyma wówczas 0,00 pkt w ramach kryterium nr 2.

Zaoferowany okres nie może być krótszy niż 24 miesiące. W przypadku, gdy Wykonawca zaoferuje okres krótszy niż 24 miesiące, oferta wykonawcy będzie podlegać odrzuceniu na podstawie art. 226 ust. 1 pkt 5 ustawy Pzp.

W ramach tego kryterium można uzyskać max. 40,00 pkt.

III. Opis kryterium w zakresie Pakietu nr od 8 do 9

Kryterium	Waga
Cena	60%
Okres gwarancji	40 %

1. Cena 60%

[02.08.2024r.]

$$\text{Liczba punktów} = \frac{\text{Cena najniższa spośród wszystkich ofert}}{\text{Cena oferowana}} \times 100 \times 60 \%$$

W ramach tego kryterium można uzyskać max 60,00 pkt.

2. Kryterium okres gwarancji 40%

$$\text{Liczba punktów} = \frac{G_o}{G_{naj}} \times 100 \times 40 \%$$

G_o – długość gwarancji w badanej ofercie

G_{naj} - najdłuższa gwarancja zaoferowana w postępowaniu wśród ocenianych ofert.

W ramach tego kryterium można uzyskać max 40,00 pkt.

Jeżeli nie można wybrać oferty najkorzystniejszej z uwagi na to, że dwie lub więcej ofert przedstawia taki sam bilans ceny i innych kryteriów oceny ofert, Zamawiający spośród tych ofert wybiera ofertę z najniższą ceną.

Członkowie Komisji Przetargowej ocenią każdą ofertę wg podanych algorytmów przyznając jej ocenę punktową. Zamawiający za najkorzystniejszą uzna ofertę, która uzyska największą ilość punktów obliczonych wg powyższych algorytmów.

XIX. Informacje o formalnościach, jakie powinny zostać dopełnione po wyborze oferty w celu zawarcia umowy w sprawie zamówienia publicznego:

1. O wyniku postępowania Zamawiający powiadomi wykonawcę uczestniczącego w postępowaniu oraz zamieści informację na swojej stronie internetowej www.platformazakupowa.pl/pn/zozwadowice
2. Umowa z wykonawcą, którego oferta zostanie wybrana jako najkorzystniejsza, zostanie zawarta w terminie nie krótszym, niż 10 dni od dnia przekazania zawiadomienia o wyborze oferty, z zastrzeżeniem art. 264 ust. 2 ustawy Prawo zamówień publicznych.
3. W przypadku wyboru oferty złożonej przez wykonawców wspólnie ubiegających się o udzielenie zamówienia, Zamawiający zastrzega sobie prawo żądania przed zawarciem umowy w sprawie zamówienia publicznego umowy regulującej współpracę tych Wykonawców.
4. Wykonawca będzie zobowiązany do podpisania umowy w miejscu i terminie wskazanym przez Zamawiającego.
5. Wybrany wykonawca jest zobowiązany do zawarcia umowy w sprawie zamówienia publicznego na warunkach określonych w Projekcie Umowy, stanowiącym **Załącznik nr 7 do SWZ**.
6. Zakres świadczenia wykonawcy wynikający z umowy jest tożsamy z jego zobowiązaniem zawartym w ofercie.
7. Zamawiający przewiduje możliwość zmiany zawartej umowy w stosunku do treści wybranej oferty w zakresie uregulowanym w art. 454-455 Ustawy Pzp oraz wskazanym w Projekcie Umowy, stanowiącym **Załącznik nr 7 SWZ**.
8. Zmiana umowy wymaga dla swej ważności zachowania formy pisemnej.

XX. Wymagania dotyczące zabezpieczenia należytego wykonania umowy:

Zamawiający nie wymaga zabezpieczenia należytego wykonania umowy.

[02.08.2024r.]

XXI. Pouczenie o środkach ochrony prawnej przysługujących wykonawcy w toku postępowania o udzielenie zamówienia:

1. Środki ochrony prawnej określone w niniejszym dziale przysługują wykonawcy, uczestnikowi konkursu oraz innemu podmiotowi, jeżeli ma lub miał interes w uzyskaniu zamówienia lub nagrody w konkursie oraz poniósł lub może ponieść szkodę w wyniku naruszenia przez zamawiającego przepisów Ustawy Pzp.
2. Środki ochrony prawnej wobec ogłoszenia wszczynającego postępowanie o udzielenie zamówienia lub ogłoszenia o konkursie oraz dokumentów zamówienia przysługują również organizacjom wpisanym na listę, o której mowa w art. 469 pkt 15 Ustawy Pzp oraz Rzecznikowi Małych i Średnich Przedsiębiorców.
3. Odwołanie przysługuje na:
 - 3.1. niezgodną z przepisami ustawy czynność Zamawiającego, podjętą w postępowaniu o udzielenie zamówienia, w tym na projektowane postanowienie umowy;
 - 3.2. zaniechanie czynności w postępowaniu o udzielenie zamówienia do której zamawiający był obowiązany na podstawie ustawy;
4. Odwołanie wnosi się do Prezesa Izby. Odwołujący przekazuje kopię odwołania zamawiającemu przed upływem terminu do wniesienia odwołania w taki sposób, aby mógł on zapoznać się z jego treścią przed upływem tego terminu.
5. Odwołanie wnosi się w terminie:
 - 5.1. 10 dni od dnia przesłania informacji o czynności Zamawiającego stanowiącej podstawę jego wniesienia, jeżeli informacja została przekazana przy użyciu środków komunikacji elektronicznej albo w terminie 15 dni – jeżeli informacja została przekazana w inny sposób;
 - 5.2. 10 dni od dnia publikacji ogłoszenia w Dzienniku Urzędowym Unii Europejskiej lub zamieszczenia dokumentów zamówienia na stronie internetowej Zamawiającego wobec treści ogłoszenia o zamówieniu lub wobec treści dokumentów zamówienia;
6. Odwołanie w przypadkach innych niż określone w pkt 5 wnosi się w terminie 10 dni od dnia, w którym powzięto lub przy zachowaniu należytej staranności można było powziąć wiadomość o okolicznościach stanowiących podstawę jego wniesienia.
7. Na orzeczenie Izby oraz postanowienie Prezesa Izby, o którym mowa w art. 519 ust. 1 Ustawy Pzp., stronom oraz uczestnikom postępowania odwoławczego przysługuje skarga do sądu.
8. W postępowaniu toczącym się wskutek wniesienia skargi stosuje się odpowiednio przepisy ustawy z dnia 17 listopada 1964 r. - Kodeks postępowania cywilnego o apelacji, jeżeli przepisy niniejszego rozdziału nie stanowią inaczej.
9. Skargę wnosi się do Sądu Okręgowego w Warszawie - sądu zamówień publicznych, zwanego dalej "sądem zamówień publicznych".
10. Skargę wnosi się za pośrednictwem Prezesa Izby, w terminie 14 dni od dnia doręczenia orzeczenia Izby lub postanowienia Prezesa Izby, o którym mowa w art. 519 ust. 1 Ustawy Pzp przesyłając jednocześnie jej odpis przeciwnikowi skargi. Złożenie skargi w placówce pocztowej operatora wyznaczonego w rozumieniu ustawy z dnia 23 listopada 2012 r. - Prawo pocztowe jest równoznaczne z jej wniesieniem.
11. Prezes Izby przekazuje skargę wraz z aktami postępowania odwoławczego do sądu zamówień publicznych w terminie 7 dni od dnia jej otrzymania.

XXII. Ochrona danych osobowych:

Zgodnie z art. 13 ust. 1 i 2 rozporządzenia Parlamentu Europejskiego i Rady (UE) 2016/679 z dnia 27 kwietnia 2016 r. w sprawie ochrony osób fizycznych w związku z przetwarzaniem danych osobowych i w sprawie swobodnego

[02.08.2024r.]

przepływu takich danych oraz uchylenia dyrektywy 95/46/WE (ogólne rozporządzenie o danych) (Dz. U. UE L119 z dnia 4 maja 2016 r., str. 1; zwanym dalej "RODO") informujemy, że:

1 administratorem Pani/Pana danych osobowych jest Zespół Zakładów Opieki Zdrowotnej w Wadowicach
2 administrator wyznaczył Inspektora Danych Osobowych, z którym można się kontaktować pod adresem e-mail: iod@zozwadowice.pl

3 Pani/Pana dane osobowe przetwarzane będą na podstawie art. 6 ust. 1 lit. c RODO w celu związanym z przedmiotowym postępowaniem o udzielenie zamówienia publicznego, prowadzonym w trybie przetargu nieograniczonego.

4 odbiorcami Pani/Pana danych osobowych będą osoby lub podmioty, którym udostępniona zostanie dokumentacja postępowania w oparciu o art. 74 Ustawy Pzp.

5 Pani/Pana dane osobowe będą przechowywane, zgodnie z art. 78 ust. 1 Ustawy Pzp. przez okres 4 lat od dnia zakończenia postępowania o udzielenie zamówienia, a jeżeli czas trwania umowy przekracza 4 lata, okres przechowywania obejmuje cały czas trwania umowy;

6 obowiązek podania przez Panią/Pana danych osobowych bezpośrednio Pani/Pana dotyczących jest wymogiem ustawowym określonym w przepisach Ustawy Pzp związanym z udziałem w postępowaniu o udzielenie zamówienia publicznego.

7 w odniesieniu do Pani/Pana danych osobowych decyzje nie będą podejmowane w sposób zautomatyzowany, stosownie do art. 22 RODO.

8 posiada Pani/Pan:

8.1. na podstawie art. 15 RODO prawo dostępu do danych osobowych Pani/Pana dotyczących (w przypadku, gdy skorzystanie z tego prawa wymagałoby po stronie administratora niewspółmiernie dużego wysiłku może zostać Pani/Pan zobowiązana do wskazania dodatkowych informacji mających na celu sprecyzowanie żądania, w szczególności podania nazwy lub daty postępowania o udzielenie zamówienia publicznego lub konkursu albo sprecyzowanie nazwy lub daty zakończonego postępowania o udzielenie zamówienia);

8.2. na podstawie art. 16 RODO prawo do sprostowania Pani/Pana danych osobowych (*skorzystanie z prawa do sprostowania nie może skutkować zmianą wyniku postępowania o udzielenie zamówienia publicznego ani zmianą postanowień umowy w zakresie niezgodnym z ustawą PZP oraz nie może naruszać integralności protokołu oraz jego załączników*);

8.3. na podstawie art. 18 RODO prawo żądania od administratora ograniczenia przetwarzania danych osobowych z zastrzeżeniem okresu trwania postępowania o udzielenie zamówienia publicznego lub konkursu oraz przypadków, o których mowa w art. 18 ust. 2 RODO (*prawo do ograniczenia przetwarzania nie ma zastosowania w odniesieniu do przechowywania, w celu zapewnienia korzystania ze środków ochrony prawnej lub w celu ochrony praw innej osoby fizycznej lub prawnej, lub z uwagi na ważne względy interesu publicznego Unii Europejskiej lub państwa członkowskiego*);

8.4. prawo do wniesienia skargi do Prezesa Urzędu Ochrony Danych Osobowych, gdy uzna Pani/Pan, że przetwarzanie danych osobowych Pani/Pana dotyczących narusza przepisy RODO;

9 nie przysługuje Pani/Panu:

9.1. w związku z art. 17 ust. 3 lit. b, d lub e RODO prawo do usunięcia danych osobowych;

9.2. prawo do przenoszenia danych osobowych, o którym mowa w art. 20 RODO;

9.3. na podstawie art. 21 RODO prawo sprzeciwu, wobec przetwarzania danych osobowych, gdyż podstawą prawną przetwarzania Pani/Pana danych osobowych jest art. 6 ust. 1 lit. c RODO;

[02.08.2024r.]

10 przysługuje Pani/Panu prawo wniesienia skargi do organu nadzorczego na niezgodne z RODO przetwarzanie Pani/Pana danych osobowych przez administratora. Organem właściwym dla przedmiotowej skargi jest Urząd Ochrony Danych Osobowych, ul. Stawki 2, 00-193 Warszawa.

XXII. Załączniki:

Załącznik nr 1	Opis przedmiotu zamówienia
Załącznik nr 2	Jednolity Europejski Dokument Zamówienia
Załącznik nr 2a, 2b, 3, 4, 5,	Wzór oświadczenia
Załącznik nr 6	Formularz ofertowy
Załącznik nr 7	Projekt umowy

UWAGA! Załącznik nr 2 stanowi osobny dokument będący integralną częścią niniejszej SWZ.

*Pełnomocnik Dyrektora ZZOZ w Wadowicach
ds. Infrastruktury i Logistyki*

mgr inż. Tomasz Matera

Wadowice, dnia 02.08.2024r.

Zatwierdzam

*(podpis Dyrektora ZZOZ w Wadowicach
lub osoby przez niego upoważniona)*

[02.08.2024r.]

Załącznik nr 1 do SWZ

Opis przedmiotu zamówienia

Pakiet nr 1

Aparat USG – 1 szt

Lp.	OPIS PARAMETRU	PARAMETR PUNKTOWANY
PARAMETRY OGÓLNE		
1.	Aparat ultrasonograficzny, fabrycznie nowy, niepowystawowy, nieużywany, oznakowany znakiem CE. Wszystkie części składowe aparatu nowe, rok produkcji 2024	
2.	Aparat stacjonarny, z podstawą jezdną na kołach z możliwością ich blokady	
3.	Liczba niezależnych gniazd do podłączenia głowic obrazowych min. 4	
4.	Monitor LCD HDU przekątna min. 23", Rozdzielczość 1920 x1080 pikseli	
5.	Kontrast monitora, min. 150 000:1	1 000:1 – 150 000:1 – 0 pkt Powyżej 150 000:1 – 10 pkt
6.	Regulowane położenie konsoli w pionie (wysokość) i poziomie (obrot)	
7.	Ekran pomocniczy dotykowy min. 12"	
8.	Wbudowany fabrycznie podgrzewacz żelu	
9.	Standardowe zasilanie sieciowe (230 V /50Hz)	
10.	Wbudowana bateria zasilająca pozwalająca na badanie min 60 min	Nie – 0 pkt Tak – 10 pkt
PARAMETRY OBRAZOWANIA		
11.	Zakres pracy aparatu min. 1,5-22 MHz	
12.	Maksymalna głębokość obrazowania min. 40 cm	40 cm – 0 pkt 80 cm – 10 pkt 100 cm i więcej – 20 pkt
13.	Częstotliwość odświeżania obrazu (dla obrazowania 2D) min. 8 000 fps	2000 fps – 8000 fps – 0 pkt Powyżej 9000 fps – 10 pkt
14.	Pamięć Cineloop dla 2D min 700000 obrazów	
TRYBY OBRAZOWANIA		
15.	2D	
16.	Obrazowanie harmoniczne, min 6 pasm	
17.	Automatyczna optymalizacja obrazu w zależności od jego treści przy pomocy jednego przycisku na panelu sterowania	
18.	2D+M	
19.	Tryb M-Mode	
20.	Anatomiczny M-mode w czasie rzeczywistym	
21.	Anatomiczny M-mode na pętlach obrazowych 2D zapisanych w pamięci CINE oraz na twardym dysku urządzenia	
22.	Kolor M-Mode	
23.	Power doppler z oznaczeniem kierunku przepływu	

[02.08.2024r.]

24.	Możliwość regulacji linii bazowej i korekcji kąta na obrazach zapisanych w archiwum dla PW	
25.	Regulacja wielkości bramki (zakres min. 0,5-18 mm)	
26.	Kolor Doppler, maksymalna prędkość przepływu min. 2,5 m/s	
27.	Obrazowanie z analizą przestrzenną energii przepływu (wizualizowana jak 3D)	
28.	Tryb obrazowania wolnych przepływów bez użycia techniki dopplerowskiej – opisać technologię	Nie - 0 pkt Tak - 10 pkt
29.	Automatyczne wyznaczenie grubości Intima Media dla przedniej i tylnej ściany tętnicy z min 200 pkt	
30.	Doppler Tkankowy	
31.	Elastografia ShearWave z analizą statystyczną pomiarów (min 10)	
32.	Oprogramowanie do normalizacji badań (niezależnie od operatora) poprzez zaprogramowanie kolejnych proponowanych wizualizacji i pomiarów	
33.	Możliwość rozbudowy aparatu o funkcję Fuzji z CT/MRI/USG z detekcją położenia bieżącego głowicy	
34.	Możliwość rozbudowy o oprogramowanie umożliwiające automatyczną ilościową ocenę ryzyka opartą na sztucznej inteligencji która jest dostosowana do kategorii BI-RADS, TI-RADS	
GŁOWICE		
35.	Głowica liniowa, matrycowa o częstotliwościach obrazowania w zakresie min. 4,0-15,0 MHz, (możliwość wyboru częstotliwości przez operatora)	
36.	Wykonanie w technologii z pojedynczego monokryształu piezoelektrycznego	
37.	Pole obrazowania 45-55 mm	
38.	Obrazowanie w technice 2-ej harmoniczej	
39.	Liczba kryształów piezoelektrycznych w głowicy - min. 1000	
40.	Głowica convex, matrycowa o częstotliwościach obrazowania w zakresie min. 2,0-6,0 MHz, (możliwość wyboru częstotliwości przez operatora)	
41.	Wykonanie w technologii z pojedynczego monokryształu piezoelektrycznego	
42.	Pole obrazowania min 70°	
43.	Obrazowanie w technice 2-ej harmoniczej	
44.	Liczba kryształów piezoelektrycznych w głowicy - min. 192	
45.	Możliwość rozbudowy o głowicę sektorową o częstotliwościach obrazowania w zakresie min. 1,5-4,0 MHz, (możliwość wyboru częstotliwości przez operatora)	
46.	Wykonanie w technologii z pojedynczego monokryształu piezoelektrycznego w układzie matrycowym	
47.	Pole obrazowania min 90°	
48.	Liczba kryształów piezoelektrycznych w głowicy - min. 200	
49.	Możliwość rozbudowy o głowicę liniową śródoperacyjną o częstotliwościach obrazowania w zakresie min. 6,0 - 20,0 MHz, (możliwość wyboru częstotliwości przez operatora) - Wykonanie w technologii z pojedynczego monokryształu piezoelektrycznego - Pole obrazowania 24-30 mm - Obrazowanie w technice 2-ej harmoniczej - Liczba kryształów piezoelektrycznych w głowicy min 190	

[02.08.2024r.]

ARCHIWIZACJA		
50.	Możliwość porównania obrazów z kilku cykli badań tego samego pacjenta	
51.	Urządzenie wyposażone w wewnętrzny twardy dysk o poj. Min. 500 GB umożliwiający archiwizację raportów z badań, obrazów i pętli obrazowych	500 GB- 0 pkt 750 GB- 10 pkt 1000 GB (1TB) -20 pkt
52.	Możliwość zapisu obrazów i pętli obrazowych na nośnikach ze złączem USB w formatach WMV, Mpeg JPEG, DICOM, AVI , RAW DATA (surowe dane)	
53.	Videoprinter czarno-biały sterowany z klawiatury aparatu	
54.	Aparat wyposażony w moduł umożliwiający zdalne serwisowanie aparatu, korektę parametrów obrazowania, aktualizację oprogramowania	Nie – 0 pkt Tak – 10 pkt
55.	Gwarancja min.24 miesiące	

Zakup, dostawa i montaż wyposażenia

Pomieszczenia należy wyposażyć w optymalny pod względem higieny i komfortu pracy sprzęt - ergonomiczny, energooszczędny, trwały, odporny na intensywne użytkowanie, łatwozmywalny, a także odporny na używane środki czyszcząco-dezynfekujące i wielokrotne cykle czyszczenia.

Ze względu na ilość i różnorodność występujących w budynku urządzeń, Dostawca jest zobowiązany do maksymalnego ograniczenia ilości różnych dostawców i producentów sprzętu do niezbędnego minimum, w celu zapewnienia optymalnych warunków serwisowych i gwarancyjnych.

W szczególności należy zapewnić taki dobór dostawców, aby w miarę możliwości umeblowanie poszczególnych pomieszczeń pochodziło od jednego producenta, a przewidziany sprzęt medyczny był wzajemnie kompatybilny.

Dostawca przed realizacją zamówienia jest zobowiązany do sprawdzenia zaprojektowanych warunków przyłączenia oraz sprawdzenie realnych wymiarów na budowie. **Przed przystąpieniem do realizacji zamówienia należy dokonać własnych pomiarów, inwentaryzacji pomieszczeń w celu ewentualnej korekty parametrów. Kolorystykę mebli należy ustalić z Zamawiającym.**

Podane przez Zamawiającego ewentualne nazwy lub znaki towarowe mają charakter przykładowy, a ich wskazanie ma na celu określenie oczekiwanego standardu. Jeżeli dla danych pozycji zamawiający wskazał klasę, markę czy znak towarowy elementu/mebla, to dopuszcza się zaoferowanie elementu/przedmiotu zamówienia równoważnego pod warunkiem zachowania norm, konstrukcji, parametrów i standardów, którymi charakteryzuje się mebel/element wskazany przez Zamawiającego.

Wszystkie meble należy wykonać jako szczelnie przylegające do podłogi, ścian oraz między sobą nawzajem, blaty ciągów meblowych należy wykonać w jednym kawałku, wzdłuż blatów zamontować trwale, estetyczne i szczelne listwy przyściennne, styki blatu ze zlewami i umywalkami nablutowymi uszczelnić przezroczystym silikonem.

Ciągi meblowe kuchenne oraz blaty projektowane na indywidualne zamówienie wraz z wyposażeniem przed montażem należy szczegółowo uzgodnić z Zamawiającym.

[02.08.2024r.]

Pakiet nr 2

MEBLE MEDYCZNE, MEBLE Z PŁYTY MEBLOWEJ

Wymagania dotyczące mebli z płyty meblowej

1. Korpusy mebli, plecy szaf oraz fronty wykonane z płyty wiórowej o grubości 18 mm melaminowanej obustronnie, charakteryzującej się wysoką odpornością na ścieranie w klasie higieniczności E1.
2. Wszystkie nieosłonięte krawędzie mebla zabezpieczone okleiną PCV 1 mm lub jeśli wymaga tego konstrukcja 2 mm (fronty).
3. W przypadku zastosowania płyt melaminowanych o strukturze drewna, słoje powinny być ułożone wzdłuż dłuższej krawędzi.
4. Kolor płyty oraz blatów dostosowany do wymagań Zamawiającego.
5. Szuflady na prowadnicach łożyskowych, z pełnym wysuwem, z cichym systemem samodomykania.
6. Półki zabezpieczone przed wypadaniem i przypadkowym wyciągnięciem, oklejone z 4 stron.
7. Zawiasy z cichym domykiem
8. W przypadku, gdy wymaga tego konstrukcja należy zastosować zamki patentowe, w ciągach szuflad – zamki centralne, nie dotyczy szafek zlewozmywakowych i umywalkowych.
9. Uchwyty C-kształtne o rozstawie min 128 mm, wykonane z metalu.
10. Meble medyczne należy wykonać na nóżkach umożliwiających mycie i dezynfekcję podłóg.
11. Meble oparte na nóżkach metalowych o wysokości min. 150 mm z możliwością poziomowania w zakresie min 20 mm.
12. W przypadku zastosowania szkła we frontach należy szkło umieścić w ramie aluminiowej, szkło zastosowane musi być bezpieczne lub hartowane.
13. Korpusy wszystkich mebli muszą być składane za pomocą połączeń mimośrodowych w przypadku uszkodzenia elementu mebla umożliwiającego łatwą wymianę. Nie dopuszcza się mebli z widocznymi zewnętrznymi połączeniami typu konfirmat.
14. Wszystkie szafki muszą posiadać dwa własne boki – nie dopuszcza się łączenia szafek w ciągi ze wspólnym bokiem. Każdy mebel musi posiadać możliwość samodzielnego postawienia.
15. Blaty w zabudowach meblowych o grubości min 38 mm postforming pokryte HPL.
16. Blaty biurek, stołów i stolików wykonane z płyty wiórowej o grubości m.in. 25 mm melaminowanej obustronnie, charakteryzującej się wysoką odpornością na ścieranie w klasie higieniczności E1.
17. Stoły, stoliki na stelażu metalowym malowanym proszkowo, profil nogi o przekroju 50x50 mm. Blat wsparty na ramie metalowej malowanej proszkowo po całym obwodzie.

WYMAGANIA DOTYCZĄCE MEBLI MEDYCZNYCH

1. Konstrukcja: korpus wykonany z zamkniętych profili aluminiowych anodowanych, zabezpieczonych elektrolitycznie przed korozją, umożliwiającą wykonanie zabudowy „pod wymiar”. Zewnętrzna (widoczna) część profilu gładka bez żadnych załamań.
2. Profile aluminiowe zabezpieczone przed korozją poprzez anodowanie.
3. Przekrój profili aluminiowych stanowiących szkielet mebla w stanowiskach nie mniejszy niż 25x25 mm.
4. W profilach typu ćwierćwałek boki min. 25 mm.
5. Wszystkie krawędzie pionowe przednie stelaży mebli, mają być wykonane z profilu typu ćwierćwałek (nie dotyczy mebli dwu lub trzy sekcyjnych w tym przypadku jedynie zewnętrzne krawędzie mebla wykonane z profilu typu ćwierćwałek)

[02.08.2024r.]

6. Wszystkie profile aluminiowe szafek zabudów dolnych, szaf, regałów, biurek, kontenerów muszą być połączone złączkami z tworzywa ABS z rdzeniem metalowym (nie dopuszcza się łączenia profili bez złączek).
7. Wszystkie profile aluminiowe szafek wiszących muszą być połączone złączkami z tworzywa ABS (nie dopuszcza się łączenia profili bez złączek).
8. Mebel musi posiadać własne wieńce (dolny i górny) pełne z profili aluminiowych połączonych złączkami.
9. Wypełnienie szkieletu mebli – wykonane z obustronnie laminowanej płyty meblowej o gr. 18 mm. kolor uzgodniony z Zamawiającym,
10. Fronty wykonane z płyty wiórowej dwustronnie laminowanej gr. 18 mm oklejone obrzeżem ABS lub PCV o gr 2 mm..
11. Półki mebli wykonane z płyty wiórowej obustronnie laminowanej o gr. 18 mm. Widoczne krawędzie oklejone obrzeżem ABS lub PCV o gr. 0,5 - 1 mm.
12. Widoczne zewnętrzne części korpusu szafek nie mogą mieć widocznych elementów łączeniowych (zachowanie jednolitej nienaruszonej płaszczyzny laminatu)
13. Tylna ścianka wykonana z płyty wiórowej dwustronnie laminowanej o gr. 18 mm
14. Widoczne tylne ścianki szafek z płyty korpusowej bez widocznych elementów łączeniowych.
15. Wszystkie szafki dolne oraz szafy wysokie stojące na nóżkach systemowych konstrukcyjnie połączonych z szafką o wysokości 150 mm z możliwością poziomowania w zakresie min. 20 mm.
16. Szafki górne wyposażone w systemy zawieszek regulowanych w dwóch płaszczyznach .
17. Szafki górne z frontami otwieranymi na zawiasach .
18. W przypadku zastosowania szkła we frontach należy zabezpieczyć ramą aluminiową, szkło musi być bezpieczne lub hartowane.
19. Zawiasy puszkowe wyposażone w zintegrowane elementy amortyzujące gwarantujące ciche domykanie
20. Prowadnice szuflad łożyskowane ze zintegrowanymi bokami metalowymi zapewniające pełne wysuw oraz dociąg i ciche domykanie (typu tandembox firmy BLUM lub równoważny). Wytrzymałość dynamiczna min 30 kg
21. Uchwyty ze stali nierdzewnej o średnicy 8 mm, C- kształtne o min rozstawie 128 mm.
22. Błat mineralno-akrylowy o głębokości 600 mm o grubości min 30 mm z podbudową.
23. Podpory blatów i nogi metalowe chromowane o średnicy 60 mm. Możliwość regulacji wysokości.
24. Kółka do szafek mobilnych przystosowane do miękkiego podłoża.
25. Wszystkie szafki zamykane na klucz.

Wykaz wymagań, atestów i norm oraz innych dokumentów stwierdzających jakość mebli wymaganych w postępowaniu na dostawę i montaż mebli:

1. Meble, jako gotowy wyrób muszą posiadać atest higieniczny (wystawiony przez uprawnioną jednostkę) dopuszczający ich stosowanie w laboratoriach, placówkach medycznych i dydaktycznych.
2. Odporność na środki myjąco-dezynfekujące przeznaczone do mebli medycznych.
3. Meble pływające:
 - a) Biurka i stoły robocze muszą posiadać atesty PN-EN 527-1:2011; PN-EN 527-2+A1:2019; PN EN 1730:2013 lub równoważne.
 - b) Szafy, regały aktowe, kontenery pod blatowe muszą posiadać atesty: PN-EN 14073-2:2006; PN-EN 14073-3:2006, PN-EN 14074:2006.
 - c) Szafki wiszące muszą posiadać atesty PN-EN 16121+A1:2017; PN-EN 16122:2012 lub równoważne.

W celu potwierdzenia, że oferowane dostawy, spełniają określone przez Zamawiającego wymagania, Zamawiający wymaga od Dostawcy złożenia wraz z ofertą następujących przedmiotowych środków dowodowych:

[02.08.2024r.]

1. Zaświadczenie niezależnego podmiotu zajmującego się poświadczeniami zgodności działań producenta z normami jakościowymi, tj. certyfikat ISO 9001 lub równoważny, w zakresie minimum produkcji przedmiotu zamówienia
2. Zaświadczenie niezależnego podmiotu zajmującego się poświadczeniem zgodności działań producenta z normami jakościowymi, tj. certyfikat ISO 13485 lub równoważny, w zakresie minimum produkcji przedmiotu zamówienia

Lp.	OPIS / PARAMETR WYMAGANY	Ilość (szt)
1	Szafka meblowa, podblatowa, stojąca, niska z 4 szufladami (Ce01) wymiary 55x45x70 cm	6
2	Szafka meblowa, podblatowa stojąca, niska, otwarta na komputer (Ce02) wymiary 44x45x70 cm	5
3	Błat laminowany z płyty wiórowej (Dk1) szerokość blatu 60 cm	13,1 mb
4	Szafka meblowa wisząca "80" podwójne drzwi (Cc2g) wymiary 80x30x60 cm	2
5	Biurko biurowe, dwuszafkowe, narożne, (Ea13) wymiary 160x120x74 cm	1
6	Szafka meblowa wisząca "60" pojedyncze drzwi (Cc2d) wymiary 60x30x60 cm	9
7	Noga pod blat stalowa, chromowana powłoka, regulowana (Dh01) wysokość 60-107 cm Ø6	4
8	Szafka stojąca „40” - linia medyczna, konstrukcja: korpus z profili aluminiowych, wypełnionych płytą meblową, ruchoma półka, pojedyncze drzwi, zamek, 2 klucze, nóżki z profili aluminiowych z możliwością regulacji wysokości, blat laminowany (Cm1a) wymiary 40x60x81 cm	1
9	Szafka stojąca podblatowa „40” na komputer - linia medyczna (Cm1bn) wymiary 40x57x71 cm	5
10	Szafka stojąca „60” do zabudowy umywalki, zlewu, lodówki - linia medyczna (Cm1z1) wymiary 60x60x81 cm	2
11	Szafka wisząca, przeszklona „40” - linia medyczna, konstrukcja: korpus z profili aluminiowych, wypełnionych płytą meblową, ruchoma półka, pojedyncze drzwi, zamek, 2 klucze (Cm2a) wymiary 40x30x60 cm	1
12	Szafka wisząca, przeszklona „60” - linia medyczna (Cm2b) wymiary 60x30x60 cm	3
13	Błat mineralno-akrylowy szer. 60 (Dk4) szer. 60 cm	8,6
14	Szafka meblowa stojąca "60", pojedyncze drzwi (Cc1d) wymiary 60x60x81 cm	1
15	Szafka meblowa stojąca "60" 4 szuflady (Cc1e) wymiary 60x60x81cm	1
16	Szafka meblowa stojąca "60" do zabudowy umywalki, zlewu, lodówki (Cc1x) wymiary 60x60x81 cm	2
17	Stół prostokątny z płyty meblowej zabezpieczony obrzeżem PCV, 4 nogi chromowane o średnicy 6 cm dł. 140cm (Ed11) wymiary 140x80x74 cm	1
18	Regał biurowy, otwarty szer. 60 cm (Ce07) 60x40x180 cm	1
19	Biurko biurowe, dwuszafkowe (Ea12) wymiary 150x60x74 cm	2
20	Stolik prostokątny, niski (Edo4) wymiary 120x60x60 cm	4
21	Biurko biurowe, dwuszafkowe, z płyty meblowej z szafką na komputer, szafką z drzwiami zamykanymi na klucz i wysuwaną półką na klawiaturę (Ea08) wymiary 140x60x74 cm	1
22	Szafa biurowa, 2-drzwiowa, zamykana, z regulowanymi półkami wykonanymi z płyty wiórowej 18 mm dwustronnie laminowanej, obrzeża wykończone okleiną PCV (Ce13) wymiary 90x40x180 cm	1

[02.08.2024r.]

Pakiet nr 3

MEBLE WYKONANE Z BLACHY ZE STALI KWASOODPORNEJ

Wymagania techniczno-eksploatacyjne technologii mebli ze stali kwasoodpornej :

1. Meble wykonane z blachy ze stali kwasoodpornej gat. OH18N9.
2. Korpusy wykonane z podwójnej blachy w systemie dwuwarstwowym z lekkim wypełnieniem usztywniająco-wygluszającym, zapewniające odpowiednią trwałość i stabilność.
3. Powierzchnie gładkie bez ostrych krawędzi.
4. Dno szafek i szaf z blachy pojedynczej o grubości min. 1.0 mm.
5. Plecy szaf i szafek z blachy pojedynczej o widocznym niewielkim usztywniającym przetłoczeniem głębokość ok. 3 mm.
6. Powierzchnie korpusu gładkie nie zawierające ostrych krawędzi. Spawy szlifowane, bez wgłębień, powierzchnia w miejscu spawania jednorodna. Ściany wewnętrzne korpusów szafek i szaf gładkie bez wystających elementów i łączników, wyposażone w wycięte rastry umożliwiające łatwą regulację wysokości położenia montowanych wewnątrz elementów takich jak półki, max. co 25 mm.
7. Fronty wykonane z podwójnej blachy z lekkim wypełnieniem usztywniająco-wygluszającym, wyposażone w trwałe uszczelki z silikonu, konstrukcyjnie związane z elementami frontu z możliwością wymiany w przypadku uszkodzenia.
8. Uszczelki wykonane z tworzywa odpornego na działanie środków dezynfekcyjnych. Nie dopuszcza się uszczelek przyklejanych powierzchniowo.
9. Fronty malowane proszkowo w kolorze do wyboru przez Zamawiającego z palety RAL.
10. Blaty robocze o grubości min 30 mm, wykonane ze stali kwasoodpornej gat OH18N9, wypełnione materiałem wygluszającym. Miejsca styku blatów ze ścianą uszczelnione odpowiednim rantem o wysokości 40 mm.
11. Zamawiający wymaga aby blaty posadowione na szafkach podblatowych tworzących ciągi, były jednolite. Jeżeli blat jest dłuższy niż 290 cm dopuszcza się łączenie.
12. Zlewy i umywalki wbudowane w blat monolitycznie, wypolerowane, gładkie bez zagłębień.
13. Konstrukcja powinna umożliwiać zachowanie oczekiwanych funkcji i warunków technicznych poszczególnych pomieszczeń. Zamawiający dopuszcza odchyłki wymiarowe od podanych wymiarów gabarytowych w zakresie +/- 10% lub podane w specyfikacji.

W celu potwierdzenia, że oferowane dostawy, spełniają określone przez Zamawiającego wymagania, Zamawiający wymaga od Dostawcy złożenia wraz z ofertą następujących przedmiotowych środków dowodowych:

1. zaświadczenie niezależnego podmiotu zajmującego się poświadczeniami zgodności działań producenta z normami jakościowymi, tj. certyfikat ISO 9001 lub równoważny, w zakresie minimum produkcji przedmiotu zamówienia
2. Zaświadczenie niezależnego podmiotu zajmującego się poświadczeniami zgodności działań producenta z normami jakościowymi, tj. certyfikat ISO 14001 lub równoważny, w zakresie minimum produkcji przedmiotu zamówienia
3. Zaświadczenie niezależnego podmiotu zajmującego się poświadczeniem zgodności działań producenta z normami jakościowymi, tj. certyfikat ISO 13485 lub równoważny, w zakresie minimum produkcji przedmiotu zamówienia.

Podane w specyfikacji wymiary są wymiarami przybliżonymi. Dostawca przed realizacją zamówienia jest zobowiązany do sprawdzenia zaprojektowanych warunków przyłączenia oraz sprawdzenie realnych wymiarów na

[02.08.2024r.]

budowie, pod kątem możliwości wykorzystania sprzętu ich produkcji. Przed przystąpieniem do realizacji zamówienia należy dokonać własnych pomiarów, inwentaryzacji pomieszczeń w celu ewentualnej korekty parametrów. Kolorystykę mebli należy ustalić z Zamawiającym.

Lp.	OPIS / PARAMETR WYMAGANY	Ilość (szt)
1	Stolik zabiegowy, metalowy szkielet, Df03 wymiary 72x42x83cm	2
2	Szafka stojąca do zabudowy umywalki, zlewu jednokomorowego lub lodówki "60" ze stali nierdzewnej kwasoodpornej, Cr1z wymiary 60x60x81cm	2
3	Szafka wisząca "60" ze stali nierdzewnej kwasoodpornej, Cr2d wymiary 60x30x60 cm	3
4	Stolik do narzędzi typu Mayo do instrumentów chirurgicznych De3 wymiary 74x49x960-137	1
5	Stolik zabiegowy, metalowy szkielet Df03 wymiary 72x42x83 cm	1
6	Blat ze stali nierdzewnej kwasoodpornej Dk3 wymiary szer. 60 cm	1,8
7	Stolik ze stali nierdzewnej do materiałów medycznych i instrumentów chirurgicznych z dwoma pojemnikami Fb07 wymiary 86x44x85 cm	1
8	Stolik zabiegowy, metalowy szkielet Df03 wymiary 72x42x83 cm	1
9	Stolik do narzędzi typu Mayo do instrumentów chirurgicznych De3 wymiary 74x49x960-137	2
10	Stolik zabiegowy, metalowy szkielet Df03 wymiary 72x42x 83cm	2
11	Wózek - konfiguracja anestetyczna ze stali nierdzewnej Fb03 wymiary 69x70x99 cm	1
12	Stolik ze stali nierdzewnej do materiałów medycznych i instrumentów chirurgicznych z dwoma pojemnikami Fb07 wymiary 86x44x85 cm	2
13	Wózek opatrunkowy Fb20 wymiary 63x57x78 cm	1
14	Stelaż do worków foliowych 120l - pojedynczy z pokrywą Ff03 wymiary 42x51x91 cm	2
15	Podest operacyjny, jednostopniowy ze stali nierdzewnej na czterech nóżkach Gf02 wymiary 50x30x12 cm	2
16	Szafa medyczna wbudowana ze stali nierdzewnej. Cw08 wymiary 100x45x86 cm	6
17	Regał do basenów i kacek ze stali nierdzewnej kwasoodpornej 4 półki Cl1 wymiary 60x40x200 cm	11
18	Szafka stojąca "30" ze stali nierdzewnej kwasoodpornej Cr1a wymiary 80x60x81 cm	1
19	Szafka stojąca "50" ze stali nierdzewnej kwasoodpornej Cr1c wymiary 50x60x81 cm	1
20	Szafka stojąca do zabudowy umywalki, zlewu jednokomorowego lub lodówki "60" ze stali nierdzewnej kwasoodpornej Cr1z wymiary 60x60x81 cm	1
21	Szafka wisząca "30" ze stali nierdzewnej kwasoodpornej Cr2a wymiary 40x30x60 cm	1
22	Szafka wisząca "50" ze stali nierdzewnej kwasoodpornej, wykończenie powierzchni przez szlifowanie lub lakierowanie farbami proszkowymi, ruchoma półka pojedyncze drzwi wyposażone w uszczelkę trwale wbudowaną w elementy frontowe, zamek, 2 klucze Cr2c wymiary 50x30x60 cm	1
23	Blat ze stali nierdzewnej kwasoodpornej Dk3 wymiary szer. 60 cm	2

Pakiet nr 4

Krzesła

Lp.	OPIS / PARAMETR WYMAGANY
1	<p>Krzesło na metalowym chromowanym stelażu (Bb01) – 7 szt. Siedzisko i oparcie: Krzesło konferencyjne na 4 nogach. Stelaż wykonany z rury o przekroju f122 wykonany w technologii gięcia bez zmiany przekroju w miejscu gięcia. Stelaż malowany proszkowo w kolorze RAL 9005 czarny. Nogi od spodu zabezpieczone przegubowymi stopkami z dodatkowym zgrzewanym filcem. Wyprofilowane oparcie wykonane z tworzywa sztucznego montowane do stelaża bez użycia połączeń śrubowych. Siedzisko nie przykręcane do profilu stelaża mocowane na zasadzie łączenia śrubami formatki tworzywa siedziska z osłoną siedziska. Pozwala to na łatwą wymianę w przypadku uszkodzenia lub pobrudzenia, wykonane w całości z tworzywa sztucznego. Oparcie nabijane na profil stelaża krzesła - bez mocowania na śruby. Oparcie krzesła z otworowaniem pozwalające na zachowanie komfortu termicznego. Możliwość domontowania podłokietników</p>

[02.08.2024r.]

w trakcie eksploatacji. Krzesło z możliwością sztaplowania min 6 szt. Kolor stelaża RAL 9005 czarny, a siedziska 7040 szary.

Zdjęcie poglądowe:



Wymiary:

Wysokość całkowita: 800 mm (+/- 20 mm)

Wysokość oparcia: 400 mm(+/- 20 mm)

Szerokość oparcia: 420 mm(+/- 20 mm)

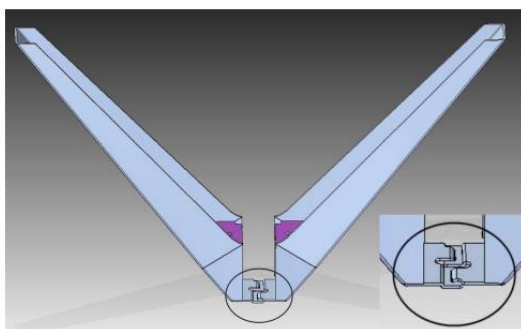
Głębokość całkowita krzesła: 480 mm(+/-20 mm)

Wysokość siedziska: 470 mm(+/- 20 mm)

Krzesła łączone 4 – szt. na metalowym stelażu (Bb04) - 3 szt.

Siedzisko i oparcie:

Krzesła łączone z 4 siedziskami na szynie z profilu 80x30 gr 3mm – nogi zestawu w kształcie litery V wykonane z ceownika oraz zwężające się profilem ku dołowi. Stopy dolne wykonane z wysokiej jakości tworzywa z możliwością poziomowania na stopkach. Łączenie dwóch profili nogi ławki w postaci wypalonego zamka bez spawania elementów (schemat poniżej i wzór nogi). Siedziska oraz konstrukcja nośna stanowią osobne elementy, które można w łatwy sposób zmontować i zdemontować podczas eksploatacji.



Zakres regulacji podstaw krzesel łączonych w 4 siedziska min 15 mm.

Stelaż siedziska wykonany z rury o przekroju fi22 wykonany w technologii gięcia bez zmiany przekroju w miejscu gięcia. Konstrukcja stalowa w całości malowana proszkowo nanoszona na fosforanowaną powierzchnie poprawiającą jakość i odporność powłoki lakierniczej. Wyprofilowane oparcie wykonane z tworzywa sztucznego z ażurowym wzorem. Tylna górna krawędź oparcia skierowana łukiem z pochyleniem do tyłu z wyraźnym wyprofilowaniem pod plecy użytkownika. Oparcie montowane do stelaża bez użycia połączeń śrubowych, nabijane na stelaż konstrukcji zestawu. Panel siedziska nie przykręcany do stelaża siedziska (połączenie śrubowe osłony siedziska z panelem właściwym siedziska) pozwalające na łatwą wymianę w przypadku uszkodzenia lub pobrudzenia. Siedzisko wykonane z tworzywa sztucznego. Wszystkie elementy z tworzywa zastosowane w siedziskach są jednolitym kolorze

Wszystkie połączenia śrubowe niewidoczne oraz zaślepki profilu z matowego tworzywa.

Kolor stelaża RAL 9005 czarny, siedziska 7040 szary.

Zdjęcie poglądowe:

[02.08.2024r.]



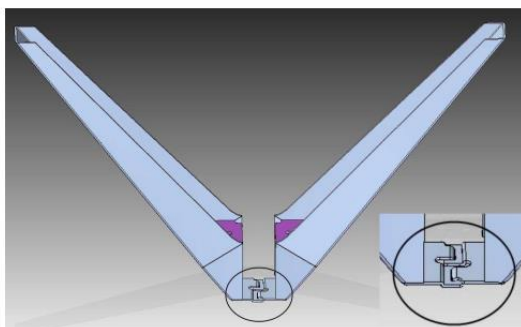
Wymiary: dla krzesła łączonego 4-osobowego:

1. długość całkowita: 2360 mm, (+/- 20 mm)
2. głębokość całkowita: 650 mm, (+/- 20 mm)
3. wysokość siedziska: 450 mm, (+/- 20 mm)
4. wysokość całkowita: 820 mm. (+/- 20 mm)

Krzesła łączone 3 – szt. na metalowym stelażu (Bb03) - 7 szt.

Siedzisko i oparcie:

Krzesła łączone z 3 siedziskami na szynie z profilu 80x30 gr 3mm – nogi zestawu w kształcie litery V wykonane z ceownika oraz zwięzające się profilem ku dołowi. Stopy dolne wykonane z wysokiej jakości tworzywa z możliwością poziomowania na stopkach. Łączenie dwóch profili nogi ławki w postaci wypalonego zamka bez spawania elementów (schemat poniżej i wzór nogi). Siedziska oraz konstrukcja nośna stanowią osobne elementy, które można w łatwy sposób zmontować i zdemontować podczas eksploatacji.



Zakres regulacji podstaw krzesel łączonych w 4 siedziska min 15 mm.

Stelaż siedziska wykonany z rury o przekroju $\phi 22$ wykonany w technologii gięcia bez zmiany przekroju w miejscu gięcia. Konstrukcja stalowa w całości malowana proszkowo nanoszona na fosforanowaną powierzchnię poprawiającą jakość i odporność powłoki lakierniczej. Wyprofilowane oparcie wykonane z tworzywa sztucznego z ażurowanym wzorem. Tylna górna krawędź oparcia skierowana łukiem z pochyleniem do tyłu z wyraźnym wyprofilowaniem pod plecy użytkownika. Oparcie montowane do stelaża bez użycia połączeń śrubowych, nabijane na stelaż konstrukcji zestawu. Panel siedziska nie przykręcany do stelaża siedziska (połączenie śrubowe osłony siedziska z panelem właściwym siedziska) pozwalające na łatwą wymianę w przypadku uszkodzenia lub pobrudzenia. Siedzisko wykonane z tworzywa sztucznego. Wszystkie elementy z tworzywa zastosowane w siedziskach są jednolitym kolorze

Wszystkie połączenia śrubowe niewidoczne oraz zaślepki profilu z matowego tworzywa.

[02.08.2024r.]

Kolor stelaża RAL 9005 czarny, siedziska 7040 szary.

Zdjęcie poglądowe:



Wymiary: dla krzesła łączonego 3-osobowego:

1. długość całkowita: 1770 mm, (+/- 20 mm)
2. głębokość całkowita: 650 mm, (+/- 20 mm)
3. wysokość siedziska: 450 mm, (+/- 20 mm)
4. wysokość całkowita: 820 mm. (+/- 20 mm)

Krzesło na metalowym chromowanym stelażu (Bb01) – 7 szt.

Siedzisko i oparcie:

Krzesło konferencyjne na 4 nogach. Stelaż wykonany z rury o przekroju $\varnothing 22$ wykonany w technologii gięcia bez zmiany przekroju w miejscu gięcia. Stelaż malowany proszkowo w kolorze RAL 9005 czarny. Nogi od spodu zabezpieczone przegubowymi stopkami z dodatkowym zgrzewanym filcem. Wyprofilowane oparcie wykonane z tworzywa sztucznego montowane do stelaża bez użycia połączeń śrubowych. Siedzisko nie przykręcane do profilu stelaża mocowane na zasadzie łączenia śrubami formatki tworzywa siedziska z osłoną siedziska. Pozwala to na łatwą wymianę w przypadku uszkodzenia lub pobrudzenia, wykonane w całości z tworzywa sztucznego. Oparcie nabijane na profil stelaża krzesła - bez mocowania na śruby. Oparcie krzesła z otworowaniem pozwalające na zachowanie komfortu termicznego. Możliwość domontowania podłokietników w trakcie eksploatacji. Krzesło z możliwością sztaplowania min 6 szt. Kolor stelaża RAL 9005 czarny, a siedziska 7040 szary.

1

Zdjęcie poglądowe:



Wymiary:

Wysokość całkowita: 800 mm (+/- 20 mm)

Wysokość oparcia: 400 mm (+/- 20 mm)

Szerokość oparcia: 420 mm (+/- 20 mm)

Głębokość całkowita krzesła: 480 mm (+/- 20 mm)

Wysokość siedziska: 470 mm (+/- 20 mm)

[02.08.2024r.]

Pakiet nr 5

Fotele obrotowe tapicerowane

Lp.	OPIS / PARAMETR WYMAGANY
-----	--------------------------

[02.08.2024r.]

Fotel obrotowy (Bdo2)- 11 szt.

Fotel obrotowy, gabinetowy z obszernym siedziskiem oraz wysokim oparciem pozwalającym na swobodne oparcie głowy. Ergonomiczne oparcie mocno wyprofilowane w odcinku lędźwiowym. Oparcie szyte z kawałków tkaniny z dwoma wciągami tapicerskimi zapewniającymi odpowiedni naciąg tkaniny. Wypełnienie siedziska i oparcia pianką poliuretanową o gęstości min. 40kg/m³. Krzesło tapicerowane obustronnie tkaniną typu skaj. Rdzeń kubełka ze specjalnie wyprofilowanej sklejki o grubości min 12 mm. Wyposażony w mechanizm Multiblock, z blokadą 5 pozycji manualnej regulacji siły odchylenia oparcia. Siła oporu stawiana przez fotel podczas „bujania” możliwa do regulowana przez użytkownika wg potrzeb własnych. Regulacja wysokości siedzenia za pomocą podnośnika pneumatycznego. Podstawa jezdna wykonana z polerowanego aluminium fi 700 mm oraz wyposażona w kółka o średnicy fi.50 mm do twardych powierzchni. Podłokietniki stałe w kształcie rombu wykonane z chromowanej stali z nakładkami tapicerskimi w kolorze siedziska i oparcia, łączące oparcie z siedziskiem. Kolor jasny (beż, kremowy, jasny szary – do uzgodnienia z Zamawiającym po podpisaniu umowy). Rok produkcji 2024

Wymiary:

wysokość całkowita regulowana z zakresie: 1195 – 1285 mm

Wysokość siedziska regulowana w zakresie: 470 – 560mm

Szerokość siedziska: min. 520mm

Głębokość siedziska: min. 440mm

Wysokość oparcia: 690 mm – 725 mm

Szerokość oparcia min 500mm

Wymiar podstawy: min 700 mm

Nośność min. 130 kg

Minimalne wymagania dotyczące parametrów tapicerki:

Ścieralność min 100 000 cykli Martindale

1. Gramatura min 220 g/m² +/- 25 g

Skład: 100% Vinyl powierzchnia – podkład bawełna/ poliester 100 %

Trudnopalność, zgodność z normą PN EN 1021-1 lub równoważna

Zdjęcie podglądowe:



Pakiet nr 6

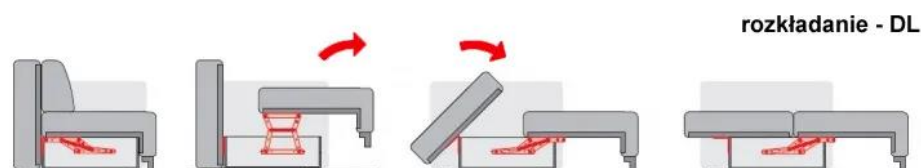
Zestaw mebli tapicerowanych, wypoczynkowych

Lp.	OPIS / PARAMETR WYMAGANY
1	<p>Kanapa rozkładana z funkcją spania (Ad3) – 4 szt.</p> <p>Nowoczesna kanapa typu skandynawskiego rozkładana z funkcją spania i pojemnikiem na pościel, tapicerka zmywalna, nóżki metalowe.</p> <p>Rama kanapy wykonana z selekcionowanego drewna iglastego, sprężyn bonellowych, filcu i pianki o zwiększonej sprężystości.</p> <p>Pojemnik na pościel wykonywany z kantówki drewnianej, płyty wiórowej o gr. 1,8 cm. i płyty twardej mdf.</p> <p>Rok produkcji 2024</p>

[02.08.2024r.]

Wymiary: długość max 210 cm, szer max 90 cm, wysokość podłokietników 45 cm, powierzchnia spania min 180x130 cm.

System rozkładania funkcji spania typu DL:



Zdjęcie podglądowe:



Minimalne wymagania dotyczące parametrów tapicerki:

Tapicerka zmywalna

Rodzaj tkaniny: ekoskóra

Gramatura min.: 420 g/mb +/- 5

Odporność na ścieranie minimum: 100 000 cykli

Kolor jasny (beż, kremowy, jasny popiel – do ustalenia)

Krzesła (Bdo4) – 8 szt.

Fotel wypoczynkowy mały, nowoczesny w stylu skandynawskim, tapicerowany tapicerką zmywalną. Stelaż wykonany z drewna, wypełnienie pianka, sprężyny bonellowe, nogi metalowe lub drewniane. Rok produkcji 2024

Minimalne wymagania dotyczące parametrów tapicerki:

Tapicerka zmywalna

Rodzaj tkaniny: ekoskóra

Gramatura min.: 420g/mb +/- 5

Odporność na ścieranie minimum: 100 000 cykli

Kolor jasny (beż, kremowy, jasny popiel – do ustalenia)

Zdjęcie podglądowe:

2

[02.08.2024r.]



Wymiary :

Szerokość: 80 cm (+/- 5 cm)

Wysokość: 85 cm (+/- 10 cm)

Głębokość: 80 cm (+/- 10 cm)

Głębokość siedziska: 57 cm (+/- 3 cm)

Wysokość siedziska: 46 cm (+/- 2 cm)

Pakiet nr 7

Taborety

Lp.	OPIS / PARAMETR WYMAGANY
1.	Taboret z oparciem i siedziskiem tapicerowanym (Ba03)- 2 szt. Taboret z oparciem i siedziskiem tapicerowanym. Siedzisko okrągłe o średnicy min. 350 mm. Siedzisko odporne na działanie środków dezynfekcyjnych stosowanych powszechnie na salach operacyjnych. Kolor tapicerki –do uzgodnienia z Zamawiającym. Regulacja wysokości za pomocą siłownika pneumatycznego dźwignią ręczną . Oparcie regulowane w płaszczyźnie góra-dół. Podstawa ze stali kwasoodpornej gat. 0H18N9, pięcioramienna wyposażona w koła w obudowie stalowej ocynkowanej o średnicy min. 50mm, Oponki wykonane z materiału, który nie brudzi podłoża. Taboret z obręczą pod nogi. Maksymalne obciążenie taboretu nie może przekroczyć 150kg. Wszystkie krawędzie zaokrąglone, bezpieczne. Rok produkcji 2024

[02.08.2024r.]



2. **Taboret bez oparcia, siedzisko tapicerowane - przeznaczony do sal operacyjnych (Bc20)- 8 szt.**
 Taboret bez oparcia, wyposażony w siedzisko tapicerowane. Siedzisko okrągłe o średnicy min. 350 mm. Siedzisko odporne na działanie środków dezynfekcyjnych stosowanych powszechnie na salach operacyjnych. Kolor tapicerki do uzgodnienia z Zamawiającym. Regulacja wysokości za pomocą siłownika pneumatycznego, dźwignią nożną
 Rok produkcji 2024



Pakiet nr 8

Komputer stacjonarny All in One – 13 szt.

Nazwa	OPIS / PARAMETRY WYMAGANE MINIMALNE	
Typ	Komputer stacjonarny. Typu All in One, komputer fabrycznie wbudowany w obudowę monitora. W ofercie wymagane jest podanie modelu producenta komputera.	
Zastosowanie	Komputer będzie wykorzystywany dla potrzeb aplikacji biurowych, aplikacji edukacyjnych, aplikacji obliczeniowych, dostępu do Internetu oraz poczty elektronicznej, jako lokalna baza danych, stacja programistyczna	
Procesor	Procesor dedykowany do pracy w komputerach stacjonarnych, osiągający w teście Passmark CPU Mark, w kategorii Average CPU Mark wynik co najmniej 22100 pkt. według wyników opublikowanych na stronie https://www.cpubenchmark.net/cpu_list.php	
Pamięć RAM	16GB DDR5, jeden slot wolny. Możliwość rozbudowy do min 64GB.	
Pamięć masowa	256GB SSD M.2 NVMe	
Wydajność grafiki	Zintegrowana karta graficzna	
Matryca	Rozmiar matrycy / plamki	23,8" IPS / max. 0,275mm
	Rozdzielczość	FHD (1920x1080)
	Jasność typowa	250 cd/m ²
	Kontrast typowy	1000:1
	Barwa koloru (typowa)	99% sRGB

[02.08.2024r.]

	Kąty typowe	178(+/- 89) / 178 (+/-89)
	Rodzaj matrycy	Matowa IPS
Wyposażenie multimedialne	Karta dźwiękowa zintegrowana z płytą główną, wbudowane dwa głośniki min. 2W na kanał. Wbudowana w obudowę matrycy cyfrowa kamera RGB 2,0 MP. Mechanicznie chowana w obudowie (nie dopuszcza się kamer przekręcanych i wystających poza obrys obudowy) Wbudowane w obudowę dwa mikrofony	
Obudowa	<p>Typu All-in-One zintegrowana z monitorem min. 23.8". Obudowa musi umożliwiać zastosowanie zabezpieczenia fizycznego w postaci linki metalowej, demontaż tylnej pokrywy musi odbywać się bez użycia narzędzi. Systemu montażowy VESA 100. Suma wymiarów obudowy bez zainstalowanego standu max. 96cm.</p> <p>Zasilacz zewnętrzny o mocy max. 130W</p> <p>Wbudowany w obudowie wizualny system diagnostyczny, służący do sygnalizowania i diagnozowania problemów z komputerem i jego komponentami, w szczególności: uszkodzenia lub braku pamięci RAM, uszkodzenia płyty głównej, awarii procesora. System musi zapisywać logi zdarzeń w BIOS. System diagnostyczny nie może wykorzystywać minimalnej ilości wolnych slotów wymaganych w specyfikacji.</p> <p>Każdy komputer musi być oznaczony niepowtarzalnym numerem seryjnym umieszczonym na obudowie, oraz wpisany na stałe w BIOS.</p> <p>Podstawa jednostki typu All – in – One musi umożliwiać:</p> <p>Regulację pochylu pionowego w zakresie od -5 do 30 stopni.</p> <p>Regulację wysokości w zakresie minimum 10 cm.</p> <p>Ustawienie jednostki w trybie Pivot.</p> <p>Obrót podstawy w lewą oraz prawą stronę.</p>	
Zgodność z systemami operacyjnymi i standardami	Oferowane modele komputerów muszą poprawnie współpracować z zamawianymi systemami operacyjnymi (jako potwierdzenie poprawnej współpracy Wykonawca dołączy do oferty dokument w postaci wydruku potwierdzający certyfikację rodziny produktów bez względu na rodzaj obudowy, dodatkowo potwierdzony przez producenta oferowanego komputera).	
Zdalne zarządzanie	<p>Wbudowana w płytę główną technologia zarządzania i monitorowania komputerem na poziomie sprzętowym działająca niezależnie od stanu czy obecności systemu operacyjnego oraz stanu włączenia komputera podczas pracy na zasilaczu sieciowym AC, obsługująca zdalną komunikację sieciową w oparciu o protokół IPv4 oraz IPv6, a także zapewniająca:</p> <ul style="list-style-type: none"> ▪ monitorowanie konfiguracji komponentów komputera - CPU, Pamięć, HDD wersja BIOS płyty głównej; ▪ zdalną konfigurację ustawień BIOS, ▪ zdalne przejęcie konsoli tekstowej systemu, przekierowanie procesu ładowania systemu operacyjnego z wirtualnego CD ROM lub FDD z serwera zarządzającego; <p>zdalne przejęcie pełnej konsoli graficznej systemu tzw. KVM Redirection (Keyboard, Video, Mouse) bez udziału systemu operacyjnego ani dodatkowych programów, również w przypadku braku lub uszkodzenia systemu operacyjnego do rozdzielczości 1920x1080 włącznie;</p>	
Bezpieczeństwo / diagnostyka	<p>Płyta główna zawierająca układ sprzętowy służący do tworzenia i zarządzania wygenerowanymi przez komputer kluczami szyfrowania. Zabezpieczenie to musi posiadać możliwość szyfrowania poufnych dokumentów przechowywanych na dysku twardym przy użyciu klucza sprzętowego</p> <p>Zaimplementowany w BIOS system diagnostyczny z graficznym interfejsem użytkownika dostępny z poziomu BIOS lub szybkiego menu boot'owania, umożliwiający przetestowanie w celu wykrycia usterki zainstalowanych komponentów bez konieczności uruchamiania systemu operacyjnego. System musi posiadać wszystkie swoje funkcjonalności w przypadku: braku dysku, uszkodzenia dysku, sformatowania dysku, braku dostępu do sieci, internetu. Nie dopuszcza się stosowania wewnętrznych i zewnętrznych urządzeń w celu uzyskania funkcjonalności systemu diagnostycznego. Pełna obsługa systemu diagnostycznego za pomocą klawiatury i myszy jak i samej myszy.</p> <p>Czujnik otwarcia obudowy, musi zbierać zdarzenia i zapisywać je w BIOS</p>	
BIOS	<p>BIOS zgodny ze specyfikacją UEFI, wyprodukowany przez producenta komputera, zawierający logo producenta komputera lub nazwę producenta komputera lub nazwę modelu oferowanego komputera. Pełna obsługa BIOS za pomocą klawiatury i myszy oraz samej myszy. BIOS wyposażony w automatyczną detekcję zmiany konfiguracji, automatycznie nanoszący zmiany w konfiguracji w szczególności: procesor, wielkość pamięci, pojemność dysku. Możliwość, bez uruchamiania systemu operacyjnego z dysku twardego komputera, bez dodatkowego oprogramowania (w tym również systemu diagnostycznego) i podłączonych do niego urządzeń zewnętrznych odczytania z BIOS informacji o: wersji BIOS, nr seryjnym komputera, ilości zainstalowanej pamięci RAM, prędkości zainstalowanych pamięci RAM, technologii wykonania pamięci, sposobie obsadzeniu slotów pamięci z rozbiciem na wielkości pamięci i banki, typie zainstalowanego procesora, ilości rdzeni zainstalowanego procesora, minimalnej i maksymalnej osiąganego prędkości zainstalowanego procesora, pojemności zainstalowanego lub</p>	

[02.08.2024r.]

	<p>zainstalowanych dysków twardej, MAC adresie zintegrowanej karty sieciowej, zintegrowanym układzie graficznym, kontrolerze audio. Funkcja umożliwiająca wł/wy kamery, mikrofonu, audio.</p> <p>Do odczytu wskazanych informacji nie mogą być stosowane rozwiązania oparte o pamięć masową (wewnętrzna lub zewnętrzna), zaimplementowane poza systemem BIOS narzędzia, np. system diagnostyczny, dodatkowe oprogramowanie.</p> <p>Funkcja blokowania/odblokowania BOOT-owania stacji roboczej z zewnętrznych urządzeń, możliwość ustawienia hasła systemowego/użytkownika umożliwiającego uruchomienie komputera (zabezpieczenie przed nieautoryzowanym uruchomieniem) przy jednoczesnym zdefiniowanym hasle administratora. Użytkownik po wpisaniu hasła systemowego/użytkownika w BIOS jest w stanie zidentyfikować ustawienia oraz dokonać zmiany hasła systemowego/użytkownika. Możliwość ustawienia haseł użytkownika i administratora składających się z cyfr, małych liter, dużych liter oraz znaków specjalnych. Możliwość ustawienia portów USB w trybie „no BOOT” (podczas startu komputer nie wykrywa urządzeń bootujących typu USB). Możliwość wyłączania portów USB pojedynczo.</p> <p>Dedykowane pole inwentarzowe umożliwiające wpisanie oznaczenia sprzętu. Pole po nadaniu numeru nie może być edytowalne.</p>
Certyfikaty i standardy	<p>System zarządzania jakością - certyfikat ISO9001 lub równoważny dla producenta sprzętu (załączyć dokument potwierdzający spełnianie wymogu)</p> <p>System zarządzania środowiskowego - certyfikat ISO14001 lub równoważny dla producenta sprzętu (załączyć dokument potwierdzający spełnianie wymogu)</p> <p>System zarządzania energią - certyfikat ISO50001 lub równoważny dla producenta sprzętu (załączyć dokument potwierdzający spełnianie wymogu)</p> <p>Deklaracja zgodności CE (załączyć do oferty)</p> <p>Urządzenia wyprodukowane są przez producenta, zgodnie z normą PN-EN ISO 50001 lub równoważny</p> <p>Certyfikat EPEAT dla Polski na poziomie co najmniej Silver. Wymagana certyfikacja na stronie: https://www.epeat.net/search-computers-and-displays</p> <p>Potwierdzenie spełnienia kryteriów środowiskowych, w tym zgodności z dyrektywą RoHS Unii Europejskiej o eliminacji substancji niebezpiecznych w postaci oświadczenia producenta jednostki (wg wytycznych Krajowej Agencji Poszanowania Energii S.A., zawartych w dokumencie „Opracowanie propozycji kryteriów środowiskowych dla produktów zużywających energię możliwych do wykorzystania przy formułowaniu specyfikacji na potrzeby zamówień publicznych”, pkt. 3.4.2.1; dokument z grudnia 2006), w szczególności zgodności z normą ISO 1043-4 lub równoważną dla płyty głównej oraz elementów wykonanych z tworzyw sztucznych o masie powyżej 25 gram.</p>
Ergonomia	<p>Głośność jednostki centralnej mierzona zgodnie z normą ISO 7779 lub równoważną oraz wykazana zgodnie z normą ISO 9296 w lub równoważną pozycji operatora w trybie pracy jałowej dysku twardego (IDLE) wynosząca maksymalnie 24 dB (załączyć opatrzone numerem postępowania oświadczenie wykonawcy poparte oświadczeniem producenta)</p>
System Operacyjny	<p>Windows Professional 11 lub równoważny:</p> <ol style="list-style-type: none">1.Możliwość dokonywania aktualizacji i poprawek systemu przez Internet z możliwością wyboru instalowanych poprawek.2.Możliwość dokonywania uaktualnień sterowników urządzeń przez Internet –witryne producenta systemu.3.Darmowe aktualizacje w ramach wersji systemu operacyjnego przez Internet (niezbędne aktualizacje, poprawki, biuletyny bezpieczeństwa muszą być dostarczane bez dodatkowych opłat) –wymagane podanie nazwy strony serwera WWW.4.Internetowa aktualizacja zapewniona w języku polskim.5.Wbudowana zaporę internetową (firewall) dla ochrony połączeń internetowych; zintegrowana z systemem konsola do zarządzania ustawieniami zapory i regułami IP v4 i v6.6.Wsparcie dla większości powszechnie używanych urządzeń peryferyjnych (drukarek, urządzeń sieciowych, standardów USB, Plug&Play, Wi-Fi).7.Funkcjonalność automatycznej zmiany domyślnej drukarki w zależności od sieci, do której podłączony jest komputer.8.Interfejs użytkownika działający w trybie graficznym, zintegrowana z interfejsem użytkownika interaktywna część pulpitu służąca do uruchamiania aplikacji, które użytkownik może dowolnie wymieniać i pobrać ze strony producenta.9.Możliwość zdalnej automatycznej instalacji, konfiguracji, administrowania oraz aktualizowania systemu.10.Możliwość zintegrowania uwierzytelniania użytkowników z usługą katalogową Active Directory.11.Zabezpieczony hasłem hierarchiczny dostęp do systemu, konta i profile użytkowników zarządzane zdalnie; praca systemu w trybie ochrony kont użytkowników.

[02.08.2024r.]

	<p>12.Zintegrowany z systemem moduł wyszukiwania informacji (plików różnego typu) dostępny z kilku poziomów: poziom menu, poziom otwartego okna systemu operacyjnego; system wyszukiwania oparty na konfigurowalnym przez użytkownika module indeksacji zasobów lokalnych.</p> <p>13.Zintegrowane z systemem operacyjnym narzędzia zwalczające złośliwe oprogramowanie; aktualizacje dostępne u producenta nieodpłatnie bez ograniczeń czasowych.</p> <p>14.Zintegrowany z systemem operacyjnym moduł synchronizacji komputera z urządzeniami zewnętrznymi.</p> <p>15.Wbudowany system pomocy w języku polskim.</p> <p>16.Certyfikat producenta oprogramowania na dostarczany sprzęt.</p> <p>17.Możliwość przystosowania stanowiska dla osób niepełnosprawnych (np. słabo widzących).</p> <p>18.Możliwość zarządzania stacją roboczą poprzez polityki –przez politykę rozumiemy zestaw reguł definiujących lub ograniczających funkcjonalność systemu lub aplikacji.</p> <p>19.Wdrażanie IPSEC oparte na politykach –wdrażanie IPSEC oparte na zestawach reguł definiujących ustawienia zarządzanych w sposób centralny.</p> <p>20.Automatyczne występowanie i używanie (wystawianie) certyfikatów PKI X.509.</p> <p>21.System posiada narzędzia służące do administracji, do wykonywania kopii zapasowych polityk i ich odtwarzania oraz generowania raportów z ustawień polityk.</p> <p>22.Wsparcie dla Sun Java i .NET Framework –możliwość uruchomienia aplikacji działających we wskazanych środowiskach.</p> <p>23.Wsparcie dla JScript i VBScript –możliwość uruchamiania interpretera poleceń.</p> <p>24.Zdalna pomoc i współdzielenie aplikacji –możliwość zdalnego przejęcia sesji zalogowanego użytkownika w celu rozwiązania problemu z komputerem.</p> <p>25.Możliwość zbudowania obrazu systemu wraz z aplikacjami. Rozwiązanie to ma umożliwiać szybką instalację systemu poprzez sieć komputerową.</p> <p>26.Graficzne środowisko instalacji i konfiguracji.</p> <p>27.Transakcyjny system plików pozwalający na stosowanie przydziałów (ang. quota) na dysku dla użytkowników oraz zapewniający większą niezawodność i pozwalający tworzyć kopie zapasowe.</p> <p>28.Zarządzanie kontami użytkowników sieci oraz urządzeniami sieciowymi tj. drukarki, modemy, woluminy dyskowe, usługi katalogowe.</p> <p>29.Oprogramowanie dla tworzenia kopii zapasowych (Backup); automatyczne wykonywanie kopii plików z możliwością automatycznego przywrócenia wersji wcześniejszej.</p> <p>30.Możliwość przywracania plików systemowych.</p> <p>31.System operacyjny musi posiadać funkcjonalność pozwalającą na identyfikację sieci komputerowych, do których jest podłączony, zapamiętywanie ustawień i przypisywanie do min. 3 kategorii bezpieczeństwa (z predefiniowanymi odpowiednio do kategorii ustawieniami zapory sieciowej, udostępniania plików itp.).</p> <p>32.Możliwość blokowania lub dopuszczania dowolnych urządzeń peryferyjnych za pomocą polityk grupowych (np. przy użyciu numerów identyfikacyjnych sprzętu).</p> <p>Klucz licencyjny zapisany trwale w BIOS, umożliwia reinstalację systemu operacyjnego bez potrzeby ręcznego wpisywania klucza licencyjnego.</p>
Wymagania dodatkowe	<p>Wbudowane porty:</p> <ul style="list-style-type: none">1x DP++ 1.4a1x USB 3.2 Gen 2 (10 Gbps) z PowerShare1x USB 3.2 Gen 2 (10 Gbps) Type-C2x USB 3.2 Gen 1 (5 Gbps)2x USB 2.0 Gen (480 Mbps) <p>Wymagane porty USB wbudowane w obudowie , nie dopuszcza się stosowania rozgałęziaczy, hub'ów itp.</p> <ul style="list-style-type: none">1x Universal audio jack1x Line-out audio1x RJ-45 port 10/100/1000 Mbps <p>Czytnik kart SD 4.0</p> <p>Karta WiFi 6 AX + bluetooth 5.3</p> <p>Płyta główna zaprojektowana i wyprodukowana na zlecenie producenta komputera, trwale oznaczona logo producenta oferowanej jednostki, dedykowana dla danego urządzenia; wyposażona w min. 2 złącza SO - DIMM z obsługą do 64GB DDR5 pamięci RAM, min. 1 złącze M.2 dla dysku twardego oraz 1 złącze M.2 karty WiFi.</p> <p>Zestaw bezprzewodowy opatrzony logo producenta komputera składający się z klawiatury w układzie polski programisty oraz myszy optycznej z dwoma przyciskami oraz rolką</p>
Warunki gwarancji	<p>Firma serwisująca musi posiadać ISO 9001 na świadczenie usług serwisowych oraz posiadać autoryzację producenta urządzeń – dokumenty potwierdzające należy załączyć do oferty.</p>

[02.08.2024r.]

<p>Wsparcie techniczne</p>	<p>Wymagane dołączenie do oferty oświadczenia Producenta potwierdzając, że Serwis urządzeń będzie realizowany bezpośrednio przez Producenta i/lub we współpracy z Autoryzowanym Partnerem Serwisowym Producenta.</p> <p>Zamawiający wymaga od podmiotu realizującego serwis lub producenta sprzętu dołączenia do oferty oświadczenia, że w przypadku wystąpienia awarii dysku twardego w urządzeniu objętym aktywnym wsparciem technicznym, uszkodzony dysk twardy pozostaje u Zamawiającego.</p> <p>Minimalny czas trwania wsparcia technicznego producenta wynosi 3 lata, z możliwością odpłatnego przedłużenia tego okresu do 4 lub 5 lat od daty dostawy.</p> <p>Sposób realizacji usług wsparcia technicznego:</p> <ul style="list-style-type: none"> • Telefoniczne zgłaszanie usterek w trybie 24h / dobę, 7 dni w tygodniu (w języku polskim w dni robocze w godz. 8-17). • Dostęp do bezpłatnego portalu technicznego producenta, który umożliwi zamawianie części zamiennych i/lub wizyt technika serwisowego, mający na celu przyśpieszenie procesu diagnostyki i skrócenia czasu usunięcia usterki. • Opcjonalna pomoc techniczna za pośrednictwem czat online. <p>Wsparcie techniczne świadczone przez pracowników producenta urządzeń dla sprzętu i wybranego oprogramowania OEM, zakupionego z urządzeniem, dostarczane zdalnie lub w miejscu instalacji urządzenia, w zależności od rodzaju zgłaszanej awarii.</p> <p>W przypadku awarii zakwalifikowanej jako naprawa w miejscu instalacji urządzenia, część zamienna wymagana do naprawy i/lub technik serwisowy przybędzie na miejsce wskazane przez klienta na następny dzień roboczy od momentu skutecznego przyjęcia zgłoszenia przez Dział Wsparcia Technicznego.</p> <p>Możliwość sprawdzenia aktualnego okresu i poziomu wsparcia technicznego dla urządzeń za pośrednictwem strony internetowej producenta.</p> <p>Możliwość pobrania aktualnych wersji sterowników oraz firmware urządzenia za pośrednictwem strony internetowej producenta również dla urządzeń z nieaktywnym wsparciem technicznym.</p> <p>Przydzielenie zasobu w postaci kierownika technicznego w przypadku eskalacji problemów serwisowych.</p> <p>Dostawca zapewni bezpłatne oprogramowanie do automatycznej diagnostyki, zdalnego zgłaszania awarii do serwisu i automatycznego zakładania zgłoszeń serwisowych.</p>
<p>Dodatkowe oprogramowanie</p>	<p>Oprogramowanie producenta komputera z nieograniczoną czasowo licencją na użytkowanie umożliwiające:</p> <ul style="list-style-type: none"> - upgrade i instalacje wszystkich sterowników, aplikacji dostarczonych w obrazie systemu operacyjnego producenta, BIOS'u z certyfikatem zgodności producenta do najnowszej dostępnej wersji, - sprawdzenie przed zainstalowaniem wszystkich sterowników, aplikacji oraz BIOS bezpośrednio na stronie producenta przy użyciu połączenia internetowego z automatycznym przekierowaniem w celu uzyskania informacji o: poprawkach i usprawnieniach dotyczących aktualizacji, dacie wydania ostatniej aktualizacji, priorytecie aktualizacji, zgodności z systemami operacyjnymi - dostęp do wykazu najnowszych aktualizacji z podziałem na krytyczne (wymagające natychmiastowej instalacji), rekomendowane i opcjonalne - włączenie/wyłączenie funkcji automatycznego restartu w przypadku, kiedy jest wymagany przy instalacji sterownika, aplikacji - sprawdzenie historii aktualizacji z informacją, jakie sterowniki były instalowane z dokładną datą i wersją (rewizja wydania) - dostęp do wykaz wymaganych sterowników, aplikacji, BIOS'u z informacją o zainstalowanej obecnie wersji dla oferowanego komputera z możliwością exportu do pliku o rozszerzeniu *.xml - dostęp do raportu uwzględniającego informacje o znalezionych, pobranych i zainstalowanych aktualizacjach z informacją, jakich komponentów dotyczyły, możliwość exportu takiego raportu do pliku *.xml <p>Raport musi zawierać datę i godzinę podjętych i wykonanych akcji/zadań w przedziale czasowym min. 1 roku.</p> <p>W ofercie należy podać nazwę oprogramowania</p>

Pakiet nr 9

Lp.	OPIS / PARAMETRY WYMAGANE MINIMALNE
Drukarka laserowa monochromatyczna – 8 szt.	

[02.08.2024r.]

1.	<ul style="list-style-type: none">- rozdzielczość druku: min. 600x600dpi- format: A5, A4- maksymalna szybkość druku mono: min. 22 stron A4/min- automatyczny wydruk dwustronny- pojemność podajnika papieru: min. 200 arkuszy- komunikacja: USB, RJ45, WiFi Direct- wymiary maksymalne: szer. 350mm, głęb. z podajnikiem 400mm, wys. 220mm- zgodność z systemami operacyjnymi Windows 7/10/11 (posiadającymi przez zamawiającego)- gwarancja producenta: min. 36 miesięcy
Urządzenie wielofunkcyjne monochromatyczne – 1 szt.:	
2	<ul style="list-style-type: none">rozdzielczość druku: min. 600x600dpi- format: A5, A4- maksymalna szybkość druku mono: min. 22 stron A4/min- automatyczny wydruk dwustronny- pojemność podajnika papieru: min. 200 arkuszy- rozdzielczość skanowania/kopiowania: min. 600x600dpi- skanowanie do plików w formatach: JPEG, BMP, PNG, TIFF, PDF- szybkość kopiowania: min. 10 kopii/min- zakres skalowania kopii: min. 25%, max. 400%- komunikacja: USB, RJ45, WiFi Direct- wymiary maksymalne: szer. 370mm, głęb. z podajnikiem 400mm, wys. 260mm- zgodność z systemami operacyjnymi Windows 7/10/11 (posiadającymi przez zamawiającego)- gwarancja producenta: min. 36 miesięcy
Drukarka laserowa kolorowa – 1 szt.:	
3	<ul style="list-style-type: none">- rozdzielczość druku mono/kolor: min. 1200x1200dpi- format: A5, A4- maksymalna szybkość druku mono/kolor: min. 35 stron A4/min- automatyczny wydruk dwustronny- ilość podajników papieru w standardzie: min. 2- pojemność podajnika papieru: min. 350 arkuszy- komunikacja: USB, RJ45- wymiary maksymalne: szer. 400mm, głęb. 450mm, wys. 300mm- zgodność z systemami operacyjnymi Windows 7/10/11 (posiadającymi przez zamawiającego)- gwarancja producenta: min. 36 miesięcy

Niespełnienie jakiegokolwiek parametru będzie skutkowało odrzuceniem oferty

[02.08.2024r.]

Załącznik nr 2a do SWZ

**PROPOZYCJA TREŚCI ZOBOWIĄZANIA PODMIOTU
do oddania do dyspozycji Wykonawcy niezbędnych zasobów na potrzeby realizacji zamówienia**

UWAGA:

Zamiast niniejszego Formularza można przedstawić inne dokumenty, w szczególności:

1. zobowiązanie podmiotu, o którym mowa w art. 118 ust. 4 ustawy Pzp sporządzone w oparciu o własny wzór
2. inne dokumenty stanowiące dowód, że Wykonawca realizując zamówienie będzie dysponował niezbędnymi zasobami podmiotów w stopniu umożliwiającym należyte wykonanie zamówienia publicznego oraz, że stosunek łączący Wykonawcę z tymi podmiotami będzie gwarantował rzeczywisty dostęp do ich zasobów, określające w szczególności:
 - a) zakres dostępnych Wykonawcy zasobów podmiotu udostępniającego zasoby,
 - b) sposób i okres udostępnienia Wykonawcy i wykorzystania przez niego zasobów podmiotu udostępniającego te zasoby przy wykonywaniu zamówienia,

Ja/My:

(imię i nazwisko osoby/-ób upoważnionej/-ch do reprezentowania Podmiotu, stanowisko (właściciel, prezes zarządu, członek zarządu, prokurent, upelnomocniony reprezentant itp.))

Działając w imieniu i na rzecz:

(nazwa Podmiotu udostępniającego zasoby)

Zobowiązuję się do oddania ww. zasobów:

(określenie zasobu – doświadczenie, osoby skierowanej do realizacji zamówieni, zdolności techniczne, zdolności finansowe lub ekonomiczne))

do dyspozycji Wykonawcy:

(nazwa Wykonawcy)

Na potrzeby postępowania o udzielenie zamówienia publicznego pn. „Dostawa wyposażenia do Szpitalnego Oddziału Ratunkowego ZZOZ w Wadowicach”, prowadzonego przez Zespół Zakładów Opieki Zdrowotnej w Wadowicach, ul. Karmelicka 5; 34-100 Wadowice, oświadczam co następuje:

1. udostępniam Wykonawcy ww. zasoby, w następującym zakresie:

2. sposób i okres udostępnienia oraz wykorzystania ww. zasobów będzie następujący:

3. zrealizuję roboty budowlane/usługi/dostawy, których ww. zasoby (zdolności)dotyczą, w zakresie:

Zobowiązując się do udostępnienia zasobów, odpowiadam solidarnie z ww. Wykonawcą, który polega na mojej sytuacji finansowej lub ekonomicznej, za szkodę poniesioną przez Zamawiającego powstałą wskutek nieudostępnienia tych zasobów, chyba że za nieudostępnienie zasobów nie ponoszę winy.

[02.08.2024r.]

Załącznik nr 2b do SWZ

Oświadczenie wykonawców wspólnie ubiegających się o udzielenie zamówienia

w zakresie, o którym mowa w art. 117 ust. 4 ustawy Pzp

W związku z prowadzonym postępowaniem o udzielenie zamówienia publicznego pn. „Dostawa wyposażenia do Szpitalnego Oddziału Ratunkowego ZZOZ w Wadowicach”, prowadzonego przez Zespół Zakładów Opieki Zdrowotnej w Wadowicach, ul. Karmelicka 5; 34-100 Wadowice,

Ja/My:

(imię i nazwisko osoby/osób upoważnionej/-ych do reprezentowania Wykonawców wspólnie ubiegających się o udzielenie zamówienia)

w imieniu Wykonawcy:

(wpisać nazwy (firmy) Wykonawców wspólnie ubiegających się o udzielenie zamówienia)

Oświadczam/-my, iż następujące roboty budowlane/usługi/dostawy* wykonają poszczególni Wykonawcy wspólnie ubiegający się o udzielenie zamówienia:

Wykonawca (nazwa): _____ wykona: _____ **

Wykonawca (nazwa): _____ wykona: _____ **

* dostosować odpowiednio

** należy dostosować do ilości Wykonawców wspólnie ubiegających się o udzielenie zamówienia

[02.08.2024r.]

Załącznik nr 3 do SWZ

Oświadczenie wykonawcy
DOTYCZĄCE PRZESŁANEK WYKLUCZENIA Z POSTĘPOWANIA

Nazwa wykonawcy.....

Adres wykonawcy.....

Oświadczam, że

Informacje zawarte w oświadczeniu, o którym mowa w art. 125 ust. 1 ustawy PZP w zakresie podstaw wykluczenia z postępowania wskazanych przez Zamawiającego, o których mowa w:

1. art. 108 ust. 1 pkt 3 ustawy PZP,
2. art. 108 ust. 1 pkt 4 ustawy PZP, dotyczących orzeczenia zakazu ubiegania się o zamówienie publiczne tytułem środka zapobiegawczego,
3. art. 108 ust. 1 pkt 5 ustawy PZP, dotyczących zawarcia z innymi wykonawcami porozumienia mającego na celu zakłócenie konkurencji,
4. art. 108 ust. 1 pkt 6 ustawy PZP,

są nadal aktualne.

.....
*podpis(y) osób(y) upoważnionej(ych) do
reprezentowania wykonawcy*

[02.08.2024r.]

Załącznik nr 4 do SWZ

Wykonawca:

.....
(pełna nazwa/firma, adres, w zależności od
podmiotu: NIP/PESEL, KRS/CEiDG)
reprezentowany przez:

.....
(imię, nazwisko, stanowisko/podstawa do
reprezentacji)

Oświadczenie Wykonawcy

**DOTYCZĄCE PRZYNALEŻNOŚCI LUB BRAKU PRZYNALEŻNOŚCI DO TEJ SAMEJ GRUPY
KAPITAŁOWEJ**

Oświadcza, że:

1. NIE NALEŻY z innym wykonawcą, który złożył odrębną ofertę do grupy kapitałowej w rozumieniu ustawy z dnia 16 lutego 2007 r. o ochronie konkurencji i konsumentów (Dz. U. z 2020 r. poz. 1076 i 1086), w zakresie wynikającym z art. 108 ust. 1 pkt 5 ustawy PZP*
2. NALEŻY do tej samej grupy kapitałowej w rozumieniu ustawy z dnia 16 lutego 2007 r. o ochronie konkurencji i konsumentów (Dz. U. z 2020 r. poz. 1076 i 1086), w zakresie wynikającym z art. 108 ust. 1 pkt 5 ustawy PZP z następującymi wykonawcami*:

2.1.

2.2.

W załączeniu wykonawca przekazuje dokumenty lub informacje potwierdzające przygotowanie oferty niezależnie od innego wykonawcy należącego do tej samej grupy kapitałowej**.

** (jeżeli dotyczy)

.....
podpis(y) osób(y) upoważnionej(ych) do reprezentowania
wykonawca

[02.08.2024r.]

Załącznik nr 5 do SWZ

OŚWIADCZENIE

dotyczące przepisów sankcyjnych związanych z wojną w Ukrainie

W związku z prowadzonym postępowaniem o udzielenie zamówienia publicznego w trybie przetargu nieograniczonego pn: „Dostawa wyposażenia do Szpitalnego Oddziału Ratunkowego ZZOZ w Wadowicach”, prowadzonego przez Zespół Zakładów Opieki Zdrowotnej w Wadowicach, ul. Karmelicka 5; 34-100 Wadowice, JA/MY:

(imię i nazwisko osoby/osób upoważnionej/-ych do reprezentowania)

działając w imieniu i na rzecz

(nazwa Wykonawcy Wykonawcy wspólnie ubiegającego się o udzielenie zamówienia* Podmiotu udostępniającego zasoby*)*

I. W związku z art. 7 ust. 1 ustawy z dnia 13 kwietnia 2022 r. o szczególnych rozwiązaniach w zakresie przeciwdziałania wspieraniu agresji na Ukrainę oraz służących ochronie bezpieczeństwa narodowego **OŚWIADCZAM**, że:

- 1) Wykonawca **jest*** / **nie jest*** wymieniony w wykazach określonych w rozporządzeniu 765/2006 i rozporządzeniu 269/2014 albo wpisany na listę na podstawie decyzji w sprawie wpisu na listę rozstrzygającej o zastosowaniu środka, o którym mowa w art. 1 pkt 3 ww. ustawy;
- 2) beneficjentem rzeczywistym Wykonawcy w rozumieniu ustawy z dnia 1 marca 2018 r. o przeciwdziałaniu praniu pieniędzy oraz finansowaniu terroryzmu (Dz. U. z 2022 r. poz. 593 i 655) **jest*** / **nie jest*** osoba wymieniona w wykazach określonych w rozporządzeniu 765/2006 i rozporządzeniu 269/2014 albo wpisana na listę lub będąca takim beneficjentem rzeczywistym od dnia 24 lutego 2022 r., o ile została wpisana na listę na podstawie decyzji w sprawie wpisu na listę rozstrzygającej o zastosowaniu środka, o którym mowa w art. 1 pkt 3 ww. ustawy;
- 3) jednostką dominującą Wykonawcy w rozumieniu art. 3 ust. 1 pkt 37 ustawy z dnia 29 września 1994 r. o rachunkowości (Dz. U. z 2021 r. poz. 217, 2105 i 2106), **jest*** / **nie jest*** podmiot wymieniony w wykazach określonych w rozporządzeniu 765/2006 i rozporządzeniu 269/2014 albo wpisany na listę lub będący taką jednostką dominującą od dnia 24 lutego 2022 r., o ile został wpisany na listę na podstawie decyzji w sprawie wpisu na listę rozstrzygającej o zastosowaniu środka, o którym mowa w art. 1 pkt 3 ww. ustawy.

II. W związku z art. 5k ust. 1 Rozporządzenia Rady (UE) NR 833/2014 z dnia 31 lipca 2014 r. dotyczącego środków ograniczających w związku z działaniami Rosji destabilizującymi sytuację na Ukrainie **OŚWIADCZAM**, że**:

- 1) **jestem*** / **nie jestem*** obywatelem rosyjskim lub osobą fizyczną lub prawną, podmiotem lub organem z siedzibą w Rosji,
- 2) **jestem*** / **nie jestem*** osobą prawną, podmiotem lub organem, do których prawa własności bezpośrednio lub pośrednio w ponad 50% należą do podmiotu, o którym mowa w lit. a),
- 3) **jestem*** / **nie jestem*** osobą fizyczną lub prawną, podmiotem lub organem działającym w imieniu lub pod kierunkiem podmiotu, o którym mowa w lit. a) lub b);

III. W związku z art. 5k ust. 1 Rozporządzenia Rady (UE) NR 833/2014 z dnia 31 lipca 2014 r. dotyczącego środków ograniczających w związku z działaniami Rosji destabilizującymi sytuację na Ukrainie **OŚWIADCZAM**, że:

[02.08.2024r.]

w stosunku do następującego podmiotu, będącego podwykonawcą albo dostawcą, na którego przypada ponad 10% wartości zamówienia: (podać pełną nazwę/firmę, adres, a także w zależności od podmiotu: NIP/PESEL, KRS/CEiDG), nie zachodzą podstawy wykluczenia z postępowania o udzielenie zamówienia przewidziane w art. 5k rozporządzenia 833/2014 w brzmieniu nadanym rozporządzeniem 2022/576.***

.....
podpis(y) osób(y) upoważnionej(ych) do
reprezentowania wykonawcy

* niepotrzebne skreślić

** składa Podmiot udostępniający zasoby, jeżeli przypada na niego ponad 10% wartości zamówienia

*** składa Wykonawca, w przypadku gdy na planowanego podwykonawcę/dostawcę (o ile jest znany) przypada ponad 10% wartości zamówienia. Należy wypełnić w stosunku, do każdego podwykonawcy/dostawcy, na którego przypada ponad 10% wartości zamówienia.

[02.08.2024r.]

Załącznik nr 6 do SWZ

Formularz Ofertowy (wzór)

Nazwa oraz siedziba Wykonawcy:.....

REGON:, NIP:

TELEFON:

INTERNET: http:; e-mail:

Osoba odpowiedzialna za realizację umowy:.....
(imię nazwisko, tel. kontaktowy)

Osoba upoważniona do zawarcia umowy:.....
(imię nazwisko, zajmowane stanowisko)

Niniejsza oferta dotyczy postępowania o udzielenie zamówienia publicznego znak: ZP.26.1.33.2024

Pakiet nr*

Lp.	Nazwa	Ilość (szt)	Cena jedn. netto	Wartość netto	%VAT	Wartość VAT	Wartość brutto	Typ/ model – jeśli dotyczy	Nazwa handl./Nazwa Producenta
1.									
RAZEM:					x	X		x	x

*Tabelę należy powtórzyć dla każdego oferowanego Pakietu osobno z wyszczególnieniem każdej pozycji zgodnie z Opisem przedmiotu zamówienia.

1. Wartość oferty dla Pakietu nr netto:..... zł, brutto:..... zł -należy podać dla oferowanego Pakietu
 2. Termin realizacji zamówienia:(max 42) dni od dnia zawarcia umowy – Dotyczy Pakietu nr 1
 3. Termin realizacji zamówienia:(max 14) dni od dnia zakończenia prac budowlanych – Dotyczy Pakietu nr od 2 do 7
 4. Termin realizacji zamówienia:(max 30) dni od dnia zawarcia umowy – Dotyczy Pakietu nr 8 i 9
 5. Okres gwarancji: miesięcy od podpisania protokołu odbiorczego na warunkach nie gorszych niż w Kodeksie Cywilnym. *
- *UWAGA! Brak wpisania ocenianego parametru nie dyskwalifikuje oferty –powoduje jedynie brak dodatkowych punktów.
6. Termin płatności: 60 dni w formie przelewu od daty dostarczenia prawidłowo wystawionej faktury VAT do siedziby Zamawiającego.
 7. Oświadczam/y, że oferowany sprzęt medyczne będzie kompletne do użytkowania bez żadnych dodatkowych zakupów i inwestycji.
 8. Oświadczam, że wartość oferty jest ceną ostateczną do zapłaty z uwzględnieniem wszystkich czynników określonych w SWZ oraz w projekcie umowy będącym załącznikiem nr 7 do SWZ.
 9. Oświadczam/ y, że zapoznałem/ liśmy się z warunkami określonymi w specyfikacji warunków zamówienia i przyjmuję/ emy je bez zastrzeżeń.
 10. Oświadczam/ y, że w przypadku uznania mojej/ naszej oferty za najkorzystniejszą zobowiązuję/ emy się do dostarczenia przedmiotu zamówienia na warunkach zawartych w specyfikacji warunków zamówienia wraz z załączonym do niej projektem umowy oraz w złożonej ofercie.

[02.08.2024r.]

11. Oświadczam/y, że jesteśmy : ⁵
- 11.1 mikroprzedsiębiorstwem*
- 11.2 małym przedsiębiorstwem*
- 11.3 średnim przedsiębiorstwem*
- 11.4 dużym przedsiębiorstwem*
- 11.5 jednoosobowa działalność gospodarcza*
- 11.6 osoba fizyczna nieprowadząca działalności gospodarczej*
12. Wykonawca informuje, że:*
- 12.1 wybór oferty nie będzie prowadzić do powstania u Zamawiającego obowiązku podatkowego.
- 12.2 wybór oferty będzie prowadzić do powstania u Zamawiającego obowiązku podatkowego w odniesieniu do następujących towarów, których dostawa będzie prowadzić do jego powstania. Wartość towaru lub usług powodująca obowiązek podatkowy u Zamawiającego to zł netto.**
13. Wymienione niżej dokumenty stanowią tajemnicę przedsiębiorstwa i nie mogą być udostępniane osobom trzecim:
- 13.1
- 13.2
14. Oświadczam/y, że przewiduję/emy powierzenie zamówienia podwykonawcom
..... (podać nazwę firmy podwykonawcy)(podać zakres powierzonych prac) (podać wartość powierzanych prac (brutto))
.....(podać % udział (brutto) w cenie oferty)
15. Oświadczam/y, że nie przewiduję/emy powierzenia podwykonawcom realizacji części zamówienia*.
16. **ZOBOWIĄZUJEMY SIĘ** nie wykonywać zamówienia z udziałem podwykonawców, dostawców lub podmiotów, na których zdolności polega się w rozumieniu dyrektywy 2014/24/UE, o których mowa w art. 5k rozporządzenia Rady (UE) nr 833/2014 z dnia 31 lipca 2014 r. dotyczącego środków ograniczających w związku z działaniami Rosji destabilizującymi sytuację na Ukrainie, w przypadku gdy przypada na nich ponad 10% wartości zamówienia.
17. Oświadczam/y, że:
- 17.1 zostałem poinformowany zgodnie z art. 13 ust. 1 i 2 RODO⁶ o przetwarzaniu moich danych osobowych na potrzeby niniejszego postępowania o udzielenie zamówienia publicznego oraz zawarcia i realizacji umowy⁷
- 17.2 wypełniłem obowiązki informacyjne przewidziane w art. 13 lub art. 14 RODO wobec osób fizycznych, od których dane osobowe bezpośrednio lub pośrednio pozyskałem w celu ubiegania się o udzielenie zamówienia publicznego i zobowiązuję się wypełnić je wobec osób fizycznych od których dane osobowe bezpośrednio lub pośrednio pozyskam w celu zawarcia i realizacji umowy⁸
18. Oświadczam/y, że przedmiot zamówienia spełnia n/w warunki graniczne dla Pakietu nr 1:
- Producent
- Typ/Model/Nr katalogowy
- Rok produkcji

⁵ Definicja mikro, małego i średniego przedsiębiorcy znajduje się w art. 7 ust 1 pkt 1, 2, 3 ustawy z dnia 06 marca 2018r. Prawo przedsiębiorców (t.j. Dz.U. z 2021r. poz 162)

⁶ rozporządzenie Parlamentu Europejskiego i Rady (UE) 2016/679 z dnia 27 kwietnia 2016 r. w sprawie ochrony osób fizycznych w związku z przetwarzaniem danych osobowych i w sprawie swobodnego przepływu takich danych oraz uchylenia dyrektywy 95/46/WE (ogólne rozporządzenie o ochronie danych) (Dz. Urz. UE L 119 z 04.05.2016, str. 1).

⁷ Dotyczy wykonawcy, z którym zostanie zawarta umowa

⁸ Dotyczy wykonawcy, z którym zostanie zawarta umowa

[02.08.2024r.]

lp	Wymagane parametry	Podać oferowany przez Wykonawcę parametr
	Itd.	

Uwaga! W przypadku braku uzupełnienia w/w tabeli potwierdzającej oferowane parametry sprzętu, oferta Wykonawcy zostanie odrzucona na podstawie art. 226 ust. 1 pkt 5 ustawy Prawo zamówień publicznych.

19. Opis kryteriów oceny parametrów ocenianych dla Pakietu nr 1 :

Lp.	Parametry oceniane	Punktacja
1	Kontrast monitora, min. 150 000:1	1 000:1 – 150 000:1 – 0 pkt Powyżej 150 000:1 – 10 pkt
2	Wbudowana bateria zasilająca pozwalająca na badanie min 60 min	Nie – 0 pkt Tak – 10 pkt
3	Maksymalna głębokość obrazowania min. 40 cm	40 cm – 0 pkt 80 cm – 10 pkt 100 cm i więcej – 20 pkt
4	Częstotliwość odświeżania obrazu (dla obrazowania 2D) min. 8 000 fps	2000 fps – 8000 fps – 0 pkt Powyżej 9000 fps – 10 pkt
5	Tryb obrazowania wolnych przepływów bez użycia techniki dopplerowskiej – opisać technologię	Nie - 0 pkt Tak - 10 pkt
6	Urządzenie wyposażone w wewnętrzny twardy dysk o poj. Min. 500 GB umożliwiający archiwizację raportów z badań, obrazów i pętli obrazowych	500 GB- 0 pkt 750 GB- 10 pkt 1000 GB (1TB) -20 pkt
7	Aparat wyposażony w moduł umożliwiający zdalne serwisowanie aparatu, korektę parametrów obrazowania, aktualizację oprogramowania	Nie – 0 pkt Tak – 10 pkt

UWAGA! Brak ocenianego parametru nie dyskwalifikuje oferty –powoduje jedynie brak dodatkowych punktów. Zamawiający uzna, że Wykonawca zaoferował parametry o wartości granicznej dla danej pozycji.

20. Informuję/emy, że Zamawiający posiada następujące aktualne oświadczenia lub dokumenty lub może je uzyskać za pomocą bezpłatnych i ogólnodostępnych baz danych, w szczególności rejestrów publicznych w rozumieniu ustawy z dnia 17 lutego 2005r. o informatyzacji działalności podmiotów realizujących zadania publiczne (t.j. Dz.U. z 2020, poz 346 ze zm.)

LP	Nazwa oświadczenia lub dokumentu	Postępowanie, do którego zostało złożone oświadczenie lub dokument lub adres bezpłatnych i ogólnodostępnych baz danych
1		
2		

.....
 podpis(y) osób(y) upoważnionej(ych) do reprezentowania
 Wykonawcy

*niepotrzebne skreślić/usunąć

** dotyczy Wykonawców, których oferty będą generować obowiązek doliczania wartości podatku VAT do wartości netto oferty, tj. w przypadku:

- wewnątrzwspólnotowego nabycia towarów
- mechanizmu odwróconego obciążenia, o którym mowa w art. 17 ust. 1 pkt 7 ustawy o podatku od towarów i usług,
- importu usług lub importu towarów, z którymi wiąże się obowiązek doliczenia przez zamawiającego przy porównywaniu cen ofertowych podatku VAT

[02.08.2024r.]

Załącznik nr 7 do SWZ

Projekt umowy – Pakiet nr 1

zawarta w dniu w Wadowicach pomiędzy:

Zespołem Zakładów Opieki Zdrowotnej w Wadowicach, ul. Karmelicka 5; 34-100 Wadowice; działającym na podstawie wpisu do Krajowego Rejestru Sądowego pod nr KRS 0000071327 prowadzonego przez Sąd Rejonowy dla Krakowa – Śródmieścia w Krakowie, XII Wydział Gospodarczy KRS, REGON: 000306466, NIP: 551-21-24-676 zwanym dalej w treści umowy, „**Zamawiającym**” reprezentowanym przez pełnomocnika:

Pełnomocnik Dyrektora ds. Infrastruktury i Logistyki **Tomasz Matera**

a Regon: NIP:, zwanym w treści umowy „**Dostawcą**”, reprezentowanym przez:

W rezultacie dokonania wyboru Dostawcy w postępowaniu o zamówienie publiczne prowadzonym w trybie przetargu nieograniczonego na podstawie na podstawie art. 132 ustawy z dnia 11 września 2019r.

Prawo zamówień publicznych (Dz. U z 2023r, poz. 1605 z późn. zm.), znak ZP.26.1.33.2024,

strony zawierają umowę o następującej treści:

§ 1

1. Przedmiotem umowy jest **dostawa aparatu USG do Szpitalnego Oddziału Ratunkowego ZZOZ w Wadowicach**, zwanego w dalszej części umowy „sprzętem” zgodnie z ofertą cenową stanowiącą załącznik nr 1, będący integralną częścią niniejszej umowy.

§2

1. Dostawca zobowiązuje się do wykonania przedmiotu zamówienia w terminie od dnia zawarcia umowy.

2. Odbiór przedmiotu zamówienia zostanie potwierdzony przez upoważnionych przedstawicieli stron „protokołem odbioru”.

3. Odbiór, o którym mowa w ust 2, obejmuje stwierdzenie wykonania:

3.1. dostawę, instalacji i uruchomienia oraz sprawdzenia poprawności działania sprzętu,

3.2. przekazania Zamawiającemu:

3.2.1. kart gwarancyjnych,

3.2.2. deklaracji zgodności dla oferowanego wyrobu lub deklaracji zgodności dla oferowanego wyrobu z certyfikatem zgodności lub oświadczenia o braku obowiązku posiadania wyżej wymienionych dokumentów,

3.2.3. instrukcji użytkownika w języku polskim zawierającej informację o sposobie sterylizacji i dezynfekcji

3.2.4. wykazu autoryzowanych punktów serwisujących przedmiot zamówienia,

3.2.5. paszportu technicznego,

3.2.6. wykazu Dostawców części zamiennych, części zużywalnych i materiałów eksploatacyjnych,

3.2.7. listę czynności konserwujących, które mogą być wykonane przez użytkownika samodzielnie - *jeśli dotyczy*

3.2.8. oświadczenia o częstotliwości wykonywania przeglądów gwarancyjnych i pogwarancyjnych (zgodnie z instrukcją obsługi Producenta),

4. Do wszystkich dokumentów sporządzonych w języku obcym muszą być dołączone ich tłumaczenia na język polski, poświadczone przez Dostawcę.

5. Niewykonanie przez Dostawcę jakiegokolwiek czynności określonej w ust. 3 będzie traktowane jako zwłoka w wykonaniu umowy oraz będzie stanowić podstawę do odmowy podpisania protokołu odbioru sprzętu przez osoby

[02.08.2024r.]

upoważnione przez Zamawiającego

6. Każdorazowo termin dostarczenia sprzętu oraz termin szkoleń powinien zostać uprzednio (z co najmniej 3 dniowym wyprzedzeniem) ustalony z Zamawiającym (w tym e-mail: bzajda@zozwadowice.pl) i potwierdzony pisemnie przez Zamawiającego (e-mail).

7. Osobami odpowiedzialnymi za realizację niniejszej umowy są:

7.1. ze strony Zamawiającego Kierownik Działu Technicznego ZZOZ w Wadowicach lub osoba przez niego upoważniona,

7.2. ze strony Dostawcy: lub osoba przez niego (nią) upoważniona.

§3

1. Dostawca odpowiada za jakość dostarczonego sprzętu

2. Dostawca udziela ... miesięcy gwarancji na sprzęt, ale nie mniej niż gwarancja producenta. Gwarancja biegnie od daty podpisania przez strony protokołu odbioru końcowego.

3. Dostawca bezwzględnie gwarantuje (art. 473 § 1 kodeksu cywilnego), że sprzęt, o którym mowa w § 1 ust. 1 Umowy, po upływie okresu gwarancji, o którym mowa w § 3 ust. 2, jest lub będzie pozbawiony wszelkich blokad itp., w tym w szczególności kodów serwisowych, które po upływie gwarancji uniemożliwiałyby lub utrudniałyby Zamawiającemu dostęp do opcji serwisowych lub naprawę sprzętu przez inny niż Dostawca podmiot, w przypadku niekorzystania przez Zamawiającego z serwisu pogwarancyjnego Dostawcy - na ryzyko Dostawcy. Dostawca najpóźniej w ostatnim dniu okresu gwarancji udostępni Zamawiającemu wszelkie kody serwisowe lub odblokuje urządzenie, umożliwiając Zamawiającemu dostęp do opcji serwisowych i naprawę. Powyższe dotyczy również aktualizacji oprogramowania i zmiany kodów serwisowych.

4. Dostawca zapewni w okresie obowiązywania gwarancji sprawne funkcjonowanie dostarczonego sprzętu, w sposób zapewniający osiągnięcie założonych przez Zamawiającego w umowie celów i parametrów.

5. Dostawca zapewnia dostarczenie sprzętu wolnego od wad prawnych i fizycznych. Wady ujawnione w okresie gwarancji zostaną usunięte w terminie nie dłuższym niż 18 dni roboczych (od poniedziałku do piątku z wyłączeniem dni ustawowo wolnych od pracy), licząc od daty pisemnego lub telefonicznego powiadomienia.

6. Jeżeli w wykonywaniu obowiązków z tytułu gwarancji dostarczono Zamawiającemu zamiast rzeczy wadliwej rzecz wolną od wad objętą gwarancją, termin gwarancji biegnie na nowo od momentu dostarczenia rzeczy wolnej od wad. Jeżeli gwarant wymienił część rzeczy, przepis powyższy stosuje się odpowiednio do części wymienionej.

7. Jeżeli w okresie gwarancji okaże się, że sprzęt posiada wady ukryte, Dostawca wymieni go na wolny od wad. Jeżeli wymiana pociągać będzie za sobą dodatkowe koszty – koszty te poniesie Dostawca.

8. Dostawca w szczególności zobowiązuje się do:

8.1. zapewnienia dostępności części zamiennych przez okres 8 lat od dnia uruchomienia sprzętu,

8.2. całkowicie bezpłatnego serwisu i naprawy w okresie gwarancji przez osoby posiadające wymagane uprawnienia, chyba że usterka wynika z nieprawidłowego użytkownika sprzętu.

8.3. bezpłatnych przeglądów serwisowych w okresie gwarancji wykonywanych zgodnie z zaleceniami producenta i zakończonych wpisem do paszportu technicznego,

8.4. wykonania, jeżeli producent wymaga przeglądów, bez względu na jego zalecenie dotyczące częstotliwości przeglądów, przeglądu w ostatnim miesiącu okresu gwarancji. Przegląd winien nastąpić w siedzibie ZZOZ w Wadowicach - termin przeglądu ustala Dostawca z min 14 - dniowym wyprzedzeniem. Niewykonanie przeglądu w ostatnim miesiącu gwarancji automatycznie wydłuża okres gwarancji do ostatniego dnia miesiąca wykonania tego przeglądu.

8.5. utrzymania ładu i porządku w miejscu dostawy tj. usuwania na bieżąco zbędnych materiałów i odpadów.

[02.08.2024r.]

8.6. pokrycia kosztów naprawy uszkodzeń powstałych w wyniku działań Dostawcy, Podwykonawcy, pracowników oraz innych osób, za które ponosi odpowiedzialność (np. zniszczenie lub uszkodzenie drzwi, ścian oraz innych elementów obiektu).

9. Trzy naprawy tego samego elementu w okresie gwarancji dają prawo Zamawiającemu do żądania wymiany tego elementu na nowy.

10. Każda naprawa gwarancyjna powoduje przedłużenie okresu gwarancji o czas przestoju sprzętu oraz o czas naprawy.

11. Czas reakcji serwisu max 48 godzin (w dni robocze od poniedziałku do piątku z wyłączeniem dni ustawowo wolnych od pracy) od zgłoszenia. Czas reakcji serwisu to czas, w którym Dostawca od momentu powiadomienia o usterce sprzętu przyjedzie do siedziby Zamawiającego w celu jej zdiagnozowania. W przypadku diagnostyki zdalnej czas reakcji serwisu max 24 godzin.

12. Czas usunięcia usterki wynosi 5 dni od daty otrzymania zgłoszenia (w dni robocze od poniedziałku do piątku z wyłączeniem dni ustawowo wolnych od pracy) w przypadku braku konieczności sprowadzenia części zamiennych i do 10 dni (w dni robocze od poniedziałku do piątku z wyłączeniem dni ustawowo wolnych od pracy) w przypadku konieczności sprowadzenia części zamiennych.

13. W przypadku nieprzystąpienia do usunięcia wady dostarczonego sprzętu albo wymiany wadliwej części sprzętu w terminie określonym w ust 12, Zamawiający ma prawo zlecenia wykonania usługi osobie trzeciej posiadającej autoryzację producenta na koszt i ryzyko Dostawcy. Zatrudnienie osoby trzeciej nie powoduje utraty uprawnień z tytułu gwarancji jakości.

14. Gwarancją nie są objęte:

14.1 uszkodzenia i wady wynikłe na skutek:

- mechanicznego uszkodzenia powstałego z winy Użytkownika i wywołane nim wady;
- niewłaściwego lub niezgodnego z instrukcją użytkowania, przechowywania, konserwacji;

14.2 materiały eksploatacyjne oraz materiały podlegające normalnemu zużyciu w trakcie eksploatacji (np. żele, żarówki, kable, folie, paski itp.).

14.3 uszkodzenia spowodowane zdarzeniami losowymi tzw. siła wyższa (np. pożar, powódź, zalanie itp.).

15 Strony umowy nie są odpowiedzialne za skutki wynikające ze zdarzeń zewnętrznych, nie dających się przewidzieć, których skutkom normalnie istniejącymi środkami nie da się zapobiec. O przypadkach zaistnienia siły wyższej strony niezwłocznie przekażą sobie związane z tym informacje.

16 Uprawnienia Zamawiającego z tytułu rękojmi za wady fizyczne dostarczonego sprzętu wygasają w stosunku do Dostawcy po upływie 2 lat licząc od końca roku kalendarzowego, w którym dokonano odbioru sprzętu, tj. podpisano bez uwag końcowy protokół odbioru.

§ 4

1. W przypadku, gdy w wyniku przeprowadzania czynności sprawdzających, poprzedzających odbiór sprzętu (wraz z instalacją sprzętu *-jeśli dotyczy*), Zamawiający stwierdzi wadliwość (sensu largo, w tym usterki oraz braki) sprzętu (w tym dotyczącą instalacji), to Dostawca bezwzględnie gwarantuje usunąć sprzęt z terenu ZZOZ w Wadowicach na własny koszt i ryzyko w terminie 7 dni oraz usunąć wady lub za pisemną zgodą Zamawiającego pozostawić sprzęt na terenie ZZOZ w Wadowicach na koszt i ryzyko Dostawcy aż do czasu ponownego przeprowadzenia czynności sprawdzających. W przypadku braku zgodności sprzętu z wymaganiami SWZ i braku możliwości przeprowadzenia ponownie czynności odbioru sprzętu, Zamawiający wyznaczy Dostawcy odpowiedni termin na usunięcie sprzętu. W razie jego nieusunięcia przez Dostawcę, Zamawiający będzie uprawniony do jego usunięcia na koszt i ryzyko Dostawcy.

[02.08.2024r.]

2. Kolejny termin odbioru sprzętu będzie ustalony (co do zasady) na zasadach określonych w § 2 ust. 6, z zastrzeżeniem § 4 ust. 3 i 4.
3. W przypadku niezrealizowania Przedmiotu zamówienia w zakresie § 1 zgodnie z Umową, SWZ lub przepisami prawa przez Dostawcę, Zamawiający ma prawo w terminie 30 dni od uzyskania informacji o przedmiotowych niezgodnościach, od Umowy odstąpić w całości, bez wyznaczania dodatkowego terminu, co Dostawca niniejszym bezwzględnie akceptuje.
4. W przypadku niezrealizowania Przedmiotu zamówienia w zakresie § 2 ust. 3 pkt 3.3 zgodnie z Umową, SWZ i przepisami prawa przez Dostawcę, Dostawca zapłaci Zamawiającemu kary pieniężne, co Dostawca bezwzględnie akceptuje.
5. W przypadku gdy Dostawca nie dokona protokolarnego odbioru sprzętu (stosownie do postanowień Umowy, SWZ), to Dostawca bezwzględnie gwarantuje usunięcie sprzętu w terminie do 7 dni z terenu ZZOZ w Wadowicach na własny koszt i ryzyko.
6. Każdorazowo okoliczności realizacji Przedmiotu Umowy (w szczególności § 2 ust. 3, w tym sprawdzenie parametrów sprzętu z SWZ) zostaną stwierdzone protokolarnie, przez przedstawiciela Dostawcy oraz Zamawiającego. Odmowa podpisania protokołu zostanie zaprotokołowana przez personel Zamawiającego (co najmniej 2 osoby) oraz Dostawcy, wraz ze wskazaniem przyczyn odmowy podpisania protokołu i stanowiska Stron co do ich zasadności.
7. Strony zgodnie ustalają, że osoba (podmiot) realizująca Przedmiot Umowy ze strony Dostawcy, jest skutecznie upoważniona przez Dostawcę do realizacji bieżących czynności związanych z zakresem Przedmiotu Umowy określonym w § 2 ust. 3, z wyłączeniem prawa do składania jakichkolwiek oświadczeń woli w imieniu Dostawcy oraz przyjmowania wszelkich oświadczeń woli Zamawiającego o dotyczących Umowy, chyba że osoby te posiadają odrębne pełnomocnictwa do składania oświadczeń woli.
8. Na Dostawcy ciąży wszelka odpowiedzialność z tytułu uszkodzenia lub utraty sprzętu aż do chwili protokolarnego odbioru przez Zamawiającego.

§ 5

1. W przypadku niewykonania lub nienależytego wykonania umowy Dostawca zobowiązany jest do zapłaty na rzecz Zamawiającego kary umownej:
 - 1.1. za zwłokę w wykonaniu umowy w wysokości 0,5% wynagrodzenia brutto określonego w § 6 ust. 1, za każdy dzień zwłoki, liczonej od upływu terminu, o którym mowa w § 2 ust 1.
 - 1.2. za zwłokę w wykonywaniu przeglądów, o których mowa w § 3 ust 8 pkt. 8.2 i 8.3, w wysokości 1% wynagrodzenia naliczanego od wartości brutto sprzętu, którego przeglądy zostały wykonane nieterminowo, za każdy dzień zwłoki,
 - 1.3. za zwłokę w reakcji serwisu w wysokości 0,5% wynagrodzenia naliczanego od wartości brutto sprzętu, którego reakcja serwisowa dotyczy, za każdy dzień zwłoki, liczonego od upływu terminu, o którym mowa w § 3 ust 11.
 - 1.4. za zwłokę w usunięciu usterki w wysokości 0,5% wynagrodzenia naliczanego od wartości brutto sprzętu, którego reakcja serwisowa dotyczy, za każdy dzień zwłoki, liczonego od upływu terminu, o którym mowa w § 3 ust 12.
 - 1.5. za zwłokę w dostarczeniu dokumentu, o którym mowa w § 3 ust 3. w wysokości 0,1 % zł wynagrodzenia naliczanego od wartości brutto sprzętu, za każdy dzień zwłoki.
 - 1.6. za odstąpienie od umowy z przyczyn zależnych od Dostawcy, w wysokości 15% wynagrodzenia brutto określonego w § 6 ust. 1.
2. Zamawiający uprawniony jest do potrącania zastrzeżonych kar umownych z wynagrodzenia Dostawcy, po uprzednim wezwaniu do zapłacenia kary.
3. W przypadku, gdy kara nie pokrywa poniesionej szkody, Zamawiający może dochodzić odszkodowania uzupełniającego na zasadach ogólnych.

[02.08.2024r.]

4. Zamawiający oprócz wypadków wymienionych w przepisach Kodeksu Cywilnego, może odstąpić od umowy w przypadku:

- 4.1. niezrealizowania dostawy sprzętu w terminie, o którym mowa w §2 ust.1
- 4.2. nieprzekazania Zamawiającemu w dniu odbioru sprzętu dokumentów, o których mowa w §2 ust. 3.
- 4.3. w razie wystąpienia istotnej zmiany okoliczności powodującej, że wykonanie umowy nie leży w interesie publicznym, czego nie można było przewidzieć w chwili zawarcia umowy lub dalsze wykonywanie umowy może zagrozić podstawowemu interesowi bezpieczeństwa państwa lub bezpieczeństwu publicznemu. Odstąpienie od umowy w tym wypadku może nastąpić w trybie i na zasadach określonych w art. 456 ustawy Prawo zamówień publicznych.

5. Odstąpienie od umowy, o którym mowa w ust. 4, ust. 7, powinno być zrealizowane w ciągu 30 dni od dnia zaistnienia zdarzeń stanowiących podstawy do odstąpienia od umowy.

6. Łączna maksymalna wysokość kar umownych, których mogą dochodzić strony zgodnie z art. 436 pkt 3 Ustawy Pzp wynosi 20% wartości brutto umowy.

7. Zamawiającemu przysługuje prawo odstąpienia od umowy i naliczenia kar umownych w wysokości 10% kwoty brutto przedmiotu umowy, jeżeli w terminie 3 dni od zmiany lub rezygnacji podmiotu trzeciego, na którego zasoby Dostawca się powoływał nie wykaże, że nowy podmiot trzeci lub sam Wykonawca spełnia wymagania stawiane w trakcie postępowania o udzielenie zamówienia. Odstąpienie od umowy powinno nastąpić w terminie 30 dni od stwierdzenia okoliczności o której mowa w zdaniu poprzednim. *

** w przypadku zadeklarowania w ofercie, że Dostawca nie powierzy podwykonawcom żadnej części zamówienia § 5 ust. 7 zostanie usunięty.*

§ 6

1. Należność z tytułu realizacji umowy określono w oparciu o złożoną ofertę i ustala się ją na kwotę netto, brutto (słownie..... /100).

2 Należność będzie płatna w ciągu 60 dni od dnia dostarczenia prawidłowo wystawionej faktury VAT do siedziby Zamawiającego.

3 Podstawą wystawienia faktury VAT jest protokół odbioru, o którym mowa w § 2 ust. 2 niniejszej umowy.

4 Dopuszcza się zmianę ceny przedmiotu umowy, z zastrzeżeniem § 7 ust. 3.2, 3.4, 3.5, jedynie w przypadku zmiany obowiązującej stawki VAT.

5 Zmiana stawki podatku VAT następuje z mocy prawa, przy czym cena jednostkowa netto nie ulega zmianie.

6 Za dzień płatności należności z tytułu niniejszej umowy uznaje się dzień obciążenia konta Zamawiającego.

7 Dopuszcza się możliwość składania faktur, duplikatów faktur oraz ich korekt w formie elektronicznej. Faktury , duplikaty faktur oraz ich korekty w formie elektronicznej składane będą na adres e-mail faktury@zzozwadowice.pl. Dostawca może również dostarczyć ustrukturyzowaną fakturę elektroniczną za pośrednictwem PEF zgodnie z przepisami ustawy z dnia 9 listopada 2018 r. o elektronicznym fakturowaniu w zamówieniach publicznych, koncesjach na roboty budowlane lub usługi oraz partnerstwie publiczno-prywatnym, wówczas Dostawca zwolniony zostaje z obowiązku dostarczenia faktury w wersji elektronicznej na wskazane adresy e-mail.

§ 7

1. Wszelkie zmiany umowy wymagają zgody obu stron wyrażonej w formie pisemnej pod rygorem nieważności.

2. Zmiany umowy są dopuszczalne bez ograniczeń w zakresie dozwolonym przez art. 455 ustawy - Prawo zamówień publicznych.

3. Zamawiający przewiduje możliwość zmian umowy w stosunku do treści oferty, na podstawie której dokonano wyboru wykonawcy, jeżeli konieczność wprowadzenia takich zmian wynika z okoliczności, których nie można było przewidzieć w chwili zawarcia umowy lub zmiany te są korzystne dla Zamawiającego, a także dotyczą:

[02.08.2024r.]

- 3.1 zmiany terminu (wydłużenie terminu realizacji) dostawy sprzętu w związku z wystąpieniem okoliczności i zdarzeń, których Zamawiający nie był w stanie przewidzieć w chwili zawarcia umowy;
 - 3.2 konieczności zmian umowy na skutek działania organów administracji lub instytucji upoważnionych do wydania decyzji albo innych aktów władczych lub nadzorczych związanych z realizacją przedmiotu umowy;
 - 3.3 obniżenia cen jednostkowych sprzętu, o których mowa w załączniku nr 1, w przypadku zaistnienia okoliczności, których nie można było przewidzieć w chwili zawarcia umowy, a także w przypadku obniżenia stawki podatku od towarów i usług;
 - 3.4 zastąpienia towaru dotychczas dostarczanego w ramach realizacji niniejszej umowy, towarem nowym, posiadającym co najmniej takie same parametry, jakie posiadał towar będący podstawą wyboru oferty Wykonawcy, w przypadku wycofania lub wstrzymania produkcji dotychczas dostarczanego towaru, pod warunkiem, iż cena wprowadzonego towaru nie ulegnie zwiększeniu;
 - 3.5 zastąpienia towaru dotychczas dostarczanego w ramach realizacji niniejszej umowy, towarem o wyższej jakości, w przypadku zaistnienia okoliczności, których nie można było przewidzieć w chwili zawierania umowy, pod warunkiem, iż cena wprowadzonego towaru nie ulegnie zwiększeniu;
 - 3.6 strony dopuszczają także możliwość zmiany w umowie w zakresie danych identyfikujących strony umowy, takich jak np. firma, adres siedziby lub inne zapisy dotyczące wskazania stron.
- 4 Powyższe zmiany nie mogą skutkować zwiększeniem ceny jednostkowej, wartości umowy i nie mogą być niekorzystne dla Zamawiającego

§ 7 A*

1. Dostawca oświadcza, że powierzy Podwykonawcy wykonanie następującej części zamówienia:.....
2. Dostawca jest odpowiedzialny za działania, zaniechanie działań, uchybienia i zaniedbania Podwykonawcy i ich pracowników (działania zawinione i niezawinione), jak za własne na zasadzie art. 474 kodeksu cywilnego.

** w przypadku zadeklarowania w ofercie, że Dostawca nie powierzy podwykonawcom żadnej części zamówienia § 7 A* zostanie usunięty.*

§ 8

1. Dostawca oświadcza, że:
 - 1.1. posiada niezbędną wiedzę i doświadczenie oraz potencjał techniczny, a także dysponuje pracownikami zdolnymi do wykonywania zamówienia.
 - 1.2. posiada uprawnienia i kwalifikacje do wykonania dostawy objętej niniejszą umową.
 - 1.3. znajduje się w sytuacji ekonomicznej i finansowej zapewniającej wykonanie zamówienia.
 - 1.4. przekaze obowiązek informacyjny osobom, których dane osobowe udostępni w związku z realizacją niniejszej umowy w imieniu Udzielającego zamówienie, w zakresie ujętym w załączniku nr 2.
 - 1.5. przekaze klauzule informacyjną w zakresie przetwarzania danych reprezentantów - załącznik nr 3.

§ 9

1. Dostawca nie może przenieść wierzytelności na osobę trzecią bez zgody Zamawiającego wyrażonej w formie pisemnej pod rygorem nieważności.
2. Wyklucza się stosowanie przez strony umowy konstrukcji prawnej, o której mowa w art. 518 kodeksu cywilnego (w szczególności Dostawca nie może zawrzeć umowy poręczenia z podmiotem trzecim) oraz wszelkich innych konstrukcji prawnych skutkujących zmianą podmiotową po stronie wierzyciela.
3. Wyklucza się udzielenie przez Dostawcę upoważnienia, które skutkowałoby uprawnieniem podmiotu trzeciego do administrowania wierzytelnością, w tym dochodzenia wierzytelności wynikających z niniejszej umowy.

[02.08.2024r.]

§ 10

1. Wszelkie zmiany niniejszej umowy wymagają dla swej ważności formy pisemnej.
2. W sprawach nieuregulowanych w umowie mają zastosowanie przepisy Kodeksu Cywilnego, Ustawy Prawo Zamówień Publicznych.
3. Ewentualne spory powstałe na tle realizacji tej umowy, strony poddają rozstrzygnięciu właściwego dla siedziby Zamawiającego sądu powszechnego.

§ 11

Umowa została sporządzona w dwóch jednobrzmiących egzemplarzach, po jednym dla każdej ze Stron. W przypadku złożenia przez Strony oświadczeń woli w postaci elektronicznej opatrzonej bezpiecznym podpisem elektronicznym weryfikowanym przy pomocy ważnego kwalifikowanego certyfikatu, Umowa będzie sporządzona w jednym egzemplarzu udostępnionym elektronicznie.

DOSTAWCA:

ZAMAWIAJĄCY:

Załączniki:

Załącznik nr 1 - Formularz ofertowy

Załącznik nr 2 – Oświadczenie o przekazaniu informacji odnośnie zasad przetwarzania pracowników i współpracowników

Dostawcy

Załącznik nr 3 – Klauzula informacyjna

[02.08.2024r.]

Załącznik nr 7 do SWZ

Projekt umowy – dotyczy Pakietów nr 2-9

zawarta w dniu w Wadowicach pomiędzy:

Zespołem Zakładów Opieki Zdrowotnej w Wadowicach, ul. Karmelicka 5; 34-100 Wadowice; działającym na podstawie wpisu do Krajowego Rejestru Sądowego pod nr KRS 0000071327 prowadzonego przez Sąd Rejonowy dla Krakowa – Śródmieścia w Krakowie, XII Wydział Gospodarczy KRS, REGON: 000306466, NIP: 551-21-24-676 zwanym dalej w treści umowy, „**Zamawiającym**” reprezentowanym przez pełnomocnika:

Pełnomocnik Dyrektora ds. Infrastruktury i Logistyki **Tomasz Matera**

a Regon: NIP:, zwanym w treści umowy „**Dostawcą**”, reprezentowanym przez:

W rezultacie dokonania wyboru Dostawcy w postępowaniu o zamówienie publiczne prowadzonym w trybie przetargu nieograniczonego na podstawie na podstawie art. 132 ustawy z dnia 11 września 2019r. Prawo zamówień publicznych (Dz. U z 2023r, poz. 1605 z późn. zm.), znak ZP.26.1.33.2024, strony zawierają umowę o następującej treści:

§ 1

Przedmiotem umowy jest **dostawa wyposażenia do Szpitalnego Oddziału Ratunkowego ZZOZ w Wadowicach, wg Pakietu nr**, zwanej w dalszej części umowy „wyposażeniem” zgodnie z ofertą cenową stanowiącą załącznik nr 1, będący integralną częścią niniejszej umowy.

§ 2

1. Dostawca zobowiązuje się do dostarczenia i montażu wyposażenia na swój koszt i ryzyko do siedziby ZZOZ w Wadowicach **w terminie do dni od dnia zawarcia umowy -dla Pakietu nr 8 i 9 / do dni od dnia zakończenia prac budowlanych- dla Pakietu od 2 do 7**
2. Odbiór przedmiotu zamówienia zostanie potwierdzony przez upoważnionych przedstawicieli stron „protokołem odbioru”.
3. Odbiór, o którym mowa w ust. 2, obejmuje stwierdzenie wykonania dostawy i montażu (w razie potrzeby) wyposażenia,
4. Niewykonanie przez Dostawcę czynności określonej w ust. 3 będzie traktowane jako opóźnienie w wykonaniu umowy oraz będzie stanowić podstawę do odmowy podpisania protokołu odbioru przedmiotu umowy przez osoby upoważnione przez Zamawiającego.
5. Osobami odpowiedzialnymi za realizację niniejszej umowy są:
 - 5.1. ze strony Zamawiającego: Kierownik Działu Technicznego/ Kierownik Działu Informatyki i Bezpieczeństwa Informacji lub osoba przez nich upoważniona;
 - 5.2. ze strony Dostawcy: Pan lub osoba przez niego/nią upoważniona.

§ 2 *

- 1 Dostawca oświadcza, że powierzy Podwykonawcy wykonanie następującej części zamówienia:
- 2 Dostawca jest odpowiedzialny za działania, zaniechanie działań, uchybienia i zaniedbania Podwykonawcy i ich pracowników (działania zawinione i niezawinione), jak za własne na zasadzie art. 474 kodeksu cywilnego.

** w przypadku zadeklarowania w ofercie, że Dostawca nie powierzy podwykonawcom żadnej części zamówienia § 2* zostanie usunięty.*

§ 3

1. Dostawca odpowiada za jakość dostarczonego wyposażenia.

[02.08.2024r.]

2. Dostawca udziela **miesiące** gwarancji na wyposażenie. Gwarancja biegnie od daty podpisania przez strony protokołu odbioru końcowego. Gwarancja obejmuje również jakość montażu i instalacji.
3. Dostawca zapewnia dostarczenie wyposażenia wolnego od wad prawnych i fizycznych. Wady ujawnione w okresie gwarancji zostaną usunięte w terminie nie dłuższym niż 14 dni, licząc od daty pisemnego lub telefonicznego powiadomienia.
4. Dostawca w szczególności zobowiązuje się do:
 - 4.1 bezpłatnego wykonywania wszelkich ewentualnych napraw w okresie gwarancji. Zgłoszenie usterki lub awarii następować będzie telefonicznie, pisemnie, lub za pośrednictwem faxu lub e-maila. Czas reakcji serwisu max 48 godzin (w dni robocze od poniedziałku do piątku) od zgłoszenia”
 - 4.2 utrzymania ładu i porządku w miejscu dostawy i montażu, tj. usuwanie na bieżąco zbędnych materiałów i odpadów oraz śmieci. Po zakończeniu montażu zadaniem Dostawcy jest uporządkowanie miejsca montażu.
 - 4.3 pokrycia kosztów naprawy uszkodzeń powstałych w wyniku działań Dostawcy, Podwykonawcy, pracowników oraz innych osób, za które Dostawca ponosi odpowiedzialność (np. zniszczenie lub uszkodzenie drzwi, ścian oraz innych elementów obiektu).
 - 4.4 zabezpieczenia we własnym zakresie powierzchni płaskich (w szczególności podłóg i ścian).
 - 4.5 ponoszenie pełnej odpowiedzialności za stan i przestrzeganie przepisów bhp, ochronę p. poż i dozór mienia, jak i za wszelkie szkody powstałe w trakcie trwania realizacji zamówienia na terenie mającym związek z realizacją zamówienia.
 - 4.6 ponoszenie wyłącznej odpowiedzialności za wszelkie szkody będące następstwem niewykonania lub nienależytego wykonania przedmiotu umowy, które to szkody zobowiązuje się pokryć w pełnej wysokości Dostawca.
5. Uprawnienia Zamawiającego z tytułu rękojmi za wady fizyczne dostarczonego wyposażenia wygasają w stosunku do Dostawcy po upływie 3 lat licząc od końca roku kalendarzowego, w którym dokonano odbioru wyposażenia, tj. podpisano bez uwag końcowy protokół odbioru wyposażenia.
6. Gwarancją nie są objęte:
 - 6.1 uszkodzenia i wady wynikłe na skutek mechanicznego uszkodzenia powstałego z winy Użytkownika i wywołane nim wady;
 - 6.2 uszkodzenia spowodowane zdarzeniami losowymi tzw. siła wyższa (np. pożar, powódź, zalanie itp.).
7. Strony umowy nie są odpowiedzialne za skutki wynikające ze zdarzeń zewnętrznych, nie dających się przewidzieć, których następstwom normalnie istniejącymi środkami nie da się zapobiec. O przypadkach zaistnienia siły wyższej strony bezzwłocznie przekażą sobie związane z tym informacje.
8. Dostawcy nie wolno:
 - 8.1 wwozić na teren ZZOZ w Wadowicach jakichkolwiek odpadów,
 - 8.2 składować żadnych substancji mogących zanieczyścić powietrze atmosferyczne, wodę, glebę,
 - 8.3 spalać odpadów,
 - 8.4 wylewać jakichkolwiek substancji do gleby lub kanalizacji deszczowej.
9. Dostawca jest zobowiązany do przestrzegania obowiązujących w ZZOZ w Wadowicach wymagań w zakresie bezpieczeństwa i higieny pracy.

§ 4

1. W przypadku niewykonania lub nienależytego wykonania umowy Dostawca zobowiązany jest do zapłaty na rzecz Zamawiającego kary umownej:
 - 1.1. za zwłokę w wykonaniu umowy, w wysokości 2% wynagrodzenia brutto określonego w § 5 ust. 1, za każdy dzień zwłoki, liczonego od upływu terminu o którym mowa w § 2 ust. 1.

[02.08.2024r.]

- 1.2. za zwłokę w usunięciu wad stwierdzonych w okresie gwarancji lub rękojmi w wysokości 10% wartości danego elementu wyposażenia (zgodnie z formularzem cenowym- od ceny jednostkowej netto danego asortymentu) za każdy dzień zwłoki licząc od dnia, w którym usterka powinna być usunięta,
- 1.3. za odstąpienie od umowy z przyczyn zależnych od Dostawcy, w wysokości 20% wynagrodzenia brutto określonego w § 5 ust. 1.
- 1.4. za zwłokę w realizacji napraw w wysokości 0,5% wynagrodzenie brutto określonego w § 5 ust. 1, za każdą godzinę zwłoki liczonego od upływu terminu, o którym mowa w § 3 ust. 4 pkt. 4.1
2. Zamawiający zastrzega sobie prawo do dochodzenia na zasadach ogólnych odszkodowania uzupełniającego przenoszącego wysokość zastrzeżonych kar umownych do wysokości rzeczywiście poniesionej szkody.
3. Zamawiający uprawniony jest do potrącania zastrzeżonych kar umownych z wynagrodzenia Dostawcy, po uprzednim wezwaniu do zapłacenia kary.
4. W przypadku, gdy kara nie pokrywa poniesionej szkody, Zamawiający może dochodzić odszkodowania uzupełniającego na zasadach ogólnych.
5. Zamawiający oprócz wypadków wymienionych w przepisach Kodeksu Cywilnego, może odstąpić od umowy w przypadku:
 - 5.1. niezrealizowania dostawy wyposażenia w terminie, o którym mowa w §2 ust.1
 - 5.2. nieprzekazania Zamawiającemu w dniu odbioru wyposażenia dokumentów, o których mowa w §2 ust. 3.
 - 5.3. w razie wystąpienia istotnej zmiany okoliczności powodującej, że wykonanie umowy nie leży w interesie publicznym, czego nie można było przewidzieć w chwili zawarcia umowy lub dalsze wykonywanie umowy może zagrozić podstawowemu interesowi bezpieczeństwa państwa lub bezpieczeństwu publicznemu. Odstąpienie od umowy w tym wypadku może nastąpić w trybie i na zasadach określonych w art. 456 ustawy Prawo zamówień publicznych.
6. Odstąpienie od umowy, o którym mowa w ust. 5 powinno być zrealizowane w ciągu 30 dni od dnia zaistnienia zdarzeń stanowiących podstawy do odstąpienia od umowy.
7. Łączna maksymalna wysokość kar umownych, których mogą dochodzić strony zgodnie z art. 436 pkt 3 Ustawy Pzp wynosi 20% wartości brutto umowy.
8. Zamawiającemu przysługuje prawo odstąpienia od umowy i naliczenia kar umownych w wysokości 10% kwoty brutto przedmiotu umowy, jeżeli w terminie 3 dni od zmiany lub rezygnacji podmiotu trzeciego, na którego zasoby Dostawca się powoływał nie wykaże, że nowy podmiot trzeci lub sam Wykonawca spełnia wymagania stawiane w trakcie postępowania o udzielenie zamówienia. Odstąpienie od umowy powinno nastąpić w terminie 30 dni od stwierdzenia okoliczności o której mowa w zdaniu poprzednim. *

* w przypadku zadeklarowania w ofercie, że Dostawca nie powierzy podwykonawcom żadnej części zamówienia § 4 ust. 8 zostanie usunięty.

§ 5

1. Należność z tytułu realizacji umowy określono w oparciu o złożoną ofertę i ustala się ją na kwotę netto, brutto (słownie..... /100), w tym dla
 - 1.1 Pakiet nr: netto, brutto itd.
2. Podstawą wystawienia faktury VAT jest protokół odbioru, o którym mowa w § 2 ust. 2 niniejszej umowy.
3. Należność będzie płatna w ciągu 60 dni od dnia dostarczenia prawidłowo wystawionej faktury VAT do siedziby Zamawiającego. Dostawca jest zobowiązany do wykazania na fakturze wyposażenia zgodnie z formularzem ofertowym.
4. Za dzień płatności należności z tytułu niniejszej umowy strony uznają dzień obciążenia konta Zamawiającego.
5. Dopuszcza się zmianę ceny przedmiotu umowy jedynie w przypadku zmiany obowiązującej stawki VAT.

[02.08.2024r.]

6 Zmiana stawki podatku VAT następuje z mocy prawa, przy czym cena jednostkowa netto nie ulega zmianie.

7 Dopuszcza się możliwość składania faktur w formie elektronicznej. Faktury w formie elektronicznej składane będą na adres e-mail: faktury@zzozwadowice.pl. Dostawca może również dostarczyć ustrukturyzowaną fakturę elektroniczną za pośrednictwem PEF zgodnie z przepisami ustawy z dnia 9 listopada 2018 r. o elektronicznym fakturowaniu oraz partnerstwie publiczno-prywatnym, wówczas Dostawca zwolniony zostaje z obowiązku dostarczenia faktury w wersji elektronicznej na wskazane adresy e-mail.

§ 6

1 Osiągnięcie gotowości do odbioru całości przedmiotu zamówienia Dostawca zgłasza Zamawiającemu pisemnie lub poprzez e-mail.

2 Jeżeli w toku odbioru zostaną stwierdzone wady w dostawie:

2.1 nadające się do usunięcia- Zamawiający odmówi odbioru do czasu ich usunięcia. Dostawca na własny koszt usunie wady w terminie technicznie uzasadnionym i ponownie zgłosi Zamawiającemu pisemnie (faksem) gotowość do odbioru całości przedmiotu zamówienia.

2.2 nie nadające się do usunięcia- Zamawiający odmówi odbioru i zażąda od Dostawcy wymiany dostawy, tj. dostarczenia po raz drugi i ponownego pisemnego zgłoszenia Zamawiającemu gotowości do odbioru całości przedmiotu zamówienia.

§ 7

1. Wszelkie zmiany umowy wymagają zgody obu stron wyrażonej w formie pisemnej pod rygorem nieważności.

2. Zmiany umowy są dopuszczalne bez ograniczeń w zakresie dozwolonym przez art. 455 ustawy - Prawo zamówień publicznych.

3. Zamawiający przewiduje możliwość zmian umowy w stosunku do treści oferty, na podstawie której dokonano wyboru wykonawcy, jeżeli konieczność wprowadzenia takich zmian wynika z okoliczności, których nie można było przewidzieć w chwili zawarcia umowy lub zmiany te są korzystne dla Zamawiającego, a także dotyczą:

3.1. zmiany terminu (wydłużenie terminu realizacji) dostawy wyposażenia w związku z wystąpieniem okoliczności i zdarzeń, których Zamawiający nie był w stanie przewidzieć w chwili zawarcia umowy;

3.2. konieczności zmian umowy na skutek działania organów administracji lub instytucji upoważnionych do wydania decyzji albo innych aktów władczych lub nadzorczych związanych z realizacją przedmiotu umowy;

3.3. konieczności wprowadzenia zapisów do umowy, które zostaną narzucone warunkami umowy o dofinansowanie lub jej zmianami;

3.4. obniżenia kwoty, o której mowa w § 5 ust. 1, w przypadku niezamówienia całości wyposażenia określonego w załączniku nr 1, lub w przypadku obniżenia cen jednostkowych wyposażenia, lub w przypadku zaistnienia okoliczności, których nie można było przewidzieć w chwili zawarcia umowy, lub w przypadku obniżenia stawki podatku od towarów i usług;

3.5. zastąpienia wyposażenia dotychczas dostarczanego w ramach realizacji niniejszej umowy, wyposażeniem nowym, posiadającym co najmniej takie same parametry, jakie posiadało wyposażenie będące podstawą wyboru oferty Wykonawcy, w przypadku wycofania lub wstrzymania produkcji dotychczas dostarczanego wyposażenia, pod warunkiem, iż cena wprowadzonego wyposażenia nie ulegnie zwiększeniu;

3.6. zastąpienia wyposażenia dotychczas dostarczanego w ramach realizacji niniejszej umowy, wyposażeniem o wyższej jakości, w przypadku zaistnienia okoliczności, których nie można było przewidzieć w chwili zawierania umowy, pod warunkiem, iż cena wprowadzonego wyposażenia nie ulegnie zwiększeniu;

3.7. strony dopuszczają także możliwość zmiany w umowie w zakresie danych identyfikujących strony umowy, takich jak np. firma, adres siedziby lub inne zapisy dotyczące wskazania stron.

[02.08.2024r.]

4 Powyższe zmiany nie mogą skutkować zwiększeniem ceny jednostkowej, wartości umowy i nie mogą być niekorzystne dla Zamawiającego

§ 8

1. Dostawca oświadcza, że:

- 1.1. posiada niezbędną wiedzę i doświadczenie oraz potencjał techniczny, a także dysponuje pracownikami zdolnymi do wykonywania zamówienia.
- 1.2. posiada uprawnienia i kwalifikacje do wykonania dostawy objętej niniejszą umową.
- 1.3. znajduje się w sytuacji ekonomicznej i finansowej zapewniającej wykonanie zamówienia.
- 1.4. przekaze obowiązek informacyjny osobom, których dane osobowe udostępni w związku z realizacją niniejszej umowy w imieniu Udzielającego zamówienie, w zakresie ujętym w załączniku nr 2.
- 1.5. przekaze klauzule informacyjną w zakresie przetwarzania danych reprezentantów - załącznik nr 3.

§ 9

1. Dostawca nie może przenieść wierzytelności na osobę trzecią bez zgody Zamawiającego wyrażonej w formie pisemnej pod rygorem nieważności.
2. Wyklucza się stosowanie przez strony umowy konstrukcji prawnej, o której mowa w art. 518 kodeksu cywilnego (w szczególności Dostawca nie może zawrzeć umowy poręczenia z podmiotem trzecim) oraz wszelkich innych konstrukcji prawnych skutkujących zmianą podmiotową po stronie wierzyciela.
3. Wyklucza się udzielenie przez Dostawcę upoważnienia, które skutkowałoby uprawnieniem podmiotu trzeciego do administrowania wierzytelnością, w tym dochodzenia wierzytelności wynikających z niniejszej umowy.

§ 10

1. Wszelkie zmiany niniejszej umowy wymagają dla swej ważności formy pisemnej.
2. W sprawach nieuregulowanych w umowie mają zastosowanie przepisy Kodeksu Cywilnego, Ustawy Prawo Zamówień Publicznych.
3. Ewentualne spory powstałe na tle realizacji tej umowy, strony poddają rozstrzygnięciu właściwego dla siedziby Zamawiającego sądu powszechnego.

§ 11

Umowa została sporządzona w dwóch jednobrzmiących egzemplarzach, po jednym dla każdej ze Stron. W przypadku złożenia przez Strony oświadczeń woli w postaci elektronicznej opatrzonej bezpiecznym podpisem elektronicznym weryfikowanym przy pomocy ważnego kwalifikowanego certyfikatu, Umowa będzie sporządzona w jednym egzemplarzu udostępnionym elektronicznie.

DOSTAWCA:

ZAMAWIAJĄCY:

Załączniki:

Załącznik nr 1 - Formularz ofertowy

Załącznik nr 2 – Oświadczenie o przekazaniu informacji odnośnie zasad przetwarzania pracowników i współpracowników Dostawcy

Załącznik nr 3 – Klauzula informacyjna

[02.08.2024r.]

Załącznik nr 2 do Umowy nr

Oświadczenie o przekazaniu informacji odnośnie zasad przetwarzania pracowników i współpracowników Dostawcy

Zobowiązuję się na podstawie art. 14 RODO poinformowania osób, których dane będą udostępniane w związku z zawieraniem i realizacją umowy.

- 1) Administratorem danych jest Zamawiający tj. ZZOZ w Wadowicach ul. Karmelicka 5 Wadowice kontakt: sekretariat@zozwadowice.pl
- 2) Kontakt do inspektora ochrony danych: iod@zozwadowice.pl
- 3) Dane osobowe będą przetwarzane wyłącznie w celu kontaktu, w celu realizacji umowy i jej rozliczenia.
- 4) Przetwarzane będą następujące kategorie danych: dane identyfikacyjne, dane do kontaktu.
- 5) Dane będą przetwarzane do czasu trwania umowy i wygaśnięcia roszczeń oraz upływu terminu określonego w odrębnych przepisach prawa dotyczących archiwizacji.
- 6) Osobom, których dane są przetwarzane przysługuje prawo dostępu do danych osobowych, prawo do sprostowania, prawo żądania od administratora ograniczenia przetwarzania danych osobowych, prawo do wniesienia skargi do Prezesa Urzędu Ochrony Danych Osobowych, gdy uzna Pani/Pan, że przetwarzanie danych osobowych Pani/Pana dotyczących narusza przepisy RODO.
- 7) Odbiorcami Pani/Pana danych osobowych będą osoby lub podmioty mających dostęp na podstawie przepisów prawa oraz podmioty, z którymi zawarte są umowy powierzenia przetwarzania danych osobowych.

<https://zozwadowice.pl/rodo/>

[02.08.2024r.]

Załącznik nr 3 do Umowy nr

Klauzula informacyjna w zakresie przetwarzania danych reprezentantów

1. Informujemy, że Administratorem Danych jest ZZOZ w Wadowicach ul.Karmelicka 5
2. Kontakt do Administratora: ZZOZ w Wadowicach ul.Karmelicka 5,
sekretariat@zozwadowice.pl
3. Kontakt do inspektora ochrony danych: inspektor@zozwadowice.pl
4. Administrator w toku prowadzonej działalności, może przetwarzać dane:
 - 1.1. kontrahentów, w tym dostawców oraz potencjalnych dostawców;
 - 1.2. wspólników, pracowników, przedstawicieli ustawowych oraz reprezentantów i pełnomocników ww. kontrahentów, w tym osób kontaktowych ujawnionych.
5. Administrator może przetwarzać dane podane bezpośrednio przez kontrahentów lub osoby występujące w ich imieniu, takie jak:
 - 5.1. imię i nazwisko, nazwa kontrahenta, adres prowadzonej działalności oraz inne adresy korespondencyjne;
 - 5.2. numery rejestracyjne we właściwych rejestrach;
 - 5.3. dane kontaktowe (numer telefonu, adres email);
 - 5.4. dane dotyczące statusu w strukturze kontrahenta (np.: funkcja, stanowisko, zakres uprawnień).
6. Ponadto Administrator może, w niezbędnym zakresie podyktowanym potrzebą weryfikacji kontrahenta, pozyskiwać dodatkowe informacje ze źródeł ogólnodostępnych, takich jak prowadzone na podstawie przepisów prawa rejestry gospodarcze i zawodowe (np. CEIDG, KRS).
7. Zgromadzone dane osobowe, o których mowa w pkt 1 będą przetwarzane na podstawie:
 - 7.1. zgodnie z art. 6 ust. 1 lit. b) RODO, gdy przetwarzanie tych danych jest niezbędne dla realizacji umowy oraz wypełnienia wynikających z takiej umowy zobowiązań (np. imię i nazwisko, dane kontaktowe i rejestrowe). Podanie danych koniecznych dla związania umową lub jej realizacji i rozliczenia jest obowiązkowe. W tym celu może przetwarzać dane osobowe w okresie trwania umowy;
 - 7.2. zgodnie z art. 6 ust. 1 lit. c) RODO, gdy przetwarzanie tych danych będzie niezbędne dla realizacji obowiązków wynikających z przepisów prawa. Podanie danych jest obowiązkowe, a obowiązek wynika z przepisów prawa. W tym celu Administrator może przechowywać dane w okresie trwania takiego obowiązku (np. dane zawarte w fakturach oraz dokumentach potwierdzających podejmowane czynności oraz transakcje)
 - 7.3. dla realizacji uzasadnionych interesów Administratora lub osób trzecich, w sytuacji, gdy interesy takie są nadrzędne wobec interesów lub podstawowych praw i wolności osób, których dane dotyczą, zgodnie z art. 6 ust. 1 lit. f) RODO. Takimi uzasadnionymi interesami są np.:
 - i.prowadzenie bieżącej komunikacji i rozliczeń;
 - ii.prowadzenie korespondencji w zakresie podejmowanych działań gospodarczych, w tym realizacji umów i postępowań konkursowych i przetargowych;
 - iii.weryfikacja tożsamości osób działających na zlecenie naszych kontrahentów;
 - iv.usalenie, dochodzenie i ochrona roszczeń wynikających z prowadzonej działalności oraz ochrona przed takimi roszczeniami – w czasie uwzględniającym okresy wygaśnięcia poszczególnych roszczeń.
8. Administrator może ujawnić dane osobowe:
 - 8.1. podmiotom i osobom działającym na zlecenie na podstawie zawartych umów powierzenia przetwarzania danych osobowych w zakresie wsparcia prawnego, informatycznego i organizacyjnego,
 - 8.2. organom państwowym, na podstawie przepisów prawa w ramach prowadzonych postępowań.
9. Przysługuje prawo dostępu do treści swoich danych, ich sprostowania oraz prawo do ich usunięcia, ograniczenia przetwarzania, wniesienia sprzeciwu oraz prawo do przenoszenia danych – w granicach określonych zgodnie z art. 15-22 RODO.
10. Każdej osobie przysługuje prawo do wniesienia skargi do Prezesa Urzędu Ochrony Danych Osobowych (ul. Stawki 2, 00-193 Warszawa) gdy uzna, iż przetwarzanie danych osobowych jest niezgodne z prawem.