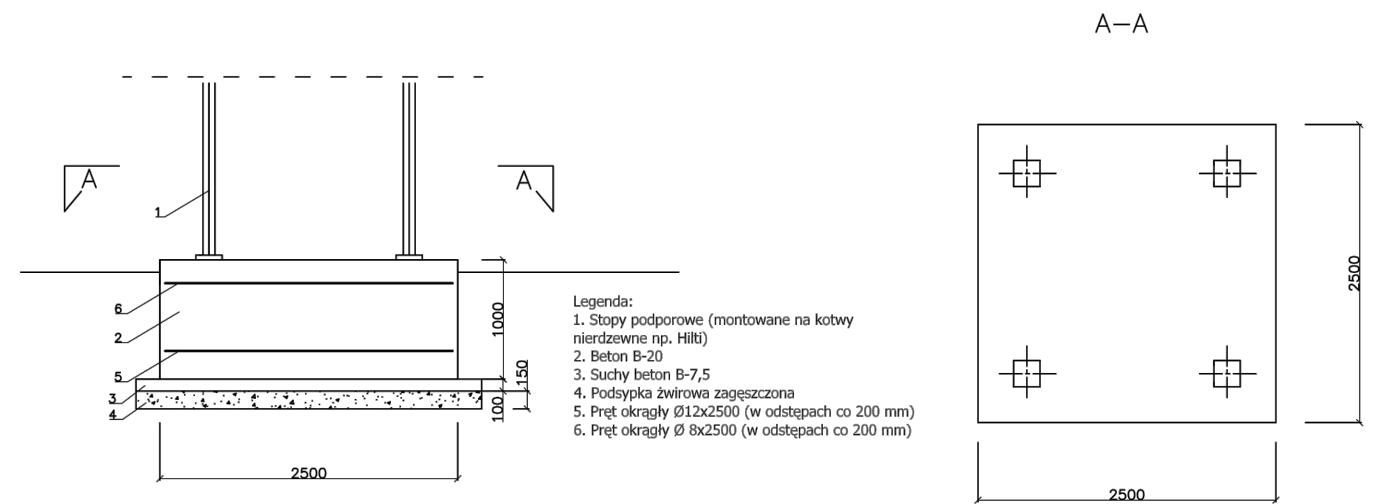
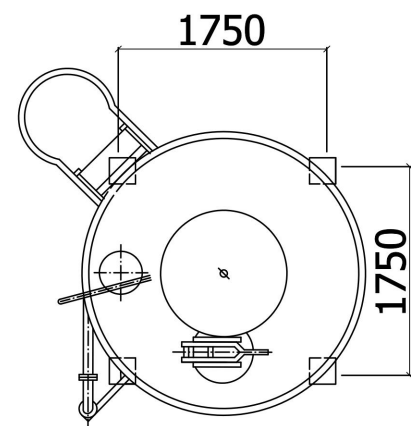
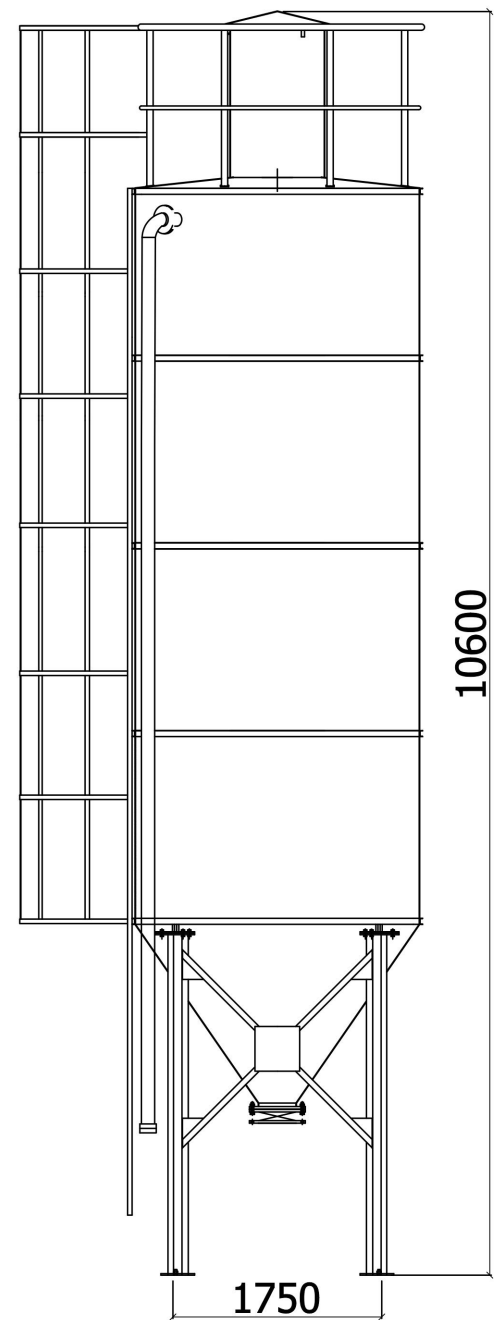


SILOS NA WAPNP V=30m³



Uwaga: Wielkość fundamentu należy dobrać odpowiednio w zależności od wielkości i ciężaru silosa, warunków gruntowych itp. Powyższy rysunek traktować poglądowo.