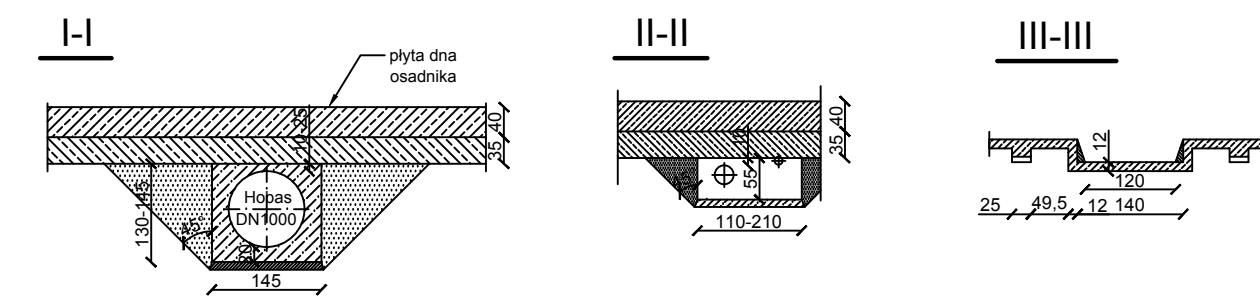
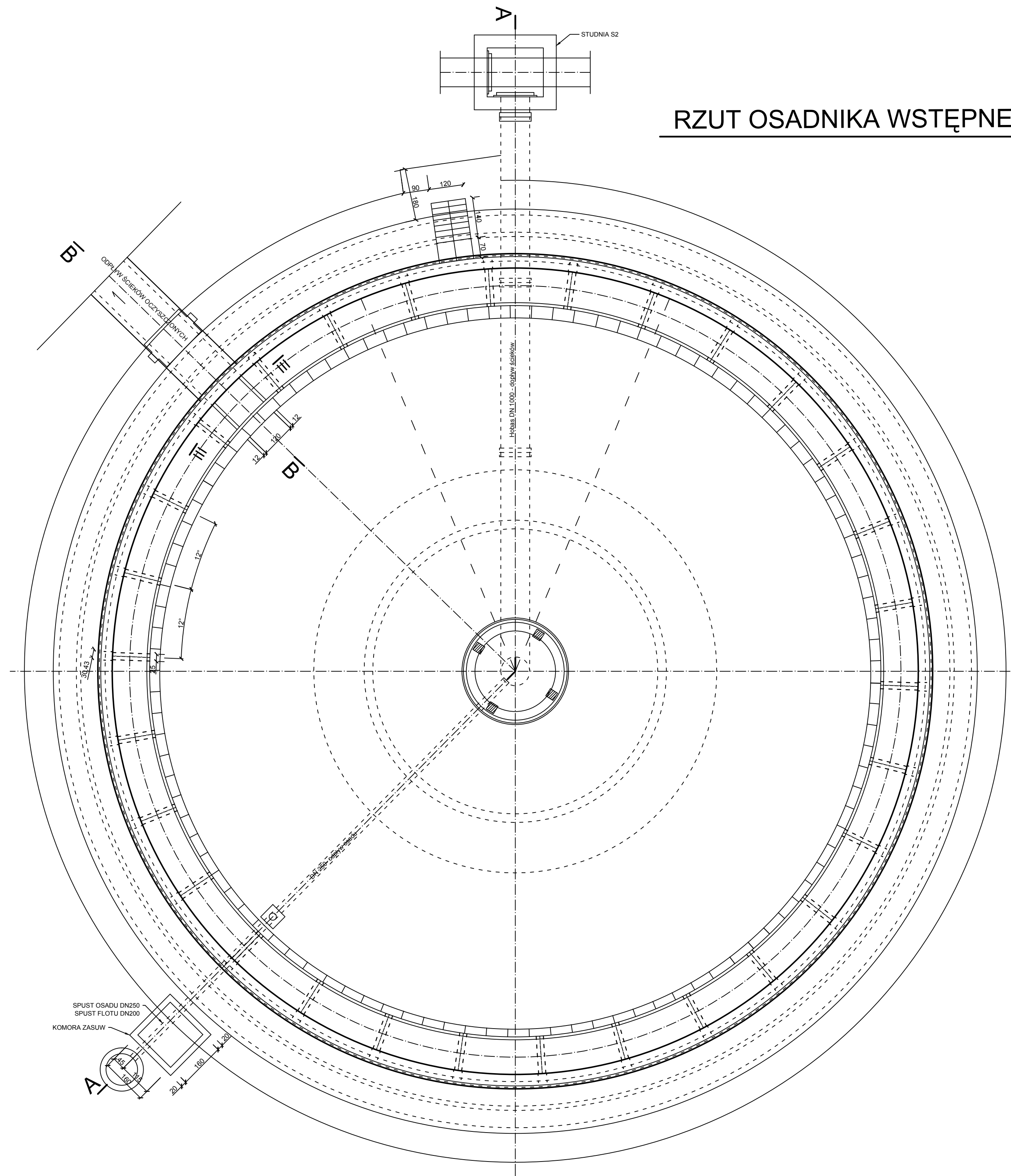
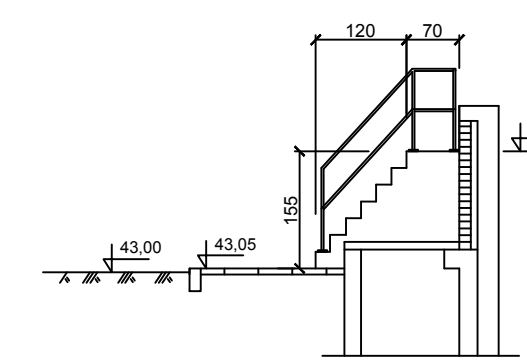


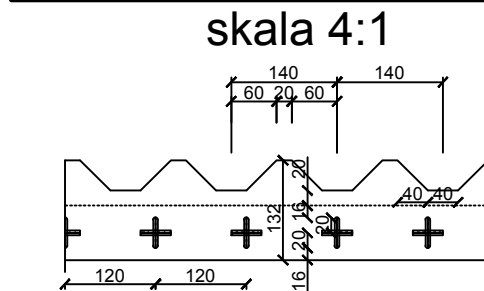
# RZUT OSADNIKA WSTĘPNEGO



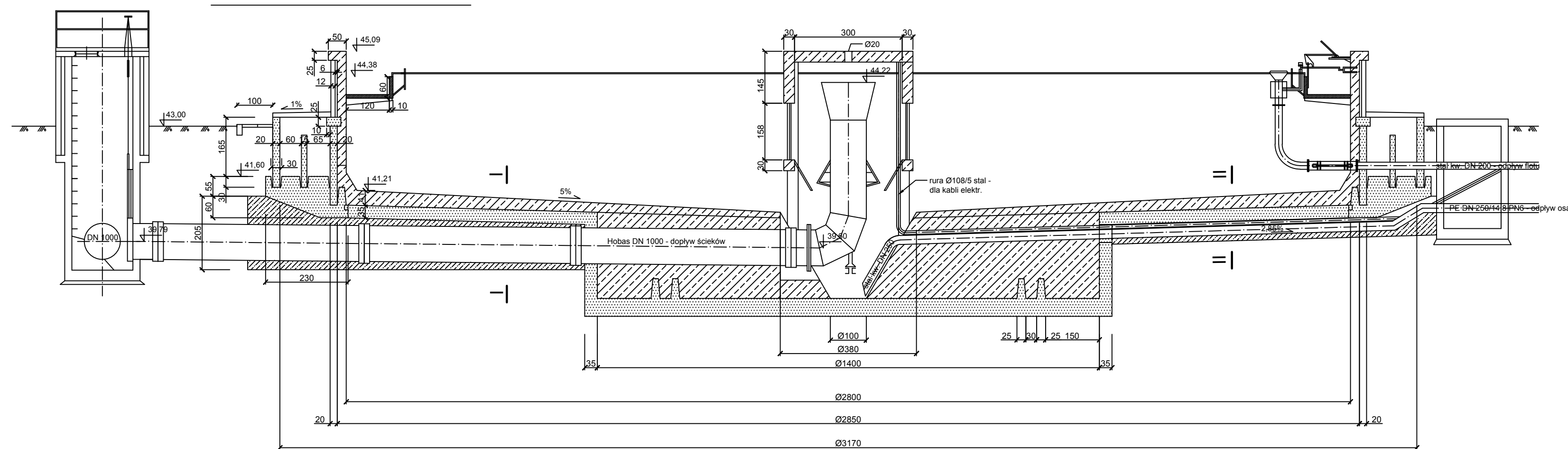
WEJŚCIE NA OSADNIK



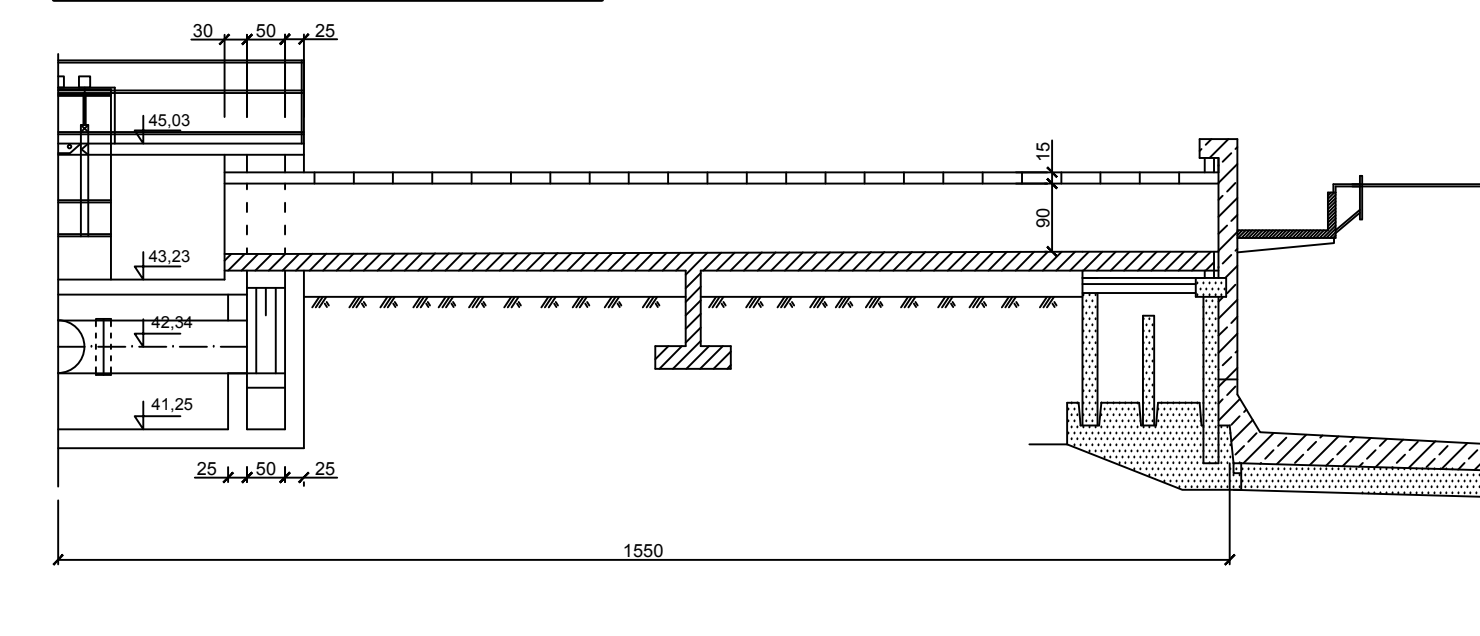
SZCZEGÓŁ PRZELEWU



PRZEKRÓJ A-A



PRZEKRÓJ B-B



## INWENTARYZACJA OSADNIKA WSTĘPNEGO SKALA 1:100

<b>KONSORCJUM:</b> WYKONAWCA: <b>HUSAR</b> HUSAR Budownictwo Inżynieryjne S.A. ul. Płocka 15, 87-800 Włocławek <b>WUPRINZ</b> WUPRINZ S.A. ul. Straty Ludowej 35, 60-465 Poznań	
JEDNOSTKA PROJEKTOWA:	<b>"IZOL"</b> Biuro Projektów i Realizacji Inwestycji ul. Łęgska 51B, 87-800 Włocławek
NR KONTRAKTU (NR ZAMÓWIENIA):	KONTRAKT NR. 123HB/2014
TYTUŁ PROJEKTU:	MODERNIZACJA ODCYSZCZALNI ŚCIEKÓW W GORZÓWIE WIELKOPOLSKIM W ZAKRESIE TECHNOLOGII ŚCIEKÓW I WYMAJANA URZĄDZEN
INWESTOR:	PRZEDSIĘBIORSTWO WODOCIĄGÓW I KANALIZACJI SP. Z O.O. UL. KOSZYŃSKICH 47 66-400 GORZÓW WIELKOPOLSKI
NAZWA RYSUNKU:	<b>INWENTARYZACJA OSADNIKA WSTĘPNEGO</b>
OBIEKT:	OCZYSZCZALNIA ŚCIEKÓW
BRANŻA:	ARCHITEKTONICZNA, KONSTRUKCYJNA, SANITARNA, ELEKTRYCZNA
ADRES:	GORZÓW WIELKOPOLSKI, UL. KOSTRZYŃSKA, DZ NR. EW. 6 OBRĘB 8 LASY
OPRACOWAŁ:	mgr inż. Dawid Skobel
OPRACOWAŁ:	mgr inż. Zofia Duma
PROJEKTOWAŁ:	mgr inż. Agnieszka Majewska
SPRAWDZIŁ:	mgr inż. Krysztyna Bielecka
DATA:	15.12.2014
ETAP PRAC:	NR EWID. -- 296.2.3.2
ELEMENT:	SKALA: 1:100
NR RYS.:	11
STR.	

# PLAN SYTUACYJNY WYMIANA URZĄDZEŃ SKALA 1:500



## LEGENDA:

- 3 OSADNIK WSTĘPNY  
-wymiana zgarniacza,

## UWAGA:

NUMERACJE PRZYJĘTO ZGODNIE Z ARCHIWALNYM SCHEMATEM OCZYSZCZALNI

By-pass  
osadnika  
wstępnego

<p><b>KONSORCJUM:</b></p> <p><b>HUSAR</b> HUSAR Budownictwo Inżynieryjne S.A. ul. Płocka 15, 87-800 Włocławek</p> <p><b>WUPRINŻ</b> WUPRINŻ S.A. ul. Straży Ludowej 35, 60-465 Poznań</p>	
<p>WYKONAWCA:</p>	<p><b>izol</b> "IZOL" Biuro Projektów i Realizacji Inwestycji ul. Łęska 51B, 87 - 800 Włocławek</p>
<p>JEDNOSTKA PROJEKTOWA:</p>	<p><b>izol</b> "IZOL" Biuro Projektów i Realizacji Inwestycji ul. Łęska 51B, 87 - 800 Włocławek</p>
<p>NR KONTRAKTU (NR ZAMÓWIENIA):</p>	<p>KONTRAKT NR 123/HB/2014</p>
<p>TYTUŁ PROJEKTU:</p>	<p>MODERNIZACJA OCZYSZCZALNI ŚCIEKÓW W GORZOWIE WIELKOPOLSKIM W ZAKRESIE TECHNOLOGII ŚCIEKOWEJ - WYMIANA URZĄDZEŃ</p>
<p>INWESTOR:</p>	<p>PRZEDSIĘBIORSTWO WODOCIĄGÓW I KANALIZACJI SP Z O O UL. KOSYNIERÓW GDYŃSKICH 47 66-400 GORZÓW WIELKOPOLSKI</p>
<p>NAZWA RYSUNKU:</p>	<p><b>PLAN SYTUACYJNY - WYMIANA URZĄDZEŃ</b></p>
<p>OBIEKT:</p>	<p>OCZYSZCZALNIA ŚCIEKÓW</p>
<p>BRANŻA:</p>	<p>SANITARNA,</p>
<p>ADRES:</p>	<p>GORZÓW WIELKOPOLSKI, UL. KOSTRZYŃSKA, DZ NR EW. 6 OBRĘB 8 LASY</p>
<p>OPRACOWAŁ:</p>	<p>mgr inż. Dawid Skobel</p>
<p>OPRACOWAŁ:</p>	<p>mgr inż. Zofia Duma</p>
<p>PROJEKTOWAŁ:</p>	<p>inż. Agnieszka Majewska</p>
<p>SPRAWDZIŁ:</p>	<p>mgr inż. Krystyna Bieniecka</p>
<p>DATA:</p>	<p>15.12.2014</p>
<p><b>PROJEKT WYKONAWCZY</b></p>	<p>ELEMENT: NR EWID. SKALA: NR RYS: STR -- 296.2.3.2 1:500 1 -</p>

