

## **SPECYFIKACJA TECHNICZNA WYPOSAŻENIA DLA ZADANIA :**

### **Budynek usługowy - Centrum Dowodzenia Twierdza Przemyśl**

Lokalizacja: Działki nr :186201\_1.0212.981/1, 186201)1.212.981/2, 186201\_1.212.978/2,  
186201\_1.0212.604/4

Inwestor: Gmina Miejska Przemyśl,  
37-700 Przemyśl  
ul. Rynek 1

Jednostka opracowująca: Biuro Projektowe Agata Tyszczyk  
ul. 3 Maja 27/130, 37-700 Przemyśl

Branża: Wyposażenie wnętrz

Data opracowania: maj 2023

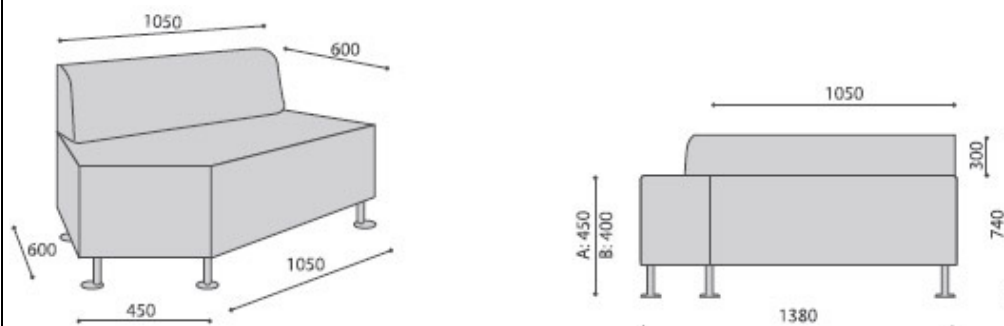
Opracowanie: mgr inż. arch. Agata Tyszczyk

## POMIESZCZENIE 1/1

### SIEDZISKO MODUŁOWE

Lekka tapicerowana pufa w kształcie nieregularnego pięciokąta o wysokości do 45cm i konstrukcji skrzyniowej. Pufa tapicerowana tkaniną jednolitą, bez wzoru, w odcieniach szarości lub czerni. Tkanina o minimalnej gramaturze 245g/m<sup>2</sup>, odporności na ścieranie, minimum 100 tys. cykli według testu Martindale'a lub równoważnego i odporności na zaplamienie. Siedzisko umieszczone na stopkach malowanych proszkowo na kolor czarny, z podkładkami filcowymi. Kolor, kształt i obecność oparcia zróżnicowana w obrębie pomieszczeń. Całość układu siedzisk przedstawiona na wizualizacjach i rysunkach wnętrz, załączonych do projektu. Przykładowy schemat jednego z siedzisk:

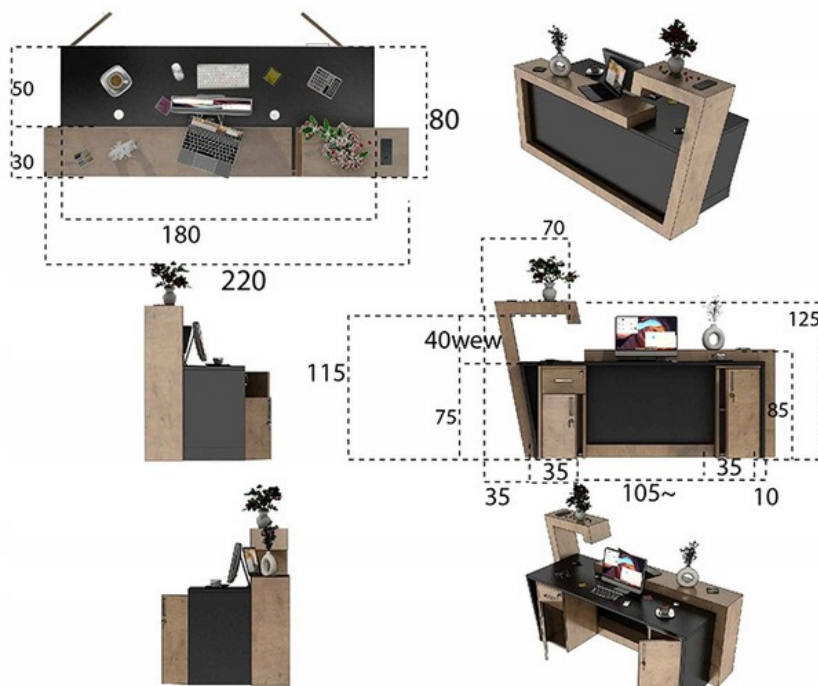
Ilość: 2



### LADA RECEPCYJNA

Lada o wymiarach 220 x 125 x 80cm (+/-5cm), wykonana na zamówienie, z płyt melaminowanych o grubości min.. 2cm. Korpus lada w kolorze czerni/antracytu. Rama oraz fronty szafek imitujące drewno. Płyta blatu z 2 przepustami meblowymi/przelotkami na okablowanie. Szafki boczne lada wyposażone z zamki umożliwiające bezpieczne przechowywanie. Mebel powinien być zaopatrzony w podkładki filcowe zabezpieczające przed rysowaniem się podłogi. Przykładowy schemat lada:

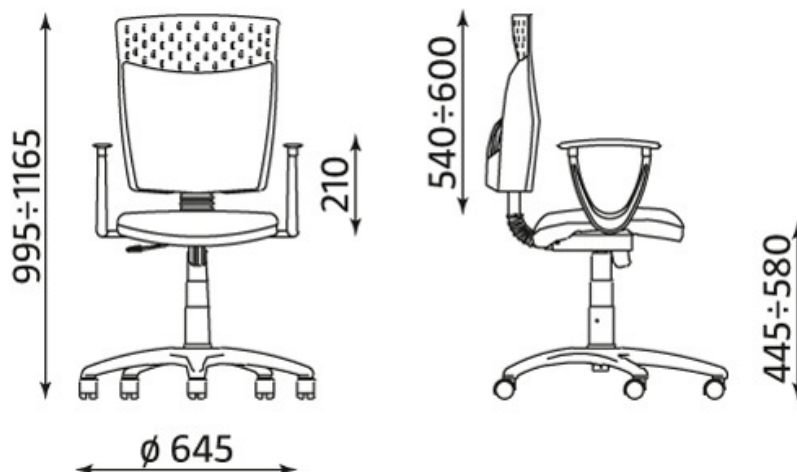
Ilość: 1



## KRZESŁO BIUROWE

Krzesło biurowe obrotowe o wymiarach 65 cm x 65cm x 117cm (+/-5cm), z oparciem i podłokietnikami. Siedzisko oraz oparcie tapicerowane trwałą tkaniną w kolorze szarym, bez wzoru. Tkanina o minimalnej gramaturze 245g/m<sup>2</sup>, odporności na ścieranie minimum 100 tys. cykli według testu Martindale'a lub równoważnego i odporności na zaplamienie. Regulowana wysokość oparcia z możliwością blokady w wybranych pozycjach z funkcją pozwalającą na regulację wysokości oparcia bez konieczności wstawania z krzesła. Mechanizm posiada zabezpieczenie przed uderzeniem oparcia w plecy po zwolnieniu blokady ruchu oparcia. Płynna regulacja wysokości siedziska za pomocą podnośnika pneumatycznego. Nylonowa, lekka, pięcioramienna podstawa jezdna, stabilna. Kółka miękkie. Przykładowy schemat:

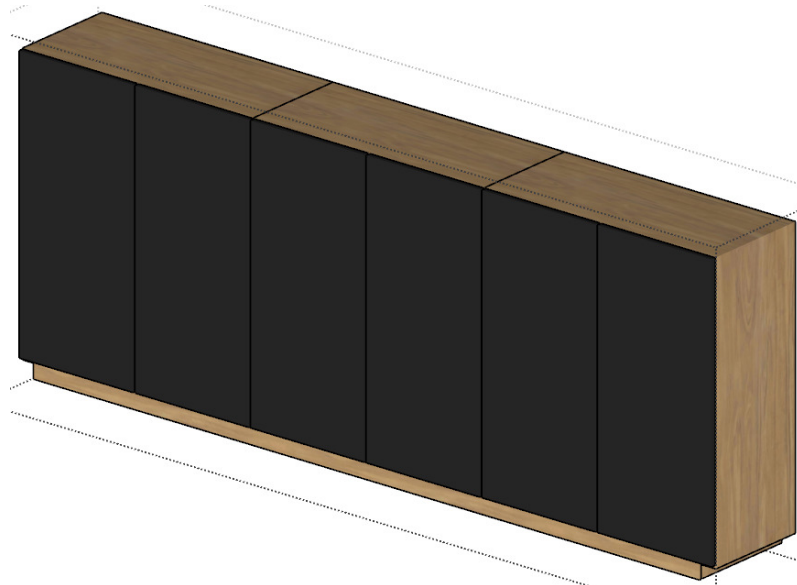
Ilość: 4



## KOMODA

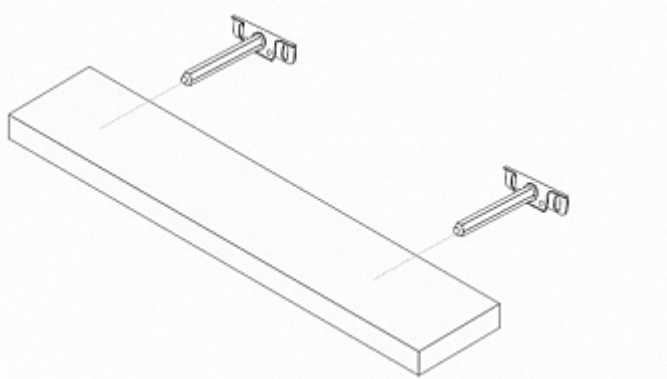
Szafka o wymiarach 100cm x 44cm x 112cm (+/-5cm). Fronty, cokół i korpus szafki wykonane z płyty melaminowanej o grubości min. 2cm. Fronty w kolorze czarnym/antracytowym. Korpus i cokół imitujący drewno. Szafka wyposażona w zamek umożliwiający bezpieczne przechowywanie. Mebel powinien być zaopatrzone w podkładki filcowe zabezpieczające przed rysowaniem się podłogi. Przykładowy schemat zestawu 3 komód:

Ilość: 3



**PÓŁKA**

Półka o wymiarach: długość: 250cm (+/-5cm), szerokość 25cm (+/-5cm) z płyty o grubości min. 3cm, z czarnym, półmatowym laminatem. Półka samowisząca – z ukrytym mocowaniem, bez widocznych wsporników. Półki zamocowane nad komodą, odpowiednio na wysokościach 165cm, 205cm i 245cm od podłogi. Przykładowy schemat:



Ilość: 3

**KWIAT DONICZKOWY**

Kwiat doniczkowy o wysokości min.150cm – Palma Areka. Umieszczony w ozdobnej donicy ceramicznej lub betonowej, w kształcie walca o średnicy min. 35cm, matowej, w kolorze szarości lub czerni. Donica powinna być zaopatrzona w podkładki filcowe zabezpieczające przed rysowaniem się podłogi.

Ilość: 2

**LAMELE**

Lamele drewniane lub drewnopodobne o przekroju 3cm x 10cm (+/-2cm) i długości 336cm, w ilości 5 sztuk ułożonych w rozstawie 19cm.

Ilość: 5

**TABLICA TYFLOGRAFICZNA**

Tablica o wymiarach min. 100x70 w układzie poziomym, wykonana z tworzywa PMMA, mocowana do ściany na dystansach.  
Na tablicy plany budynku ( przyziemie i I piętro) opatrzone legendą w wielobarwnym druku i w brajlu. Sposób odzwierciedlenia poszczególnych elementów obiektu na planie - wypukły

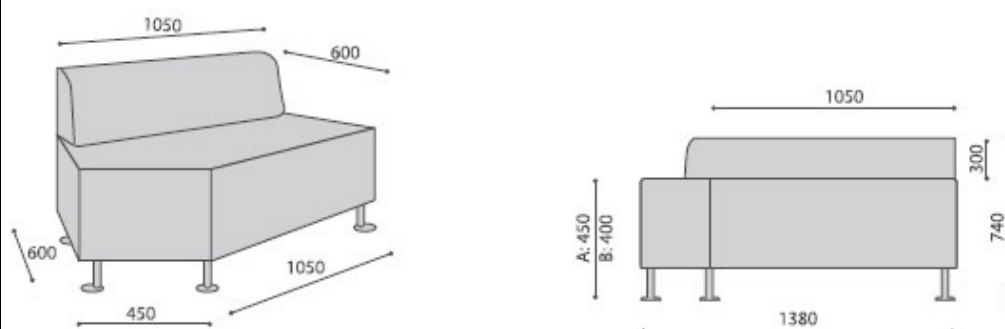
Ilość: 1

## POMIESZCZENIE 1/14

### SIEDZISKO MODUŁOWE

Lekka tapicerowana pufa w kształcie nieregularnego pięciokąta o wysokości do 45cm i konstrukcji skrzyniowej. Pufa tapicerowana tkaniną jednolitą, bez wzoru, w odcieniach szarości lub czerni. Siedzisko umieszczone na stopkach malowanych proszkowo na kolor czarny, z podkładkami filcowymi. Tkanina o minimalnej gramaturze 245g/m<sup>2</sup>, odporności na ścieranie minimum 100 tys. cykli według testu Martindale'a lub równoważnego i odporności na zaplamienie. Kolor, kształt i obecność oparcia zróżnicowana w obrębie pomieszczeń. Całość układu siedzisk przedstawiona na wizualizacjach wnętrz, załączonych do projektu. Przykładowy schemat jednego z siedzisk:

Ilość: 5



### SZAFKA SZATNIOWA

Metalowa szafka socjalna skrytkowa o wymiarach 90cm x 45cm x 185cm (+/-5cm). Korpus szafy wykonany z blachy stalowej o grubości min. 0,6mm. Szafa powinna posiadać 6 osobnych komór, zamykanych na zamek, umożliwiających bezpieczne przechowywanie. Wymiary skrytki: 84cm x 23cm x 42cm (+/-2cm). Korpus szafy w kolorze antracytowym z frontami będącymi imitacją drewna. Mebel powinien być zaopatrzony w podkładki filcowe zabezpieczające przed rysowaniem się podłogi. Przykładowy schemat:

Ilość: 7

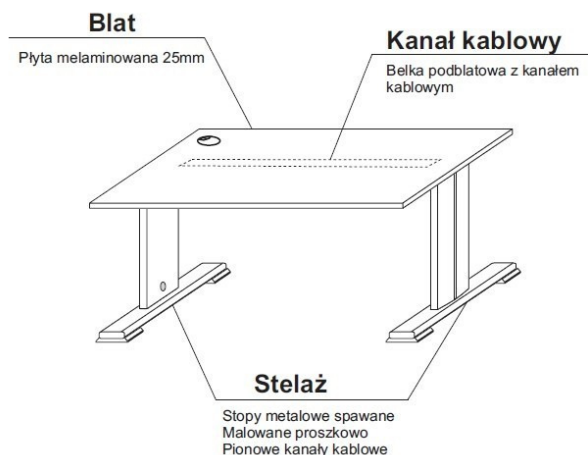


## POMIESZCZENIE 2/4 i 2/5

### BIURKO

Biurko o wymiarach 160cm x 70cm x 75cm (+/-5cm). Blat z płyty melaminowanej drewnopodobnej o grubości min. 25mm, odpornej na zarysowania. Obrzeża blatu wykończone przez PCV o grubości min. 2mm. Płyta blatu z przepustem meblowym/przelotką na okablowanie. Stelaż biurka metalowy, malowany proszkowo na kolor jasnej szarości/bieli. Nogi stelaża z możliwością prowadzenia okablowania pionowego. Belka podblatowa z możliwością prowadzenia okablowania poziomego. Mebel powinien być zaopatrzony w podkładki filcowe zabezpieczające przed rysowaniem się podłogi. Przykładowy schemat:

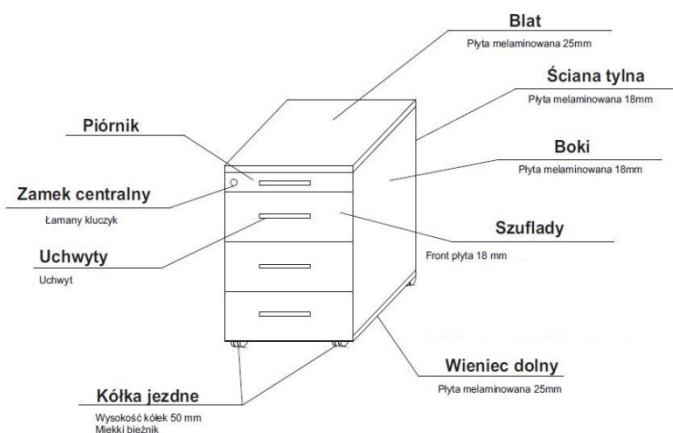
Łączna ilość: 4



### KONTENER

Podbiurkowy kontener mobilny o wymiarach 43 cm x 58cm x 62cm (+/-3cm) , z minimum trzema szufladami. Blat i wieniec dolny wykonany z drewnopodobnej płyty melaminowanej o grubości min. 25mm. Korpus szafki oraz fronty szuflad wykonane z drewnopodobnych płyt melaminowanych o grubości min. 18mm. Obrzeża płyt wykończone przez PCV o grubości min. 2mm. Szuflady z płyt meblowych, z prowadnicami z funkcją cichego domytku oraz z możliwością wysunięcia na 3/4 głębokości szafki. Uchwyty metalowe. Kontener powinien posiadać zamek umożliwiający bezpieczne przechowywanie. Kółka miękkie. Przykładowy schemat:

Łączna ilość: 4

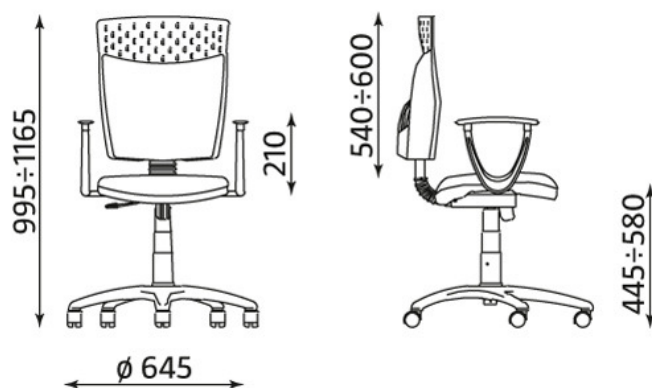


### KRZESŁO BIUROWE

Krzesło biurowe obrotowe o wymiarach 65 cm x 65cm x 117cm (+/-5cm), z oparciem

Łączna ilość: 4

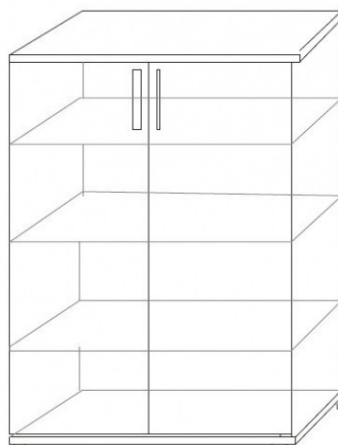
i podłokietnikami. Siedzisko oraz oparcie tapicerowane trwałą tkaniną w kolorze szarym, bez wzoru. Tkanina o minimalnej gramaturze 245g/m<sup>2</sup>, odporności na ścieranie minimum 100 tys. cykli według testu Martindale'a lub równoważnego i odporności na zaplamienie. Regulowana wysokość oparcia z możliwością blokady w wybranych pozycjach z funkcją pozwalającą na regulację wysokości oparcia bez konieczności wstawania z krzesła. Mechanizm posiada zabezpieczenie przed uderzeniem oparcia w plecy po zwolnieniu blokady ruchu oparcia. Płynna regulacja wysokości siedziska za pomocą podnośnika pneumatycznego. Nylonowa, lekka, pięcioramienna podstawa jezdna, stabilna. Kółka miękkie. Przykładowy schemat:



#### SZAFKA

Szafka biurowa zamykana o wymiarach 80cm x 43cm x 150cm (+/-5cm), z minimum trzema półkami. Wieniec górny i dolny z drewnopodobnej płyty melaminowanej o grubości min. 25mm. Korpus z drewnopodobnej płyty melaminowanej o grubości min. 18mm, oklejonej z 4 stron przez PCV o grubości min. 1mm. Ściana tylna wykonana z białej płyty HDF o grubości min. 3mm. Półki z płyty melaminowanej o grubości min. 25mm. Podstawa szafki na stopkach o średnicy min. 50mm. Uchwyty metalowe. Szafka powinna posiadać zamek umożliwiający bezpieczne przechowywanie. Mebel powinien być zaopatrzony w podkładki filcowe zabezpieczające przed rysowaniem się podłogi. Przykładowy schemat:

Łączna ilość: 4

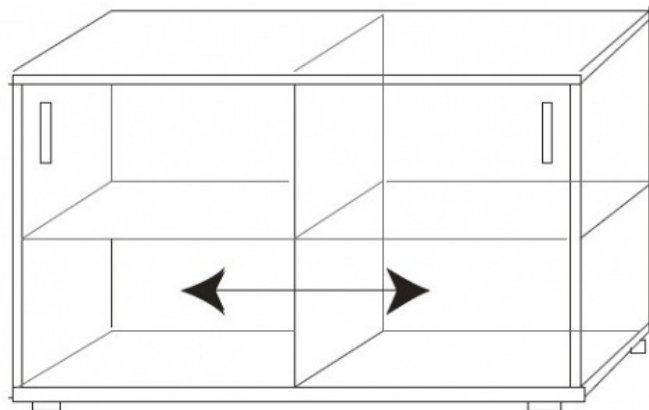


#### SZAFKA AKTOWA

Szafka biurowa o wymiarach 120cm x 43cm x 78cm (+/-5cm), z drzwiami przesuwными na prowadnicach aluminiowych. Wieniec górny i dolny z drewnopodobnej płyty melaminowanej o grubości min. 25mm. Korpus z drewnopodobnej płyty melaminowanej o grubości min. 18mm, oklejonej z 4 stron

Łączna ilość: 2

przez PCV o grubości min. 1mm. Ściana tylna wykonana z białej płyty HDF o grubości min. 3mm. Półki z płyty melaminowanej o grubości min. 25mm. Podstawa szafki na stopkach o średnicy min. 50mm. Uchwyty metalowe. Szafka powinna posiadać zamek umożliwiający bezpieczne przechowywanie. Mebel powinien być zaopatrzony w podkładki filcowe zabezpieczające przed rysowaniem się podłogi. Przykładowy schemat:



#### **ROLETY WEWNĘTRZNE**

Roleta pozioma na wymiar okna 80cm x 200cm, w profilach aluminiowych. Roleta wykonana z tkaniny o średniej przepuszczalności światła, z ochroną przed promieniowaniem UV.

Łączna ilość: 2

#### **KOSZ**

Plastikowy kosz na śmieci o wymiarach 32cm x 26cm x 50cm (+/-5cm), otwierany ręcznie przy pomocy obrotowej pokrywy. Kosz w kolorze szarości lub grafitu.

Łączna ilość: 2

#### **WIESZAK**

Czarny, metalowy wieszak ubraniowy z sześcioma, jasnymi, drewnianymi hakami, o stabilnej podstawie oraz wysokości min. 170cm. Mebel powinien być zaopatrzony w podkładki filcowe zabezpieczające przed rysowaniem się podłogi. Przykładowy schemat:



Łączna ilość: 2

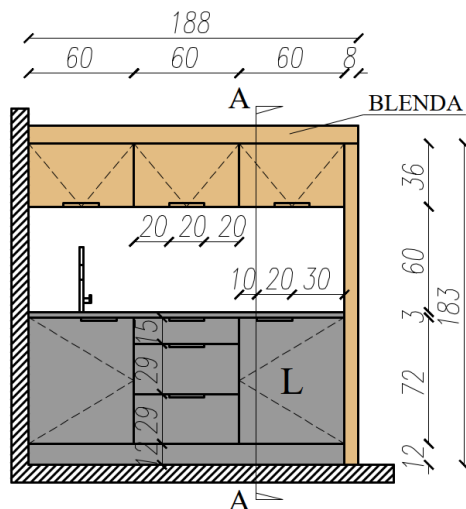


**POMIESZCZENIE 2/7**

**ZABUDOWA ANEKSU**

Przy projektowaniu aneksu socjalnego przyjęto moduł 60cm. Aneks składa się z 3 szafek dolnych i 3 szafek wiszących. Szafki dolne zawierają się w wymiarach 60cm x 60cm x 84cm (+/-1cm), górne zawierają się w wymiarach 30cm x 60cm x 36cm (+/-1cm). Blendy i skrzynie szafek górnych należy wykonać z płyty meblowej MDF o grubości min. 18mm, o rysunku jasnego drewna. Fronty szafek górnych należy wykonać z płyty meblowej laminowanej o grubości min. 18mm, o rysunku jasnego drewna. Cokół i skrzynie szafek dolnych z płyty MDF o grubości min. 18mm, matowej lub półmatowej w kolorze grafitowym. Fronty szafek dolnych należy wykonać z płyt meblowych laminowanych o grubości min. 18mm, matowej lub półmatowej w kolorze grafitowym. Blat kuchenny z płyty laminowanej o grubości min. 3cm w kolorze grafitowym. Szafki dolne będą posiadały cokół o wysokości 12cm (+/-1cm) i długości 180cm (+/-2cm). Aneks będzie posiadał zlewozmywak jednokomorowy o wymiarach 42cm x 45cm (+/-5cm) lub średnicy min.40 cm, w kolorze szarego grafitu, dopasowanym do koloru blatu, z baterią naumywalkową. Szafka zlewozmywakowa nie będzie posiadała wydzielonych półek. Aneks będzie wyposażony w zabudowaną lodówkę podblatową, oznaczoną na rysunku literą "L". Do każdej szafy należy zamocować uchwyt meblowy krawędziowy wykonany z aluminium lub stali, o długości min.15cm (8 szt.). Od prawej strony, do aneksu będą przylegać drewniane lub drewnopodobne lamele o przekroju 3cm x 10cm (+/-2cm) i wysokości 183cm (+/-2cm) -7 szt.

Ilość: 1



**LODÓWKA**

Lodówka podblatowa do zabudowy w aneksie, o wymiarach 85cm x 55cm x 55cm (+/-5cm), o pojemności min 86l, klasie energetycznej min. F,

Ilość: 1

**KOSZ DO ANEKSU**

Plastikowy kosz na śmieci o wymiarach 32cm x 26cm x 50cm (+/-5cm), otwierany ręcznie przy pomocy obrotowej pokrywy. Kosz w kolorze szarości lub grafitu. Kosz umieszczony w szafce zlewozmywakowej aneksu.

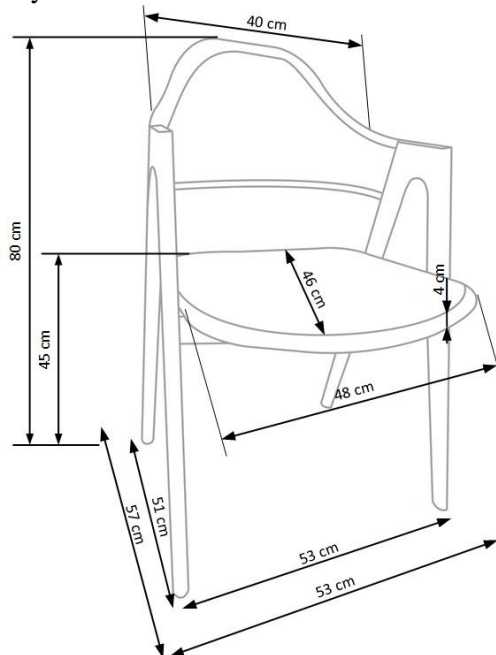
Ilość: 1

## POMIESZCZENIE 2/8

### KRZESŁO KONFERENCYJNE

Krzesło o wymiarach 53cm x 57cm x 80cm (+/-5cm), z siedziskiem na wysokości od 44 do 47cm. Siedzisko i oparcie o drewnianym korpusie, tapicerowane tkaniną o wyraźnym splocie włókien, w kolorze szarym/popielatym. Tkanina o minimalnej gramaturze 245g/m<sup>2</sup>, odporności na ścieranie minimum 100 tys. cykli według testu Martindale'a lub równoważnego i odporności na zaplamienie. Stelaż wykonany ze stali i pomalowany na kolor imitujący drewno. Nogi krzesła zbiegają się w kształt odwróconej litery „V” i tworzą podłokietniki. Mebel powinien być zaopatrzone w podkładki filcowe zabezpieczające przed rysowaniem się podłogi. Przykładowy schemat:

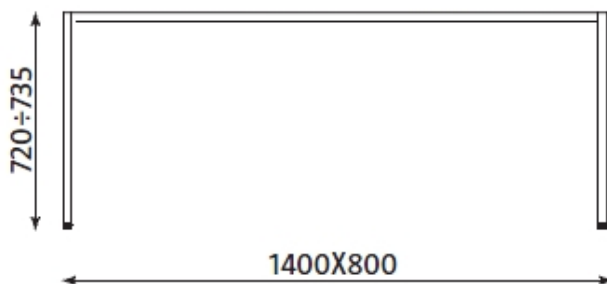
Ilość: 50



### STÓŁ KONFERENCYJNY

Stół w kształcie prostokąta i wymiarach 140cm x 80cm x 72cm (+/-5cm). Błat stołu wykonany z drewnopodobnej płyty wiórowej o grubości min. 18mm, dwustronnie melaminowanej MFC, z wycięciami na wyprowadzenia kablowe (lewe i prawe), odpornej na zarysowania. Nogi stołu i oskrzynia wykonane z metalu, spawane, malowane proszkowo na kolor White aluminium RAL 9006. Spód nóg zabezpieczony nakładkami zapobiegającymi powstawaniu rys na posadzce. Przykładowy schemat:

Ilość: 12



### ZABUDOWA NA ZAMÓWIENIE

Mebel na wymiar składa się z 4 osobnych szaf/skrzyń. Skrzynie należy wykonać z płyty meblowej MDF o grubości min. 18mm, matowej lub półmatowej, o rysunku jasnego drewna oraz gładkiej w kolorze grafitowym. Każda ze skrzyń/szaf posiada odmienny układ wnętrza. Pierwsza skrzynia (od lewej) to aneks kuchenny obsługujący salę (pomieszczenie 2/8). Jako jedyna będzie zamontowana na stałe, ze względu na konieczność doprowadzenia instalacji: wodno-kanalizacyjnej oraz elektrycznej. Aneks będzie posiadał zabudowaną lodówkę podblatową oraz zlew wpuszczany jednokomorowy w kolorze grafitowym, o wymiarach 42cm x 45cm (+/-5cm) lub średnicy min.40cm, z baterią ze stali nierdzewnej. Należy zadbać by kolor zlewu i baterii był jak najbardziej zbliżony do koloru blatu. Blat kuchenny z płyty laminowanej o grubości min. 3cm w kolorze grafitowym. W aneksie należy zadbać także o możliwość podłączenia ekspresu do kawy oraz czajnika. Pozostałe skrzynie/szafy będą służyć wyłącznie do przechowywania i będą możliwe do przestawienia w inne miejsce. Dokładny układ półek przedstawiony jest na widokach. W trzeciej skrzyni (od lewej) należy zamontować 2 drążki ubraniowe do szafy o długości 79 cm, wykonane ze stali lub aluminium, zamocowane w rozetach. Drewniane wieszaki ubraniowe na odzież wierzchnią, w ilości 30 sztuk. Do każdej szafy należy zamocować uchwyty meblowe krawędziowe wykonane z aluminium lub stali, o dwóch długościach: min. 15cm na szafkach i szufladach aneksu (łącznie 9 szt.) oraz min. 60cm na frontach skrzyń meblowych (łącznie 8 szt.). Ponadto, każda z szaf/skrzyń powinna być zamykana na kluczyk. Dobór dekoru i wykończeń widoczny jest na rzutach oraz wizualizacji. Przykładowa wizualizacja:



Ilość: 1

#### **LODÓWKA**

Lodówka podblatowa do zabudowy w aneksie, o wymiarach 85cm x 55cm x 55cm (+/-5cm), o pojemności min 86l, klasie energetycznej min. F,

Ilość: 1

#### **KOSZ**

Plastikowy kosz na śmieci o wymiarach 32cm x 26cm x 50cm (+/-5cm), otwierany ręcznie przy pomocy obrotowej pokrywy. Kosz w kolorze szarości lub grafitu. Kosz umieszczony w szafce zlewozmywakowej aneksu

Ilość: 2

#### **ROLETY WEWNĘTRZNE**

Roleta pozioma na wymiar okna, w profilach aluminiowych. Roleta wykonana z tkaniny o średniej przepuszczalności światła, z ochroną przed promieniowaniem UV.

Ilość: 4

**POMIESZCZENIE 2/15****KWIAT DONICZKOWY**

Kwiat doniczkowy - Zamiokulkas zamiolistny. Kwiat "żywy" wysokości min. 90cm, umieszczony w ozdobnej betonowej lub imitującej beton architektoniczny donicy, w kształcie prostopadłościanu o wymiarach 150cm x 40cm x 50cm ( +/- 10 cm.), matowej, w kolorze szarości lub czerni. Donica powinna być zaopatrzona w podkładki filcowe zabezpieczające przed rysowaniem się podłogi.

Ilość donic: 2  
Ilość kwiatów: 6

**KOSZE NA ŚMIECI POM. 1/15, 1/16/1/17, 1/19****KOSZ ŁAZIENKOWY O POJEMNOŚCI 25 L**

Kosz łazienkowy duży do przedsiionków w toaletach o poj. min. 25 l i wymiarach:

- szerokość: 35,5 cm (+/- 3cm)
- głębokość: 15,5 cm (+/- 3cm)
- wysokość: 44 cm (+/- 3cm)

wykonany ze stali nierdzewnej matowe/szczotkowanej ze zdejmowaną pokrywą.

Ilość: 12

**KOSZ ŁAZIENKOWY O POJEMNOŚCI 5 L**

Kosz łazienkowy mały do toalet o poj. min. 5 l i wymiarach:

- średnica: 21cm (+/- 3cm)
- wysokość: 28 cm (+/- 3cm)

Kosz pedałowowy z uchylną pokrywą wykonany ze stali nierdzewnej matowe/szczotkowanej

Ilość: 6



### PRZEWIJAK DLA MATKI Z DZIECKIEM POM. 1/19

- Rozkładane stanowisko do przewijania dzieci i niemowląt:
- materiał: tworzywo sztuczne
- kolor: biały
- teleskopowe otwieranie
- montaż poziomy
- obciążenie maksymalne do 20 kg ( dzieci do 3 roku życia )
- antybakteryjne tworzywo HDPE
- łatwość w utrzymaniu czystości
- wieszaki po obu stronach na torbę, reklamówkę, itp.
- zabezpieczenia: zapinany i regulowany pas bezpieczeństwa z nylonu chroniący dziecko przed wypadnięciem
- waga: 10 kg (+/- 2kg)
- wymiary: - wysokość - 60cm (+/- 3cm)
- szerokość 85,5cm (+/- 3cm)
- głębokość w pozycji złożonej - 11cm (+/- 3cm)
- głębokość w pozycji rozłożonej - 62cm (+/- 3cm)



Ilość: 1 szt.

### SŁUPKI Z TAŚMĄ ODGRADZAJĄCĄ POM. 1/10

W skład zestawu wchodzi 2 słupki z wyciąganą taśmą. Słupki wykonane ze stali chromowanej ze stabilną podstawą o średnicy 30 cm (+/-5cm). Taśma wyciągana wykonana z poliestru w kolorze czerwonym o szerokości min. 5 cm i długości od 2,0 do 3,0 m licząc od środka jednego do środka drugiego słupka



Ilość: 1 szt.

## DRABINA SKŁADANA - POMIESZCZENIE TECHNICZNE

Drabina aluminiowa składana, trzejelementowa.

- Minimalne obciążenie: 150kg
- Wysokość robocza min. 4,0 m
- Szerokość stabilizatora: min. 90 cm.
- Waga drabiny: 10 kg (+/- 3kg)
- Model: 3 segmenty po 9 szczebli
- Materiał: aluminium
- Posiada funkcję użytkowania na schodach



Ilość: 1 szt.