



Przedsiębiorstwo Energetyki Ciepłej – Gliwice
Spółka z ograniczoną odpowiedzialnością
ul. Królewskiej Tamy 135; 44 – 100 Gliwice
tel.: 32/3350105
www.pec.gliwice.pl, office@pec.gliwice.pl

Numer postępowania : DZ/102/2023

Numer sprawy:006639/23

PRZETARG

z publikacją ogłoszenia
na

**Modernizację gospodarki wodno-ściekowej w zakresie przepompowni ścieków
oczyszczonych oraz kolektora dolotowego ścieków do oczyszczalni
– etap I wykonanie projektu.**

WARUNKI ZAMÓWIENIA

*Postępowanie prowadzone zgodnie z Regulaminem PEC - Gliwice Sp. z o. o.
udzielania zamówień nie objętych ustawą o zamówieniach publicznych.*

Wrzesień 2023 r.

KLUZULA INFORMACYJNA (KONTRAHENCI OSOBY, KTÓRYMI KONTRAHENT SIĘ POSŁUGUJE)

Na podstawie art. 13 ust. 1 i ust. 2 ROZPORZĄDZENIA PARLAMENTU EUROPEJSKIEGO I RADY (UE) 2016/679 z dnia 27 kwietnia 2016 r. w sprawie ochrony osób fizycznych w związku z przetwarzaniem danych osobowych i w sprawie swobodnego przepływu takich danych oraz uchylenia dyrektywy 95/46/WE (ogólne rozporządzenie o ochronie danych) (Dz. U. UE. L. z 2016 r. Nr 119, str. 1.), zwanego dalej Rodo informuję, iż:

1. Administratorem Pani/Pana danych osobowych jest PEC – Gliwice Sp. z o.o. z siedzibą w Gliwicach przy ul. Królewskiej Tamy 135, nr KRS 0000061254, Nr NIP 631-01-00-822, Nr Regon 272857793, e-mail: office@pec.gliwice.pl, tel. 32 3350 105 (zwany dalej Administratorem lub Spółką).
2. Może się Pan/Pani skontaktować z Inspektorem ochrony danych osobowych za pośrednictwem poczty elektronicznej: iodo@pec.gliwice.pl
3. Podanie przez Panią/Pana danych osobowych jest dobrowolne. Jednak podanie danych jest niezbędne do zrealizowania celów określonych poniżej w pkt 6.
4. Pana/Pani dane zostały udostępnione spółce przez naszego kontrahenta, którego reprezentujesz/ jesteś pracownikiem/współpracownikiem lub pozyskane z rejestrów publicznych (np. rejestry przedsiębiorców, sądowe KRS/CEIDG) w związku ze złożeniem przez kontrahenta oferty w ramach prowadzonej przez niego działalności.
5. Będziemy przetwarzali następujące kategorie Pana/Pani danych osobowych:
 - a) w przypadku osób reprezentujących: imię/imiona i nazwisko, numer PESEL, funkcja w organie reprezentującym, stanowisko, adres poczty elektronicznej, numer telefonu,
 - b) w przypadku pozostałych osób: imię/imiona i nazwisko, adres poczty elektronicznej, numer telefonu, stanowisko,
 - c) inne dane zawarte w udostępnionych nam przez kontrahenta dokumentach (np. świadectwach posiadania określonych uprawnień).
6. Spółka będzie przetwarzać Pana/Pani dane osobowe, gdyż jest to niezbędne do celów wynikających z:
 - 1) prawnie uzasadnionych interesów realizowanych przez spółkę lub stronę trzecią (art. 6 ust. 1 lit. f RODO),
 - 2) wypełnienia obowiązku prawnego ciążącego na administratorze (art. 6 ust. 1 lit. c RODO);– za które Administrator uznaje rozpatrzenie i przetworzenie oferty złożonej przez kontrahenta, zapobieganie oszustwom, stosowanie procesów nadzoru zgodności z prawem, a ponadto ustalanie, dochodzenie i obronę przed roszczeniami.
7. Odbiorcami Pana/Pani danych osobowych mogą być podmioty, które świadczą na rzecz spółki usługi, w tym m.in. usługi IT, doradcze, księgowo, audytowe, informatyczne, wysyłkowe, płatnicze, archiwizacyjne i niszczenia dokumentów oraz biegli rewidenci i notariusze, a także właściwe organy uprawnione do otrzymania Twoich danych na podstawie przepisów prawa.
8. Pana/Pani dane osobowe przechowywane do upływu przedawnienia roszczeń. Po tych okresach dane będą przechowywane jedynie przez czas wymagany przepisami prawa.
9. Ma Pan/Pani prawo do żądania od spółkę dostępu do Twoich danych osobowych, ich sprostowania, usunięcia lub ograniczenia przetwarzania, a także przenoszenia danych.
10. Nie przysługuje Pani/Panu:
 - w związku z art. 17 ust. 3 lit. b, d lub e RODO prawo do usunięcia danych osobowych;
 - prawo do przenoszenia danych osobowych, o którym mowa w art. 20 RODO;
 - na podstawie art. 21 RODO prawo sprzeciwu, wobec przetwarzania danych osobowych, gdyż podstawą prawną przetwarzania Pani/Pana danych osobowych jest art. 6 ust. 1 lit. c RODO.
11. Ma Pan/Pani prawo do wniesienia skargi do Prezesa Urzędu Ochrony Danych Osobowych.

Wzór oświadczenia wymaganego od wykonawcy w zakresie wypełnienia obowiązków informacyjnych przewidzianych w art. 13 lub art. 14 RODO

Oświadczam, że wypełniłem określone w art. 13 lub art. 14 rozp. RODO obowiązki informacyjne wobec osób fizycznych, od których dane osobowe bezpośrednio lub pośrednio pozyskałem w celu złożenia oferty (uwaga: sprecyzować, o jaką ofertę chodzi ; podać nr i nazwę postępowania

1. PRZEDMIOT ZAMÓWIENIA

Przedsiębiorstwo Energetyki Ciepłej – Gliwice Sp. z o.o. ogłasza przetarg na:

„Modernizację gospodarki wodno-ściekowej w zakresie przepompowni ścieków oczyszczonych oraz kolektora dolotowego ścieków do oczyszczalni – etap I wykonanie projektu” w Zakładzie Ciepłym nr 1 przy ul. Królewskiej Tamy 135.

2. OPIS PRZEDMIOTU ZAMÓWIENIA.

2.1. **Ogólna charakterystyka Gospodarki Wodno -Ściekowej**

Przedsiębiorstwo Energetyki Ciepłej – Gliwice sp. z o.o. posiada zezwolenie na wprowadzenie ścieków do urządzeń kanalizacyjnych zgodnie z umową Nr 860/97 z dnia 26.05.1997r. z PWiK Gliwice. Okresowa kontrola jakości ścieków wykonywana jest przez zewnętrzną, uprawnioną firmę na zlecenia działu TL. Parametry ścieków przemysłowych nie powinny przekraczać wartości dopuszczalnych i są przedstawione w sprawozdaniach z badań będących w archiwum laboratorium TL. Decyzją 2314/OS/2015 z dnia 31 grudnia 2015 r. Marszałka Województwa Śląskiego PEC-Gliwice otrzymało pozwolenie zintegrowane min. na odprowadzanie ścieków przemysłowych z Ciepłowni –Gliwice do rzeki Bytomki w ilości: - 208,59 m³/d w sezonie grzewczym , 124,59 m³/d w sezonie letnim oraz wód opadowych i roztopowych w ilości 513 l/s z zachowaniem n/w wskaźników zanieczyszczeń

- | | |
|---|--------------------------------------|
| - odczyn pH | - 6,5 – 9,0 |
| - zawiesina ogólna | - 35,0 mg/dm ³ i poniżej |
| - chlorki | - 1000 mg /dm ³ i poniżej |
| - siarczany | - 500 mg /dm ³ i poniżej |
| - substancje ekstrahujące się eterem naftowym | -50 mg /dm ³ i poniżej |
| - ołów | - 0,1 mg /dm ³ i poniżej |
| - chrom ogólny | - 0,5 mg /dm ³ i poniżej |
| - węglowodory ropopochodne | - 15 mg /dm ³ i poniżej |

Ponadto Decyzją Administracyjną 31/OS/2015 z dnia 12 stycznia 2016 r. Marszałka Województwa Śląskiego PEC-Gliwice otrzymało pozwolenie wodno-prawne na wprowadzanie podczyszczonych wód opadowych i roztopowych z terenu bazy. Wody opadowe i roztopowe powinny odpowiadać następującym warunkom :

- zawiesina ogólna - 100,0 mg/dm³ i poniżej
- węglowodory ropopochodne - 15 mg /dm³ i poniżej

W/w Decyzje Administracyjne znajduje się w aktach Laboratorium TL

W celu spełnienia warunków określonych w PZ oraz w BAT PEC-Gliwice w ramach gospodarki wodno ściekowej eksploatuje urządzenia i instalacje do oczyszczania ścieków przemysłowych z terenu Ciepłowni – Gliwice tj. – oczyszczalni ścieków przemysłowych, dwukomorowego zbiornika retencyjnego ścieków przemysłowych i wód opadowych o pojemności komór: GNK 10 – 353 m³ i GNK 11 – 353 m³, zbiornika retencyjnego ścieków oczyszczonych GNL10 o pojemności komory 454m³. Ścieki oczyszczone znajdujące się w ww. zbiorniku GNL 10

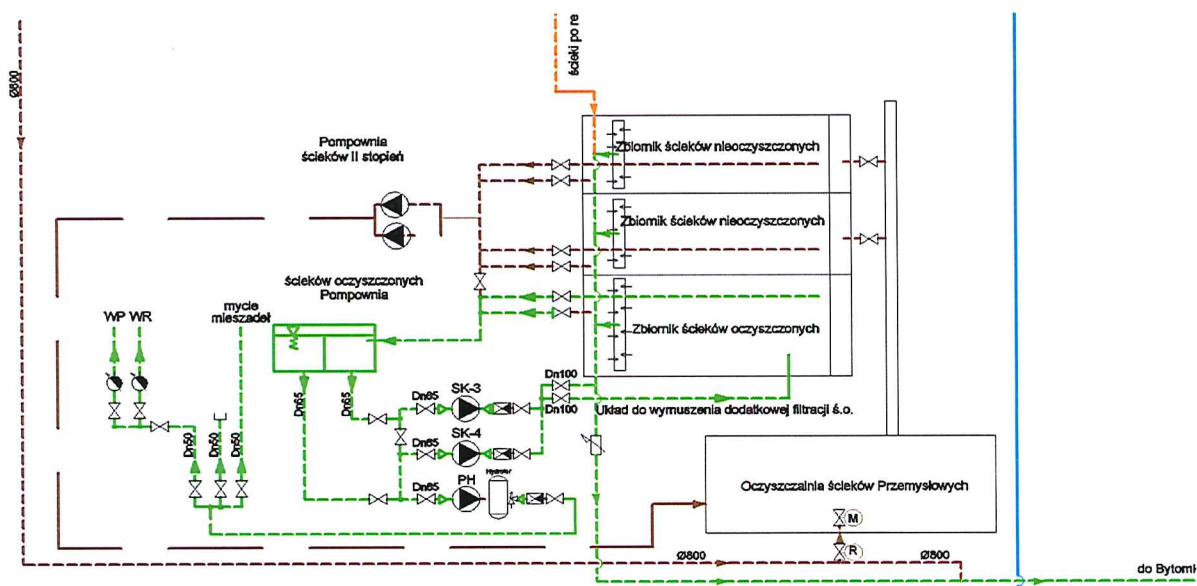
wykorzystywane są ponownie do celów technologicznych Ciepłowni (głównie do utrzymania czystości w pomieszczeniach kotłowni WP-70 i WR-25)

Przepompownia ścieków Oczyszczonych

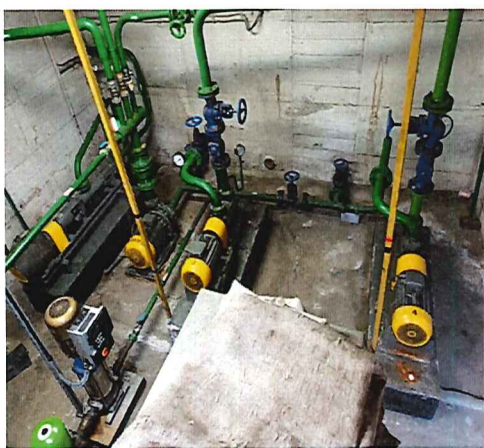
Istniejąca przepompownia ścieków oczyszczonych spełnia funkcję pomocniczą w gospodarce wodno-ściekowej, głównie w celu przepompowania ścieków oczyszczonych do odbiornika, ale również zastosowano pompę hydroforową w celu przepompowania ww. ścieków do instalacji wody przemysłowej celem ponownego ich wykorzystania do mycia urządzeń i instalacji technologicznych. Istnieje również możliwość wymuszenia recyrkulacji ścieków ze zbiornika ścieków oczyszczonych w celu ich napowietrzenia. W pompowni zostały zabudowane:

- 1 szt. agregat hydroforowy Movitec V 10/10 B KSB ($Q=10,4\text{m}^3/\text{h}$ $H=82,6\text{m}$)
- 1 szt. Pompa 32PSR Metalchem Toruń ($Q=5,5\text{m}^3/\text{h}$ $H=30\text{m}$) – pompa rzapiowa
- 2 szt. Pomp SK60 ($Q=9\text{m}^3/\text{h}$ $H=64\text{m}$)

Schemat istniejącej przepompowni ścieków oczyszczonych



Zdjęcia istniejącej przepompowni



Handwritten signature in blue ink.



Zbiorniki ścieków oczyszczonych zlokalizowane przy oczyszczalni (miejsce zabudowy pomp ścieków)

2.3. Warunki techniczne wykonania modernizacji oraz zakres prac projektowych

- a) Zaprojektowanie nowej instalacji pompowej przepompowni wraz z doбором nowych pomp na potrzeby:
 - recyrkulacji ścieków oczyszczonych, zrzutu nadmiaru ścieków do odbiornika (2 nowe pompy)
 - wody przemysłowej (uzupełnienie układu hydroforowego o 1 nową pompę)
 - przepłukiwania koryta ssawnego pomp I stopnia w Oczyszczalni ścieków (pompa + instalacja)
 - b) Zaprojektowanie nowej instalacji elektrycznej wraz z rozdzielnicą główną przepompowni oraz oświetleniem w pomieszczeniach.
 - c) Zaprojektowanie nowej instalacji AKPiA, w skład której będą wchodzić:
 - nowa szafa AKPiA wraz z modułami AB FLEX5000
 - urządzenia łączności
 - kasety sterowania lokalnym pompami (zgodnie ze zastosowanymi na oczyszczalni ścieków)
 - lokalne monitory pętli prądowych wybrany wartości pomiarowych
 - sygnalizatory do układu blokad technologicznych
 - połączenie światłowodowe między przepompownią a oczyszczalnią ścieków
 - d) Opracowanie kosztorysu inwestorskiego z podaniem nazw i kodów określonym we wspólnym słowniku zamówień
 - e) Opracowanie dokumentacji koniecznej do realizacji projektu
- Projekt modernizacji powinien uwzględniać:
- Zaprojektowanie nowej rozdzielniczy elektrycznej głównej w wykonaniu szafowym o stopniu IP dobranym do warunków środowiskowych panujących w pomieszczeniu. Rozdzielnicza główna przepompowni zasilana będzie z istniejącej linii kablowej

- poprowadzonej z budynku Oczyszczalni Ścieków.
- Zaprojektowanie nowej instalacji elektrycznej do zasilania wszystkich urządzeń zabudowanych w pomieszczeniach przepompowni.
 - Zaprojektowanie nowej linii zasilającej budkę pomiarową, która jest zlokalizowana na zewnątrz budynku przepompowni. Zasilanie wyprowadzić z nowej rozdzielnicy głównej przepompowni.
 - Zaprojektowanie ogrzewania nowego rurociągu na potrzeby przepłukiwania koryta ssawnego pomp I stopnia w Oczyszczalni ścieków. Sygnały o stanie pracy i statusie układu ogrzewania należy wprowadzić do szafy AKPiA
 - Zaprojektowanie nowej instalacji oświetleniowej w oparciu o oprawy oświetleniowe w technologii LED oraz instalacji gniazd 230/400V. W pomieszczeniu przepompowni z rozdzielnicą należy przewidzieć przynajmniej jeden zestaw gniazd remontowych wyposażony w:
 - 1 gniazdo 400V 32A
 - 1 gniazdo 400V 16A
 - 2 gniazda 230V 16A
 - Zaprojektowanie nowych tras kablowych w oparciu o systemowe siatkowe koryta i drabinki kablowe.
 - Układy sterowania i automatyki urządzeń należy zaprojektować i zabudować w osobnej szafie AKPiA zasilanej z rozdzielnicy głównej obiektu. Stopień IP szafy AKPiA należy dobrać do warunków środowiskowych panujących w pomieszczeniu pompowni.
 - Zastosowany osprzęt i wyposażenie rozdzielnicy zasilającej oraz szafy AKPiA na etapie opracowania projektu należy uzgodnić z działami AKPiA i Elektrycznym Zamawiającego.
 - Zaprojektowanie w pomieszczeniu oczyszczalni ścieków szafy krosowej instalacji światłowodowej na potrzeby połączenia światłowodowego nowej szafy AKPiA w przepompowni oraz szafy PN17AKPiA i PN16. Szafę krosową zaprojektować przy użyciu komponentów marki FIBRAIN.
 - Zaprojektowanie szafy AKPiA uwzględniając następujące wytyczne:
 - Zastosowanie dwóch zasilaczy i modułu redundancji zasilania do celów zasilania urządzeń pomiarowych
 - Zastosowanie dwóch zasilaczy i modułu redundancji zasilania do celów zasilania urządzeń przetworników obiektowych
 - Stosowanie odpowiednich separatorów
 - Zasilanie urządzeń pomiarowych znajdujących się poza szafą AKPiA (np. licznik ciepła)
 - Zbieranie sygnałów pracy urządzeń i napędów projektowanych w ramach tego projektu
 - Celem ujednoczenia rozwiązań zastosowanie urządzeń do łączności jak zastosowane w oczyszczalni ścieków
 - Sterowanie łącznikami napędów zabudowanymi w rozdzielnicy elektrycznej
 - Zaprojektowanie czujnika warunków klimatycznych (temperatura, wilgotność) w pomieszczeniu przepompowni gdzie znajdują się szafy
 - Część projektu dotyczącą branży elektrycznej i AKPiA należy przedstawić do zaopiniowania działom Elektrycznemu i AKPiA Zamawiającego.

- Zastąpienie starych pomp typu PSR,SK nowymi wysokosprawnymi, energooszczędnymi agregatami pompowymi (w przypadku pomp przeznaczonych do przepompowywania ścieków oczyszczonych należy zastosować pompy zatapialne „praca do sucha” zabudowane w zbiornikach ścieków oczyszczonych, z wirnikiem otwartym, silnik zatapialny, wodoszczelny wypełniony olejem, z czujnikami termicznymi do kontroli temperatury uzwojenia, wał i połączenia śrubowe wykonane ze stali nierdzewnej, uszczelnienia mechaniczne umieszczone w komorze olejowej. Zastosować czujnik (elektrodę) do wykrywania nieszczelności uszczelnienia. Pompy zaprojektować z zastosowaniem kołnierza samozesprężającego. Pompy powinny być opuszczane do położenia roboczego przy pomocy łańcucha i prowadnic linowych wykonanych ze stali nierdzewnej.
- Zaprojektowanie układu blokad technologicznych od niskiego stanu wody w zbiornikach ścieków oczyszczonych oraz od przekroczenia maksymalnego poziomu w tych zbiornikach. Układ blokad zaprojektować o kamertonowe sygnalizatory poziomu identyczne jak zastosowane w oczyszczalni ścieków
- Dobór oraz zaprojektowanie układu pompowego dla jednej dodatkowej pompy hydroforowej (typ pompy i rodzaj oraz charakterystyka pracy porównywalna do istniejącej pompy - agregat hydroforowy Movitec V 10/10 B KSB ($Q=10,4\text{m}^3/\text{h}$ $H=82,6\text{m}$)
Układ automatyki sterowania pompami hydroforowymi powinien umożliwić wybór jednej z pomp hydroforowych jako wiodącej oraz ich pracę równoległą. Sygnały o stanie pomp i stanie pracy układu hydroforowego należy wprowadzić do szafy AKPiA. Na rurze wylotowej z układu hydroforowego należy zaprojektować przetwornik ciśnienia.
- Zaprojektowanie nowych rurociągów instalacji pompowej oraz armatury (orurowanie oraz armatura dostosowana do pompowanego medium).
- **W** związku z istniejącym problemem na kanale dolotowym ścieków surowych do Oczyszczalni Ścieków Przemysłowych (zbyt mały spadek co powoduje osadzanie się zanieczyszczeń na dnie kanału) - zaprojektowanie instalacji do przepłukiwania kanału (z zastosowaniem ścieków oczyszczonych jako czynnika płuczącego).
- Zaprojektowanie zabudowy w studziencie dolotowej do Oczyszczalni Ścieków Przemysłowych dodatkowej zasuwki nożowej jednostronnie szczelnej, pełny kołnierz DN 800, PN10 w celu umożliwienia regulacji napływu ścieków surowych lub ich całkowitego odcięcia. Rozwiązanie takie jest konieczne w celu dodatkowego zabezpieczenia Oczyszczalni Ścieków Przemysłowych przed zalaniem oraz umożliwienia retencjonowania ścieków w kolektorach DN800. Stany położenia zasuwki należy wprowadzić do szafy AKPiA w przepompowni.





Studnia do zabudowy zasuw nożowej

- Pracą przepompowni powinien sterować układ automatyki (praca bezobsługowa) z możliwością przełączenia na sterowanie ręczne. Dla równomiernego zużywania się pomp należy przewidzieć naprzemienne cykle pracy pomp. Stan pracy poszczególnych pomp powinien być sygnalizowany sygnalizatorem optycznym. Należy przewidzieć możliwość jednoczesnej pracy obu pomp (w przypadku dużego napływu ścieków) Przekroczenie dopuszczalnego poziomu ścieków powinno powodować załączenie się obu pomp oraz załączenie się sygnalizatora alarmowego. Pompy powinny zostać zabezpieczone przed suchobiegiem. Układ regulacji pracy pompowni powinien zostać zabudowany w dedykowanej szafie dopasowanej do warunków panujących w pomieszczeniu, w razie potrzeby wentylowanej. Układ zasilania powinien zawierać wszystkie niezbędne i wymagane normami zabezpieczenia :
 - przed porażeniem
 - przed zanikiem lub asymetrią napięć fazowych, przed przeciążeniem silnika, przed zwarcie.Ponadto szafa winna posiadać oświetlenie wewnętrzne, gniazdo wtykowe 230V, 24V. Zastosować urządzenia pomocnicze niezbędne do prawidłowej i bezpiecznej eksploatacji pompowni (wciągnik do wyciągania pomp ze zbiorników), uwzględnić wymianę drzwi wejściowych, zaprojektować punkt poboru ścieków oczyszczonych do analizy. Rzędne pracy pomp ścieków oczyszczonych zaprojektuje Wykonawca po uzyskaniu akceptacji Zamawiającego.

2.4. Procedura odbiorowa przedmiotu zamówienia.

Wszystkie zaprojektowane do zastosowania urządzenia muszą posiadać CE i być nim oznakowane.

Wszystkie zaprojektowane do zastosowania materiały, preparaty muszą być dopuszczone do stosowania na terenie UE i posiadać stosowne dokumenty.

Na 2 dni przed odbiorem końcowym przedmiotu zadania Wykonawca dostarczy :

- a) dokumentację projektową (trzy egzemplarze w wersji papierowej i jedna w elektronicznej na płycie CD w formie edytowalnej np. formacie pdf),

- b) dokumentacja odbiorowa powinna zawierać:
- Projekt wykonawczy ujmujący: obliczenia, schematy technologiczne, elektryczny, akpia oraz inne niezbędne dane do doboru urządzeń
 - Stosowne certyfikaty i deklaracje zgodności,

Całość powinna być zebrana w jednym segregatorze posegregowana i opisana na grzbiecie. Segregator w kolorze RAL 5010 w trzech egzemplarzach i jednej wersji elektronicznej.

- 2.5. Nie dopuszcza się składania ofert częściowych.
Nie dopuszcza się składania ofert wariantowych.

3. TERMIN REALIZACJI ZAMÓWIENIA

- Rozpoczęcie prac - październik 2023 r.
- Całkowite zakończenie prac do 30 listopad 2023 r.

4. WARUNKI UCZESTNICTWA W PRZETARGU

1/. O zamówienie mogą ubiegać się oferenci, którzy:

- a) posiadają uprawnienia niezbędne do wykonywania określonej działalności lub czynności,
- b) posiadają niezbędną wiedzę i doświadczenie, a także dysponują potencjałem technicznym oraz pracownikami zdolnymi do wykonania danego zamówienia lub przedstawią pisemne zobowiązanie innych podmiotów do udostępnienia potencjału technicznego i osób zdolnych do wykonywania zamówienia,
- c) znajdują się w sytuacji finansowej zapewniającej wykonanie zamówienia,
- d) nie otwarto wobec nich likwidacji ani nie ogłoszono upadłości,
- e) nie wyrządzili szkody w ostatnich 3 latach przed wszczęciem postępowania poprzez niewykonanie lub nienależyte wykonanie zamówienia,
- f) nie zostali prawomocnie skazani za przestępstwo popełnione w związku z postępowaniem o udzielenie zamówienia, przestępstwo przeciwko prawom osób wykonujących pracę zarobkową, przestępstwo przeciwko środowisku, przestępstwo przekupstwa, przestępstwo przeciwko obrotowi gospodarczemu lub inne przestępstwo popełnione w celu osiągnięcia korzyści majątkowych, a także za przestępstwo skarbowe lub przestępstwo udziału w zorganizowanej grupie albo związku mających na celu popełnienie przestępstwa,
- g) nie zalegają z uiszczeniem podatków, opłat lub składek na ubezpieczenie społeczne i zdrowotne.

2/. *W ramach powyższych wymogów zamawiający ustala następujące szczegółowe warunki udziału w postępowaniu:*

- a) w zakresie warunku wskazanego w punkcie 4.1) a) należy wykazać
 - min. 5 letni staż w samodzielnym projektowaniu, staż ten będzie równoznaczny z okresem posiadanych uprawnień projektowych
 - wykazanie się zrealizowaniem prac projektowych w zakresie układów i instalacji pompowych w ciągu ostatnich trzech lat.

3/. Spełnienie powyższych warunków następuje poprzez podpisanie oświadczenia (formularz ofertowy) i dołączenie dokumentów, wyszczególnionych w pkt. 7 niniejszego dokumentu.

5. OKRES WAŻNOŚCI OFERTY.

Okres ważności oferty - 30 dni od daty składania ofert.

6. SPOSÓB PRZYGOTOWANIA OFERTY.

Każdy oferent składa w przetargu tylko jedną ofertę, przygotowaną zgodnie z niniejszymi warunkami, za pośrednictwem platformy zakupowej www.platformazakupowa.pl.

Kilka podmiotów może złożyć ofertę wspólną, w tym przypadku podmioty te ponoszą solidarną odpowiedzialność za niewykonanie lub nienależyte wykonanie zobowiązania.

Ofertę składa się w jednym egzemplarzu. Oferta musi być sporządzona w języku polskim.

W przypadku, kiedy ofertę składa kilka podmiotów wspólnie, do oferty powinno zostać dołączone pełnomocnictwo dla osoby uprawnionej do reprezentowania członków konsorcjum w trakcie postępowania.

Oferowana cena jest ceną do porównania ofert.

Oferent podaje cenę netto. Przy fakturowaniu do ceny netto doliczony zostanie podatek od towarów i usług, zgodnie z obowiązującymi przepisami w dniu wystawienia faktury VAT.

Wykonawcy, którzy złożą oferty poprzez platformę zakupową, i zostaną zakwalifikowani do drugiego etapu postępowania, zobowiązani są do dostarczenia Zamawiającemu pisemną formę oferty opatrzoną podpisem upoważnionej/upoważnionych osoby/osób. Niedostarczenie oryginalnych dokumentów skutkować będzie uznaniem, przez Zamawiającego, iż Wykonawca odmówił udziału w drugim etapie postępowania.

Wyjątek stanowią dokumenty opatrzone kwalifikowanym podpisem elektronicznym, które są dokumentami oryginalnymi, w związku z czym Zamawiający nie wymaga dostarczenia formy papierowej dokumentów.

Zaleca się aby Wykonawca zamierzający wziąć udział w postępowaniu o udzielenie zamówienia posiadał konto na platformie zakupowej. W celu założenia konta należy postępować zgodnie z instrukcją jak niżej https://platformazakupowa.pl/pn/pec_gliwice/supplier

Wymagania techniczne i organizacyjne wysyłania i odbierania dokumentów elektronicznych opisane są w *Instrukcji dla Wykonawców*.

Przy składaniu ofert elektronicznych zastosowanie ma *Regulamin Internetowej Platformy zakupowej Open Nexus Sp. z o.o.*

7. ZAWARTOŚĆ OFERTY

1. Wypełniony i podpisany formularz oferty,
2. Pełnomocnictwa osób podpisujących ofertę do podejmowania zobowiązań w imieniu firmy (w przypadku podpisania oferty przez osoby nieumocowane do składania oświadczeń woli),
3. Dokumenty potwierdzające spełnienie wymogów, o których mowa w punkcie 3.:
 - a) aktualny odpis z właściwego rejestru lub centralnej ewidencji i informacji o działalności gospodarczej – wystawione nie wcześniej niż 6 miesięcy przed upływem terminu składania ofert,
 - b) kserokopie uprawnień budowlanych - instalacyjnych do projektowania w zakresie objętej pracami, warunkiem koniecznym jest przedstawienie kserokopii tych uprawnień oraz kserokopii członkostwa w Okręgowej Izbie Inżynierów Budownictwa

- c) wykaz wykonanych prac w ciągu ostatnich 3 lat, które swoim rodzajem, zakresem i wartością są podobne do prac objętych niniejszym zamówieniem, (z podaniem ich rodzaju, zakresu, wartości, daty i miejsca wykonania), wraz z dokumentami potwierdzającymi należyte ich wykonanie.

8. MIEJSCE I TERMIN SKŁADANIA I OTWARCIA OFERT

Oferty należy składać do dnia **13 października 2023r. do godz. 10:00** za pośrednictwem platformy zakupowej www.platformazakupowa.pl.

Otwarcie ofert w dniu 13 października 2023 r. o godz. 10:01 poprzez systemowe odblokowanie dostępu na platformie zakupowej.

Zamawiający, niezwłocznie po otwarciu ofert, udostępnia na stronie internetowej prowadzonego postępowania informacje o:

- a) nazwach albo imionach i nazwiskach oraz siedzibach lub miejscach prowadzonej działalności gospodarczej albo miejscach zamieszkania wykonawców, których oferty zostały otwarte;
- b) cenach lub kosztach zawartych w ofertach.

9. UDZIELANIE WYJAŚNIEŃ.

W postępowaniu o udzielenie zamówienia komunikacja między Zamawiającym, a Wykonawcami odbywa się przy użyciu platformy zakupowej. Zamawiający odpowie niezwłocznie na każde pytanie, które wpłynie nie później niż do dnia 09.10.2023 r. do godziny 12.00.

Osobami ze strony zamawiającego upoważnionymi do kontaktowania się z oferentami są:

Marek Naworski tel. (32) 335-0-108 (w zakresie merytorycznym)

Renata Uramowska-Słusznik tel. (32) 335-0-104 (w zakresie formalnym).

10. KRYTERIA I SPOSÓB OCENY OFERT.

Ocena ofert ostatecznych zostanie dokonana w oparciu o następujące kryterium:

1) cena (netto) - 100 %

przeliczana wg wzoru:
$$\frac{\text{cena oferty najkorzystniejszej / najtańszej}}{\text{cena kolejnej oferty}} \times 100 \text{ pkt.}$$

Zamawiający odrzuci ofertę, jeżeli:

- 1) jej treść jest sprzeczna z istotnymi warunkami zamówienia,
- 2) jej złożenie stanowi czyn nieuczciwej konkurencji,
- 3) jest nieważna na podstawie odrębnych przepisów.

Z tytułu odrzucenia ofert oferentom nie przysługują żadne roszczenia przeciwko Zamawiającemu.

11. INFORMACJA O WSZELKICH FORMALNOŚCIACH, JAKIE POWINNY ZOSTAĆ DOPEŁNIONE PO ZAKOŃCZENIU PRZETARGU W CELU ZAWARCIA UMOWY

1. Niezwłocznie po wyborze oferty Zamawiający powiadomi Wykonawców o wyniku postępowania, a informację o wyborze oferty umieści na stronie internetowej prowadzonego postępowania.
2. Zamawiający zawiera umowę z Wykonawcą, który przedstawił ofertę najkorzystniejszą na poszczególne zadania.
3. Zawarcie umowy nastąpi po uzyskaniu informacji o wynikach przetargu, w terminie ważności oferty.
4. Przed zawarciem umowy oferent zobowiązany jest dostarczyć wydruk potwierdzający iż rachunek bankowy oferenta został zgłoszony do właściwego Urzędu Skarbowego

12. POZOSTAŁE INFORMACJE.

Do niniejszego postępowania nie mają zastosowania przepisy ustawy „prawo zamówień publicznych”, w tym nie przysługuje prawo do protestów i odwołań w jej rozumieniu.

Zamawiający zastrzega sobie prawo odwołania lub unieważnienia przetargu bez podania przyczyny oraz do swobodnego wyboru wykonawcy.

W toku dokonywania oceny złożonych ofert zamawiający może żądać udzielenia przez dostawców lub wykonawców wyjaśnień dotyczących treści złożonych przez nich ofert.

Zamawiający może wyłonić wykonawcę w drugim etapie postępowania po przeprowadzeniu licytacji elektronicznej.

PEC - GLIWICE Sp. z o.o.
PROKURENT
Dyrektor ds. Technicznych

Zatwierdzam:.....*Grzegorz Zawierucha*.....

Uzgodnienia :

Budowlano-architektoniczne	Technologiczne	Elektryczne	AKPiA	Informatyczne	Ochrona Środowiska	BHP
	<i>[Signature]</i>	<i>[Signature]</i>	<i>Wardal</i>			

[Signature]