

Zamawiający:



Gmina Wronki
ul. Ratuszowa 5
64-510 Wronki

Jednostka projektowa:



DRAFT spółka cywilna
ul. Wojskowa 10a/35
60-792 Poznań

Nazwa inwestycji:

Przebudowa drogi na os. Borek w m. Wronki –
– budowa prawoskrętu z os. Borek na ul. Mickiewicza

Faza projektu:

PROJEKT WYKONAWCZY

Zakres rysunku:

Przekroje normalne + szczegóły konstrukcyjne

Branża:

DROGOWA

Nr rysunku:

03

Nr arkusza:

01

Skala:

1:50/1:20

Data:

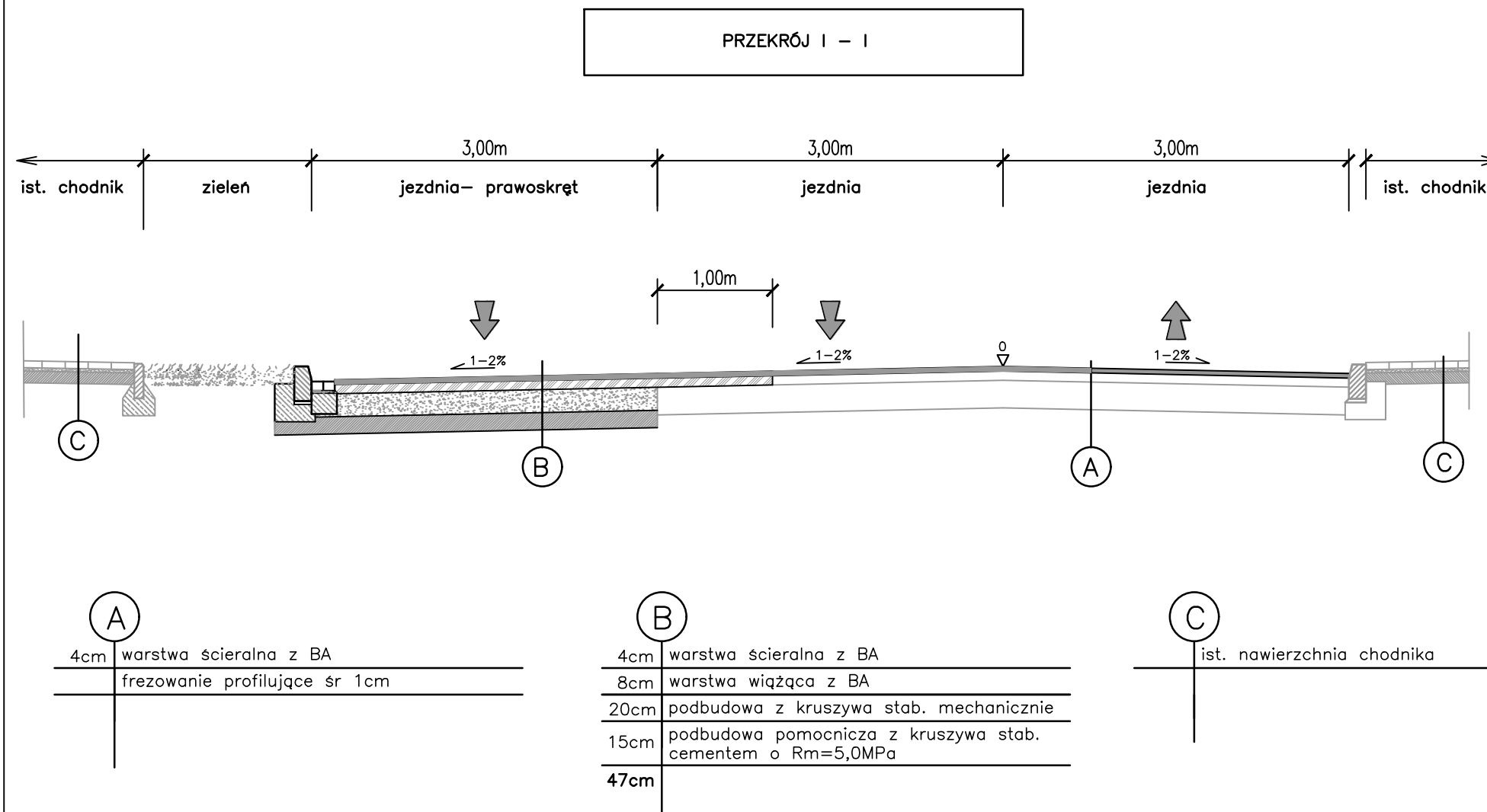
Luty 2018

Nr umowy/zlecenia:

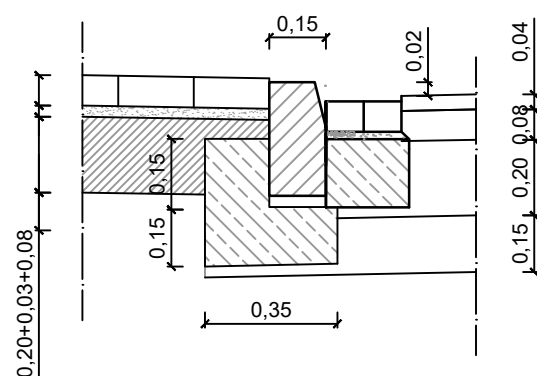
Nr projektu:

D.201.03.18

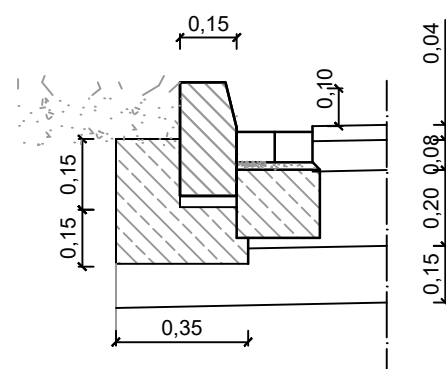
Legenda:



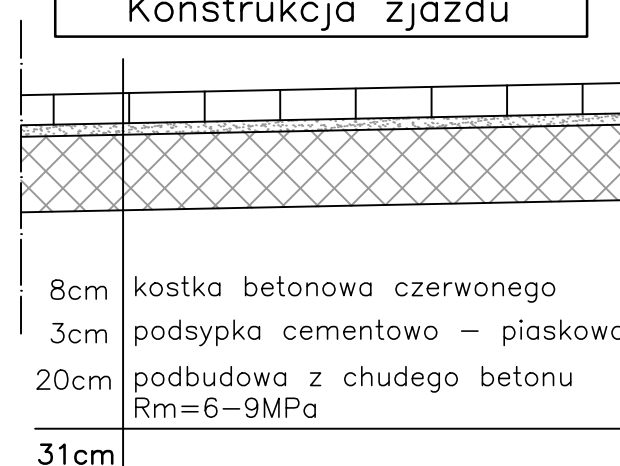
Krawężnik 15x30cm obniżony ze
ściekiem z kostki betonowej



Krawężnik 15x30cm wyniesiony
ze ściekiem z kostki betonowej



Konstrukcja zjazdu



ZESPÓŁ PROJEKTOWY

Funkcja	Imię i nazwisko	Nr uprawnień	Podpis
Projektant:	mgr inż. Tomasz Maćkowiak	WKP/0248/P00D/14	
Sprawdzający:	mgr inż. Przemysław Perz	WKP/0249/P00D/14	