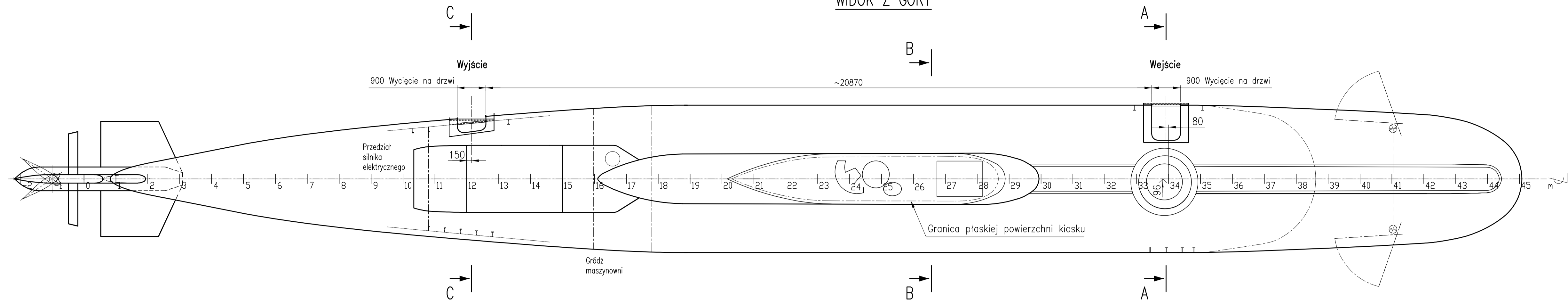
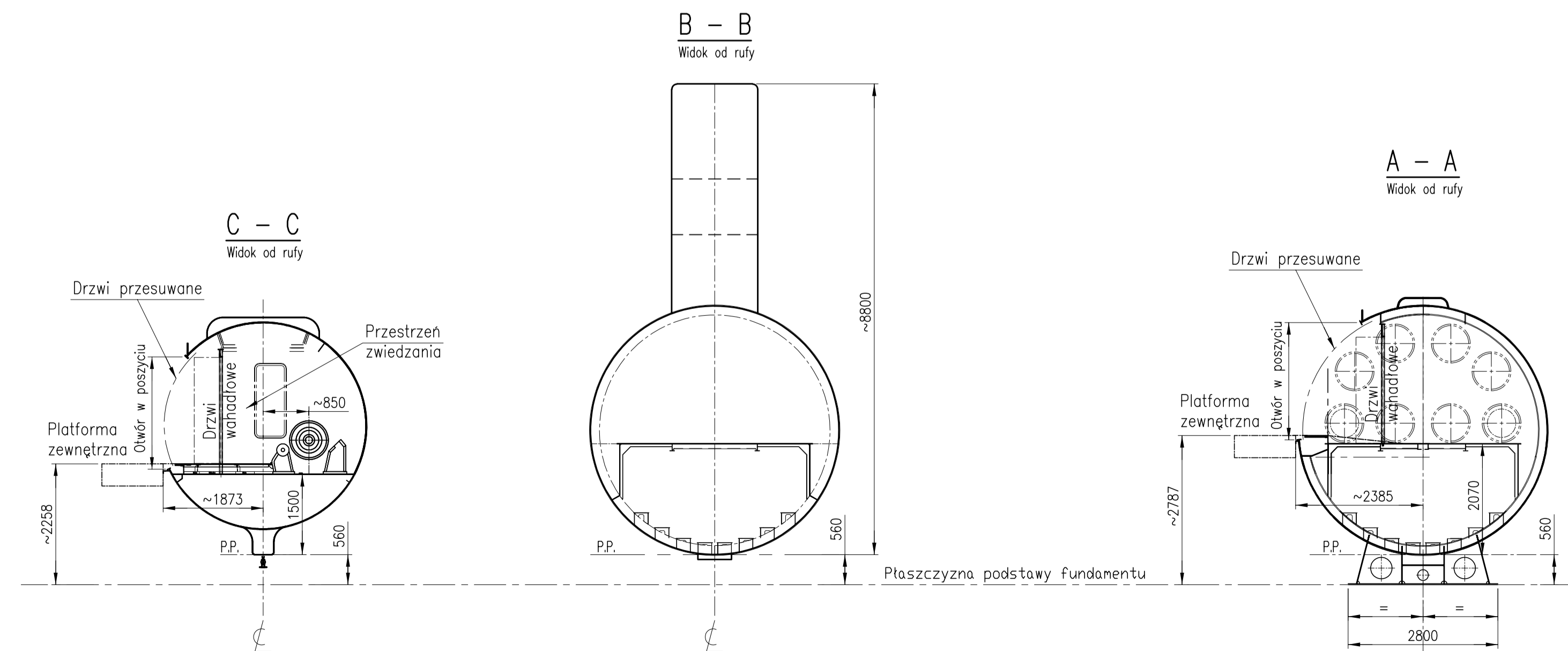
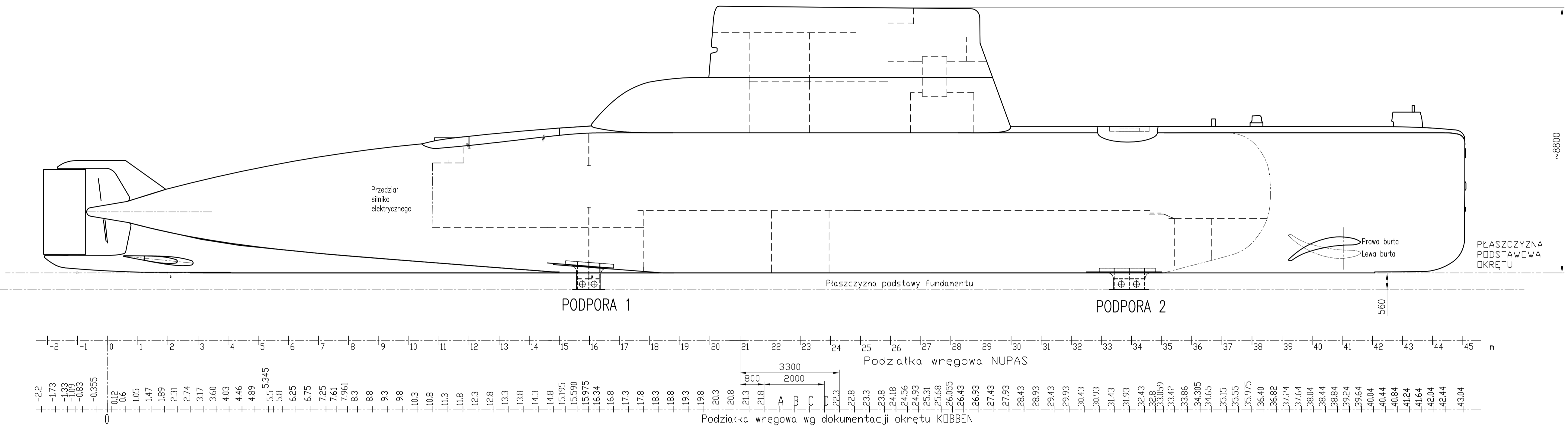


WIDOK Z GÓRY



WIDOK Z BOKU, PRAWA BURTA

Ekspozycja urządzeń wyposażenia kiosku takich jak: peryskop, chrapy, radar zostanie ustalona osobno.



Uwaga:
Podane na rysunku wymiary są orientacyjne

Investor:
Muzeum Marynarki Wojennej w Gdyni
81-374 Gdynia, ul. Zawiszy Czarnego 1B
Gmina Miasta Gdynia
81-382 Gdynia, al. Marszałka Piłsudskiego 52/54

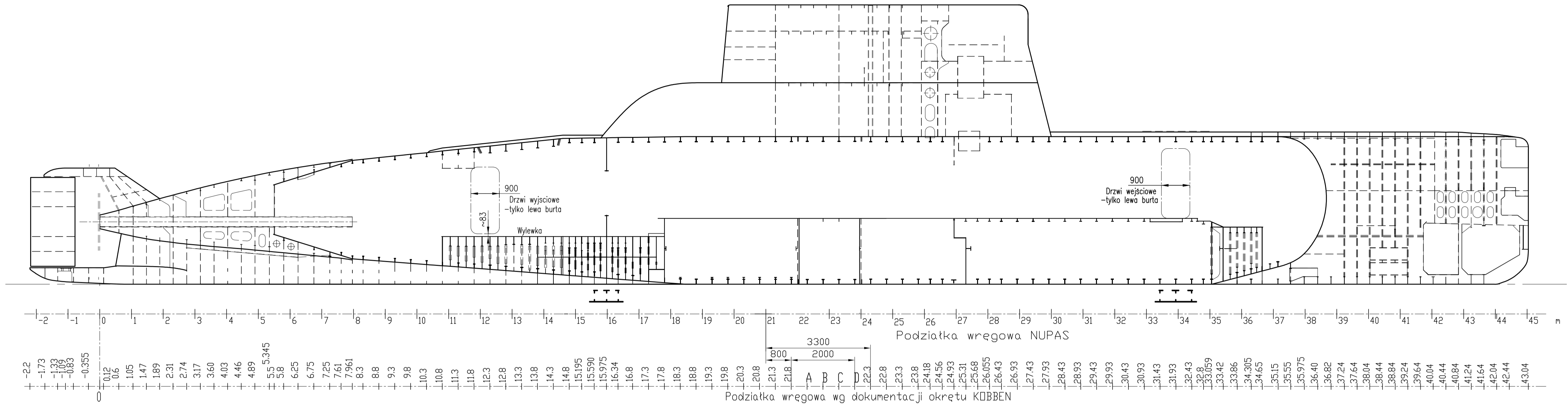
Rev.	Data	Nazwisko	Przedmiot rewizji

NAVA		Data:	Nazwisko:
ul. Marynarki Polskiej 163, 80-868 Gdansk, Poland www.nava.com.pl		18.11.2021	Zespół
		08.12.2021	T.Dusza
		08.12.2021	R.Dunajski

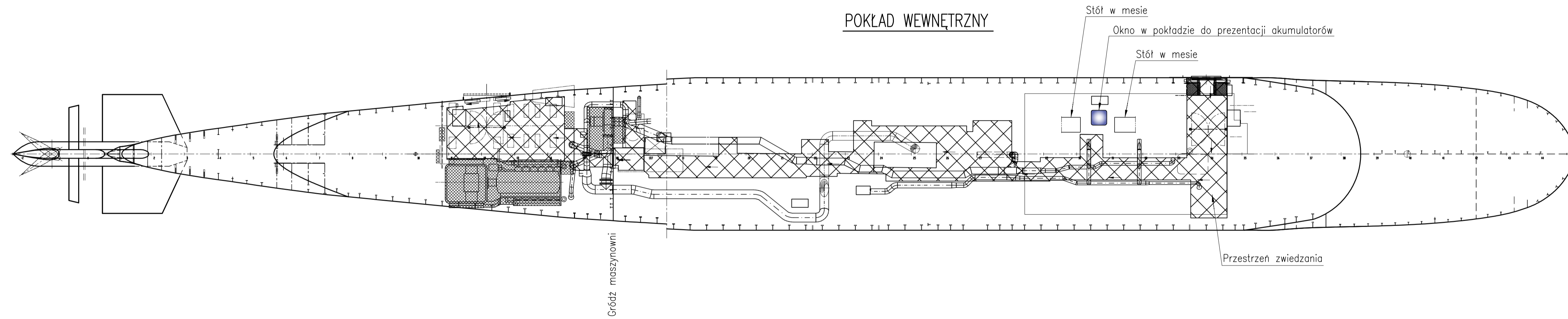
PLAN GENERALNY ADAPTACJI OKRETU KOBHEN NA OBIEKT MUZEALNY		21060 KOBHEN 294-21060-100	
Skala:	Format:	Arkusz:	Arkusze:
1:75	A1	1	3
			Rev:
			-

P.P.U. Nava sp. z o.o. hereby claims all copyrights and intellectual property rights to the above technical drawing to belong exclusively to P.P.U. Nava sp. z o.o. unless stated otherwise. Neither this technical drawing nor any part of it can be used in any way without the consent of P.P.U. Nava sp. z o.o. Copying, publishing in any way, modification or other use, including for commercial purposes, is prohibited.

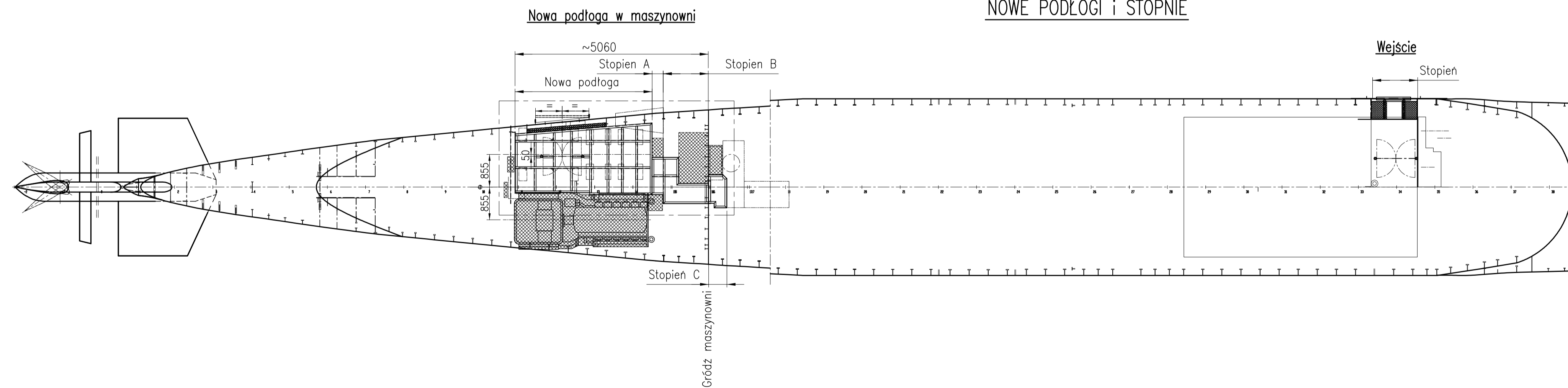
PRZEKRÓJ W PŁASZCZYŹNIE SYMETRII, LEWA BURTA




POKŁAD WEWNĘTRZNY

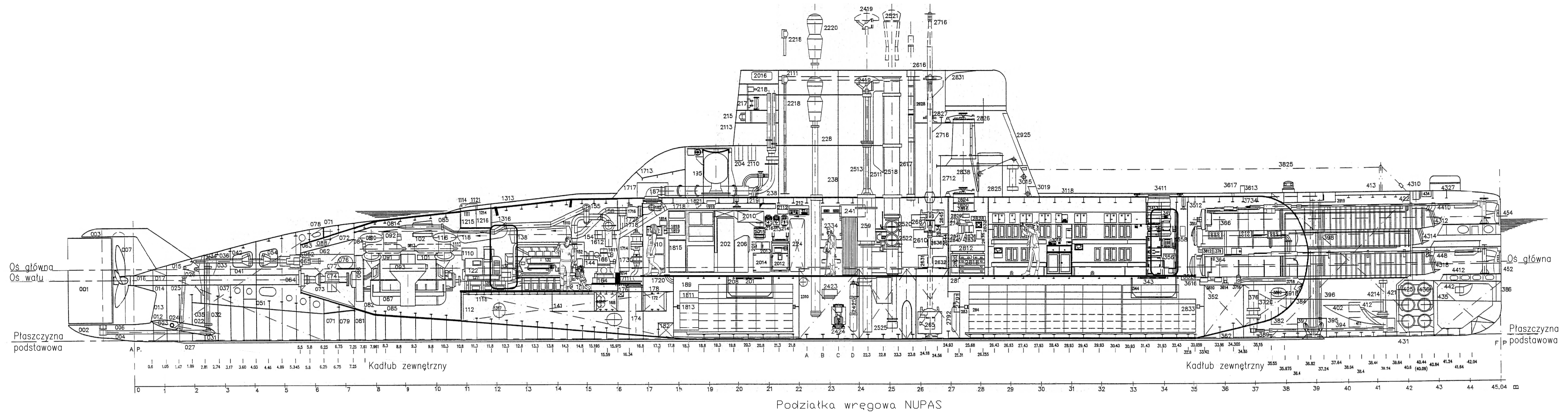


NOWE PODŁOGI I STOPNIE

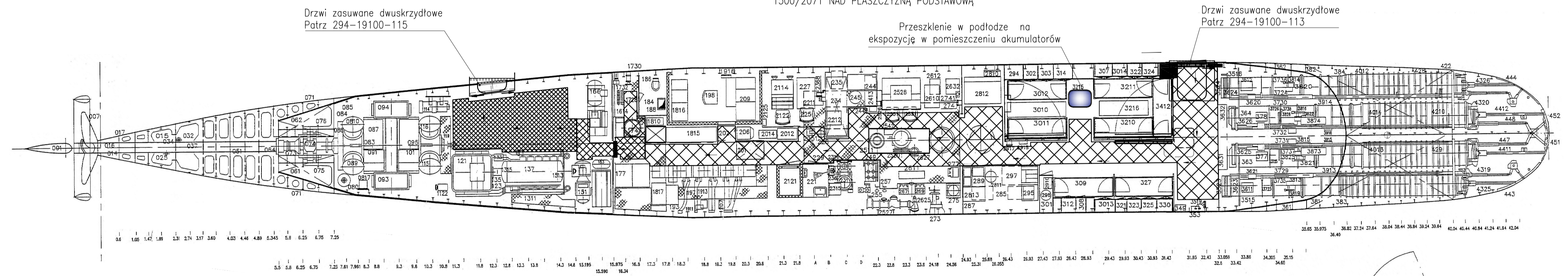


Rew.	Data	Nazwisko	Przedmiot rewizji
 ul. Marynarki Polskiej 163, 80-868 Gdańsk, Poland www.nava.com.pl			
		Data:	Nazwisko:
		Zaprojektował:	Zespół
		Sprawił:	T.Dusza
		Zatwierdził:	R.Dunajski
PLAN GENERALNY ADAPTACJI OKRĘTU KOBBEEN NA OBIEKT MUZEALNY		21060 KOBBEEN 294-21060-100	
		Skala:	Format:
		1:75	A1
		Arkusz:	Arkusze:
		2	3
		Rew.:	-
<small>P.P.U. Nava sp. z o.o. hereby claims all copyrights and intellectual property rights to the above technical drawing to belong exclusively to P.P.U. Nava sp. z o.o. unless stated otherwise. Neither this technical drawing nor any part of it can be used in any way without the consent of P.P.U. Nava sp. z o.o. Copying, publishing in any way, modification or other use, including for commercial purposes, is prohibited.</small>			

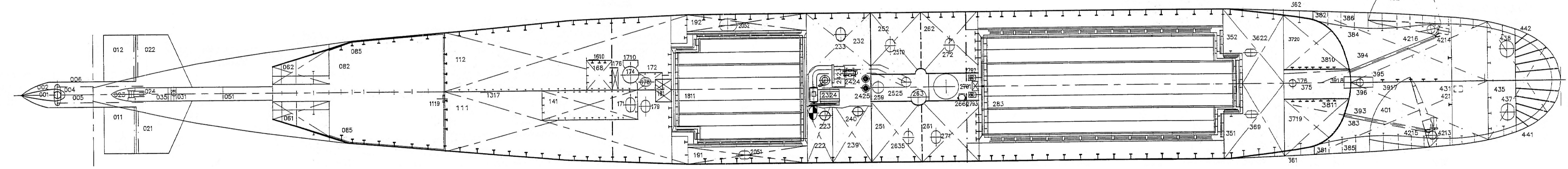
PRZEKRÓJ PRZEZ PŁASZCZYZNĘ SYMETRII
POZIOMY TRASY ZWIEDZANIA OKRĘTU



WIDOK Z GÓRY NA POKŁAD WEWNĘTRZNY
1500/2071 NAD PŁASZCZYZNĄ PODSTAWOWĄ



WIDOK Z GÓRY POD POKŁADEM
PRZESTRZEŃ POD POKŁADEM NIE BĘDZIE DOSTĘPNA DLA ZWIEDZAJĄCYCH



- Legenda:
- Kierunek zwiedzania
 - Kierunek otwierania drzwi
 - Przejście przez gródz
 - ▨ Podłoga

Rew.	Data	Nazwisko	Przedmiot rewizji
 ul. Marynarki Polskiej 163, 80-868 Gdansk, Poland www.nava.com.pl			
		Data:	Nazwisko:
		Zaprojektował:	Zespół
		Sprawił:	T.Dusza
		Zatwierdził:	R.Dunajski
PLAN GENERALNY ADAPTACJI OKRĘTU KOB BEN NA OBIEKT MUZEALNY		21060 KOB BEN 294-21060-100	
Skala: 1:75		Format: A1	Arkusz: 3
Akusze: 3		Rew: -	
<small>P.P.U. Nava sp. z o.o. hereby claims all copyrights and intellectual property rights to the above technical drawing to belong exclusively to P.P.U. Nava sp. z o.o. unless stated otherwise. Neither this technical drawing nor any part of it can be used in any way without the consent of P.P.U. Nava sp. z o.o. Copying, publishing in any way, modification or other use, including for commercial purposes, is prohibited.</small>			