

Plac zabaw ul. Gałczyńskiego, Pruszcz Gdański

069

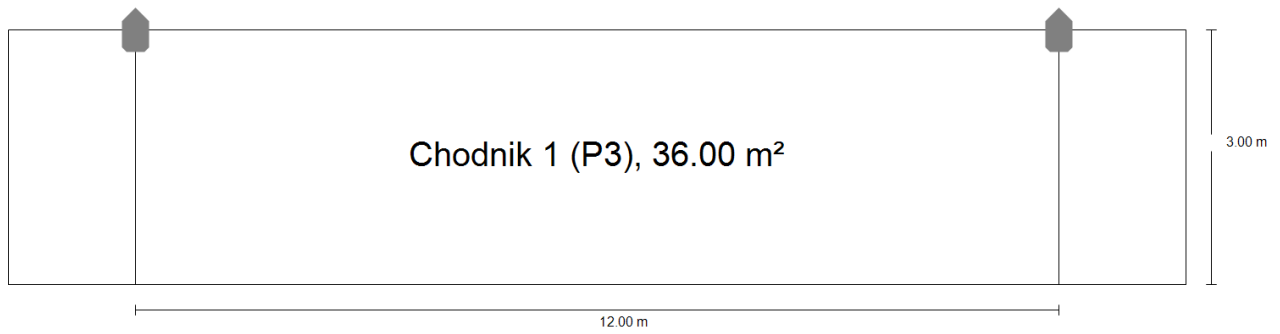
Lista opraw

Φ_{razem} 26364 lm	P_{razem} 235.3 W	Skuteczność świetlna 112.0 lm/W
-----------------------------------	-------------------------------	------------------------------------

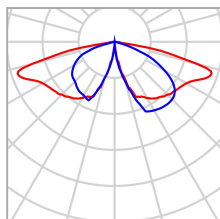
Szt.	Producent	Numer artykułu	Nazwa artykułu	P	Φ	Skuteczność świetlna
13	Schröder		ISLA LED / 5068 / 16 LEDs 350mA NW 740 18,1W / / 344142	18.1 W	2028 lm	112.0 lm/W

1.

Podsumowanie (do EN 13201:2015)



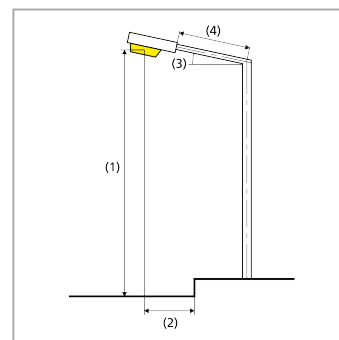
1.

Podsumowanie (do EN 13201:2015)

Producent	Schröder	P	18.1 W
Nazwa artykułu	ISLA LED / 5068 / 16 LEDs 350mA NW 740 18,1W / / 344142	Φ_{Lampa}	3040 lm
		Φ_{Oprawa}	2028 lm
Wyposażenie	1x 16 LEDs 350mA NW 740	η	66.71 %

ISLA LED / 5068 / 16 LEDs 350mA NW 740 18,1W / / 344142 (z jednej strony u góry)

Odstęp słupa	12.000 m
(1) Wysokość punktu świetlnego	5.000 m
(2) Nawis punktu świetlnego	0.000 m
(3) Nachylenie wysięgnika	0.0°
(4) Długość wysięgnika	0.000 m
Godziny pracy w ciągu roku	4000 h; 100.0 %, 18.1 W
Zużycie	1502.3 W/km
ULR / ULOR	0.00 / 0.00
Maks. natężenia światła W każdym kierunku tworzącym podany kąt z dolną linią pionową przy zainstalowanym i gotowym do użytku oświetleniu.	$\geq 70^\circ$: 364 cd/klm $\geq 80^\circ$: 135 cd/klm $\geq 90^\circ$: 2.25 cd/klm
Klasa natężenia oświetlenia Wartości natężenia światła w [cd/klm] do obliczania klasy natężenia światła odnoszą się do strumienia świetlnego lampy, zgodnie z EN 13201:2015.	G*2
Klasa wskaźnika olśnienia	D.6



1.

Podsumowanie (do EN 13201:2015)

Wyniki dla pól oceny

	Rozmiar	Obliczono	Zad.	Kontrola
Chodnik 1 (P3)	E _m	10.81 lx	[7.50 - 11.25] lx	✓
	E _{min}	6.43 lx	≥ 1.50 lx	✓

Obliczono współczynnik konserwacji 0.80 dla instalacji.

Wyniki dla wskaźników wydajności energetycznej

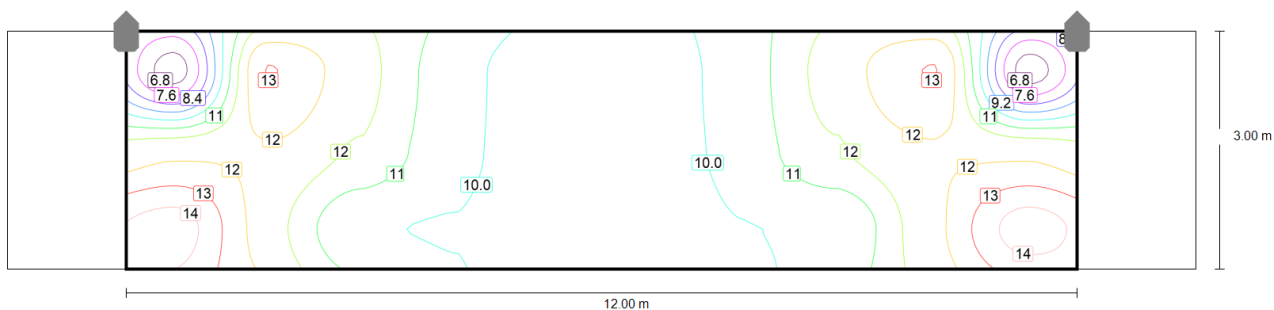
	Rozmiar	Obliczono	Zużycie
1.	D _p	0.046 W/lx*m ²	-
ISLA LED / 5068 / 16 LEDs 350mA NW 740 18,1W / / 344142 (z jednej strony u góry)	D _e	2.0 kWh/m ² rok,	72.4 kWh/rok

1.

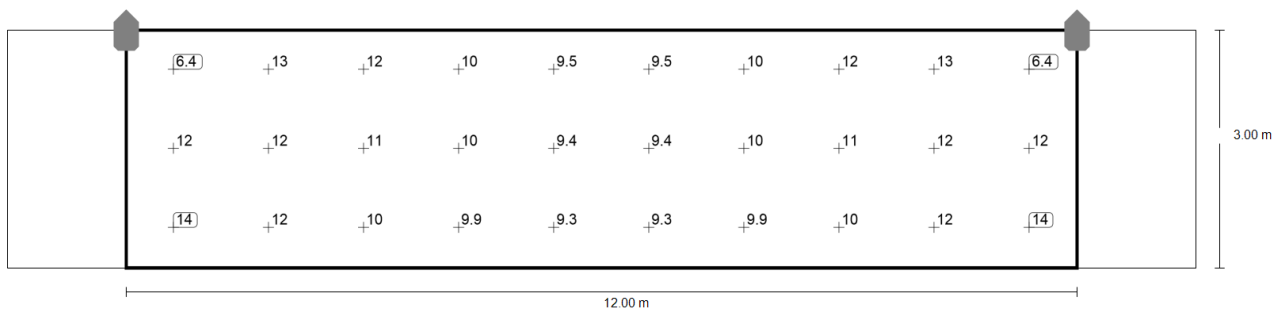
Chodnik 1 (P3)

Wyniki dla pola oceny

	Rozmiar	Obliczono	Zad.	Kontrola
Chodnik 1 (P3)	E_m	10.81 lx	[7.50 - 11.25] lx	✓
	E_{min}	6.43 lx	≥ 1.50 lx	✓



Wartości konserwacji, poziome natężenie oświetlenia [lx] (Izoluksy)



Wartości konserwacji, poziome natężenie oświetlenia [lx] (Siatka wartości)

m	0.600	1.800	3.000	4.200	5.400	6.600	7.800	9.000	10.200	11.400
2.500	6.43	13.14	11.84	10.30	9.48	9.48	10.30	11.84	13.14	6.43
1.500	12.19	12.24	11.41	10.24	9.43	9.43	10.24	11.41	12.24	12.19
0.500	14.28	12.01	10.04	9.92	9.28	9.28	9.92	10.04	12.01	14.28

Wartości konserwacji, poziome natężenie oświetlenia [lx] (Tabela wartości)

	E_m	E_{min}	E_{max}	g_1	g_2
Wartości konserwacji, poziome natężenie oświetlenia	10.8 lx	6.43 lx	14.3 lx	0.59	0.45