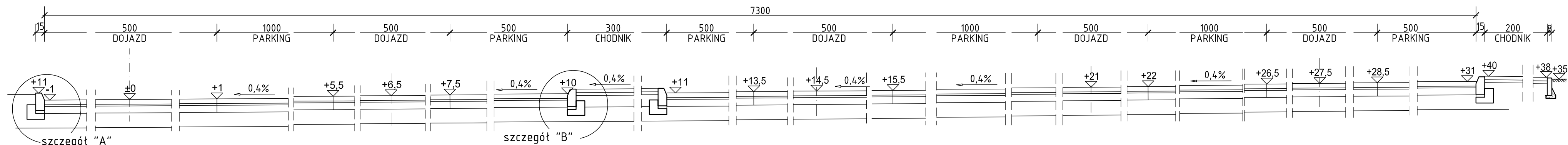
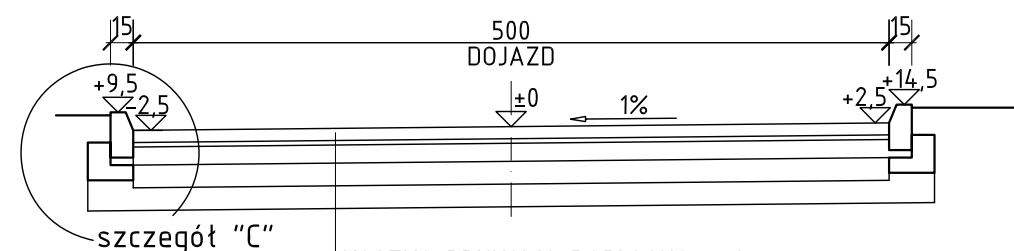


PRZEKROJE DROGOWE

PRZEKRÓJ 1 - 1 (plac parkingowy z dojazdami na istniejącej podbudowie)

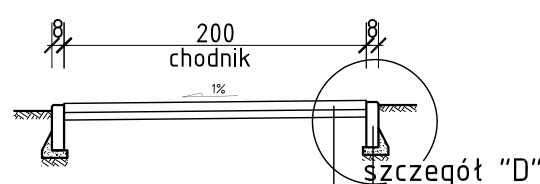


PRZEKRÓJ 2 - 2 1:50
(dojazd na nowej podbudowie)



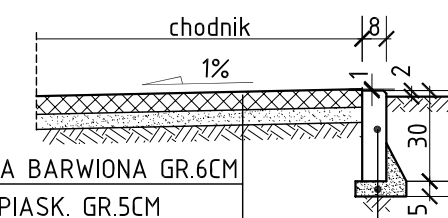
KOSTKA BRUKOWA BARWIONA gr.8cm
PODSYPKA CEM.-PIASK. gr.3cm
PODBUDOWA Z BETONU B8/10 GR.10cm
PODBUDOWA Z KRUSZYWA ŁAMANEGO BAZALTOWEGO Ø4-31,5mm gr.15cm
POSPÓŁKA GR.15CM
DOGĘSZCZENIE ISTNIEJĄCEGO GRUNTU Is=0,98

PRZEKRÓJ 3 - 3 1:50
(chodniki projektowane)



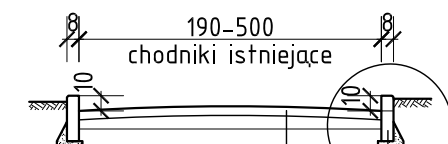
KOSTKA BRUKOWA BARWIONA GR.6CM
PODSYPKA CEM.-PIASK. GR.5CM
OBRZEŻE OGRODOWE 8x30CM
PODSYPKA CEM.-PIASK. GR.5CM

Szczegół "D" 1:25



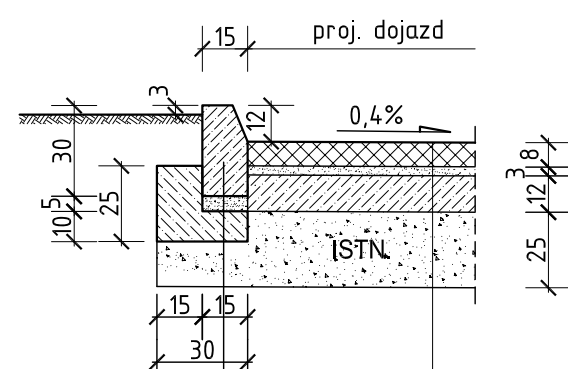
KOSTKA BRUKOWA BARWIONA GR.6CM
PODSYPKA CEM.-PIASK. GR.5CM
OBRZEŻE OGRODOWE 8x30CM
PODSYPKA CEM.-PIASK. GR.5CM

PRZEKRÓJ 4 - 4 1:50
(chodniki istniejące)



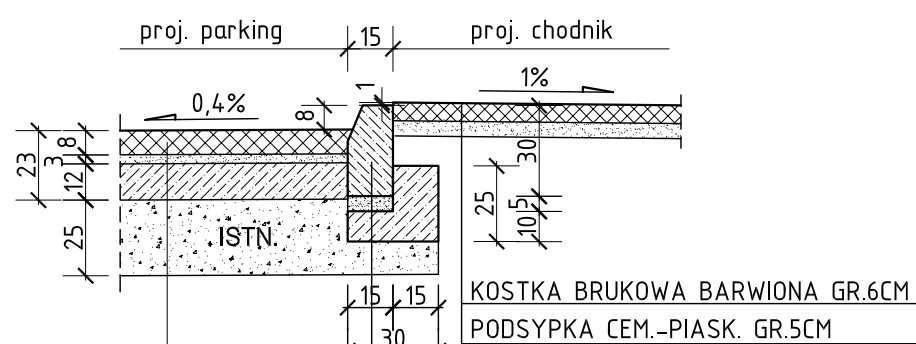
ISTN. KOSTKA GRANITOWA NA POBBUDOWIE
OBRZEŻE OGRODOWE 8x30CM
PODSYPKA CEM.-PIASK. GR.5CM

Szczegół "A" 1:25



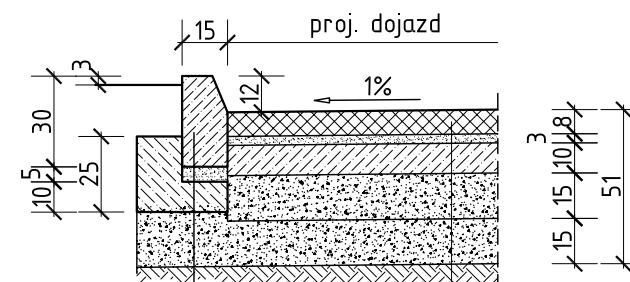
KRAWĘŻNIK BETONOWY 30x15cm
PODSYPKA CEM.-PIASK. gr.5cm
ŁAWA Z BETONU C12/15
KOSTKA BRUKOWA BARWIONA gr.8cm
PODSYPKA CEM.-PIASK. gr.3cm
PODBUDOWA Z BETONU B8/10 GR. ŚREDNIO 12cm
ISTNIEJĄCA POBBUDOWA Z TŁUCZNIĄ GR-.25cm

Szczegół "B" 1:25



KRAWĘŻNIK BETONOWY 30x15cm
PODSYPKA CEM.-PIASK. gr.5cm
ŁAWA Z BETONU C12/15
KOSTKA BRUKOWA BARWIONA gr.8cm
PODSYPKA CEM.-PIASK. gr.3cm
PODBUDOWA Z BETONU B8/10 GR. ŚREDNIO 12cm
ISTNIEJĄCA POBBUDOWA Z TŁUCZNIĄ GR-.25cm

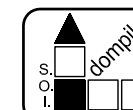
Szczegół "C" 1:25



KRAWĘŻNIK BETONOWY 30x15cm
PODSYPKA CEM.-PIASK. gr.5cm
ŁAWA Z BETONU C12/15
KOSTKA BRUKOWA BARWIONA gr.8cm
PODSYPKA CEM.-PIASK. gr.3cm
PODBUDOWA Z BETONU B8/10 GR.10cm
PODBUDOWA Z KRUSZYWA ŁAMANEGO BAZALTOWEGO Ø4-31,5mm gr.15cm
POSPÓŁKA GR.15CM
DOGĘSZCZENIE ISTNIEJĄCEGO GRUNTU Is=0,98

UWAGI :

1. NAWIERZCHNIA DOJAZDÓW WYKONANA Z KOSTEK BRUKOWYCH W KOLORZE SZARYM
2. NAWIERZCHNIA MIEJSC POSTOJOWYCH I CHODNIKÓW WYKONANA Z KOSTEK BRUKOWYCH W KOLORZE GRAFITOWYM
3. NAWIERZCHNIA MIEJSC POSTOJOWYCH DLA OSÓB NIEPEŁNOSPRAWNYCH WYKONANA Z KOSTEK BRUKOWYCH KOLOR NIEBIESKIM
4. LINIE ROZGRANICZAJĄCE MIEJSCA POSTOJOWE WYKONANE Z KOSTEK BETONOWYCH W KOLORZE CZERWONYM



Spółdzielnia Obsługi Inwestycyjnej "Dompil"

64-920 Piła ul. Sikorskiego 33 tel/fax (67) 214-80-01

Inwestor	PUSS PIŁA UL. PODCHORAŻYCH 10		Branża:	drogi
Nazwa obiektu	ZAGOSPODAROWANIE PRZESTRZENI KAMPUSU PAŃSTWOWEJ UCZELNI STANISŁAWA STASZICA W PIŁE		Nr rysunku:	02.
Adres	PIŁA UL. PODCHORAŻYCH 10, DZIAŁKI NR 319, 302		Skala:	1:50/25
Nazwa rysunku	PRZEKROJE DROGOWE			
Projektował:	mgr inż. Jędrzej Kujawski upr. do proj. w spec. konstr.-budowl. bez ograniczeń	WKP/0049/POOK/06	Data	09.2020
Sprawdził:	mgr inż. Czesław Choraży upr. do proj. w spec. konstr.-budowl. bez ograniczeń	NN-8345/430/81		09.2020
Opracował:	tech. Adam Szykowski			09.2020