

Jednostka projektowa:



www.mp-projekt.com.pl

MP PROJEKT Maciej Pospieszny

Biuro:

ul. Powstańców Wlkp. 23
(budynek Ferrum Poland Sp. z o.o.),
64-510 Wronki

Siedziba:

Stróżki 45c, 64-510 Wronki
nr tel.: 798 634 955

e-mail: biuro@mp-projekt.com.pl

Nazwa elementu projektu budowlanego:	PROJEKT PRZYŁĄCZA
Nazwa zamierzenia budowlanego:	Budowa przyłącza kanalizacji sanitarnej oraz przyłącza wodociągowego
Adres obiektu budowlanego:	woj. kujawsko-pomorskie, powiat bydgoski, gmina Nowa Wieś Wielka, wieś Brzoza
Kategoria obiektu budowlanego:	XXVI Przyłącze kanalizacyjne i przyłącze wodociągowe
Identyfikator:	040305_2.0001.171/2 040305_2.0001.171/1 040305_2.0001.167 040305_2.0001.263/4 040305_2.0001.263/5
Inwestor:	Gmina Nowa Wieś Wielka ul. Ogrodowa 2 86-060 Nowa Wieś Wielka

Zespół autorski:	Imię i nazwisko, specjalność i numer uprawnień budowlanych:	Zakres opracowania:	Data opracowania:	Podpis:
Projektant	mgr inż. Maciej Pospieszny nr upr. WKP/0393/POOS/17 Uprawnienia budowlane do projektowania bez ograniczeń w specjalności instalacyjnej w zakresie sieci, instalacji i urządzeń cieplnych, wentylacyjnych, gazowych, wodociągowych i kanalizacyjnych	Instalacje sanitarne	04.2024 r.	

SPIS ZAWARTOŚCI PROJEKTU PRZYŁĄCZA

I. Część opisowa

1. Przedmiot zamierzenia budowlanego
 - 1.1. Podstawa opracowania
 - 1.2. Przedmiot i zakres opracowania
2. Rozwiązanie techniczne
 - 2.1. Przyłącze kanalizacji sanitarnej
 - 2.2. Przyłącze wodociągowe
 - 2.3. Odtworzenie nawierzchni
3. Uwaga końcowa.
4. Informacja dotycząca bezpieczeństwa i ochrony zdrowia (PLAN BIOZ)

II. Załączniki

1. Kopia Warunków technicznych nr IZ.414.117.22 z dnia 29.06.2022r. wydanych przez Zakład Gospodarki Komunalnej w Nowej Wsi Wielkiej
2. Decyzja na lokalizację sieci w drodze gminnej nr RBI.7012.14.2024.RK wydana przez Wójta Gminy Nowa Wieś Wielka z dnia 24.01.2024 r.
3. Odpis protokołu z narady koordynacyjnej znak: GK.6630.110.2024 z dnia 11.04.2024r.

III. Część rysunkowa

1. Rys. nr 1. Plan zagospodarowania działki
2. Rys. nr 2.1 Profil podłużny W1-W2
3. Rys. nr 2.2 Profil podłużny T2-B1
4. Rys. nr 3 Schemat włączenia do sieci
5. Rys. nr 4 Schemat przepompowni

Wronki, dnia 19 kwietnia 2024 r.

OŚWIADCZENIE

O SPORZĄDZENIU PROJEKTU ZGODNIE Z OBOWIAZUJĄCYMI PRZEPISAMI I ZASADAMI WIEDZY TECHNICZNEJ

Zgodnie z art. 34 ust. 3d pkt 3 ustawy Prawo budowlane (Dz.U. z 2021r., poz. 2351 t.j.) oświadczam, że projekt przyłącza pn „Budowa przyłącza kanalizacji sanitarnej oraz przyłącza wodociągowego” na działkach o numerach ewidencyjnych: 171/2, 171/1, 167, 263/4, 263/5 obręb 0001 Brzoza, woj. kujawsko - pomorskie, powiat bydgoski, gmina Nowa Wieś Wielka, został sporządzony w sposób zgodny z wymaganiami ustawy, ustaleniami określonymi w decyzjach administracyjnych dotyczących zamierzenia budowlanego, obowiązującymi przepisami oraz zasadami wiedzy technicznej.

Inwestor:

Gmina Nowa Wieś Wielka
ul. Ogrodowa 2
86-060 Nowa Wieś Wielka

Projektant główny:

mgr inż. Maciej Pospieszny
WKP/0393/POOS/17

PROJEKT PRZYŁĄCZA

część opisowa

1. Przedmiot zamierzenia budowlanego

1.1. Podstawa opracowania:

- uzgodnienia z Inwestorem,
- mapy zasadniczej w skali 1:500,
- Warunki techniczne znak: IZ.414.117.22 z dnia 29.06.2023r. wydane przez Zakład Gospodarki Komunalnej w Nowej Wsi Wielkiej,
- Decyzja na lokalizację sieci w drodze gminnej nr RBI.7012.14.2024.RK wydana przez Wójta Gminy Nowa Wieś Wielka z dnia 24.01.2024 r.
- Odpis protokołu z narady koordynacyjnej znak: GK.6630.110.2024 z dnia 11.04.2024r.
- Ustawa z dnia 7 lipca 1994 r. – Prawo Budowlane (Dz. U. z 2021 r., poz. 2351 t.j.),
- Rozporządzenie Ministra Infrastruktury z dnia 12 kwietnia 2002 r. w sprawie warunków technicznych jakim powinny odpowiadać budynki ich usytuowanie (Dz. U. z 2022 r. poz. 1225 t.j.),
- Rozporządzenie Ministra Transportu, Budownictwa i Gospodarki Morskiej z dnia 25 kwietnia 2012 r. w sprawie ustalania geotechnicznych warunków posadowienia obiektów budowlanych (Dz. U. z 2012 r., poz. 463),

1.2. Przedmiot i zakres opracowania

Przedmiotem opracowania jest projekt pn. „Budowa przyłącza kanalizacji sanitarnej oraz przyłącza wodociągowego” na działkach o numerach ewidencyjnych: 171/2, 171/1, 167, 263/4, 263/5 obręb 0001 Brzoza, woj. kujawsko - pomorskie, powiat bydgoski, gmina Nowa Wieś Wielka. W ramach niniejszego projektu przedstawiono rozwiązanie:

- przyłączy kanalizacji sanitarnej,
- przyłączy wodociągowe

Lokalizację projektowanych obiektów przedstawiono na planie zagospodarowania terenu w skali 1:500.

Projektowana inwestycja polegająca na budowie przyłączy do sieci kanalizacyjnej oraz wodociągowej zostanie zlokalizowana zgodnie z obowiązującymi przepisami i uzyskanymi decyzjami.

2. Rozwiązania techniczne

Przed przystąpieniem do robót należy szczegółowo zapoznać się z istniejącym uzbrojeniem, warunkami technicznymi oraz wszystkimi uzgodnieniami.

2.1. Przyłącze kanalizacji sanitarnej

Zaprojektowano przyłącze kanalizacji sanitarnej o długości 7,65 m z rur PVC minimum DN160 od projektowanego budynku do projektowanej przepompowni ścieków o rzędnych 69,91/68,50 oznaczonej PS1 na planie zagospodarowania terenu. Projektowana przepompownia znajduje się na dz. nr 171/2 obręb Brzoza, zgodnie z rys. 1. Przyłącze na terenie działek nr 171/2, 171/1 oraz 167 obręb Brzoza, należy wykonać metodą wykopu wąskoprzestrzennego.

Zaprojektowano przyłącze kanalizacji sanitarnej ciśnieniowej o długości 14,44 m z rur PE minimum DN50 SDR17 PN10 od przydomowej pompowni ścieków oznaczonej PS1 na planie zagospodarowania terenu do kolektora Ø250, oznaczonego ks250 ma planie zagospodarowania terenu. Przyłącze poprowadzone zostanie za pomocą wykopu wąskoprzestrzennego o szerokości w świetle wykopu $B=1,0-1,1$ m, zabezpieczonym szalunkiem płytowym. Przyłącze należy ułożyć na podsypce 20 cm, obsypać ponad wierzch rury 20 cm warstwą piasku bez użycia grunty rodzimego i kamieni. Obsypkę starannie ubić z obu stron przewodu, zasypywanie i ubijanie wykonać warstwowo. Właścicielem działek jest Inwestor.

2.2. Przyłącze wodociągowe

Zaprojektowano przyłącze kanalizacji sanitarnej o długości 32,4 m z rur PE DN40 od projektowanego budynku do istniejącego wodociągu DN90. Przed ułożeniem przewodów wykonać należy podsypkę z piachu o grubości 10 cm. Materiał podsypki nie może zawierać kamieni i frakcji o ostrych krawędziach mogących uszkodzić przyłącze. Przewód prowadzić ze spadkiem w kierunku sieci tak, aby jego odpowietrzenie następowało poprzez instalację wewnętrzną odbiorcy. Po ułożeniu przewodu wykonać zasypkę z piasku na wysokość 15 cm ponad ułożony przewód, po czym zasypać wykop gruntem rodzimym i przywrócić teren do stanu pierwotnego. Zaleca się dogęszczenie wykopu płytą wibracyjną lub ubijakiem skokowym. Wodomierz zlokalizować w projektowanym budynku. Projektuje się wodomierz na konsoli z zaworami i skośnym filtrem siatkowym oraz zabezpieczeniem przed wtórnym zanieczyszczeniem wody w sieci (zawór antyskażeniowy).

2.3. Przepompownia ścieków

Obudowę pompowni powinna stanowić cylindryczna, szczelna komora z dnem i włazem. Zbiornik o wymiarach $\varnothing 800 \times 2500 \text{ mm}$ wykonany powinien być z PE-HD dopuszcza się zbiornik szczelny betonowy. Konstrukcja dna zbiornika w formie leja stożkowego (nachylonego pod stałym kątem) lub zaokrąglonego od strony pianowych ścian zbiornika, co zapewnia spływ osadu i gwarantuje brak martwych stref. Pokrywa pompowni DN 600 żeliwny klasy minimum B125 na pierścieniu odciążającym w terenie nieutwardzonym. Kominek wentylacyjny PVC 110. Przewód tłoczny wewnętrzny DN50 wykonany ze stali nierdzewnej, zakończony złączem stal/PE kołnierzowym wewnątrz zbiornika. Armatura: zawór zwrotny kulowy, zasuwka odcinająca z trzpieniem wyprowadzonym pod właz pompowni. Prowadnice pomp ze stali nierdzewnej wraz z górnym łącznikiem (także przy zastosowaniu złącza hakowego).

Dobrano prefabrykowaną przepompownię typu PSE.1. Przepompownia wyposażona jest w zatapialną pompę jednostopniową do ścieków, wyposażoną w wirnik rozdrabniający umożliwiający pompowanie cieczy zanieczyszczonych ciałami długowłóknistymi. Pompa musi być przeznaczona do pompowania surowych, nieoczyszczonych ścieków fekalnych i komunalnych. Minimalne parametry przepompowni podano poniżej. Przejścia rurociągów i rur osłonowych winno być wykonane jako szczelne. Połączenia przewodów tłocznych przewiduje się jako spawane. Przewody tłoczne pompy winny być zabezpieczone przed cofaniem się ścieków przez zawory kulowe zwrotne do ścieków.

Wymagany punkt pracy

Wydajność	7 m ³ /h
Wysokość podnoszenia	21.2 m
Medium	Ścieki
Temperatura cieczy	20 °C
Gęstość cieczy	998.2 kg/m ³
Lepkość	1.001 mm ² /s

Charakterystyka sterowania – 400 V

Urządzenie zabezpieczające – sterujące przeznaczone do zabezpieczania silnika trójfazowego pompy i sterowania pracą przepompowni ścieków. Urządzenie przystosowane do zabudowy zewnętrznej – obudowa odporna na działanie promieniowania UV, o stopniu ochrony minimum IP65, przystosowana do zawieszania na konstrukcji nośnej lub ścianie. Układ powinien posiadać zabezpieczenia przed skutkami:

- zwarcia w obwodzie głównym (wyłącznik silnikowy),
- przeciążenia silnika (wyłącznik silnikowy),

- zwarcia w obwodzie sterowania (wyłącznik nadprądowy),
- zmiany kolejności faz,
- obniżenia napięcia,
- asymetrii napięcia,
- zaniku fazy,
- suchobiegu (pływak).

Urządzenie przystosowane winno być do współpracy z dwoma czujnikami pływakowymi (pływak sterujący, suchobiegu lub alarmowy).

Zastosowany powinien być przełącznik wyboru trybu pracy „A 0 R” umożliwiający kontrolowane – ręczne – spompowanie cieczy poniżej poziomu minimalnego. Wbudowana sygnalizacja akustyczno – optyczna informuje o awarii lub/i osiągnięciu poziomu alarmowego.

Szafa sterownicza

Wymaga/wytyczne elektryczne:

- doprowadzenia przewodu 5 żyłowego (3 fazy, neutralnym, ochronny) do szafy sterowniczej o odpowiednim przekroju.
- położenie przewodu zasilającego 5 żyłowego (3 fazy, neutralny, ochronny) od szafy dostawcy energii do szafy sterowniczej obiektu, przekrój przewodu odpowiedni do mocy danej szafy sterowniczej,
- wykonanie osobnego (oddzielnego) punktu uziemiającego szafę sterowniczą w przypadku zaistnienia takich wymagań,
- wykonanie pomiarów uziemienia w przypadku zaistnienia takich wymaganych.

2.4. Odtworzenie nawierzchni

Nawierzchnie terenu należy przywrócić do stanu pierwotnego. Po zakończeniu robót wszystkie zabrudzone i zanieczyszczone miejsca muszą zostać uprzątnięte.

3. Uwagi końcowe:

1. przed rozpoczęciem prac zapoznać się ze wszystkimi załączonymi uzgodnieniami,
2. projektowaną sieć wykonać zgodnie z projektem, obowiązującymi przepisami i normami, instrukcjami stosowania materiałów, wyrobów budowlanych i urządzeń określonych przez producentów,
3. rozpatrywać część opisową równocześnie z częścią rysunkową projektu,
4. przed przystąpieniem do robót sprawdzić na budowie przyjęte rzędne i długości i ewentualne zmiany nanieść do projektu,

5. przyjęte rzędne terenu dotyczą stanu istniejącego
6. przed zasypaniem ułożonych sieci dokonać geodezyjnej inwentaryzacji; trasa sieci podlega również geodezyjnemu wytyczeniu,
7. wszystkie materiały, wyroby i urządzenia stosowane do budowy sieci i podejść powinny spełniać wymagania art. 10 ustawy „Prawo budowlane”,
8. producent rur powinien legitymować się ważnym świadectwem wewnętrznej kontroli jakości wytwarzania np. certyfikat ISO,
9. w przypadku stwierdzenia warunków odmiennych od założonych w projekcie należy ten fakt zgłosić do projektanta,
10. wszystkie roboty wykonywać przy zachowaniu wymaganych przepisów BHP dla robót ziemnych i montażowych obowiązujących aktualnie w przedsiębiorstwie wykonawczym oraz przepisach państwowych jak Rozporządzenie Ministra Infrastruktury w sprawie bezpieczeństwa i higieny pracy przy wykonywaniu robót budowlano-montażowych i rozbiórkowych z dnia 6 lutego 2003 r. (Dz.U.47.401),
11. prace związane z włączeniem do czynnych sieci kanalizacyjnych wykonywać przy zachowaniu przepisów Rozporządzenia Ministra Gospodarki Przestrzennej i Budownictwa z dnia 1 października 1993 r w sprawie bezpieczeństwa i higieny pracy przy eksploatacji, remontach i konserwacji sieci kanalizacyjnych (Dz. U1993.96.437),
12. odbiór sieci kanalizacyjnej wraz z obiektami na sieci dokonać należy na podstawie niniejszego projektu, PN-EN 1610:2002, PN-B-10729:1999 i warunków technicznych
13. przy montażu rur zwrócić uwagę na to, aby nie były zanieczyszczone od wewnątrz piaskiem, ziemią itp.
14. oznakować miejsce robót i uzgodnić organizację ruchu na czas prowadzenia robót.
15. zgłosić przyłącze do odbioru przez dysponenta sieci.

4. Informacja dotycząca bezpieczeństwa i ochrony zdrowia

W procesie budowlanym wystąpią następujące roboty budowlane stwarzające zagrożenie bezpieczeństwa i zdrowia ludzi:

- upadek pracownika lub osoby postronnej do wykopu (brak wygradzenia wykopu balustradami; brak przykrycia wykopu),
- zasypanie pracownika w wykopie wąsko przestrzennym (brak zabezpieczenia ścian wykopu przed obsunięciem się; obciążenie klina naturalnego odłamu gruntu urobkiem pochodzącym z wykopu),

- potrącenie pracownika lub osoby postronnej łyżką koparki przy wykonywaniu robot na placu budowy lub w miejscu dostępnym dla osób postronnych (brak wygrodenia strefy niebezpiecznej).

Wytyczne prowadzenia robót

Roboty ziemne powinny być prowadzone na podstawie projektu określającego położenie instalacji i urządzeń podziemnych, mogących znaleźć się w zasięgu prowadzonych robot.

Wykonywanie robot ziemnych w bezpośrednim sąsiedztwie sieci, powinno być poprzedzone określeniem przez kierownika budowy w bezpiecznej odległości w jakiej mogą być one wykonywane od istniejącej sieci i sposobu wykonywania tych robót. W czasie wykonywania robot ziemnych miejsca niebezpieczne należy ogrodzić i umieścić napisy ostrzegawcze.

W czasie wykonywania wykopów w miejscach dostępnych dla osób niezatrudnionych przy tych robotach, należy wokół wykopów pozostawionych na czas zmroku i w nocy ustawić balustrady zaopatrzone w światło ostrzegawcze koloru czerwonego. Poręcze balustrad powinny znajdować się na wysokości 1,10 m nad terenem i w odległości nie mniejszej 1,0 m od krawędzi wykopu. Wykopy o ścianach pionowych nieumocnionych, bez rozparcia lub podparcia mogą być wykonywane tylko do głębokości 1,0 m w gruntach zwartych, w przypadku, gdy teren przy wykopie nie jest obciążony w pasie o szerokości równej głębokości wykopu. Wykopy bez umocnień o głębokości większej 1,0 m, lecz nie większej od 2,0 m można wykonywać, jeżeli pozwalają a to wyniki badań gruntu i dokumentacja geologiczno – inżynierska. Bezpieczne nachylenie ścian wykopowa powinno być określone w dokumentacji projektowej wówczas, gdy:

- roboty ziemne wykonywane są w gruncie nawodnionym,
- teren przy skarpie wykopu ma być obciążony w pasie równym głębokości wykopu,
- grunt stanowią łył skłonne do pęcznienia,
- wykopu dokonuje się na terenach osuwiskowych,

Jeżeli wykop osiągnie głębokość większą niż 1,0 m od poziomu terenu, należy wykonać zejście (wejście) do wykopu. Należy również ustalić rodzaje prac, które powinny być wykonywane przez, co najmniej dwie osoby, w celu zapewnienia asekuracji, ze względu na możliwość wystąpienia szczególnego zagrożenia dla zdrowia lub życia ludzkiego. Dotyczy to prac wykonywanych w wykopach i wyrobiskach o głębokości większej od 2,0 m.

Składowanie urobku, materiałowa i wyrobów jest zabronione:

- w odległości mniejszej niż 0,60 m od krawędzi wykopu, jeżeli ściany wykopu są obudowane oraz jeżeli obciążenie urobku jest przewidziane w doborze obudowy,
- w strefie klina naturalnego odłamu gruntu, jeżeli ściany wykopu nie są obudowane.

Ruch środków transportowych obok wykopów powinien odbywać się poza granicą klina naturalnego odłamu gruntu. W czasie wykonywania robot ziemnych nie powinno dopuszczać się do tworzenia nawisów gruntu. Przebywanie osób pomiędzy ścianą wykopu, a koparką, nawet w czasie postoju jest zabronione. Zakładanie obudowy lub montaż rur w uprzednio wykonanym wykopie o ścianach pionowych i na głębokości powyżej 1,0 m wymaga tymczasowego zabezpieczenia osób kłatkami osłonowymi lub obudową prefabrykowaną.

Projektował:

mgr inż. Maciej Pospieszny

WKP/0393/POOS/17



Znak: IZ.414.117.22

Nowa Wieś Wielka 29.06.2022

ZAKŁAD GOSPODARKI KOMUNALNEJ
ul. Rolna 6
86-060 Nowa Wieś Wielka
tel. 52 381 22 20, fax 52 320 65 62

Gmina Nowa Wieś Wielka
ul. Ogrodowa 2
86-060 Nowa Wieś Wielka

WARUNKI PRZYŁĄCZENIA

Nieruchomości położonej w Brzozie (dz. nr 171)
do sieci wodociągowej i kanalizacyjnej

W związku z wnioskiem opracowania warunków przyłączenia z dnia 29.06.2022 Zakład Gospodarki Komunalnej informuje, że dla celów dostarczania wody i odprowadzenia ścieków dla nieruchomości położonej w Brzozie (dz. nr 171) należy spełnić następujące podstawowe zasady:

I. TECHNICZNE WARUNKI PRZYŁĄCZENIA:

1. Miejsce włączenia wody – istniejący wodociąg Ø 90 mm PVC zlokalizowany na terenie działki nr 169/2 zgodnie ze wskazaniem zainteresowanego, ciśnienie w sieci wodociągowej w rejonie miejsca włączenia wynosić będzie ok. 0.25 MPa;
2. Do budowy przyłącza wodociągowego należy stosować rury PE o średnicy Ø 40 dla PN 10, odpowiednio oznakowanych taśmą ostrzegawczą – lokalizacyjną oraz z włączeniem do sieci poprzez nawiertkę .
3. Miejsce włączenia przyłącza kanalizacyjnego – na przedstawionym terenie jest możliwość podłączenia do istniejącego kolektora Ø 250 zlokalizowanego w działce nr 167.
4. W celu transportu ścieków z działki do istniejącego kolektora należy zastosować przepompownię ścieków o parametrach dobranych do wymagań projektowanego obiektu..

II. PARAMETRY TECHNICZNE ZWIĄZANE Z BUDOWĄ PRZYŁĄCZA WODOCIĄGOWEGO :

1. Przyłącze należy ułożyć w wykopie na głębokości poniżej poziomu przemarzania dla danej strefy klimatycznej. Przed ułożeniem przewodów wykonać należy podsypkę z piachu o grubości 10 cm. Materiał podsypki nie może zawierać kamieni i frakcji o ostrych krawędziach mogących uszkodzić przyłącze. Przewód prowadzić ze spadkiem w kierunku sieci tak, aby jego odpowietrzanie następowało poprzez instalację wewnętrzną odbiorcy. Po ułożeniu przewodu wykonać zasypkę z piasku na wysokość 15 cm ponad ułożony przewód, po czym zasypać wykop gruntem rodzimym i przywrócić teren do stanu pierwotnego. Zaleca się dogęszczenie wykopu płytą wibracyjną lub ubijakiem skokowym.
2. Wodomierz projektować na konsoli z zaworami i skośnym filtrem siatkowym. Lokalizować go w studni wodomierzowej przy granicy posesji, zabezpieczonej przed zalaniem wodą, działaniem mrozu oraz możliwością uszkodzenia. Zakład warunkowo dopuszcza lokalizację wodomierza w projektowanym budynku w okolicznościach technicznie uzasadnionych. Za zestawem

REGON : 092 36 54 19

Konto bankowe: Bank Spółdzielczy Bydgoszcz O/ Złotniki Kujawskie
72 8142 1059 0000 7139 2000 0001



wodomierzowym przewidzieć stosowne zabezpieczenie przed wtórnym zanieczyszczeniem wody w sieci, wynikające z normy PN-EN 1717:2003 /zawór antyskażeniowy/.

III. PARAMETRY TECHNICZNE ZWIĄZANE Z BUDOWĄ PRZYŁĄCZA KANALIZACYJNEGO:

1. Włączenie przyłącza kanalizacyjnego wykonać bezpośrednio do istniejącego kolektora $\varnothing 250$. Transport ścieków winien nastąpić poprzez przepompownię ścieków kolektorem tłocznym.
2. Zachować wymaganą odległość przyłącza kanalizacyjnego od pozostałego uzbrojenia (PN-92/B-01707), zachować min. 1,5 m odległości przyłącza od budynków i obiektów małej architektury.
3. Minimalne zagłębienie przyłącza kanalizacyjnego, przed włączeniem instalacji wewnętrznej nie powinno być mniejsze niż 1,2 m. W przypadku wystąpienia uwarunkowań terenowych nie pozwalających na zachowanie minimalnego zagłębienia przyłącze kanalizacyjne należy odpowiednio ocieplić lub jeśli to możliwe wynieść teren do poziomu zapewniającego minimalne jego przykrycie.

IV. INFORMACJE FORMALNO-PRAWNE:

1. W związku z potrzebą wyeliminowania zagrożeń wynikających z możliwej kolizji między sytuowanymi na tym samym terenie sieciami uzbrojenia terenu, ZGK informuje, że wskazane jest złożyć do Starosty Bydgoskiego wniosek o objęcie naradą koordynacyjną sytuowania projektowanych przyłączy. O sposobie, terminie i miejscu prowadzenia narady koordynacyjnej wnioskodawca zostanie zawiadomiony przez Starostę.
2. W sytuacji konieczności sprecyzowania dokładnych parametrów przyłączy wskazane jest konsultacja projektowanych zamierzeń budowlanych z projektantem branży wodno-kanalizacyjnej
3. Przyłączenie do sieci ZGK może nastąpić po spełnieniu niniejszych warunków przyłączenia w obecności przedstawiciela ZGK NWW.
4. Odbiór przyłącza przez ZGK NWW nastąpi po uprzednim zgłoszeniu przy wykopach otwartych uwzględniając zgodność z warunkami przyłączeniowymi lub opracowaniem projektowym.
5. Wybudowane przyłącze wodociągowe pozostanie własnością osoby ubiegającej się o przyłączenie.
6. Warunki dostarczania wody i odbioru ścieków do przyłączonej nieruchomości określi umowa. Do zawarcia umowy niezbędny jest tytuł prawny.
7. Niniejsze warunki przyłączenia są ważne 2 lata od daty ich wydania.
8. Niniejsze warunki przyłączenia są aktualne w odniesieniu do stanu prawnego nieruchomości istniejącego w chwili wydania warunków oraz istniejących w tej dacie technicznych możliwości przyłączenia.

V. ZAŁĄCZNIK GRAFICZNY: (w załączeniu)

Z poważaniem

GLÓWNY SPECJALISTA
ds. organizacji i wykonania robót
mgr inż. Tomasz Nowakowski

REGON : 092 36 54 19

Konto bankowe: Bank Spółdzielczy Bydgoszcz O/ Złotniki Kujawskie
72 8142 1059 0000 7139 2000 0001

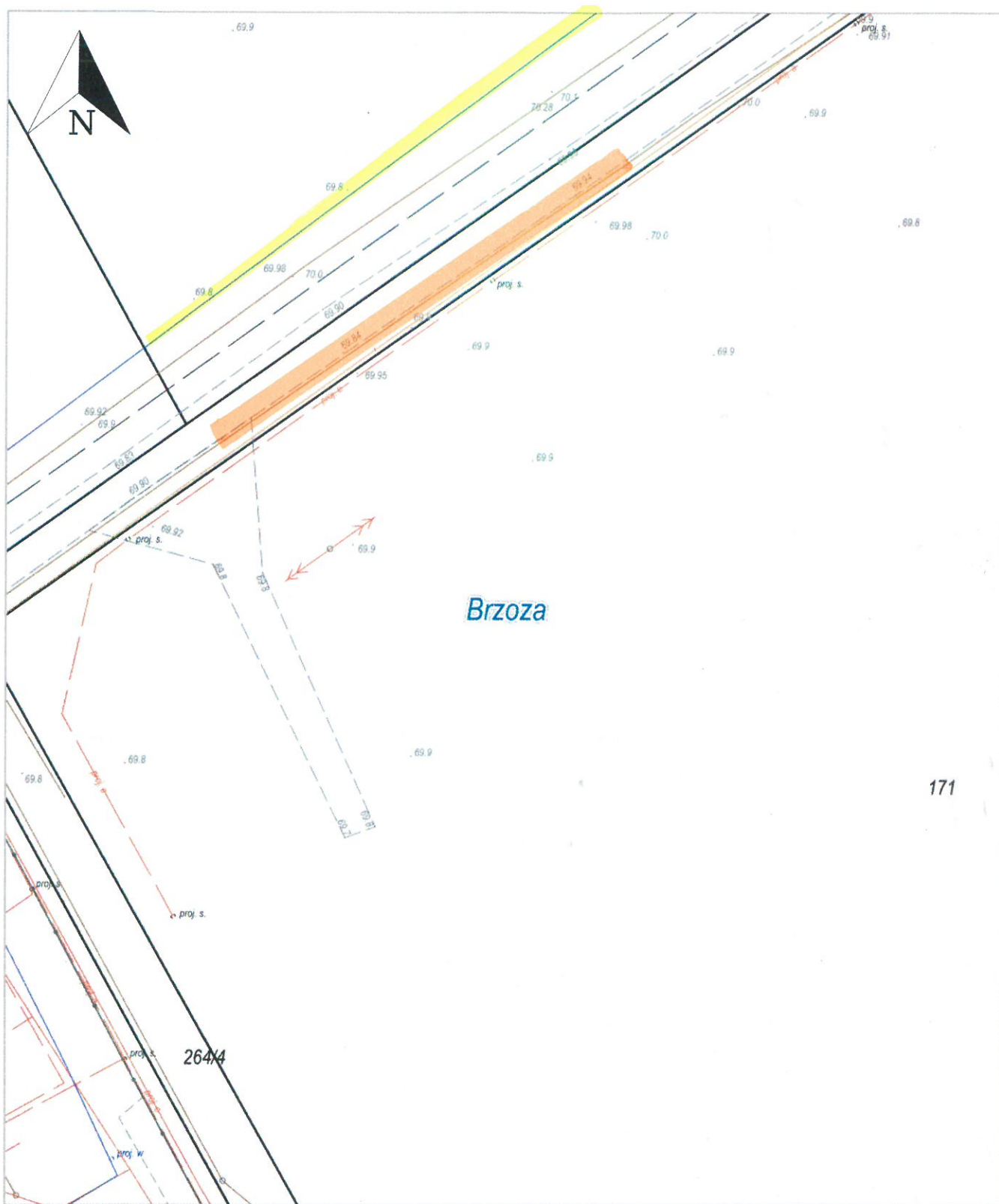
Wydruk z systemu IntraEWID

< Podtytuł >

skala 1: 500

układ współrzędnych 2000 strefa 6 (18°)

x = 5876159.47, y = 6501837.51



x = 5876052.23, y = 6501747.91

Brzoza, Nowa Wieś Wielka

Nowa Wieś Wielka, 24 stycznia 2024 r.

RBI.7012.14.2024.RK

DECYZJA

Na podstawie art. 19 ust. 2 pkt 4, art. 39 ust. 3 i ust. 3a ustawy z dnia 21 marca 1985 r. o drogach publicznych (Dz. U. z 2023 r. poz. 645 t.j.) oraz art.104 ustawy z dnia 14 czerwca 1960r. Kodeks postępowania administracyjnego (Dz. U. z 2023r. poz. 775 t.j.), po rozpatrzeniu wniosku z dnia 2 stycznia 2024r. *Gminy Nowa Wieś Wielka*, którą reprezentuje Pan *Maciej Pospieszny*, uzgadniam projektowaną lokalizację przyłączy wody i kanalizacji sanitarnej w pasie drogowym drogi gminnej Nr 050779C , będącej własnością Gminy Nowa Wieś Wielka, stanowiącym działki o numerach ew. 167, 171/1, 263/4 obręb *Brzoza*, gmina Nowa Wieś Wielka.

Jako zarządca drogi, wyrażam zgodę na umieszczenie projektowanych przyłączy w pasie drogowym oraz dysponowanie gruntem działek o numerach ew. 167, 171/1, 263/4 w Brzozie na cele budowlane, w rozumieniu art.3 pkt 11 oraz art.32 ust. pkt 2 ustawy z 7 lipca 1994 r. Prawo budowlane (Dz.U z 2023 poz. 682).

Lokalizacja wnioskowanych przyłączy powinna być zgodna z przedstawioną mapą do celów projektowych załączoną do wniosku oraz dokumentacją techniczną,

Uzasadnienie

Odstąpiono od uzasadnienia niniejszej decyzji, gdyż uwzględnia ona w całości żądania strony, zgodnie z art. 107 § 4 kpa. Wydając decyzję organ miał na uwadze treść wniosku, jak i ustalenia faktyczne wynikające z zebranego materiału dowodowego.

Pouczenie

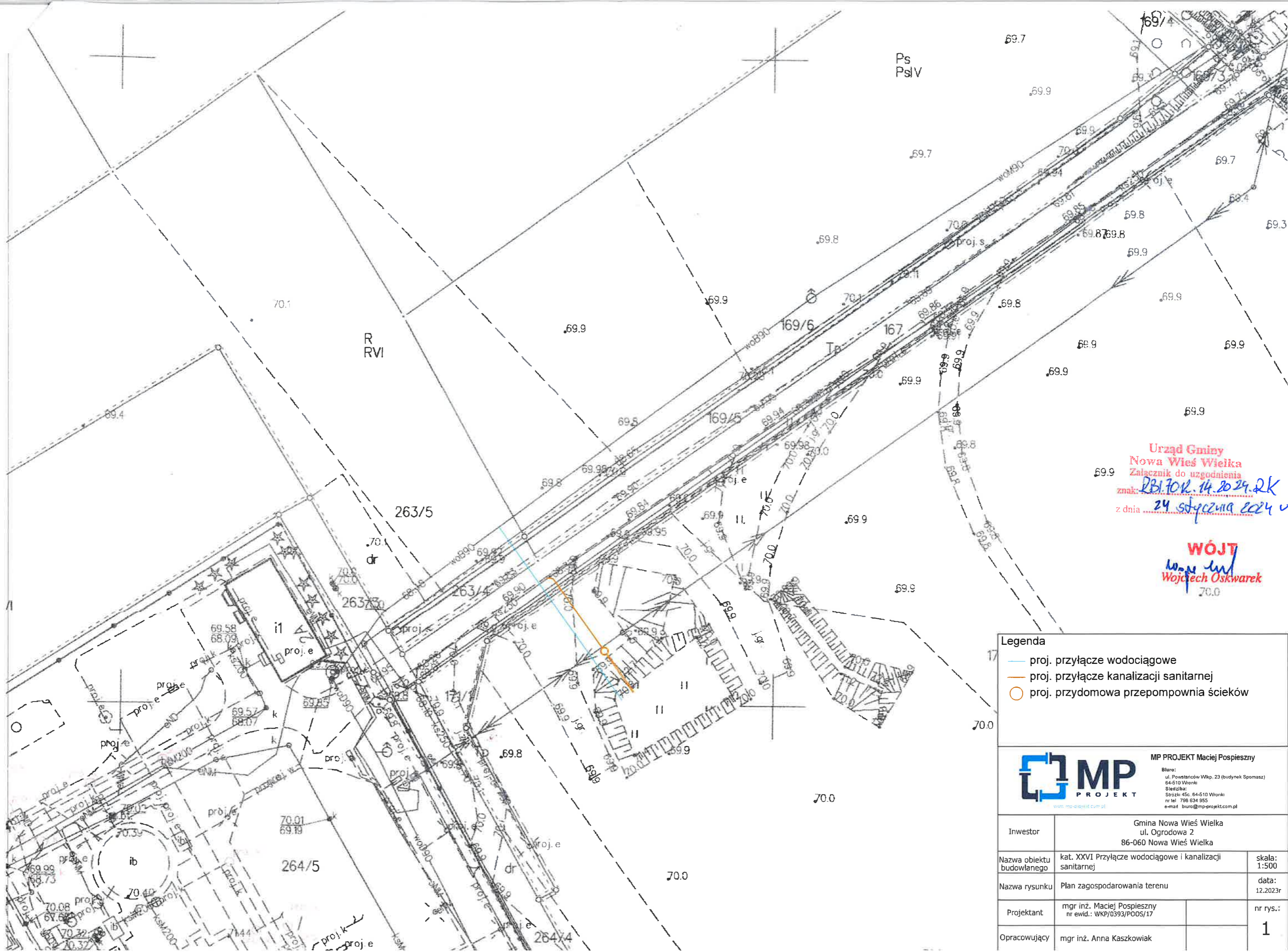
1. Zgodnie z art. 39 ust. 3a, ust. 4 i ust. 5 ustawy o drogach publicznych:
 - 1) inwestor przed rozpoczęciem robót budowlanych jest zobowiązany do:
 - a) uzyskania pozwolenia na budowę lub zgłoszenia budowy albo wykonywania robót budowlanych;
 - b) uzyskania zezwolenia zarządcy drogi na zajęcie pasa drogowego, dotyczącego prowadzenia robót w pasie drogowym lub na umieszczenie w nim obiektu lub urządzenia;
 - c) utrzymanie obiektu/urządzenia należy do jego posiadacza;
2. Za umieszczenie obiektów/urządzeń nie związanych z funkcjonowaniem drogi zostanie naliczona opłata roczna. Szczegółowe warunki określające wykonanie prac w pasie drogowym i związane z tym opłaty zostaną określone w decyzji zezwalającej na zajęcie pasa drogowego.

Zgodnie z art. 127, § 1a k.p.a., decyzja wydana w pierwszej instancji, od której uzasadnienia organ odstąpił z powodu uwzględnienia w całości żądania strony, jest ostateczna.

Otrzymują:

1. Pan Maciej Pospieszny
MP Projekt
Stróżki 45c
64-510 Wronki
1. a/a.

WÓJT
Wojciech Oskwarek



Urząd Gminy
 Nowa Wieś Wielka
 Załącznik do uzgodnienia
 znak: RB.70k.14.2024.RK
 z dnia 24 stycznia 2024 r.

WÓJT
 Wojciech Oskwarek
 70.0

Legenda

- proj. przyłącze wodociągowe
- proj. przyłącze kanalizacji sanitarnej
- proj. przydomowa przepompownia ścieków

MP PROJEKT Maciej Pospieszny		
Biuro: ul. Powstańców Wlkp. 23 (budynek Spomasz) 64-510 Wronki Siedziba: Strązki 45c 64-510 Wronki nr tel 798 634 955 e-mail biuro@mp-projekt.com.pl		
Investor	Gmina Nowa Wieś Wielka ul. Ogrodowa 2 86-060 Nowa Wieś Wielka	
Nazwa obiektu budowlanego	kat. XXVI Przyłącze wodociągowe i kanalizacji sanitarnej	skala: 1:500
Nazwa rysunku	Plan zagospodarowania terenu	data: 12.2023r
Projektant	mgr inż. Maciej Pospieszny nr ewid.: WKP/0393/POOS/17	nr rys.: 1
Opracowujący	mgr inż. Anna Kaszkowiak	

Bydgoszcz, dn. 11.04.2024 r.

STAROSTA BYDGOSKI

Znak sprawy: GK.6630.110.2024

ODPIS
PROTOKOŁU Z NARADY KOORDYNACYJNEJ
zakończonej w dniu 11.04.2024 r.
w sprawie usytuowania projektowanej sieci uzbrojenia terenu

Na podstawie art. 7d pkt 2, 28b, 28c, 28d i 28e ustawy z dnia 17 maja 1989 r. Prawo geodezyjne i kartograficzne (Dz. U. z 2023 r. poz. 1752 z późn. zm.) i Zarządzenia Nr 3/2023 Starosty Bydgoskiego z dnia 20.01.2023 r. w sprawie organizacji narad koordynacyjnych oraz zasad i trybu koordynacji sytuowania projektowanych sieci uzbrojenia terenu w granicach administracyjnych Powiatu Bydgoskiego.

Przedmiot narady:	Przyłącze kanalizacyjne, przyłącze wodociągowe
Lokalizacja:	Gmina: Nowa Wieś Wielka, Obręb: Brzoza, dz.: 167, 171/1, 171/2, 263/4, 263/5
Wnioskodawca:	POSPIESZNY MACIEJ ul. ul. Powstańców Wlkp. 23, 64-510 Wronki
Inwestor:	GMINA NOWA WIEŚ WIELKA ul. Ogrodowa 2, 86-061 Nowa Wieś Wielka
Projektant:	MACIEJ POSPIESZNY Inne upr.: budowlane: WKP/0393/POOS/17
Przewodniczący:	Lucyna Silska, starszy geodeta, WGiK
Sposób przeprowadzenia narady:	elektroniczny
Data wpływu:	26.01.2024 r.

Stanowisko Przewodniczącego:

Bez uwag.

Lista uczestników narady koordynacyjnej wraz z uwagami

Lp.	Nazwa instytucji Sposób uczestnictwa	Stanowisko Uwagi	Imię i nazwisko uczestnika
1	Enea Operator Sp. z o.o. Rejon Dystrybucji Inowrocław elektroniczny	Stanowisko pozytywne Warunki uzgodnienia: 1.W przypadku odkrycia urządzeń energetycznych należy je zabezpieczyć przed uszkodzeniem i osiadaniem ziemi. Skrzyżowania i zbliżenia należy wykonać zgodnie z obowiązującymi normami, kable w tych miejscach zabezpieczyć rurami dwudzielnymi lub w inny sposób uzgodniony z Sekcją Utrzymania, a przed zasypaniem zgłosić do odbioru. 2.ENEA OPERATOR Sp. z o.o. nie będzie ponosił kosztów przebudowy i poziomowania swoich urządzeń w przypadku zmiany rzędnych wysokości terenu w wyniku realizacji projektu, zmiany spoczywają na wykonawcy zadania. 3.Przy projektowaniu należy zachować, obowiązujące w tym zakresie przepisy i normy, w stosunku do istniejącej sieci elektroenergetycznej napowietrznej i kablowej. 4.Zobowiązuje się inwestora budowanego obiektu i wykonawcę robót do prowadzenia prac wykluczających możliwość powstania awarii oraz: a) pokrycia kosztów usuwania awarii i niedostarczonej energii elektrycznej	Piotr Szymański

		<p>c) udzielenia pomocy materialnej i sprzętowej dla szybkiego usunięcia awarii;</p> <p>d) powiadomienia odbiorców o przyczynach braku prądu.</p> <p>5. Niniejsze wytyczne do uzgodnienia są niezbędnym załącznikiem do projektu.</p> <p>6. Zastrzegamy możliwość wystąpienia w terenie urządzeń i kabli nie zinwentaryzowanych, wyłączonych z eksploatacji. Powyższy fakt należy niezwłocznie zgłosić do Sekcji Utrzymania w celu określenia trybu postępowania z tym uzbrojeniem.</p> <p>7. Celem uzyskania warunków przebudowy dla usunięcia kolizji należy wystąpić z wnioskiem do Rejonu Dystrybucji Inowrocław dla kolizji z liniami 0.4 kV, w przypadku kolizji z siecią SN proszę pisać do Enea Operator Oddział Bydgoszcz, ul Warmińskiego 8, 85-950 Bydgoszcz.</p> <p>Uzgodnienie ważne 3 lata</p>	
2	Netia S.A. elektroniczny	Stanowisko pozytywne Bez uwag.	Waldemar Wachowski
3	Nexera Sp. z o.o. elektroniczny	Stanowisko pozytywne Bez uwag.	Andrzej Grycmacher
4	Orange Polska S.A. elektroniczny	Przedstawiciel branży nie uczestniczył w naradzie koordynacyjnej.	
5	Polska Spółka Gazownictwa sp. z o.o., Zakład Gazowniczy w Bydgoszczy elektroniczny	Stanowisko pozytywne Bez uwag.	Ryszard Rąpel
6	Wójt Gminy Nowa Wieś Wielka elektroniczny	Przedstawiciel branży nie uczestniczył w naradzie koordynacyjnej.	
7	Zakład Gospodarki Komunalnej Nowa Wieś Wielka elektroniczny	Stanowisko pozytywne Bez uwag.	Tomasz Magoch
Wnioskodawca			POSPIESZNY MACIEJ

Treść protokołu została uzgodniona z osobami, które uczestniczyły w naradzie wyłącznie za pomocą środków komunikacji elektronicznej.

**Z upoważnienia STAROSTY BYDGOSKIEGO
Lucyna Silska, starszy geodeta, WGiK**

Odpis sporządził:

.....

- Integralną częścią odpisu protokołu z narady koordynacyjnej jest plan sytuacyjny z przedstawioną propozycją usytuowania projektowanych sieci uzbrojenia terenu zawierający informację, iż dokumentacja była przedmiotem narady koordynacyjnej.
- Zgodnie z art. 28b ust. 3 i art. 28ba ust. 1 ustawy Prawo geodezyjne i kartograficzne przedstawiciele ww. instytucji zostali zawiadomieni o sposobie, terminie i miejscu przeprowadzenia narady koordynacyjnej. Nieobecność na naradzie koordynacyjnej podmiotu należycie zawiadomionego nie stanowi przeszkody do jej przeprowadzenia. Przyjmuje się, że podmiot ten nie składa zastrzeżeń do usytuowania projektowanej sieci uzbrojenia terenu przedstawionego na planie sytuacyjnym.

3. Przedmiotowej koordynacji dokonano w oparciu o treść mapy zasadniczej, która może nie zawierać projektów wszystkich urządzeń podziemnych nie podlegających koordynacji na mocy art. 28b ust. 2 ustawy Prawo geodezyjne i kartograficzne.
4. Znaki geodezyjne, urządzenia zabezpieczające te znaki oraz budowle triangulacyjne podlegają ochronie w myśl art. 15 ustawy Prawo geodezyjne i kartograficzne.

Mapa do celów projektowych
skala 1:500

województwo: kujawsko - pomorskie
powiat: bydgoski
gmina: Nowa Wieś Wielka [040305...2]
obwód: Brzoza [0001]
arkusz mapy: 6.195.22.12.3.2
działki: 264/5
ID.Z.P.G.: 6640.842.2024
Mapę opracowano dn. 13.02.2024r.
Dla działek objętych zakresem nie przeprowadzono badania ksiąg wieczystych pod kątem występowania ewentualnych obciążeń służebnościami gruntowymi.

Zastrzegam, że opracowana mapa może nie zawierać pełnej informacji o przebiegu przewodów podziemnych, których z powodu braku zgłoszenia do geodezyjnej inwentaryzacji powykonawczej, braku danych z instytucji branżowych oraz stosowanych metod pomiaru ujawnienie jest niemożliwe.

Wszystkie obiekty budowlane i przewody podziemne podlegają wylczeniu oraz zainwentaryzowaniu przez jednostki wykonawstwa geodezyjnego

- zakres aktualizacji mapy

Układ współrzędnych płaskich prostokątnych "PL-2000" s.6
Wysokościowy układ odniesienia PL-EVRF 2007-NH

Jestem świadomy odpowiedzialności karnej za złożenie fałszywych oświadczeń. Oświadczam, że operat techniczny zawierający rezultaty prac geodezyjnych w wyniku których powstał niniejszy dokument uzyskał pozytywny wynik weryfikacji

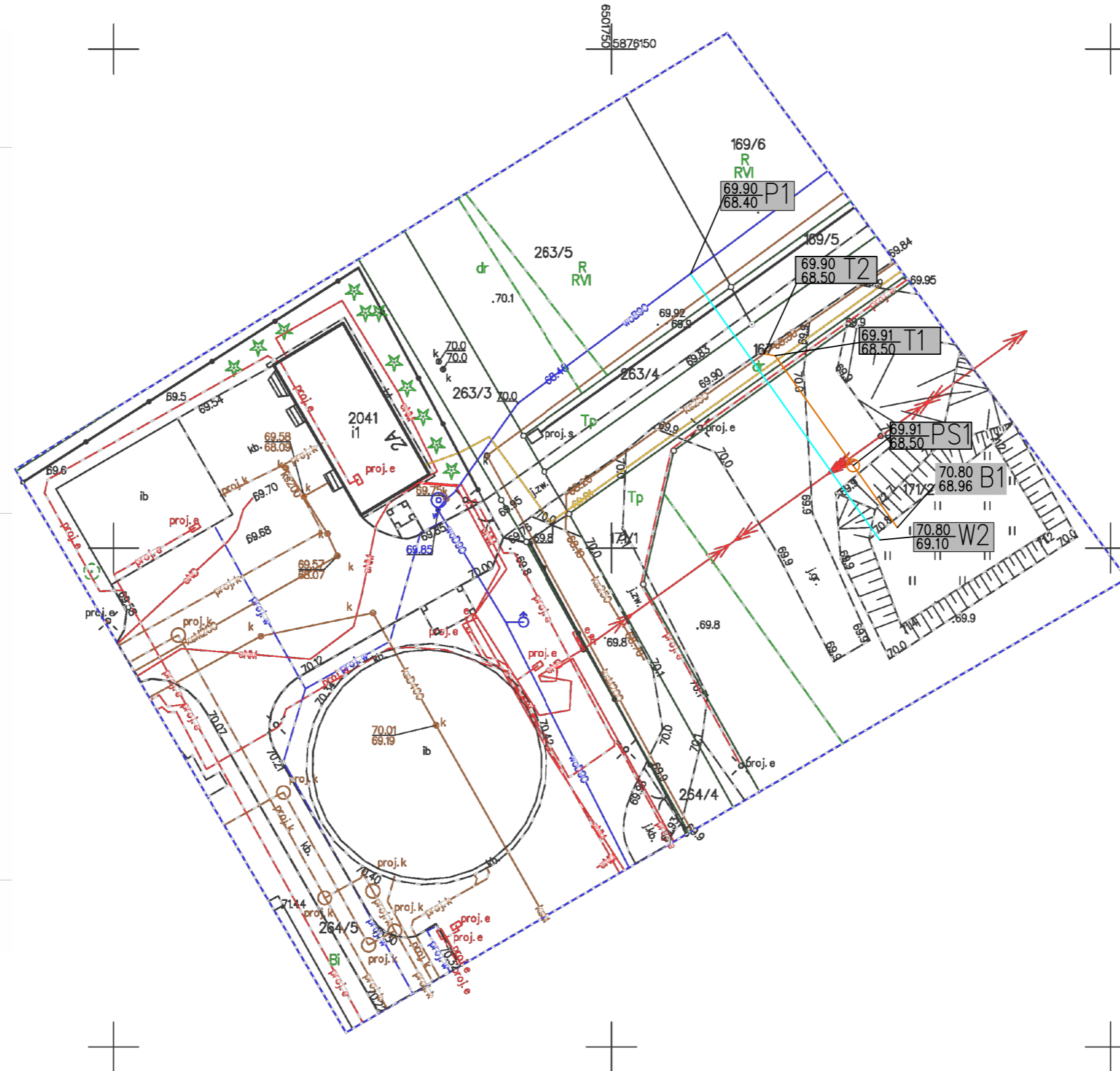
Identyfikator zgłoszenia prac geodezyjnych	6640.842.2024
Organ służby geodezyjnej, który otrzymał zgłoszenie	STAROSTA BYDGOSKI
Wykonawca prac geodezyjnych	Usługi Geodezyjne GEO-ZET Arkadiusz Czeszewski
Data i numer sporządzenia dokumentu zawierającego wynik pozytywnej weryfikacji	84177 22.02.2024
Imię i nazwisko oraz nr uprawnień zawodowych kierownika prac	Piotr Krakowski Nr 11790 - zakres 1,2

Usługi Geodezyjne Geo-Zet
Arkadiusz Czeszewski
NIP 554 299 61 39 • Regon 389679421
e-mail: geodezja.zet@gmail.com
tel. 727 940 844

GEODETA

inż. Arkadiusz Czeszewski

Cyfrowo podpisane przez Piotr Krakowski
DN: cn=Piotr Krakowski, c=PL
Powód: Zatwierdzam ten dokument
Data: 2024.02.16 20:34:43 +01'00'



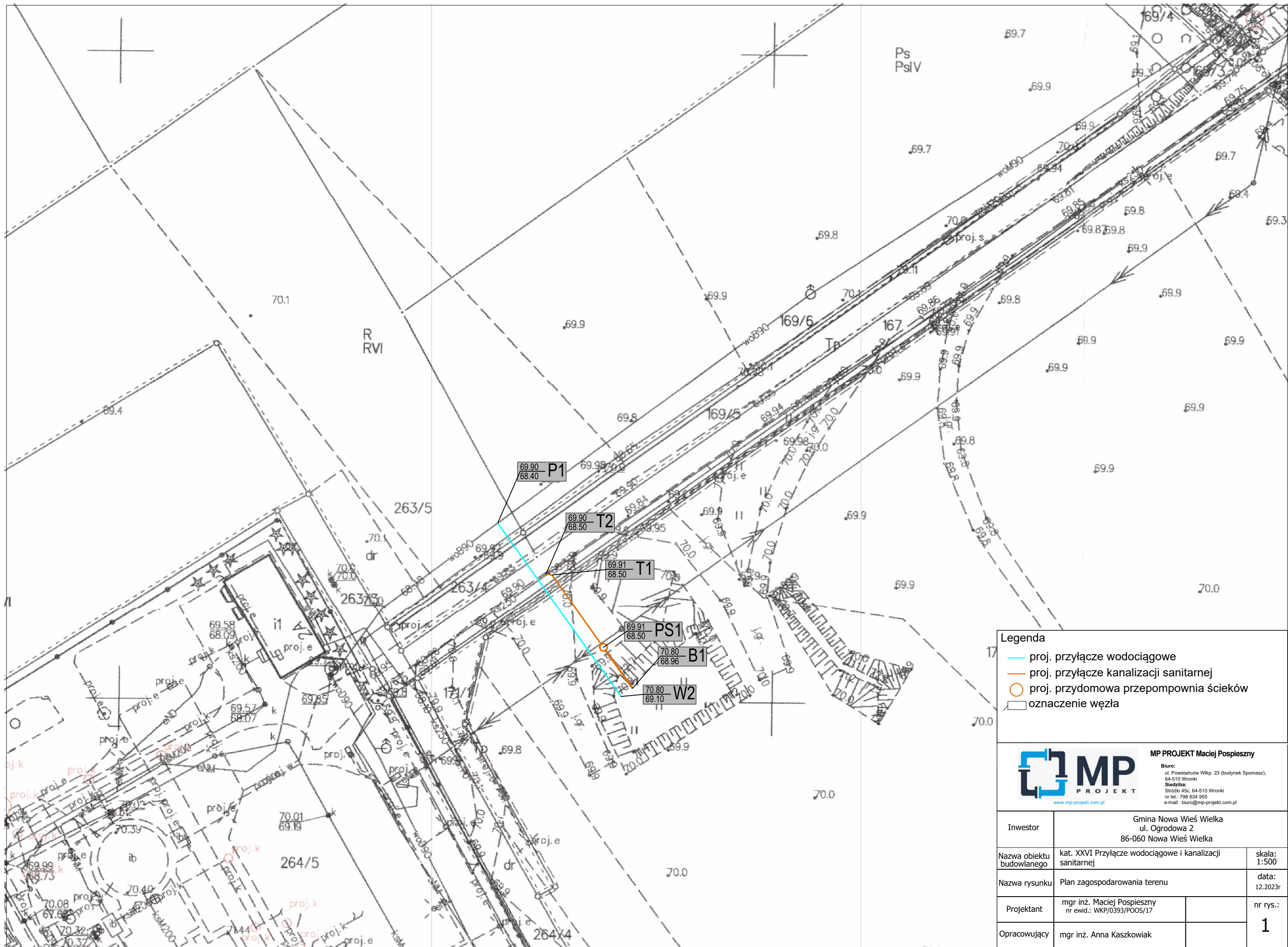
STAROSTA BYDGOSKI
Dokumentacja projektowa nr
GK.6630.110.2024
była przedmiotem narady
koordynacyjnej przeprowadzonej
za pomocą środków
komunikacji elektronicznej
zakończoną w dniu: 11-04-2024
Z up. Starosty
Lucyna Siłska
starszy geodeta, WGIK
PRZEWODNICZĄCY NARADY
KOORDYNACYJNEJ

POTWIERDZAM ZGODNOŚĆ KOPII MAPY DO CELÓW
PROJEKTOWYCH Z ORYGINAŁEM.

- Legenda
- proj. przyłącze wodociągowe PE DN40
 - proj. przyłącze kanalizacji sanitarnej PVC DN160
 - proj. przydomowa przepompownia ścieków DN min. 1200

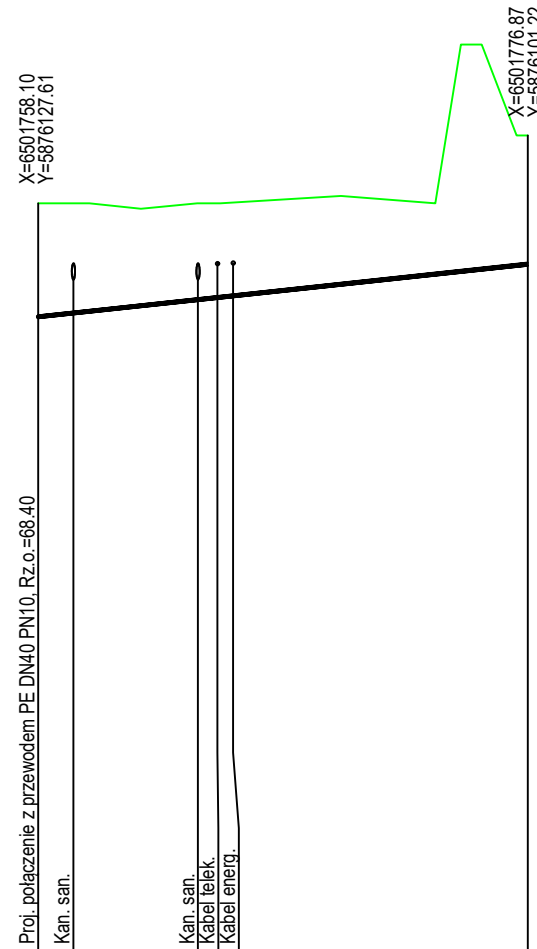
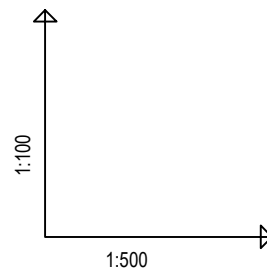
MP PROJEKT Maciej Pospieszny
Biuro:
ul. Powstańców Włp. 23 (budynek Ferrum Poland),
64-510 Wronki
Siedziba:
Stoczki 45c, 64-510 Wronki
nr tel.: 798 634 955
e-mail: biuro@mp-projekt.com.pl
www.mp-projekt.com.pl

Investor	Gmina Nowa Wieś Wielka ul. Ogrodowa 2 86-060 Nowa Wieś Wielka		skala: 1:500
Nazwa obiektu budowlanego	kat. XXVI Przyłącze wodociągowe i kanalizacji sanitarnej		data: 12.2023r
Nazwa rysunku	Plan zagospodarowania terenu		
Projektant	mgr inż. Maciej Pospieszny nr ewid.: WKP/0393/POOS/17		nr rys.: 1
Opracowujący	mgr inż. Anna Kaszkowiak		



	MP PROJEKT Maciej Pospieszny Biuro: ul. Powstańców Wlkp. 23 (budynek Spomasz), 64-510 Wronki Siedziba: Stróżki 45c, 64-510 Wronki nr tel.: 798 634 955 e-mail: biuro@mp-projekt.com.pl	
	Gmina Nowa Wieś Wielka ul. Ogrodowa 2 86-060 Nowa Wieś Wielka	

Inwestor	Gmina Nowa Wieś Wielka ul. Ogrodowa 2 86-060 Nowa Wieś Wielka	
Nazwa obiektu budowlanego	kat. XXVI Przyłącze wodociągowe i kanalizacji sanitarnej	skala: 1:500
Nazwa rysunku	Plan zagospodarowania terenu	data: 12.2023r
Projektant	mgr inż. Maciej Pospieszny nr ewid.: WKP/0393/POOS/17	nr rys.: 1
Opracowujący	mgr inż. Anna Kaszkowiak	



OZNACZENIE PROFILU: W2
POZIOM PORÓWNAWCZY 60.00 m n.p.m.

RZĘDNA TERENU ISTN.	69.90	70.80
RZĘDNA OSI PRZEWODU	68.40	69.10
ZAGŁĘBIENIE OSI PRZEWODU	1.50	1.70
SPADKI, DŁUGOŚCI	2.15%	32.39m
ŚREDNICA, MATERIAŁ	PE DN40 PN10	
ODLEGŁOŚCI	0.00	32.39
HEKTOMETRY	W1	W2

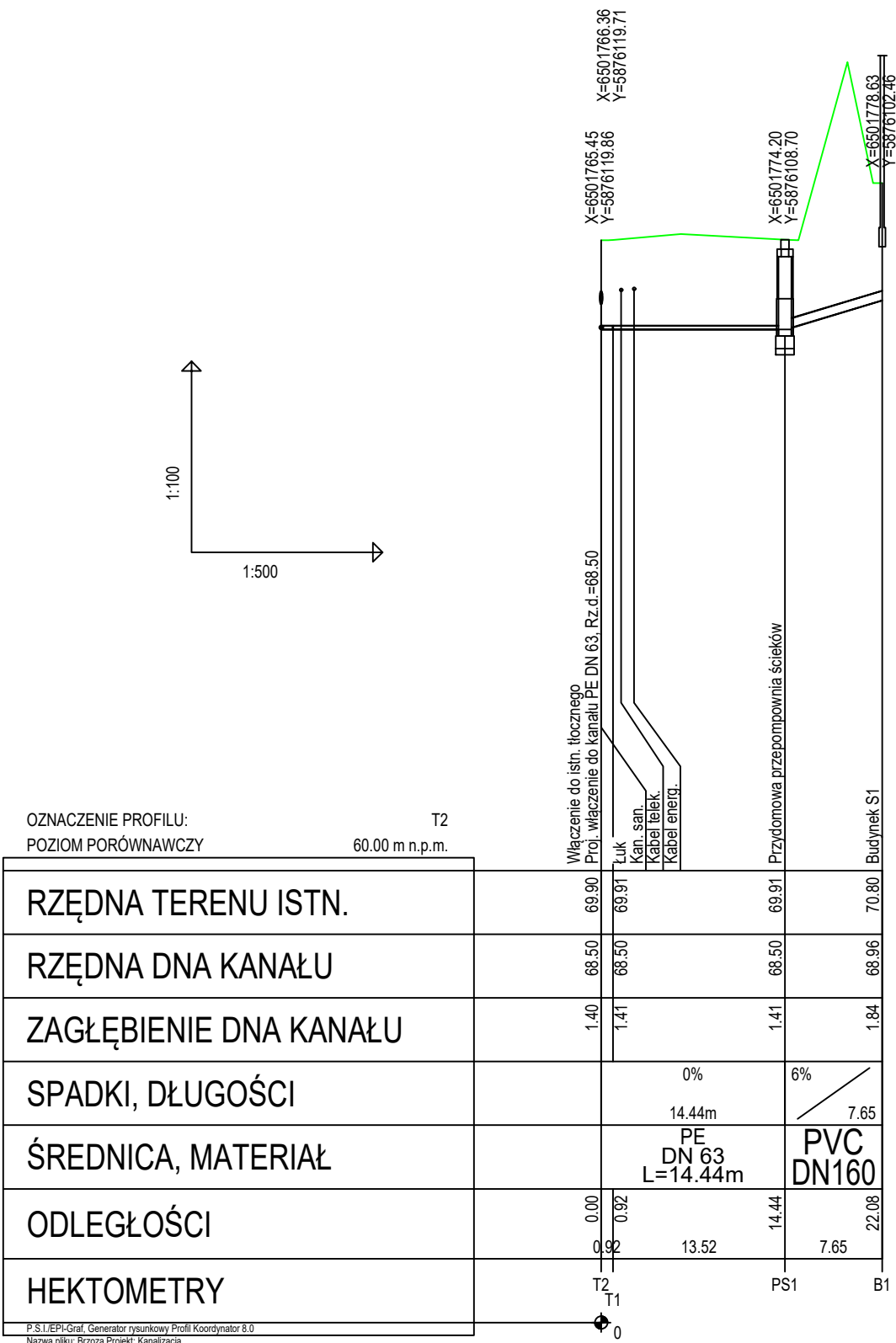
P.S.I.E.P.L.Graf. Generator rysunkowy Profili Koordynator 8.0
Nazwa pliku: Brzoza Projekt. Przyłącze wodociągowe



MP PROJEKT Maciej Pospieszny

Biuro:
ul. Powstańców Wlkp. 23 (budynek Spomasz),
64-510 Wronki
Siedziba:
Stróżki 45c, 64-510 Wronki
nr tel.: 798 634 955
e-mail: biuro@mp-projekt.com.pl


Inwestor	Gmina Nowa Wieś Wielka ul. Ogrodowa 2 86-060 Nowa Wieś Wielka	
Nazwa obiektu budowlanego	kat. XXVI Przyłącze wodociągowe i kanalizacji sanitarnej	skala: 1:500
Nazwa rysunku	Profil podłużny W1-W2	data: 04.2024 r
Projektant	mgr inż. Maciej Pospieszny nr ewid.: WKP/0393/POOS/17	nr rys.: 2.1
Opracowujący	mgr inż. Anna Kaszkowiak	



OZNACZENIE PROFILU: T2
 POZIOM PORÓWNAWCZY 60.00 m n.p.m.

RZĘDNA TERENU ISTN.	69.90	69.91	69.91	70.80
RZĘDNA DNA KANAŁU	68.50	68.50	68.50	68.96
ZAGŁĘBIENIE DNA KANAŁU	1.40	1.41	1.41	1.84
SPADKI, DŁUGOŚCI		0%	6%	
		14.44m	7.65	
ŚREDNICA, MATERIAŁ		PE DN 63 L=14.44m	PVC DN160	
ODLEGŁOŚCI	0.00	0.92	14.44	22.08
	0.92	13.52	7.65	
HEKTOMETRY	T2	T1	PS1	B1

P.S.I./EPI-Graf. Generator rysunkowy Profili Koordynator 8.0
 Nazwa pliku: Brzoza Projekt. Kanalizacja



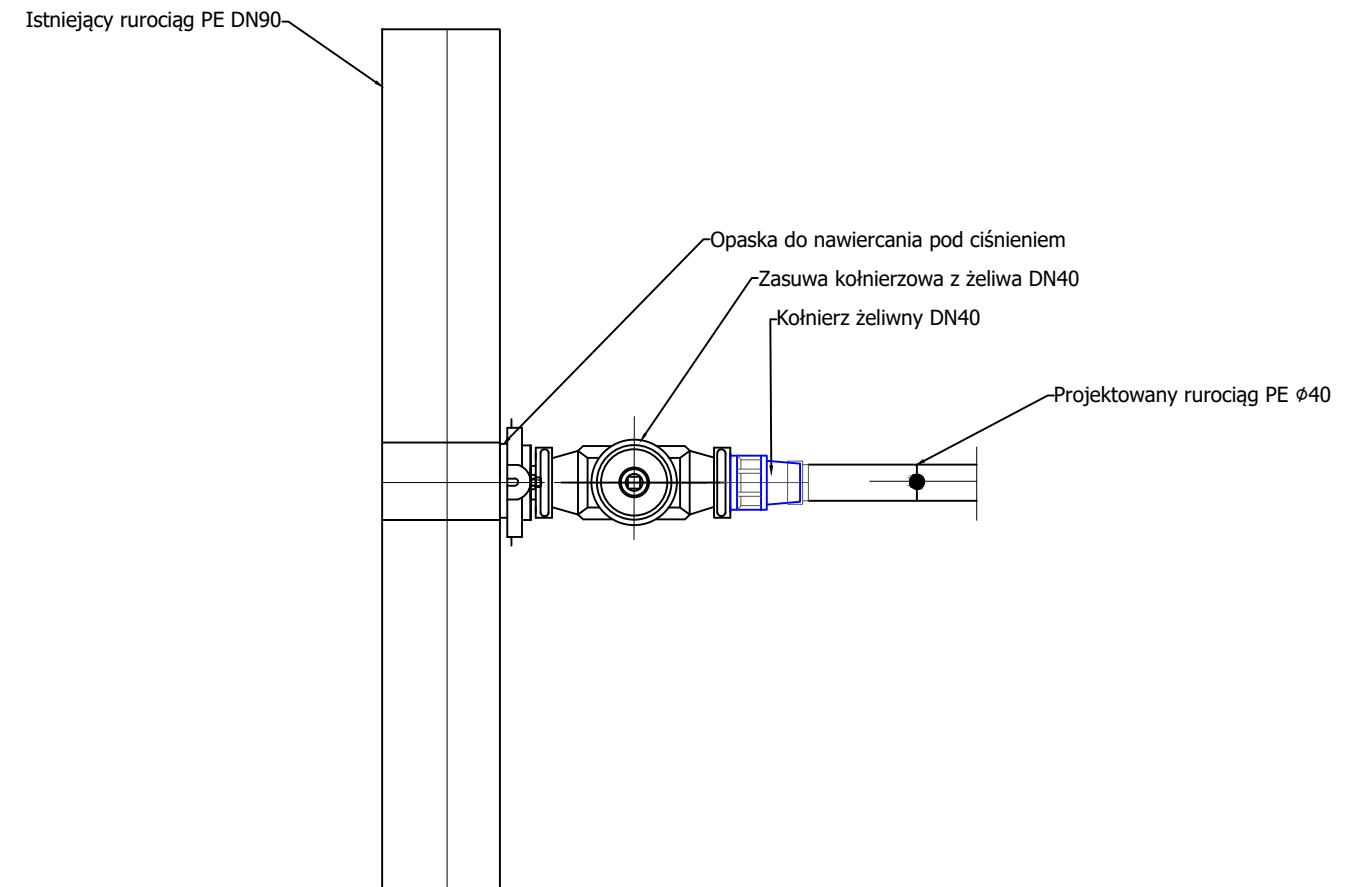
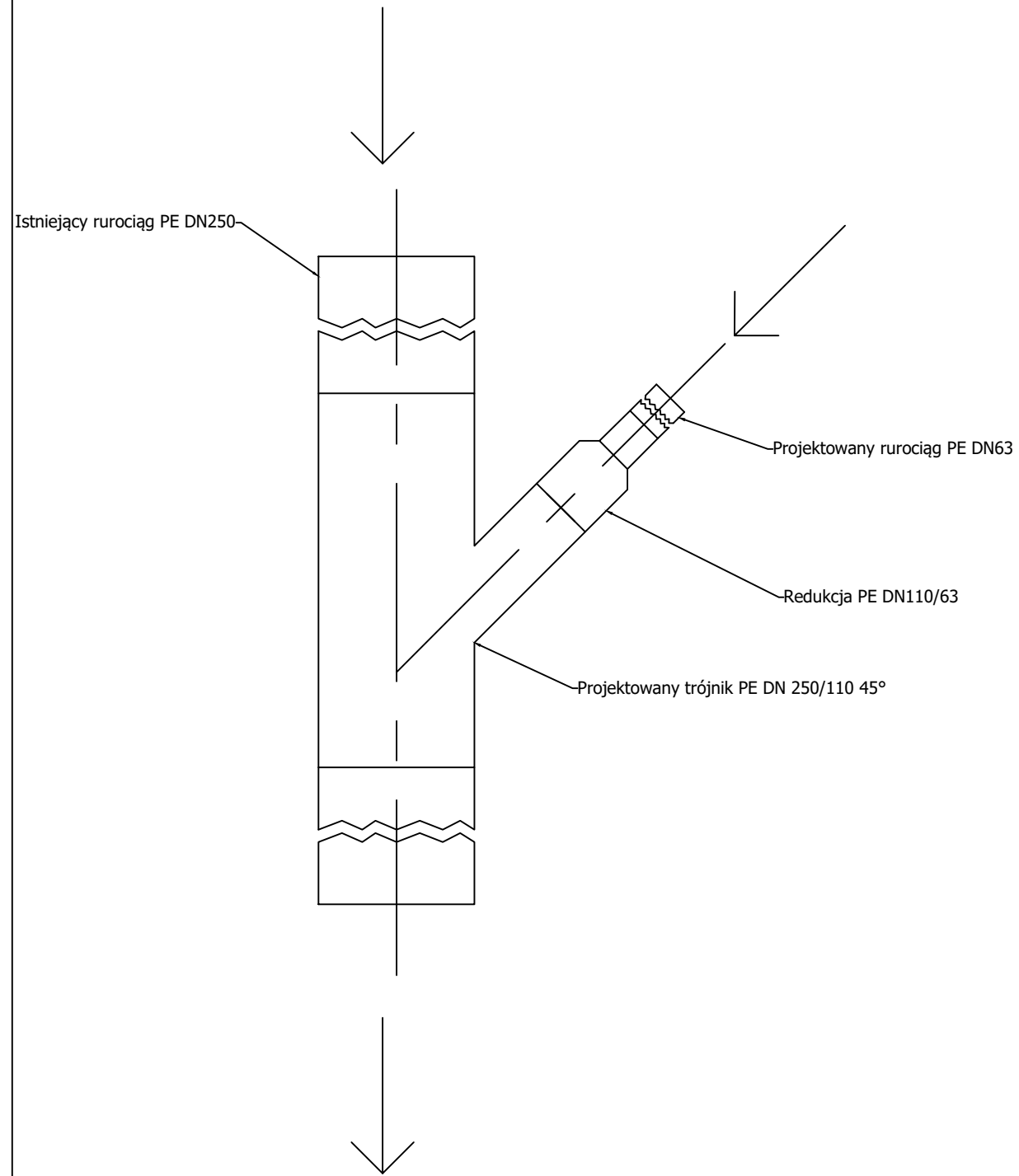
MP PROJEKT

MP PROJEKT Maciej Pospieszny


Biuro:
ul. Powstańców Wlkp. 23 (budynek Spomasz),
64-510 Wronki

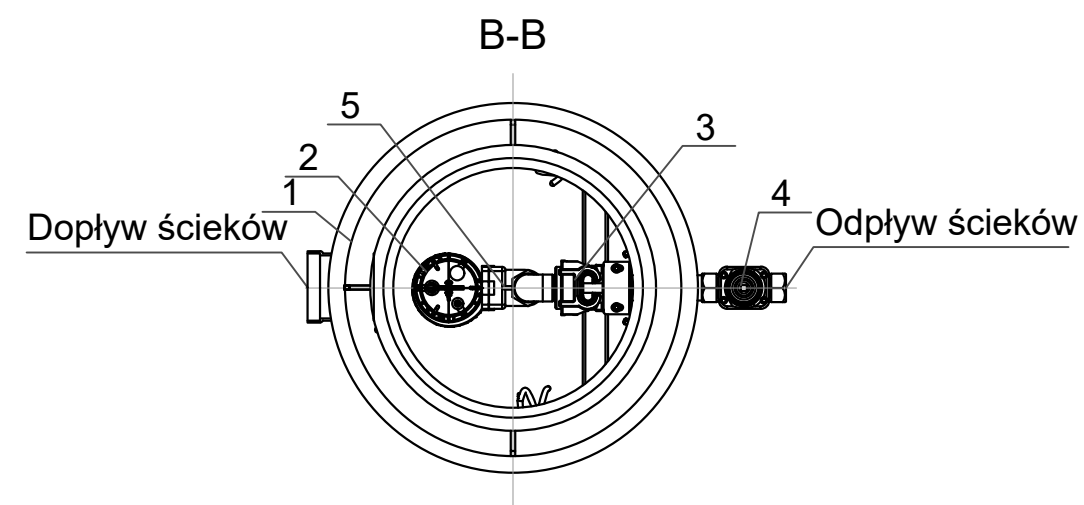
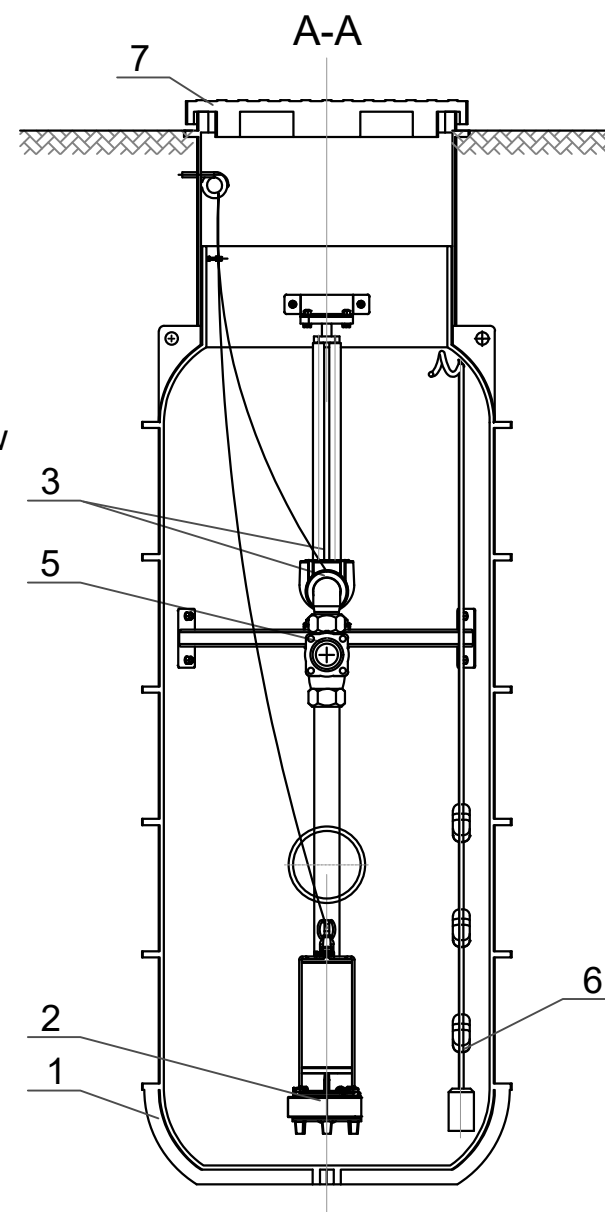
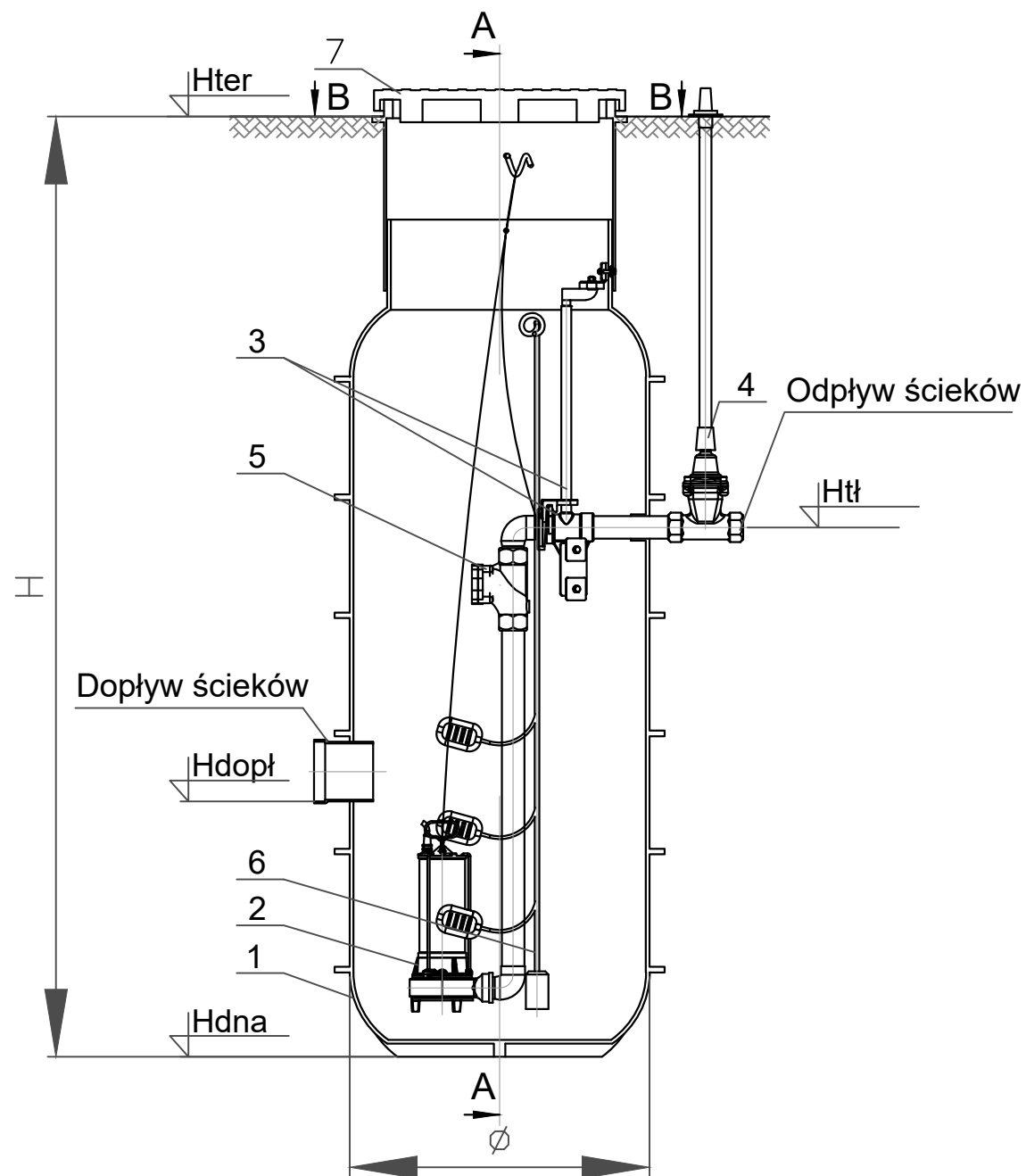
Siedziba:
Stróżki 45c, 64-510 Wronki
nr tel.: 798 634 955
e-mail: biuro@mp-projekt.com.pl

Inwestor	Gmina Nowa Wieś Wielka ul. Ogrodowa 2 86-060 Nowa Wieś Wielka	
Nazwa obiektu budowlanego	kat. XXVI Przyłącze wodociągowe i kanalizacji sanitarnej	skala: 1:500
Nazwa rysunku	Profil podłużny T2-B1	data: 04.2024 r
Projektant	mgr inż. Maciej Pospieszny nr ewid.: WKP/0393/POOS/17	nr rys.: 2.2
Opracowujący	mgr inż. Anna Kaszkowiak	



Schemat włączenia w węźle T2 do sieci kanalizacji sanitarnej ks250

		MP PROJEKT Maciej Pospieszny Biuro: ul. Powstańców Wlkp. 23 (budynek Spomasz), 64-510 Wronki Siedziba: Stróżki 45c, 64-510 Wronki nr tel.: 798 634 955 e-mail: biuro@mp-projekt.com.pl	
		Inwestor Gmina Nowa Wieś Wielka ul. Ogrodowa 2 86-060 Nowa Wieś Wielka	
Nazwa obiektu budowlanego	kat. XXVI Przyłącze wodociągowe i kanalizacji sanitarnej	skala:	-
Nazwa rysunku	Schematy włączeń do sieci	data:	04.2024 r
Projektant	mgr inż. Maciej Pospieszny nr ewid.: WKP/0393/POOS/17	nr rys.:	3
Opracowujący	mgr inż. Anna Kaszkowiak		



Zestawienie elementów przepompowni

L.P.	Nazwa elementu	Ilość szt./kpl.
1	Zbiornik PE $\phi 800 \times 2500 \text{mm}$	1
2	Pompa	1
3	Zestaw sprzęgający pompę z przewodnicami rurowymi	1
4	Zasuwa odcinająca DN50 z trzpieniem (bez skrzynki ulicznej)	1
5	Zawór zwrotny kulowy liniowy DN50	1
6	Wyłączniki pływakowe	1
7	Właz z PE $\phi 600 \text{mm}$	1

Zestawienie rzędnych

Oznaczenie	Wartość [m n.p.m.]
	Przepompownia PSE.1_EKO
Hter	69,91
Htł	68,5
Hdopł	68,5
Hdna	67,41

Dane rurociągów przepompowni

Rodzaj	Typ - Średnica - Kąt
	Przepompownia
Odływ	DN 50/PE 63
Dopływ	PVC $\phi 160$



MP PROJEKT Maciej Pospieszny

Biuro:
ul. Powstańców Wlkp. 23 (budynek Spomasz),
64-510 Wronki
Siedziba:
Stróżki 45c, 64-510 Wronki
nr tel.: 798 634 955
e-mail: biuro@mp-projekt.com.pl

Inwestor	Gmina Nowa Wieś Wielka ul. Ogrodowa 2 86-060 Nowa Wieś Wielka	
Nazwa obiektu budowlanego	kat. XXVI Przyłącze wodociągowe i kanalizacji sanitarnej	skala: -
Nazwa rysunku	Schemat przepompowni	data: 04.2024 r
Projektant	mgr inż. Maciej Pospieszny nr ewid.: WKP/0393/POOS/17	nr rys.: 4
Opracowujący	mgr inż. Anna Kaszkowiak	