

LEGENDA:

- ▴ RZĘDNA GÓRY
- ▾ RZĘDNA SPÓDU
- ▨ - ŻELBET NA STROPIE/FUNDAMENCIE
- ▤ - ŻELBET POD
- ▭ - FUNDAMENT
- ▭ - OBRYŚ STROPU
- ▭ - PRZELAMANIE STROPU

UWAGI:

ELEMENTY MONOLITYCZNE:
 FUNDAMENTY, ŚCIANY I STROP NAD PIWNICĄ

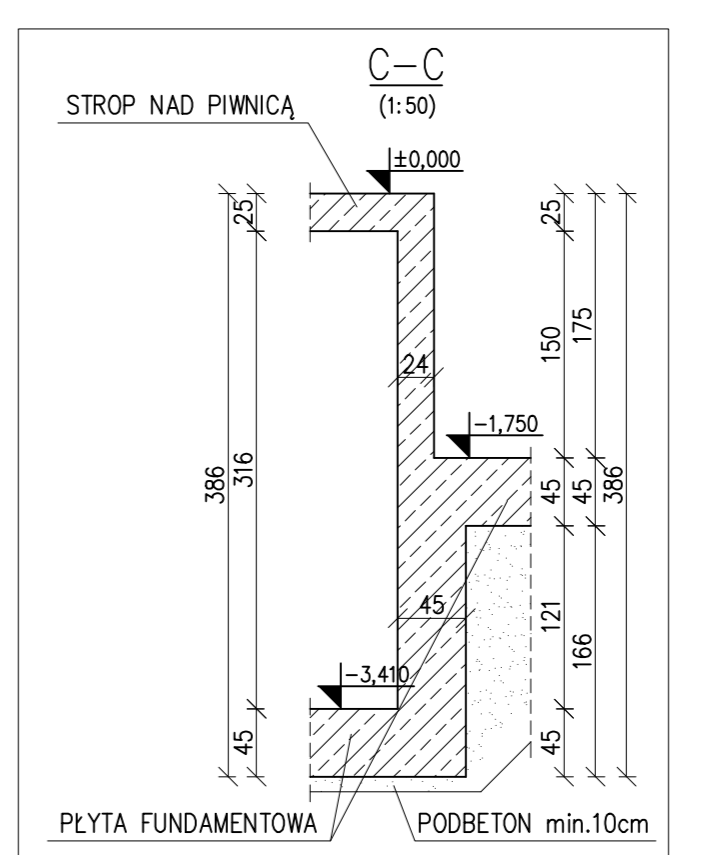
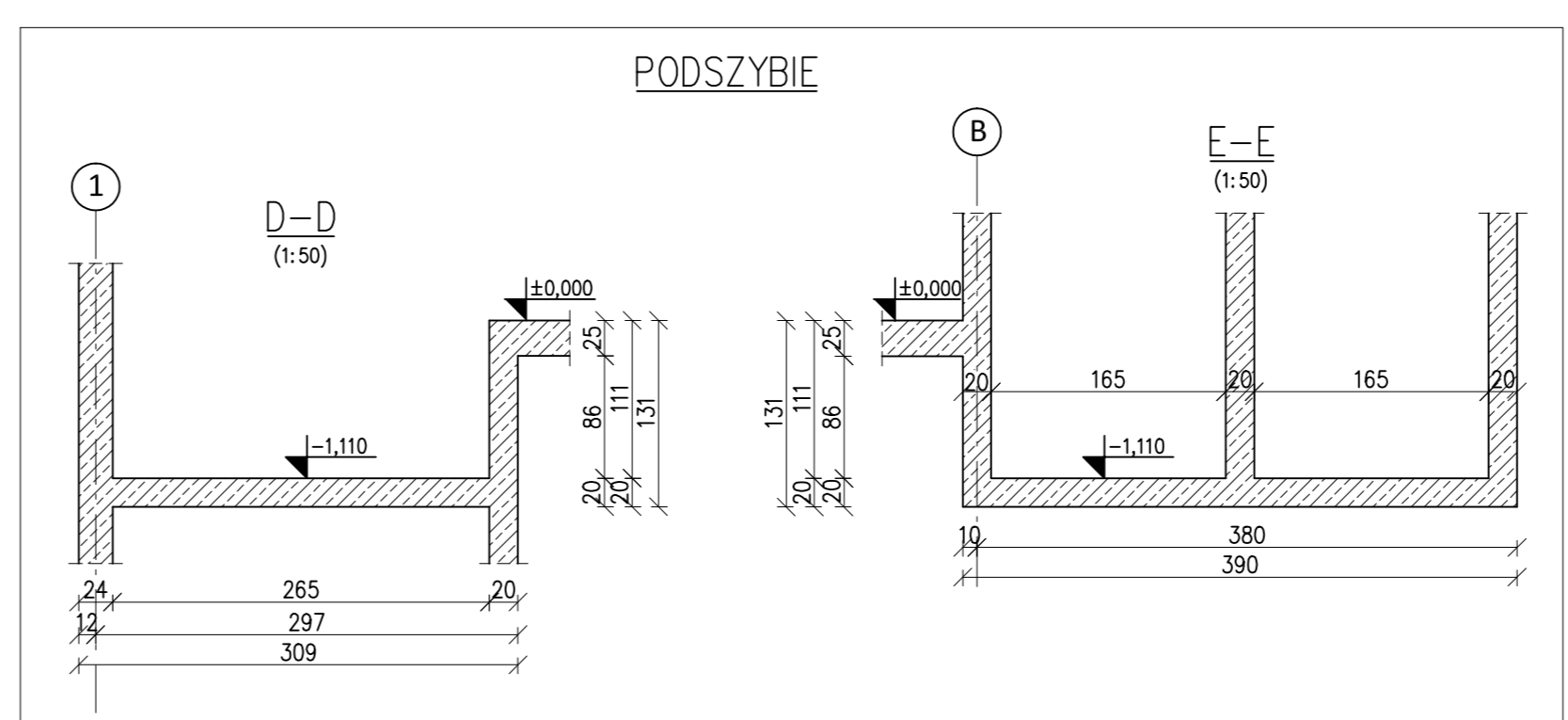
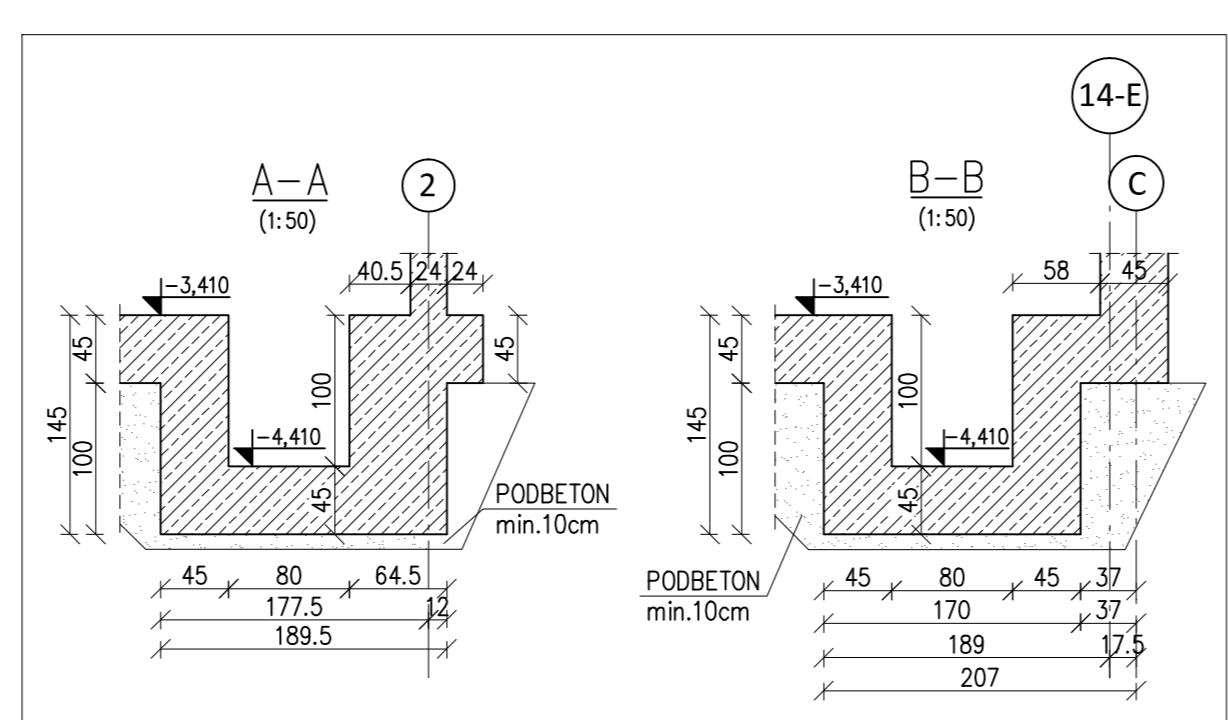
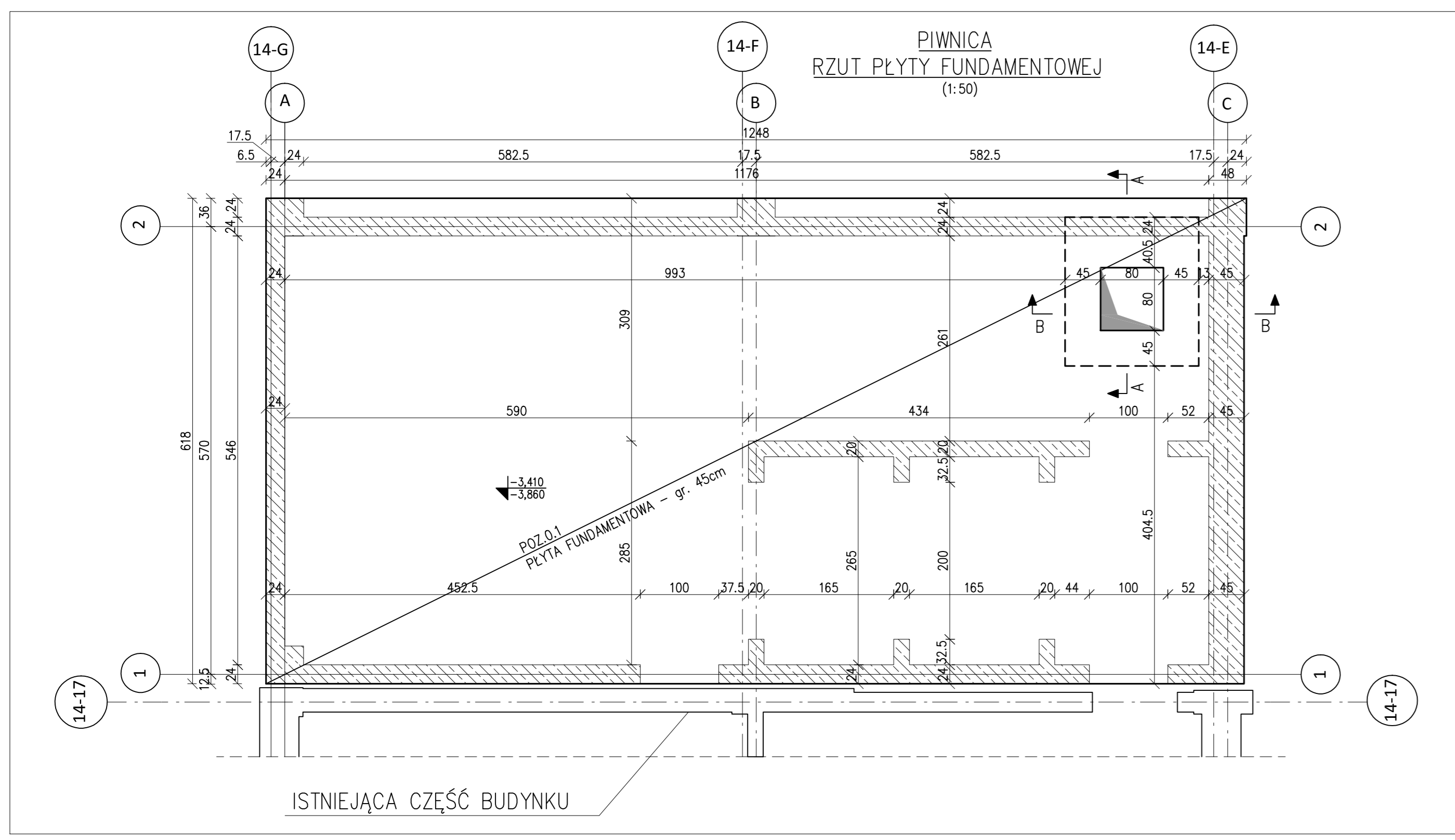
- BETON - C30/37
- STAL ZBROJENIOWA - AIIIIN (B5005P)
- PODBETON gr. min. 10cm - C8/10
- KLASA EKSPOZYCJI: ŚCIANY I STROP - XC3, PŁYTA FUNDAMENTOWA - XC2
- max. ŚR. KRUSZYWA: 16mm

ELEMENTY PREFABRYKOWANE:
 SŁUPY

- BETON - C50/60
- STAL ZBROJENIOWA - $f_{yk}=500MPa$ typ B, C
- KLASA EKSPOZYCJI: XC3

POZIOM ODNIESIENIA:
 $\pm 0,00 = 86,55$ m n.p.m.

Jednostka projektowa: CDF Architekci sp. z o.o. sp. k. ul. Gromkowska 34 A 60-786 Poznań T / +48 61 860 21 21 F / +48 61 860 21 20 E / info@cdf.net.pl www.cdf.net.pl



Objekt: Przebudowa wraz z rozbudową, zmianą sposobu użytkowania części Pawilonu nr 6 Międzynarodowych Targów Poznańskich wraz z infrastrukturą towarzyszącą i komunikacyjną.

Investor: Międzynarodowe Targi Poznańskie sp. z o.o. ul. Głogowska 14, 60-734 Poznań

Faza projektu: PROJEKT WYKONAWCZY

Branża: KONSTRUKCJA

Treść rysunku: RZUT PŁYTY FUNDAMENTOWEJ I STROPU NAD PIWNICĄ - NOWA CZĘŚĆ

Projektant: mgr inż. Joanna Klinga
 upr. nr WKP/D264/PROK/13
 uprawnienia do projektowania bez ograniczeń w specjalności konstrukcyjno-budowlanej

Sprawdzający: mgr inż. Jan Drzewiecki
 upr. nr 83/Pw/94
 uprawnienia do projektowania bez ograniczeń w specjalności konstrukcyjno-budowlanej

Zespół projektowy: mgr inż. Angelika Józefiak

Data: 07/2021 **Skala:** 1:50

Nr rys.: 484_40_K_R_004_00