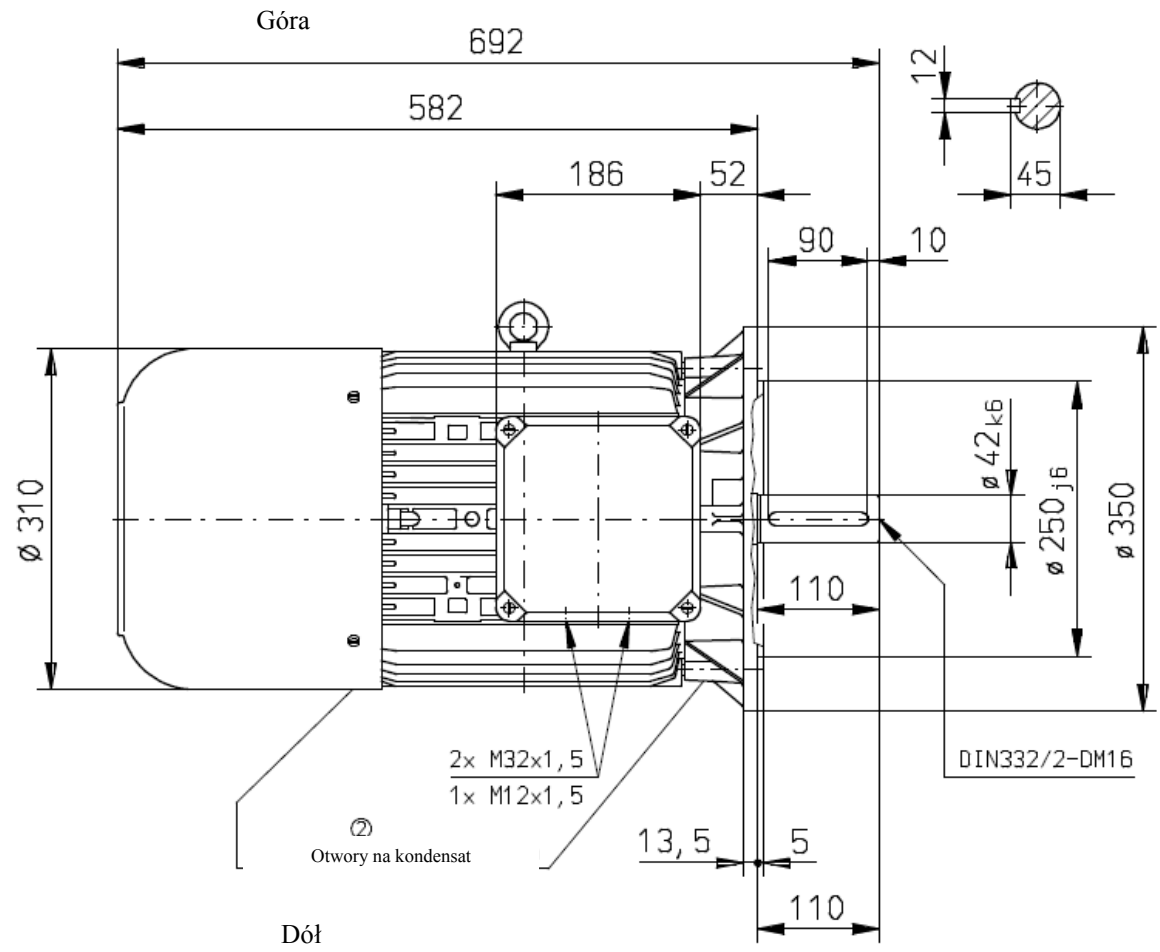
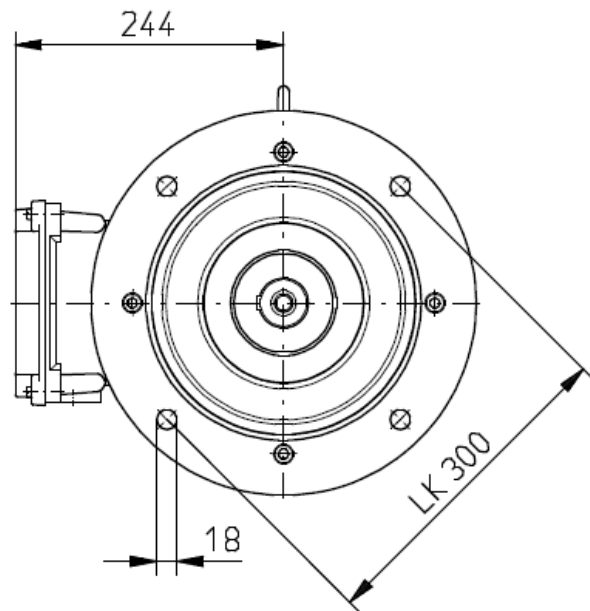


Rysunek przedstawia stan po zabudowie!



<p>Wydane przez I10</p> <p>19 sierpnia 2013</p> <p>Taki sam dokument ze starszą datą wydania jest nieważny</p>						Data	Nazwa	:	<p>RF160M/... B150 B5/350</p> <p>Silnik IP56/ Hamulec IP55/ ustawienie zewnętrzne</p> <p>Wersja: Pulsgetriebe</p>		
					Opracowano	09.02.09	Nieslrath				
					Skontrolowano	09.02.09	Keil				
					Norma						
					Plik	00012051					
					PULSGETRIEBE						
					<i>HEW</i>						
									Rys. Nr	M2297	Karta
											Bl.
		2	0152-09	16.06.09	Nies.						
	1	0114-09	29.05.09	Drees							
	Stan	Zmiany	Data	Nazwa	pierwotnie:			Zamiast		Zamiast	

Przestrzegać adnotacji w sprawie praw autorskich ISO 16016!