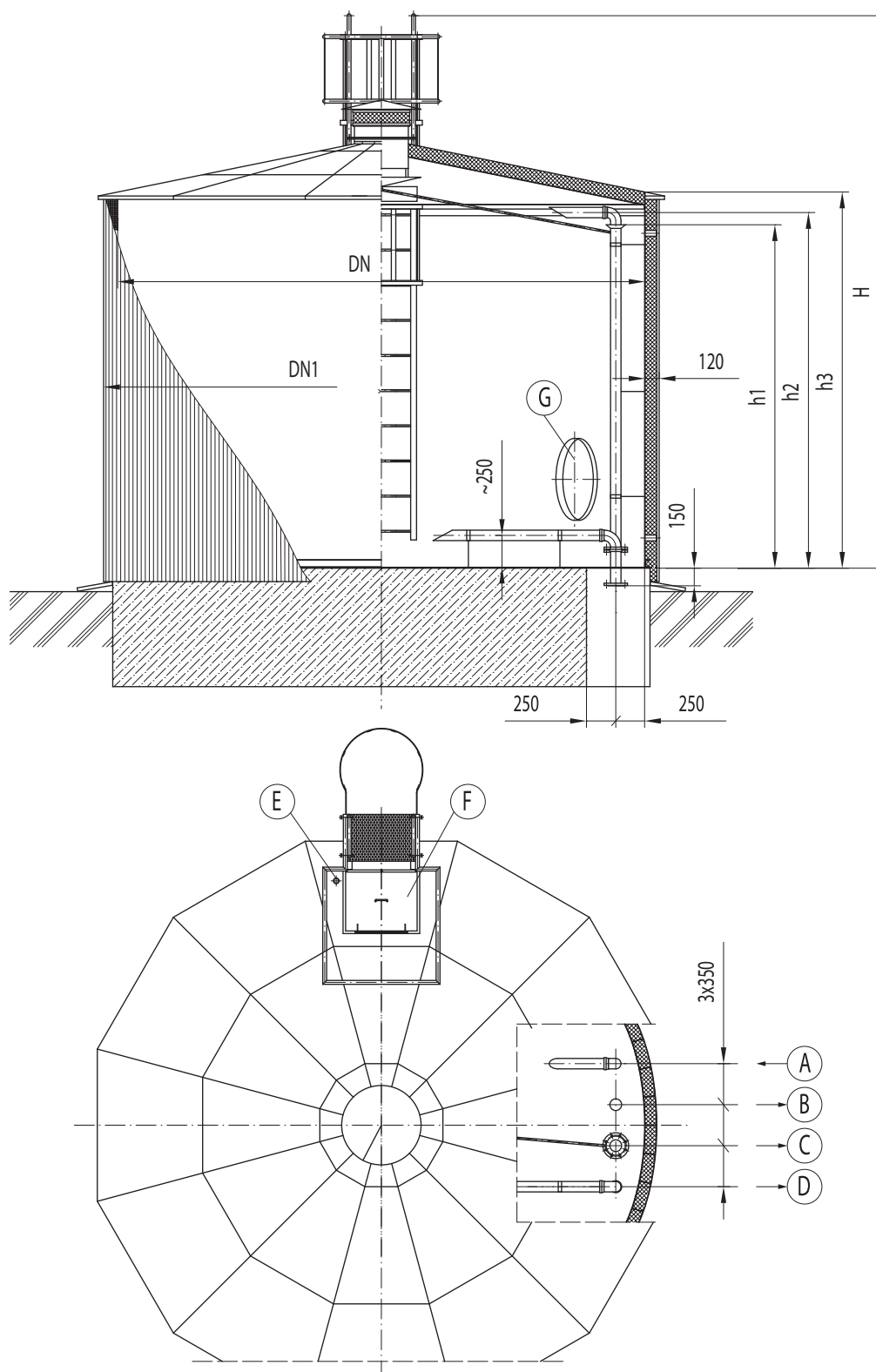


PIONOWY ZBIORNIK RETENCYJNY, TYP ZRP



OPIS KRÓCÓW

A: króciec tłoczny, **B:** króciec spustowy, **C:** króciec przelewowy, **D:** króciec ssący, **E:** króciec sondy pomiarowej, **F:** otwór rewizyjny górny, **G:** otwór rewizyjny dolny

ZASTOSOWANIE

Pionowe, stalowe, jednokomorowe zbiorniki retencyjne służą do magazynowania wody pitnej, co pozwala na wyrównanie okresowych deficytów wody, spowodowanych najczęściej zbyt małą wydajnością studni na ujęciu w stosunku do zapotrzebowania. Zbiorniki retencyjne stanowią jednocześnie dodatkowe zabezpieczenie źródła wody z przeznaczeniem do celów przeciwpożarowych. Są także rezerwuarem wody do płukania układu filtracyjnego na SUW.

KONSTRUKCJA ZBIORNIKA RETENCYJNEGO

Pionowe zbiorniki retencyjne wykonane są z elementów stalowych (stal niskowęglowa), atestowanych. Zbiornik składa się z płaszcza w kształcie pionowego walca zamkniętego od dołu płaskim dnem, a od góry stożkowym dachem. W dachu znajduje się komin wentylacyjny oraz króciec do montażu sondy pomiaru poziomu lustra cieczy w zbiorniku. Zbiornik posiada dwa włazy rewizyjne:

- na dachu wąż prostokątny z izolowaną pokrywą,
- w dolnej części płaszcza wąż okrągły.

Ponadto zbiornik wyposażony jest w drabinę zewnętrzną oraz wewnętrzną umożliwiającą bezpieczne wejście do wnętrza zbiornika. W skład wyposażenia technologicznego zbiornika wchodzi również wewnętrzne orurowanie.

Wszystkie króćce przyłączeniowe zakończone są kołnierzami na ciśnienie $P_0=1,0$ MPa i znajdują się w dnie zbiornika, co wymaga uwzględnienia przy projektowaniu i wykonywaniu fundamentu. Szczelność połączeń spawanych sprawdzana jest u producenta metodą penetracyjną.

IZOLACJA ORAZ ZABEZPIECZENIA ANTYKOROZYJNE

Izolacja termiczna zbiornika wykonana jest na zewnętrznej stronie płaszcza stalowego z wełny mineralnej o grubości $g=100$ mm. Izolowane jest także zadaszenie oraz wąż na dachu (styropian o grubości $g=100$ mm). Izolacja na zewnątrz zabezpieczona jest płaszczem z blachy trapezowej ocynkowanej lub na indywidualne zamówienie z blachy aluminiowej, ocynkowanej lakierowanej w wybranym kolorze w palecie RAL lub z blachy nierdzewnej.

Od środka zbiornik malowany jest farbą z atestem PZH o nazwie handlowej „BRANTHO-KORRUX”. Wszystkie zewnętrzne elementy zbiornika malowane są dwukrotnie uniwersalną farbą podkładową oraz lakierem asfaltowym.

Drabiny zewnętrzne oraz wewnętrzne wykonywane są w wersji ocynkowanej lub innej, po uzgodnieniach z Zamawiającym.

TRANSPORT ZBIORNIKÓW RETENCYJNYCH

W zależności od pojemności zbiornika retencyjnego oraz odległości od miejsca jego eksploatacji zbiorniki dostarczane są w całości lub w elementach. Izolacja termiczna i płaszcz zewnętrzny montowane są zawsze na miejscu eksploatacji, po ustawieniu zbiornika na fundamencie.

Ze względu na duże gabaryty zbiorniki przewożone są od producenta na miejsce eksploatacji specjalistycznym transportem do przemieszczania ładunków ponadgabarytowych. Producent zapewnia taki transport. Obowiązkiem inwestora jest przygotowanie terenu do rozładunku zbiornika.

UWAGA

1. Wytyczna do projektowania fundamentu pod zbiornik dostarcza producent zbiornika.
2. Zbiorniki wykonywane są w dwóch wykonaniach nominalnych:
 - wykonanie A dla DN=4500 mm (o objętości całkowitej 100 m³),
 - wykonanie B dla DN=4800 mm (o objętości użytkowej 100 m³).

PODSTAWOWE WYMIARY ZBIORNIKÓW RETENCYJNYCH

Typ	Pojemność całkowita V [m ³]		Średnica nominalna DN [mm]		Średnica zewnętrzna (z izolacją) DN1 [mm]		Wysokość całkowita H [mm]	Wysokość (przelew) h1 [mm]	Wysokość (tłoczenie) h2 [mm]	Wysokość płaszczka h3 [mm]	Orientacyjna masa zbiornika [kg]	
	Wykonanie A	Wykonanie B	Wykonanie A	Wykonanie B	Wykonanie A	Wykonanie B					bez izolacji	z izolacją
ZRP 1	50	58	4500	4800	4740	5040	4200	3000	3100	3200	5000	5300
ZRP 2	75	87	4500	4800	4740	5040	5800	4600	4700	4800	6000	6400
ZRP 3	100	114	4500	4800	4740	5040	7300	6100	6200	6300	6900	7400
ZRP 4	125	144,7	4500	4800	4740	5050	9000	7800	7900	8000	7800	8400
ZRP 5	150	171,8	4500	4800	4740	5050	10500	9300	9400	9500	8900	9600

Większe objętości zbiorników wykonywane są wg innego typoszeregu. Dla podanych wymiarów przyjmuje się tolerancje zgodne z obowiązującymi przepisami.

KRÓTCE ZBIORNIKÓW RETENCYJNYCH

Typ	Króciec tłoczny „A” [mm]	Króciec spustowy „B” [mm]	Króciec przelewowy „C” [mm]	Króciec ssący „D” [mm]	Króciec sondy pomiarowej „E” [cal]	Właz rewizyjny w dachu „F” [mm]	Właz rewizyjny w płaszczu „G” [mm]
ZRP 1	80	100	100	100	1½	500/600	600
ZRP 2	100	150	150	150			
ZRP 3	100	150	150	150			
ZRP 4	100	150	150	150			
ZRP 5	150	200	200	200			

UWAGA: Średnice i usytuowanie króćców przyłączeniowych mogą być wykonywane indywidualnie, wg zamówienia, zgodnie z projektem instalacyjnym. Dla podanych wymiarów przyjmuje się tolerancje zgodne z obowiązującymi przepisami.

KONSTRUKCJE NIE OBJĘTE TYPOSZEREGIEM

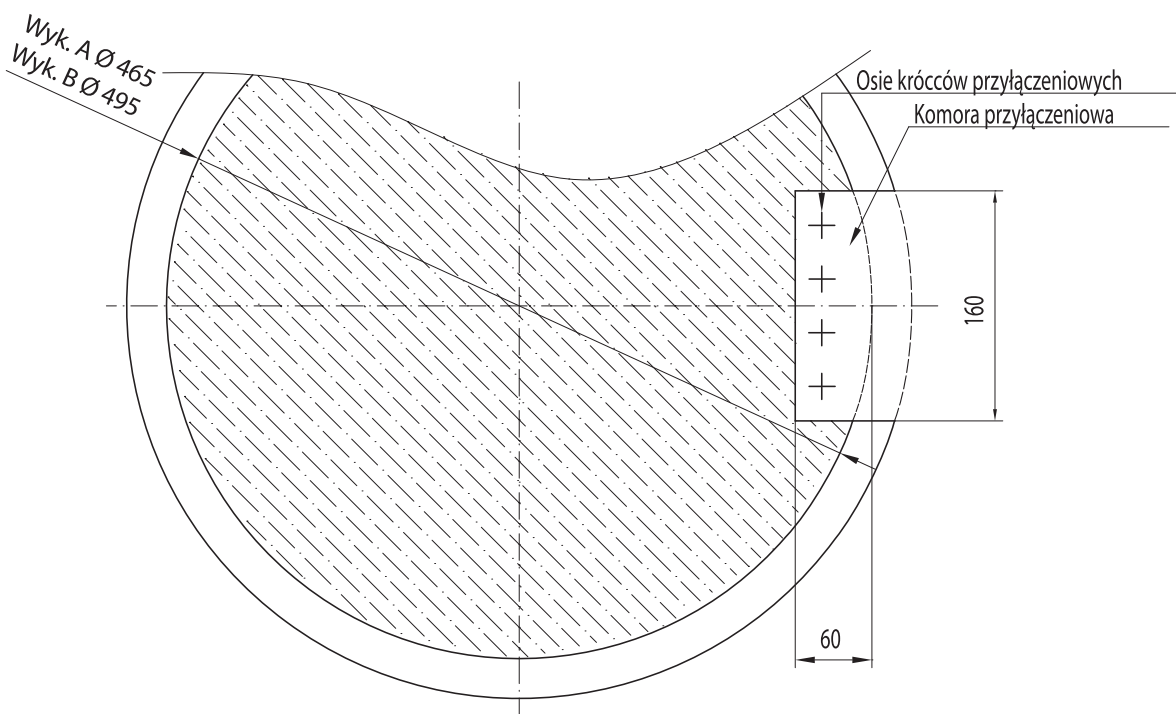
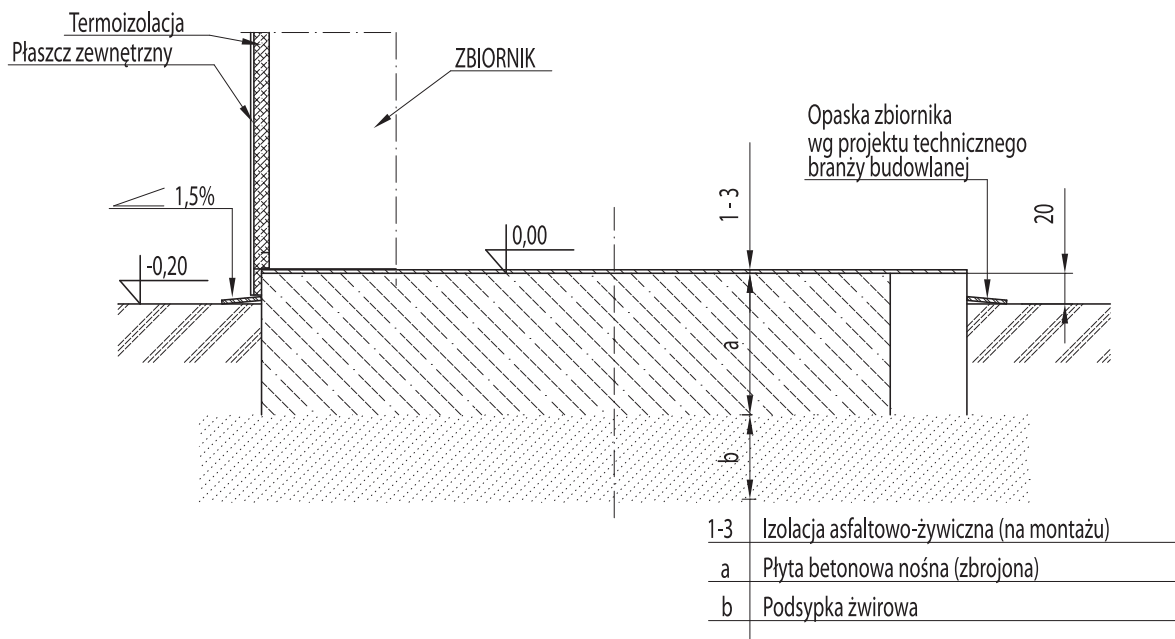
Zbiorniki retencyjne o objętości nie określonej w typoszeregu wykonywane są na podstawie indywidualnych wytycznych Zamawiającego. W przypadku zamówienia należy podać następujące informacje:

- pojemność nominalną zbiornika,
- średnicę lub wysokość zbiornika,
- wielkość, ilość oraz usytuowanie króćców przyłączeniowych,
- wielkość oraz ilość włazów rewizyjnych,
- miejsce eksploatacji zbiornika (zbiornik zewnętrzny, zbiornik stojący w budynku).

UWAGA

1. Na zbiorniki retencyjne posiadamy atest **PZH** na zastosowanie do wody pitnej.

WYTYCZNE BUDOWLANE POD FUNDAMENT PIONOWEGO ZBIORNIKA RETENCYJNEGO



UWAGA

1. Powyższe wytyczne służą do opracowania projektu konstrukcyjnego fundamentu.
2. Wysokość „a” i „b” określone indywidualnie dla danej lokalizacji zbiornika.
3. Przykładowe naciski na fundament: dla zbiornika $V=100 \text{ m}^3$ wynoszą $P_{DN450}=0,068 \text{ MPa}$ i $P_{DN480}=0,06 \text{ MPa}$.
4. Opaskę odprowadzającą wody deszczowe z płaszcza zbiornika wg własnych rozwiązań wykonuje zamawiający lub wykonawca fundamentu.
5. Wymiary na rysunku „WYTYCZNE BUDOWLANE POD FUNDAMENT PIONOWEGO ZBIORNIKA RETENCYJNEGO” podano w cm.