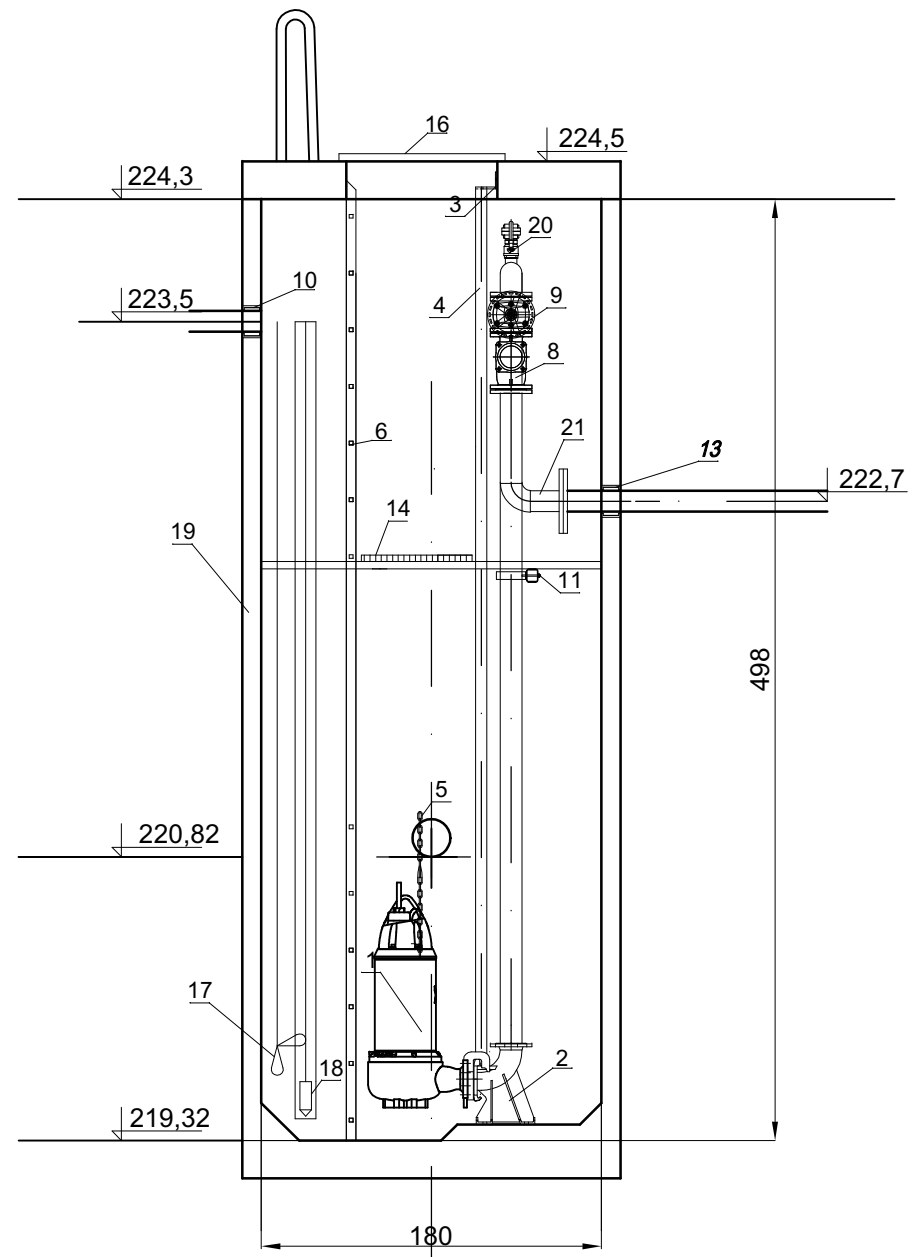


# Przekrój A-A

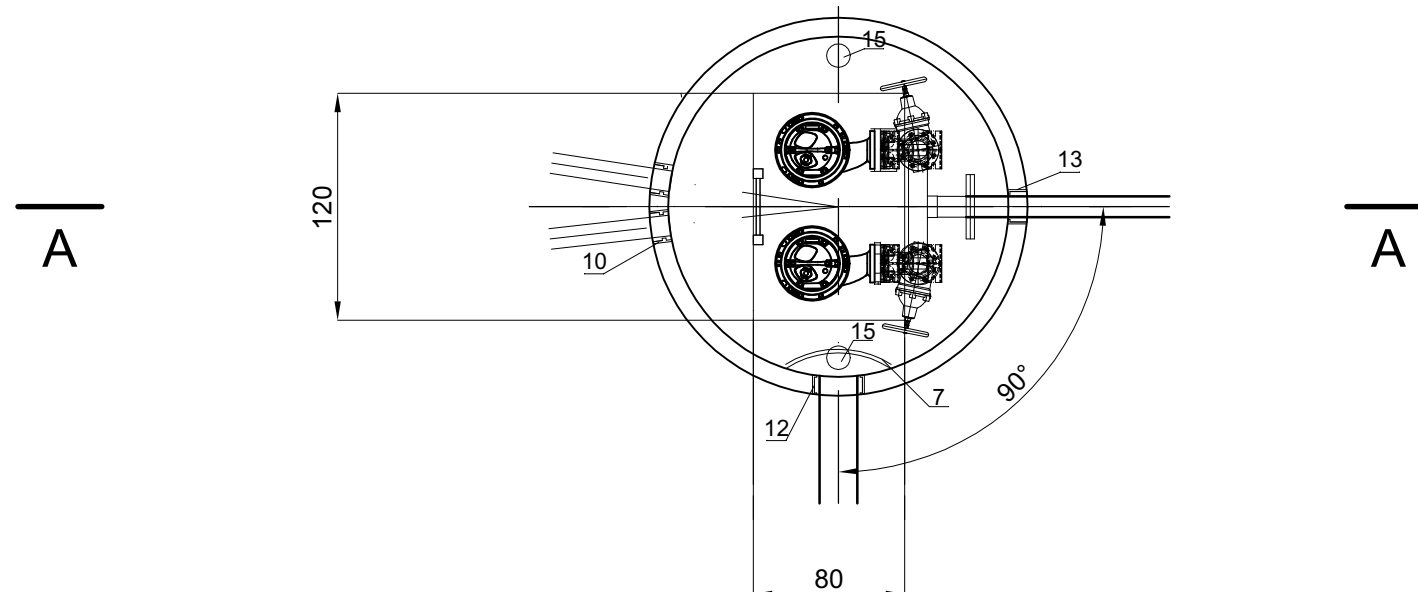


PRZEPOMPOWNIA ŚCIEKÓW KŁOBUCZYNO  
 KŁOBUCZYNO  
 GM KOŚCIERZYNA  
 SKALA 1:40  
 Z POMPAMI ZATAPIALNYMI  
 o wydajności Q= 6,25 l/s, wys. podnożenia H=41,3 mH2O

Nr	Wyszczególnienie	Ilość
1	pompa zatapialna Q=6,25 l/s H=41,3 mH2O	2
2	stopa sprzęgająca do pompy jw	2
3	górnny uchwyt prowadnic (KO)	2
4	prowadnice (KO) do pomp jw	2
5	łańcuch wyciągwy KO (pompy)	2
6	drabina (KO)	1
7	osłona przeciwbryzgowa/ deflektor (KO)	1
8	zawór zwrotny kulowy DN80	2
9	zasuwa kołnierzowa DN80	2
10	przejście szczelne - kable PVC110	2
11	belka podpora rurociągów (KO)	1
12	przejście szczelne dla rury DN200 PVC- grawitacja	1
13	przejście szczelne PE110- tłoczny	1
14	pomost - spocznik (KO) z łańcuchem podnoszenia	1
15	wentylacja - rura (KO) (nawiew i wywiew)	1
16	pokrywa włazu (KO) 1200x800	1
17	wyłączniki pływakowe	3
18	sonda hydrostatyczna w rurze ochronnej PVC110	1
19	zbiornik polimerobetonowy DN1800	1
20	zawór odwodnieniowy 1 1/2"	1
21	redukcja DN80/DN100	2

**UWAGI:**

Symbol KO oznacza stal nierdzewnej 304  
 Legenda na rys. nr 1.



PRZEPOMPOWNIA ŚCIEKÓW - PROJEKT ZAMIENNY