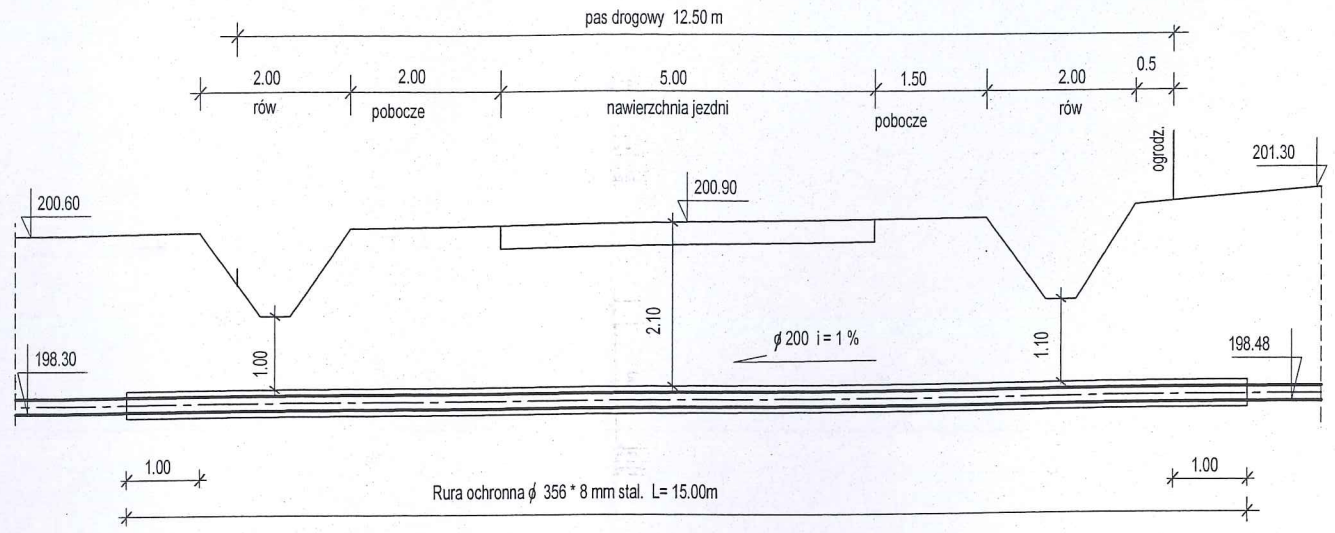
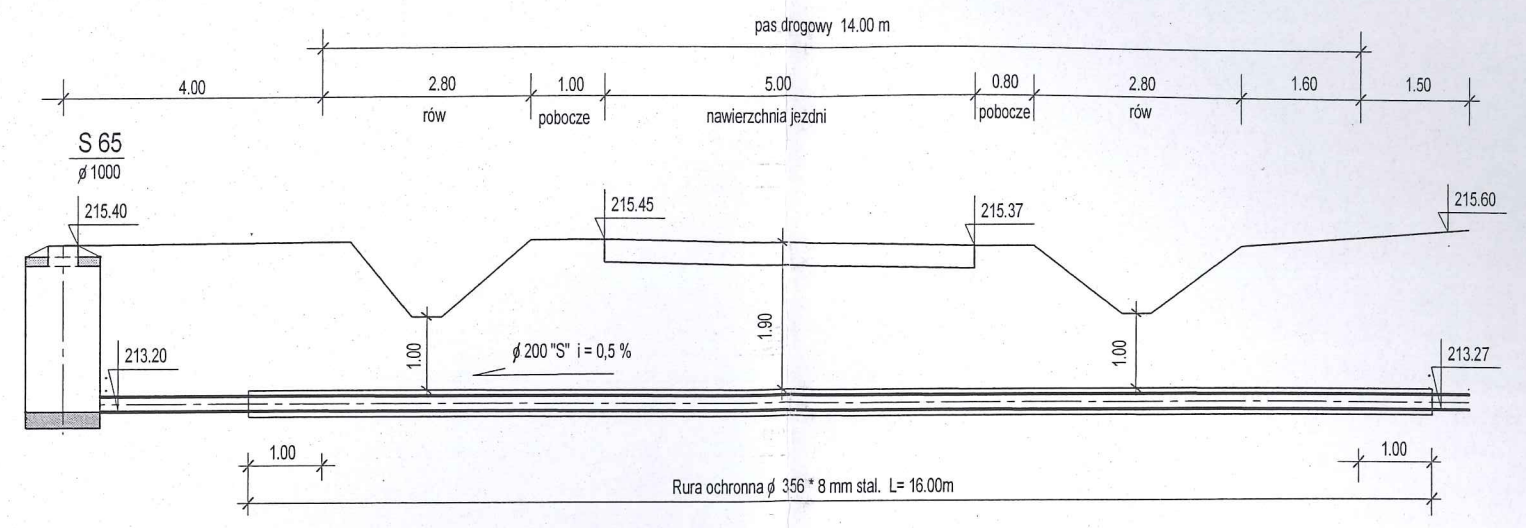


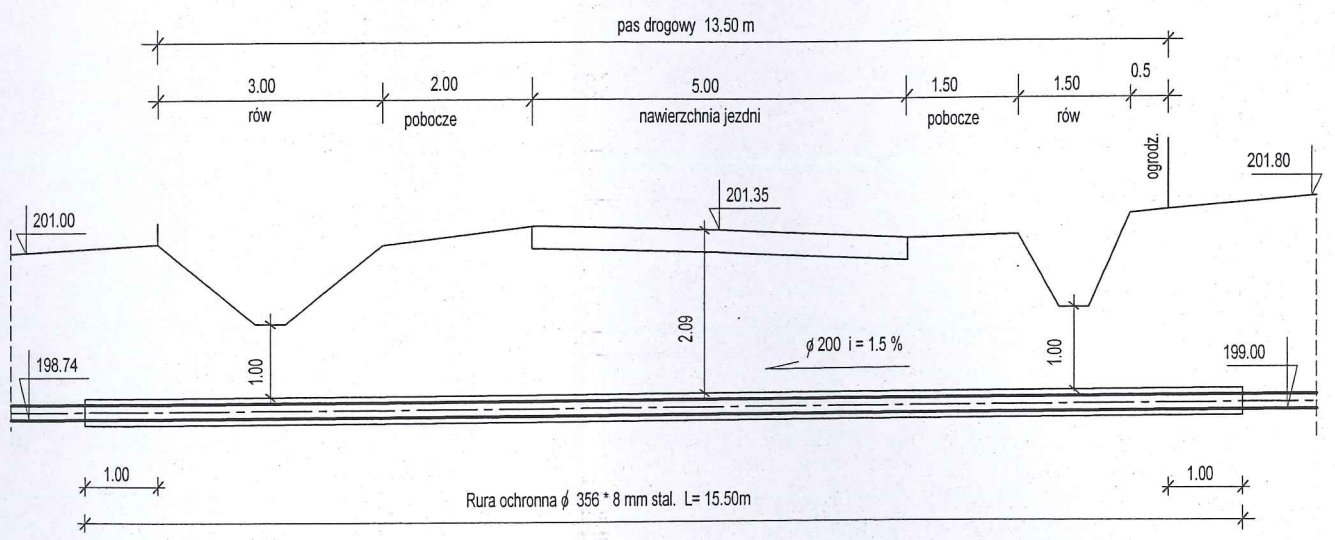
RURA OCHRONNA NR 18



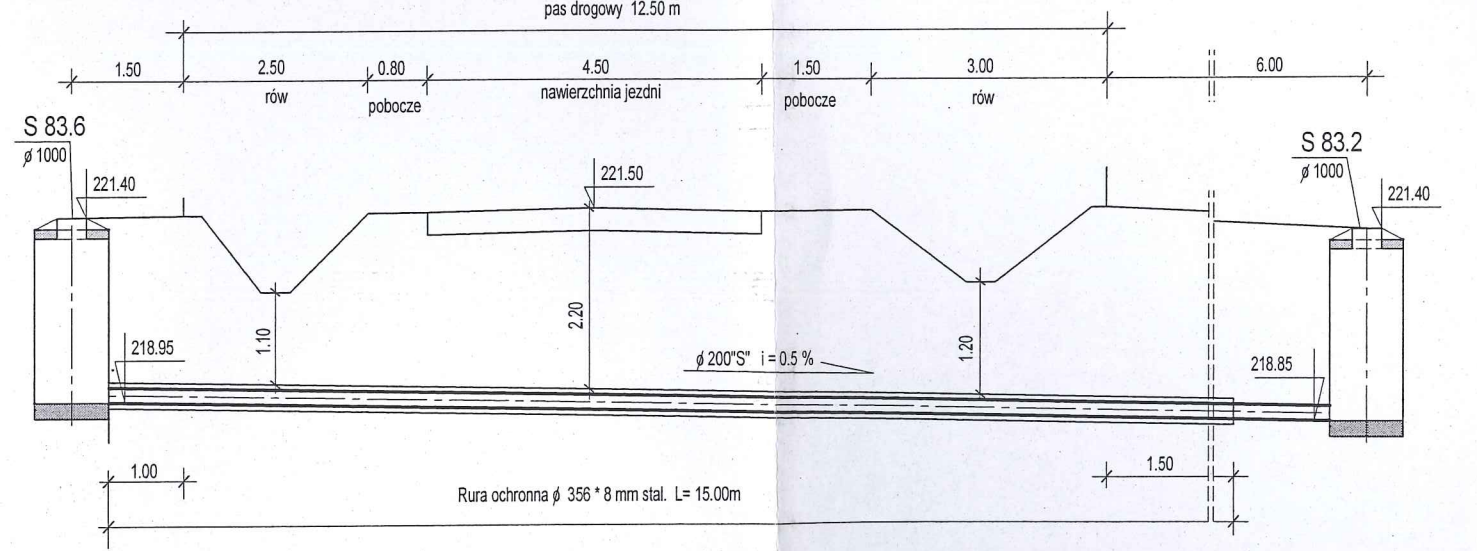
RURA OCHRONNA NR 21



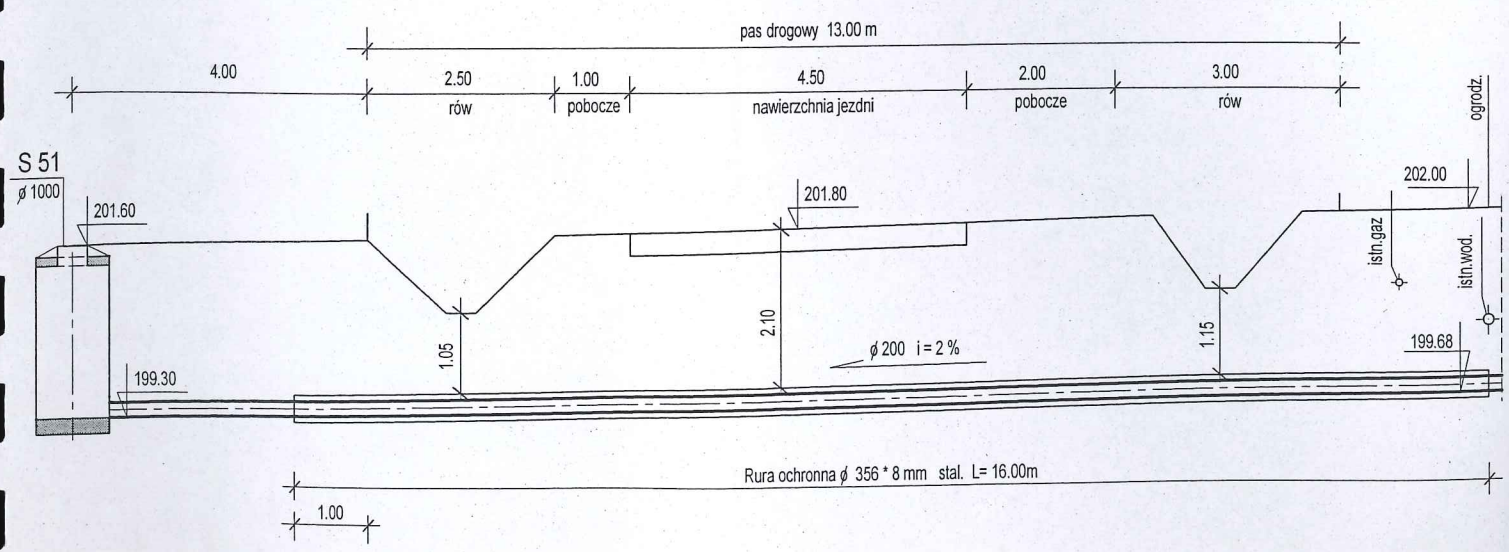
RURA OCHRONNA NR 19



RURA OCHRONNA NR 22



RURA OCHRONNA NR 20



<p>Objekt: Sieć kanalizacji sanitarnej grawitacyjnej i tłocznej z pompowniami i zasilaniem energetycznym w m. RYSZKOWA WOLA</p>		
<p>Adres: Ryszkowa Wola</p>		
<p>Inwestor: Gmina Wiązownica, 37-522 Wiązownica</p>		
<p>Nazwa opracowania Projekt Zagospodarowania Terenu Technologia kanalizacji sanitarnej PRZEKROCZENIE DROGI POWIATOWEJ-PRZEKROJE</p>		
Data oprac. 2007 r	Skala rys. 1:100	Nr rys. 34/6
<p>Opracowała: Maria Mendiuk Upr. Nr UAN/III/ 7342/61/93</p>		
<p>Sprawdził: inż. Kazimierz Pajda UPR. Nr S-97/00</p>		