

WŁAZ KANAŁOWY kl.D Z POKRYWĄ WYPEŁNIONĄ BETONEM min.14cm
Z WKŁADKĄ GUMOWĄ DLA KANALIZACJI SANITARNEJ BEZ WENTYLACJI
POREZCH CHWYTNA Z PRĘTU STALOWEGO OCYNKOWANEGO Ø32mm

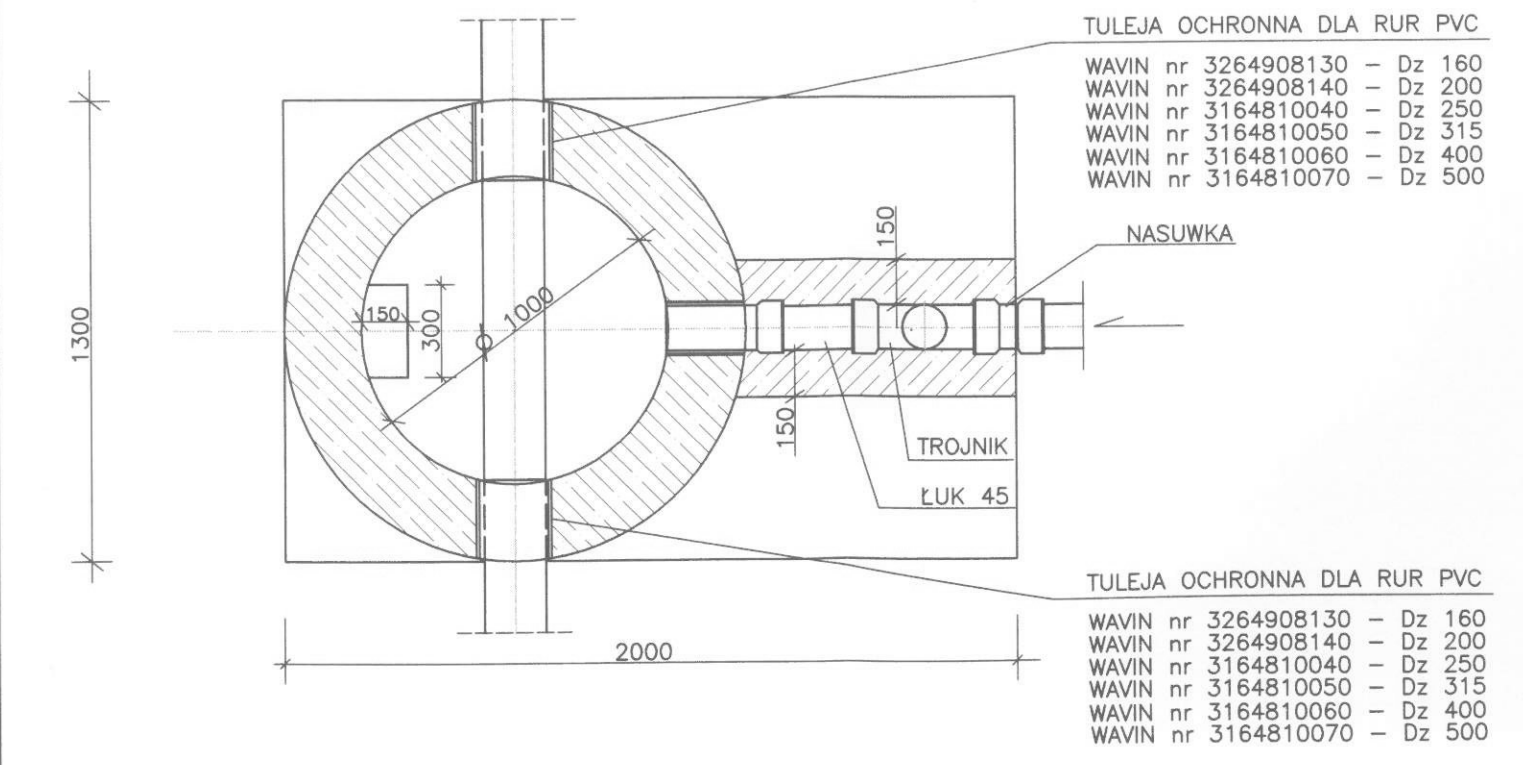
KRĄG STOŻKOWY BETONOWY Ø1000/600

USZCZELKA W FORMIE PIERSCIENIA SLIZGOWEGO

KRĄG BETONOWY Ø1000

STOPIEŃ ZŁAZOWY STALOWY Ø32/300
W OTULINIE TWORZYWOWEJ W UKŁADZIE DRABINOWYM

STUDZIENKA KANALIZACYJNA KASKADOWA PREFABRYKOWANA Z BETONU C35/45 W8



- TULEJA OCHRONNA DLA RUR PVC
- WAVIN nr 3264908130 - Dz 160
 - WAVIN nr 3264908140 - Dz 200
 - WAVIN nr 3164810040 - Dz 250
 - WAVIN nr 3164810050 - Dz 315
 - WAVIN nr 3164810060 - Dz 400
 - WAVIN nr 3164810070 - Dz 500

- TULEJA OCHRONNA DLA RUR PVC
- WAVIN nr 3264908130 - Dz 160
 - WAVIN nr 3264908140 - Dz 200
 - WAVIN nr 3164810040 - Dz 250
 - WAVIN nr 3164810050 - Dz 315
 - WAVIN nr 3164810060 - Dz 400
 - WAVIN nr 3164810070 - Dz 500

WYSOKOŚĆ KINETY DLA RUR O ŚREDNICY D :
KANALIZACJA SANITARNA h= 0,75 D

STAROSTWO POWIATOWE
w Szamotulach
ul. Wojska Polskiego 4
64-500 Szamotuły

PRZEDSIĘBIORSTWO PROJEKTOWO-USŁUGOWE POZPROJEKT				Zadanie Inwestycyjne ROZBUDOWA OCZYSZCZALNI ŚCIEKÓW w KĄCZYŃNIE Z SIECIĄ KANALIZACJI SANITARNEJ	
Projektował	inż. H. Witkowska	32718/87/Pw	IV.08.	Miejscowość KAŹMIERZ	
Opracował	mgr inż. Maciej Roszkiewicz		IV.08.	Obiekt Kanalizacja sanitarna, rurociągi tłoczne i pompownie	
Opracował	mgr inż. Leszek Paluszyński		IV.08.	Treść rys.	
Sprawdził	mgr inż. Ewa Cwikła	WKP/0091/ PWOS/03	IV.08.	SCHEMAT STUDNI BETONOWEJ KASKADOWEJ Ø1000mm	
Kier.Prac.	mgr inż. arch. M.Deresiński	207/90/Pw	IV.08.	Skala ---	
Nr zlecenia	Imię i nazwisko	Nr upraw.	Data	Podpis	Nr rys. 120
1264/07	Branża sanitarna		Stadium PW		