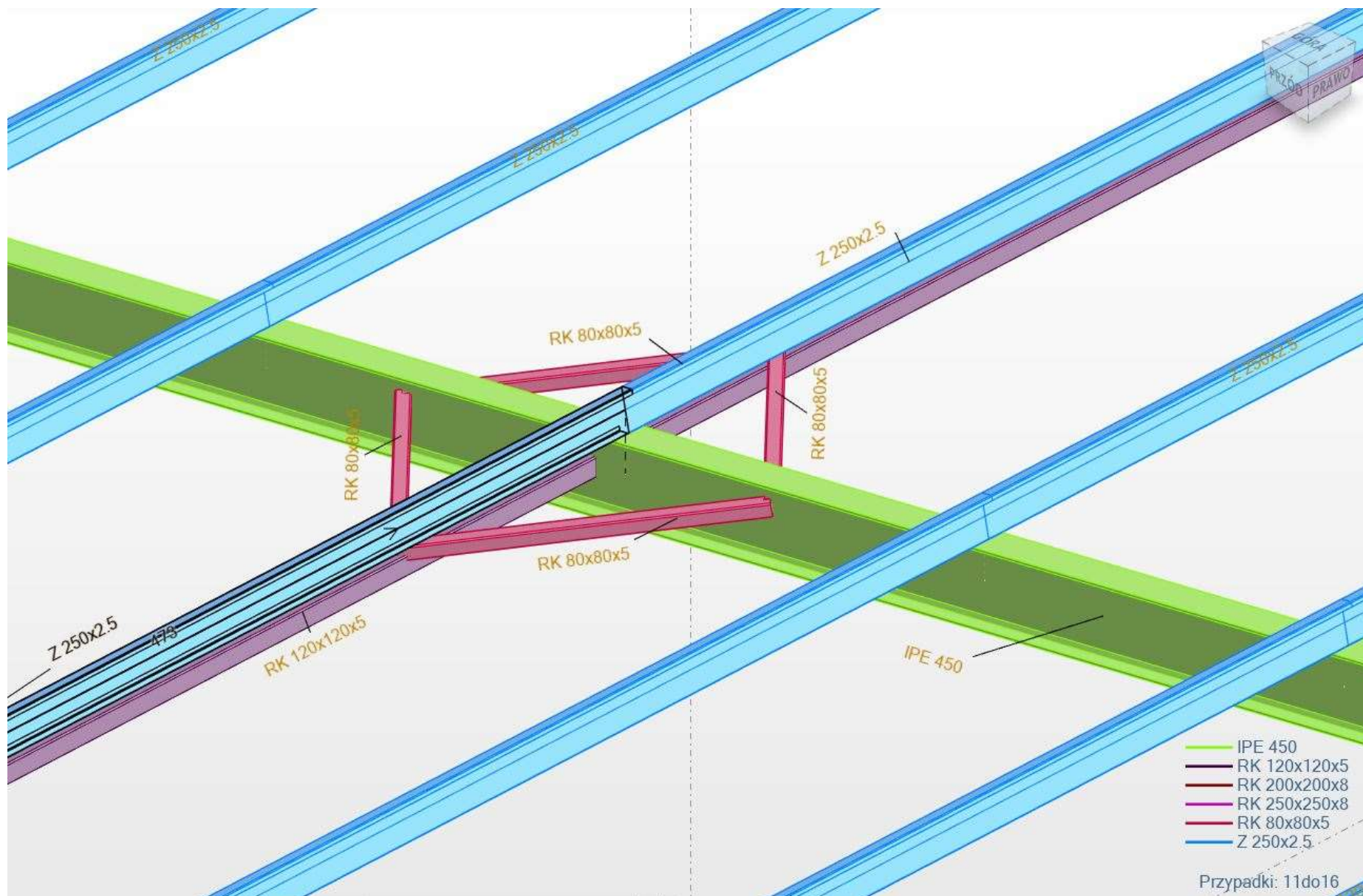


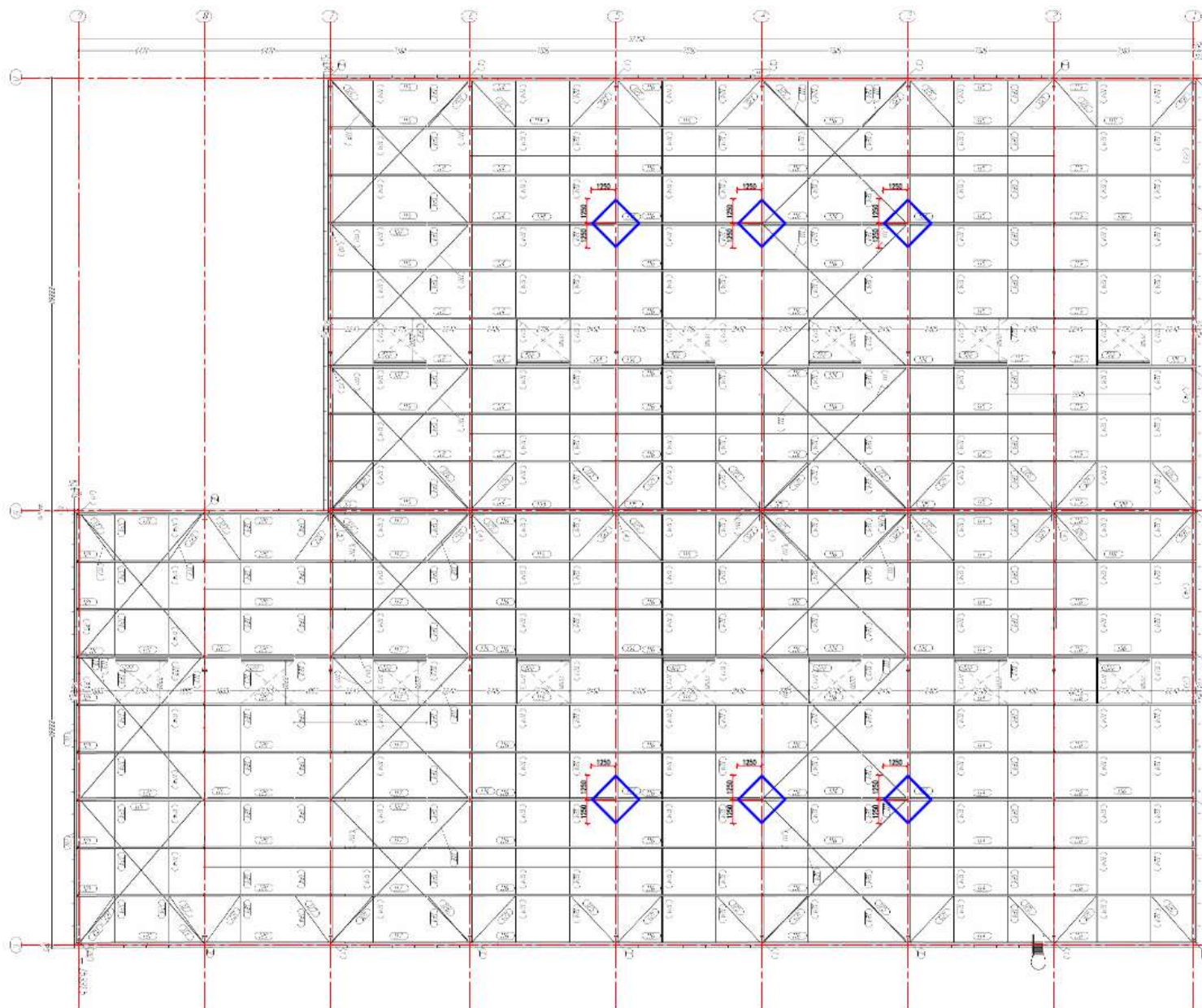
ZADANIE NR 1 - Wykonanie prac w hali sortowni

Do wykonania są 24szt. RK 80x80x5, Belka wsporcza 1500mm, stal S355 łączone przegubowo.

R120x120x5 to są istniejące do których będą mocowane te nowe stężenia oraz do pasa górnego rygla ramy. Zgodnie z poniższą statyka. Jest dopuszczalna możliwość wykonania gotowych konstrukcji poza halą i przykręcenia ich do istniejącej konstrukcji.



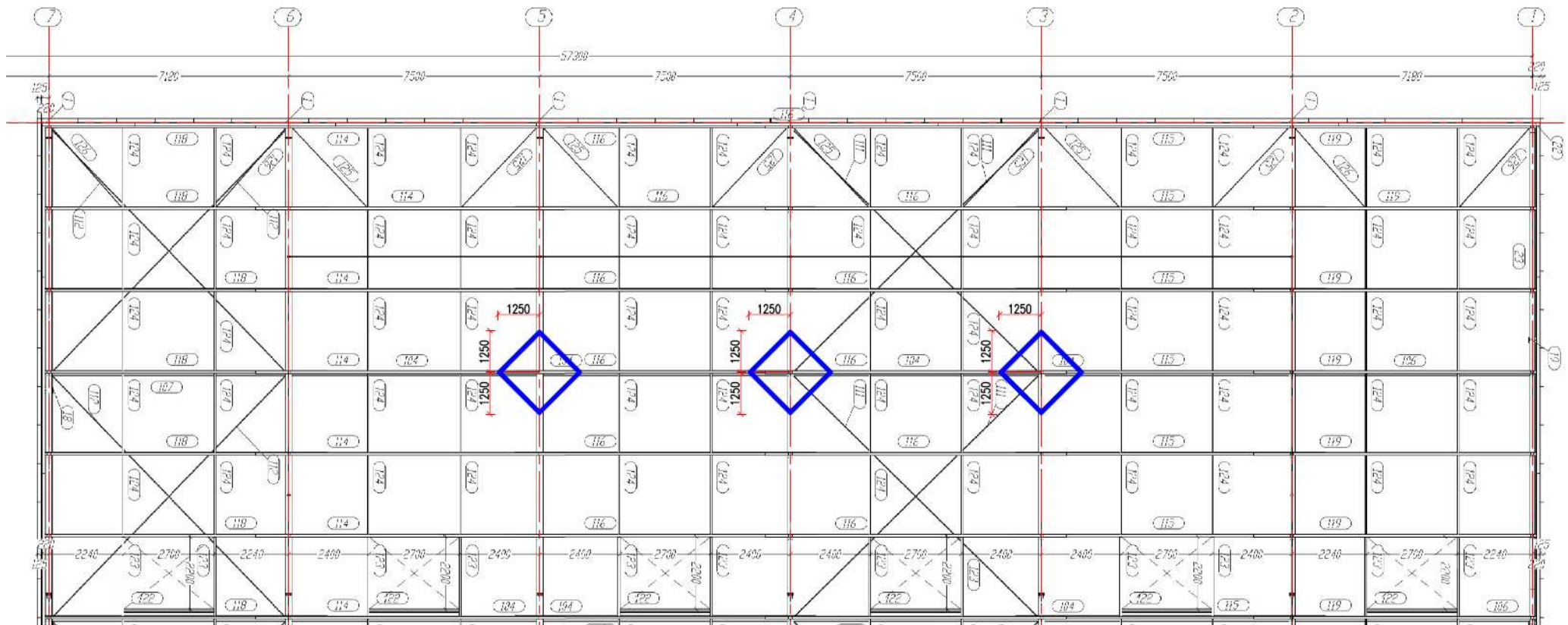
ZADANIE NR 1 - Wykonanie prac w hali sortowni



— STĘŻENIA RYGLA - 24szt.
RK 80x80x5, stal S355

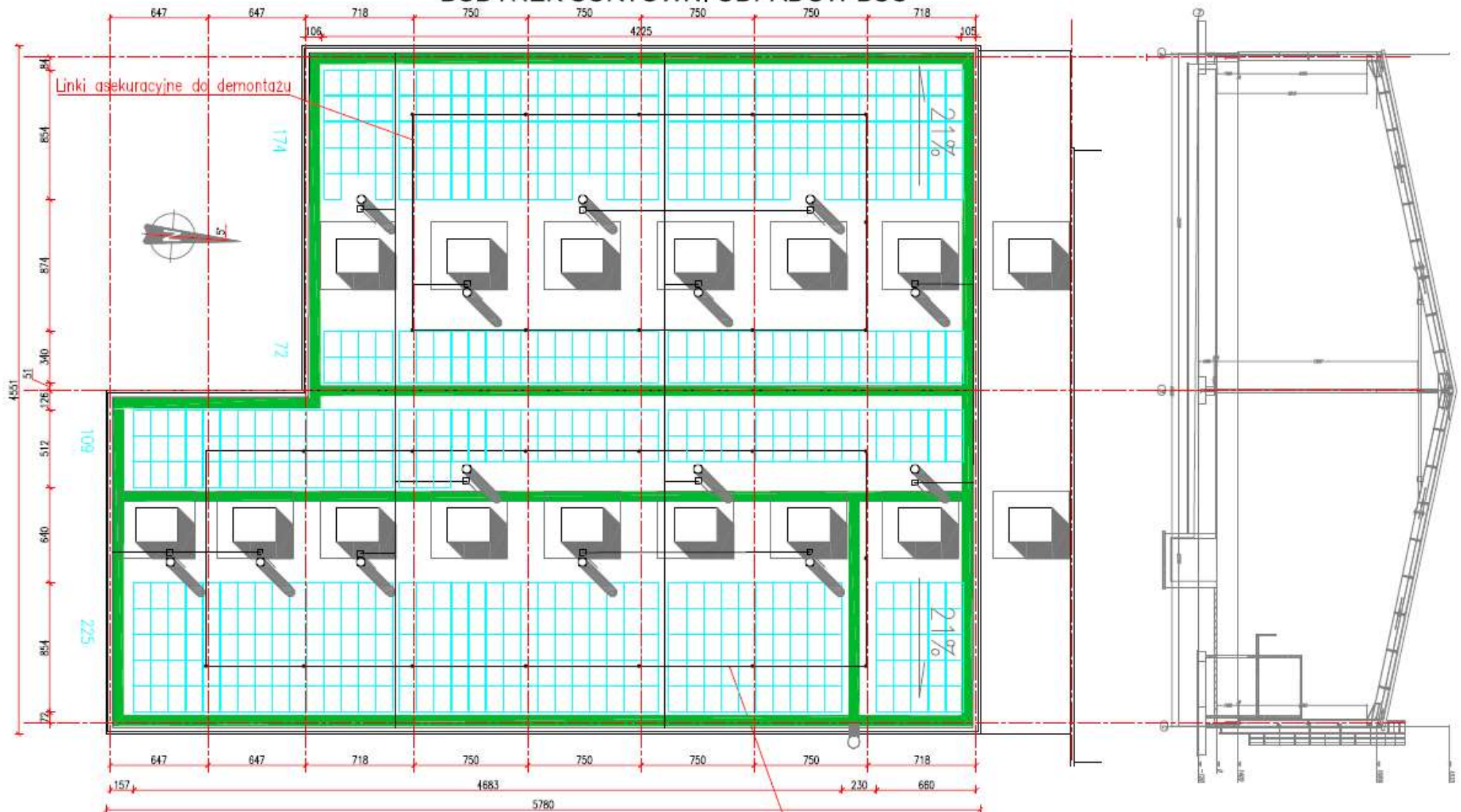
Nr rys. 5

ZADANIE NR 1 - Wykonanie prac w hali sortowni



ZADANIE NR 1 - Wykonanie prac w hali sortowni

BUDYNEK SORTOWNI ODPADÓW BSO



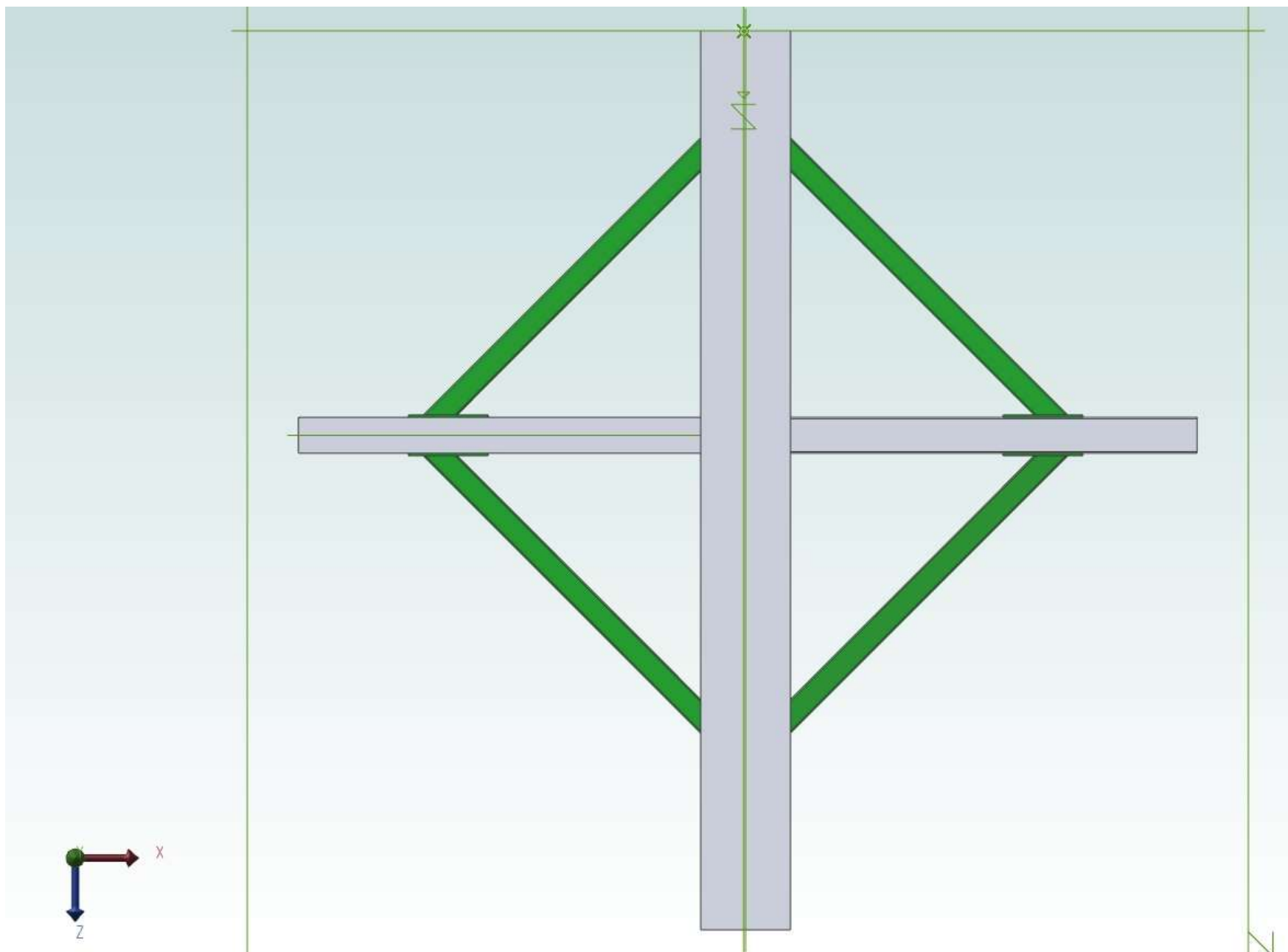
RAZEM 583 szt. x 410 = 239,03 kW
zgodnie z projektem architektoniczno-budowlanym

Linki asekuracyjne do demontażu

ABY UMOŻLIWIĆ INSTALACJĘ SYSTEMU PV NALEŻY ZASTOSOWAĆ DODATKOWE STĘŻENIA PASA GÓRNEGO RYGLA DŁUGIEGO W MIEJSCU WYSTĘPOWANIA NAJWIĘKSZYCH MOMENTÓW - UKŁAD STĘŻEŃ PRZEDSTAWIONO NA RYS. NR 5

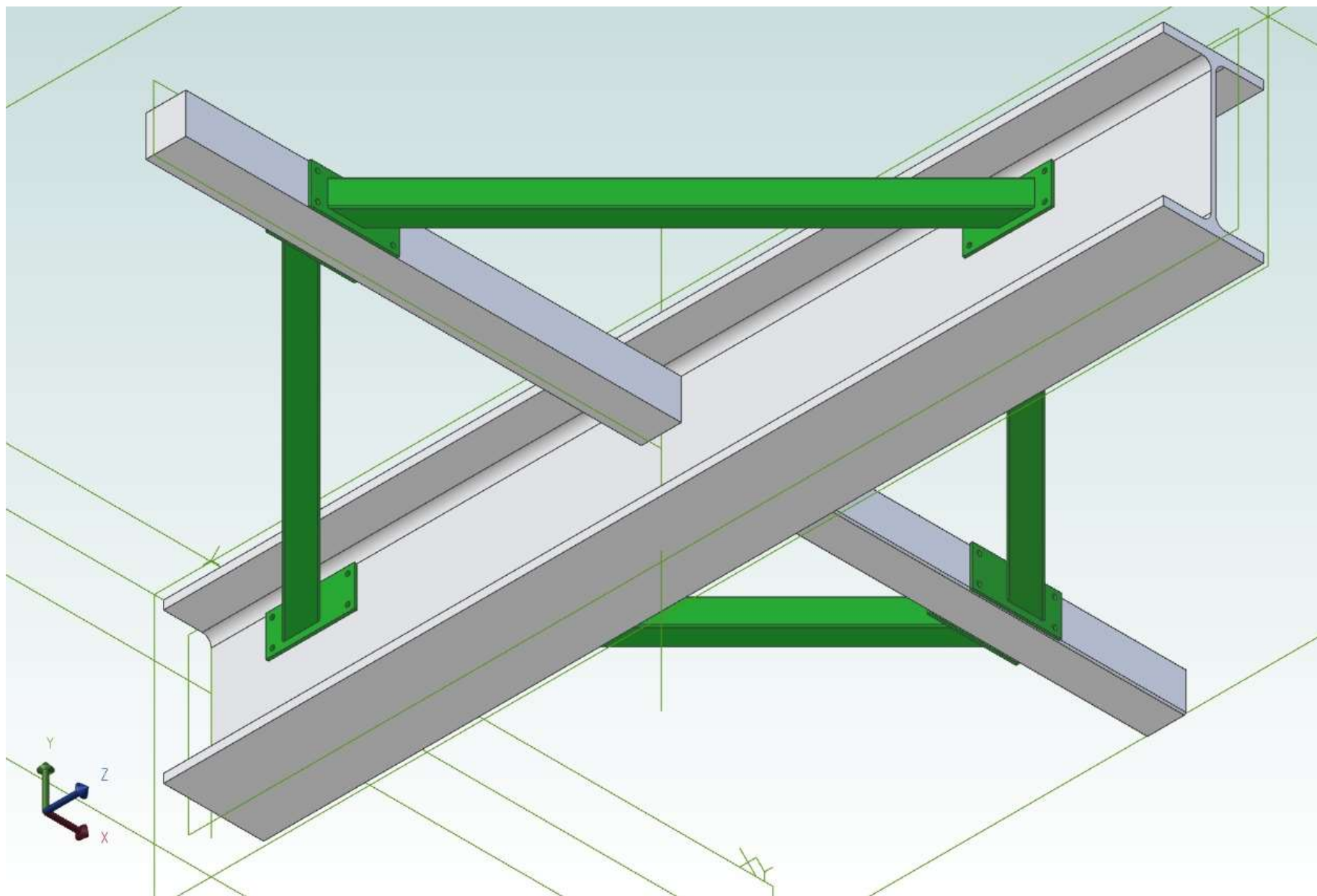
ZADANIE NR 1 - Wykonanie prac w hali sortowni

GÓRA



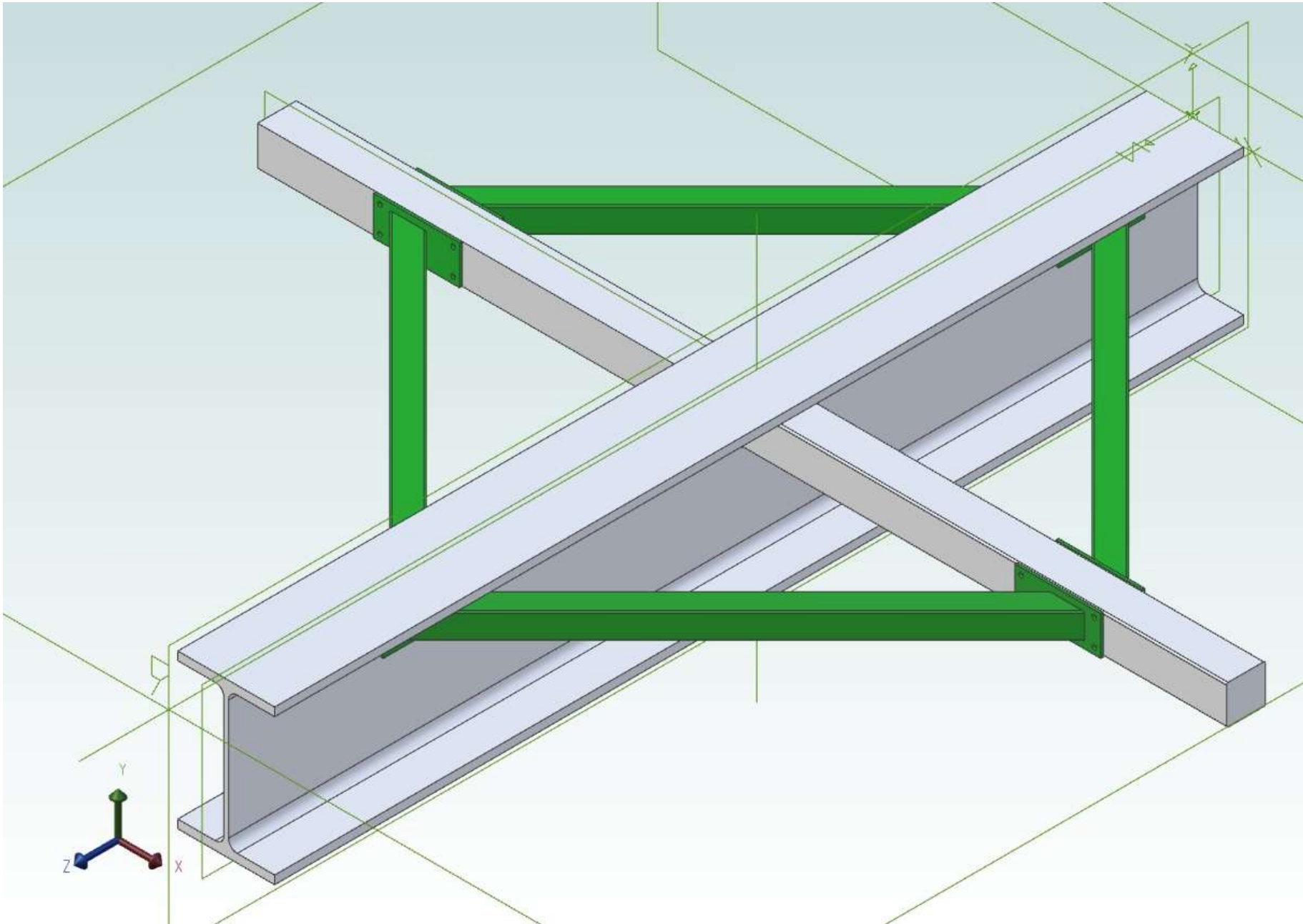
ZADANIE NR 1 - Wykonanie prac w hali sortowni

IZOMETRIA -1



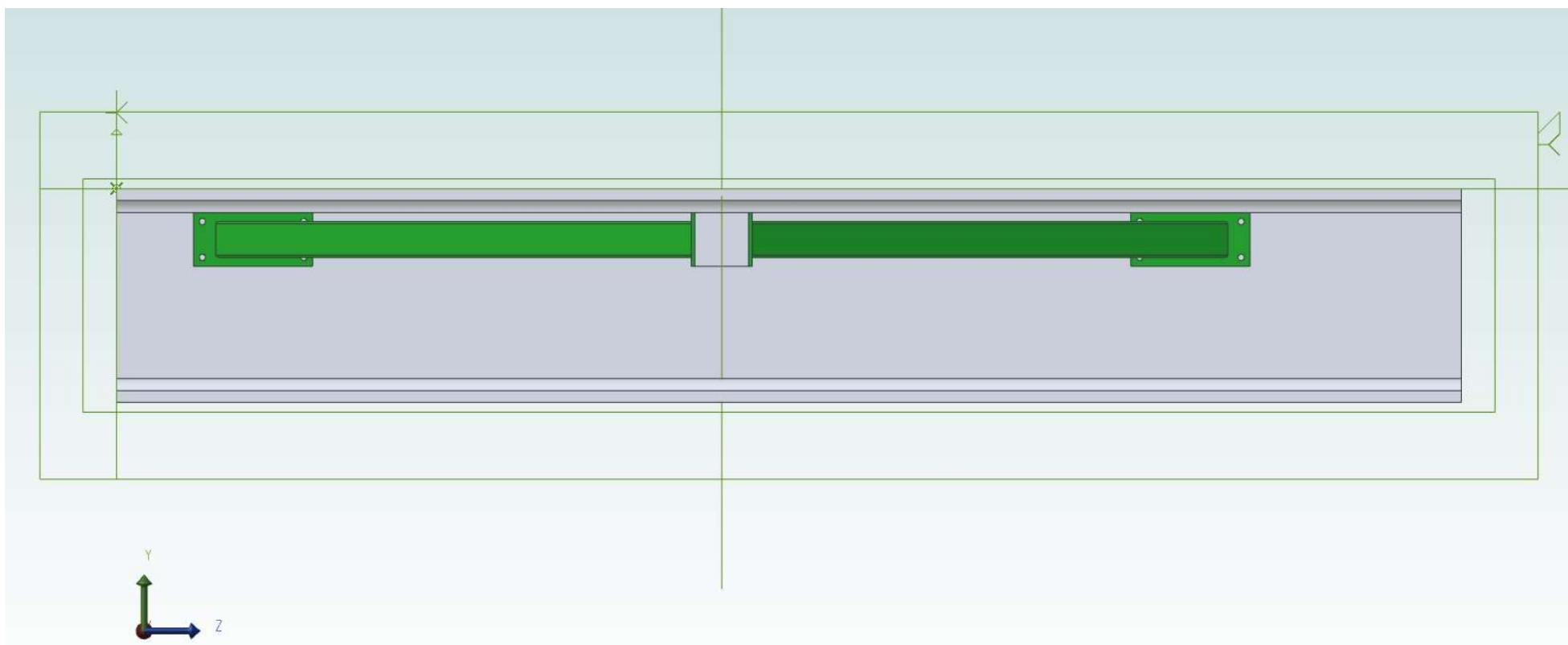
ZADANIE NR 1 - Wykonanie prac w hali sortowni

IZOMETIRA -2



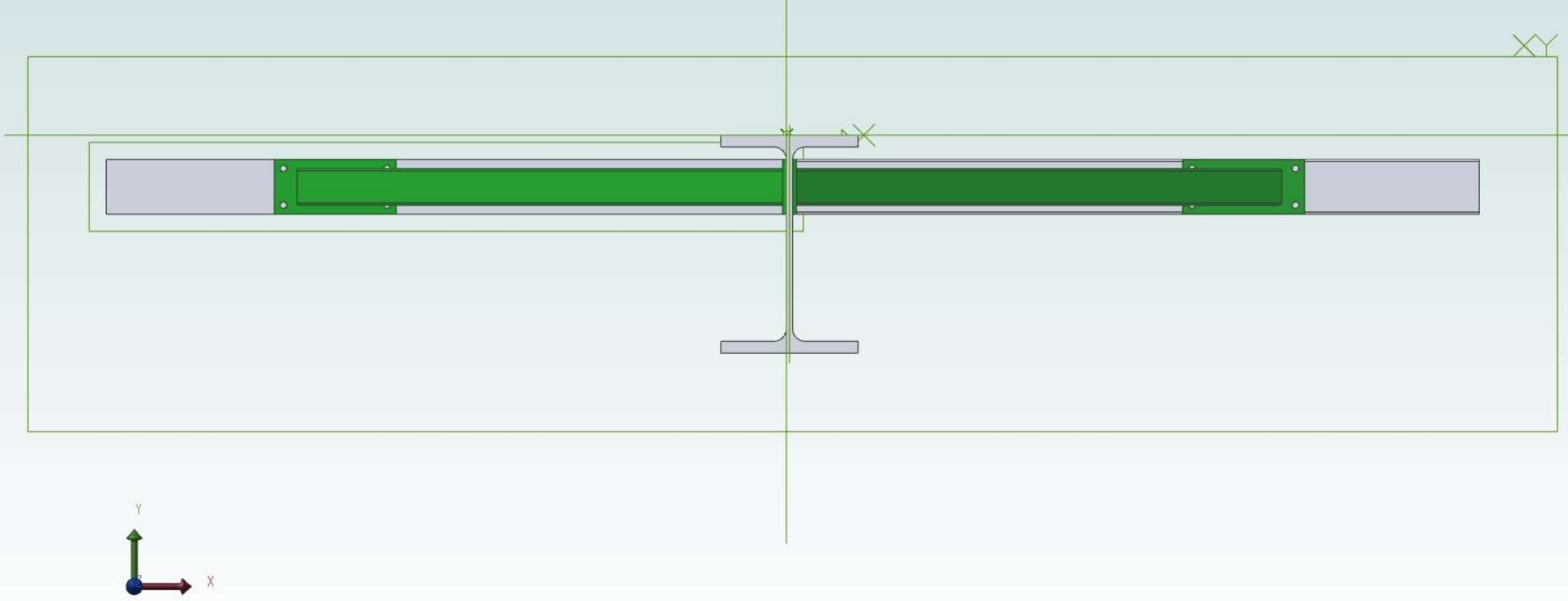
ZADANIE NR 1 - Wykonanie prac w hali sortowni

LEWA

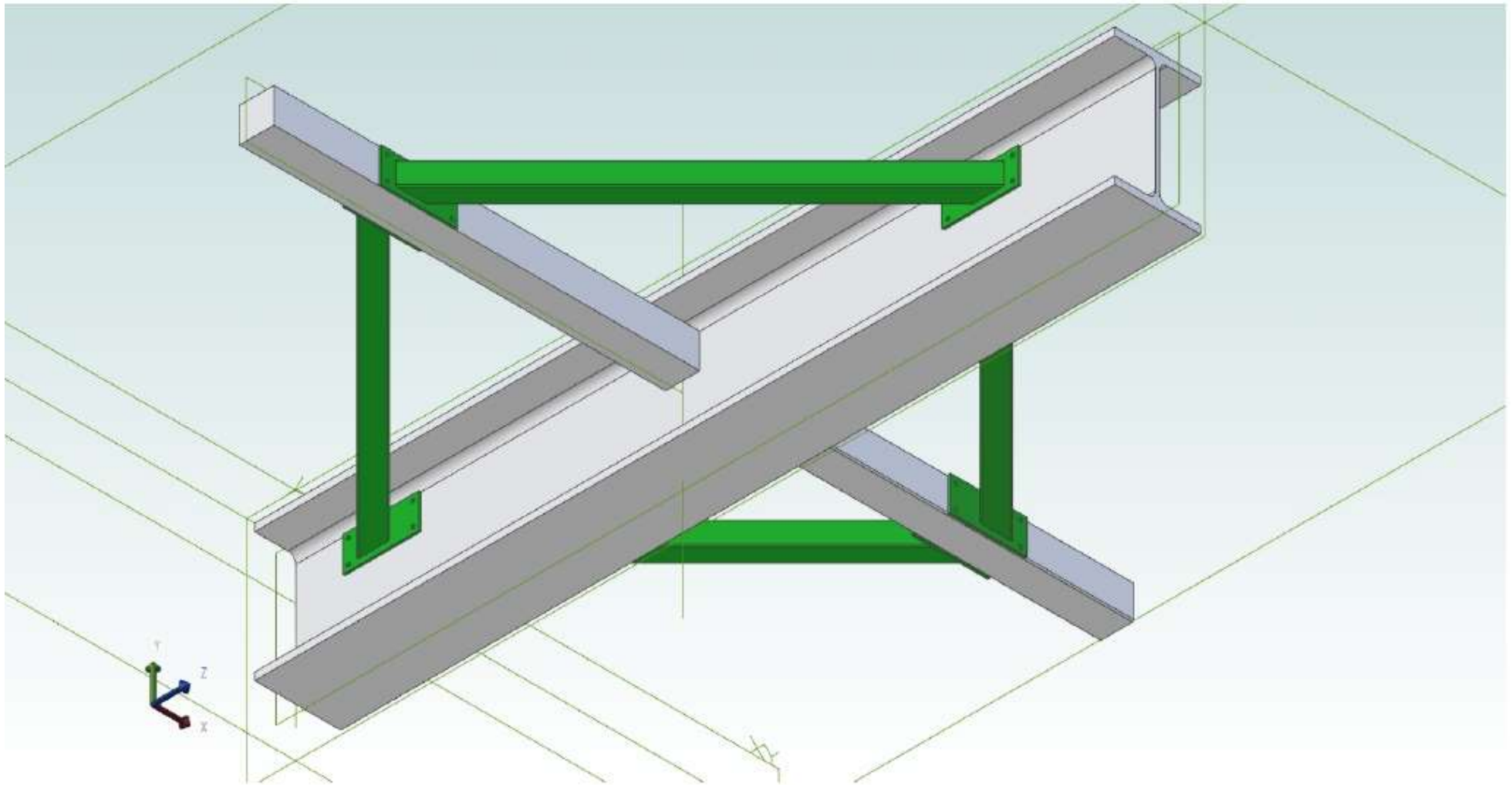


ZADANIE NR 1 - Wykonanie prac w hali sortowni

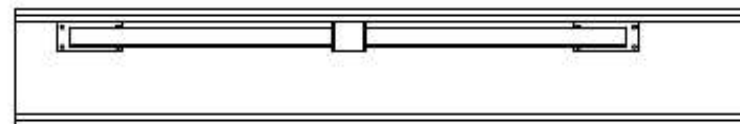
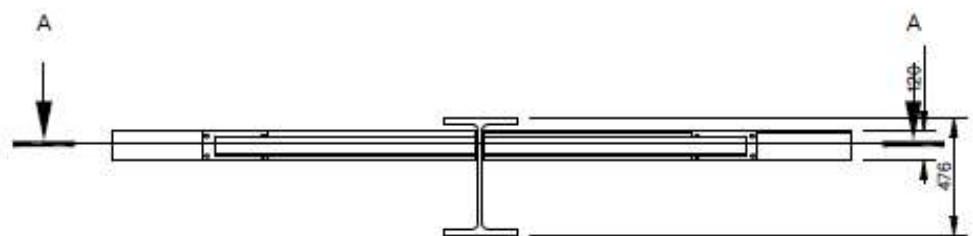
PRZÓD



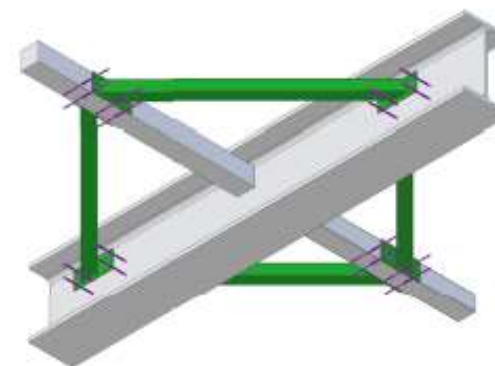
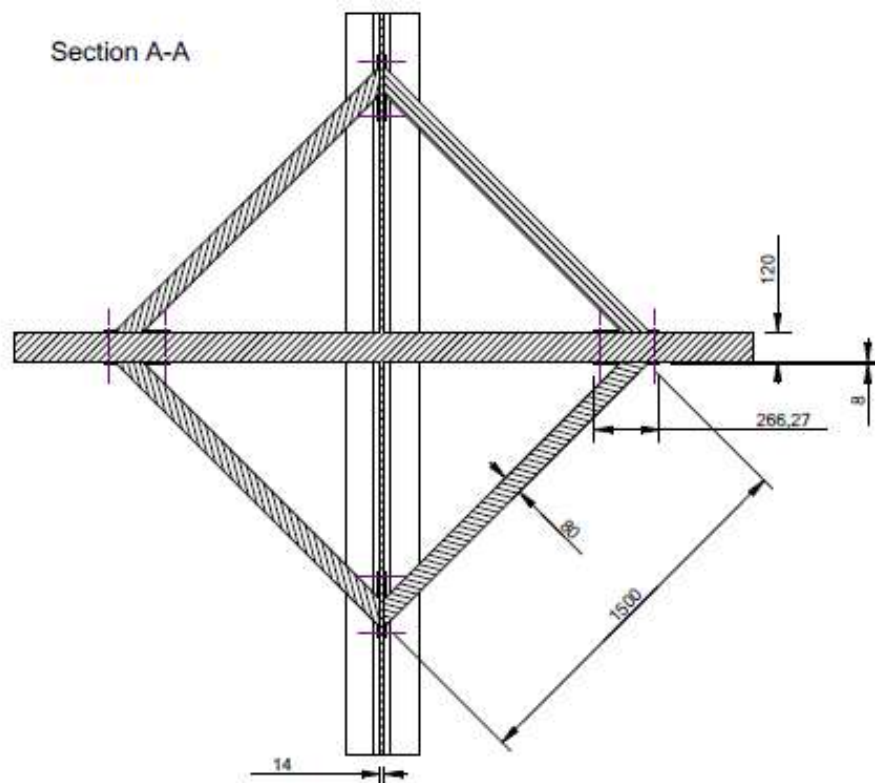
ZADANIE NR 1 - Wykonanie prac w hali sortowni



ZADANIE NR 1 - Wykonanie prac w hali sortowni

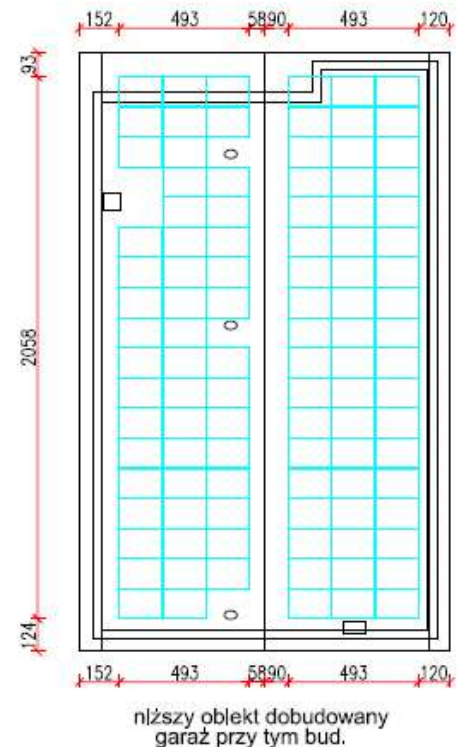
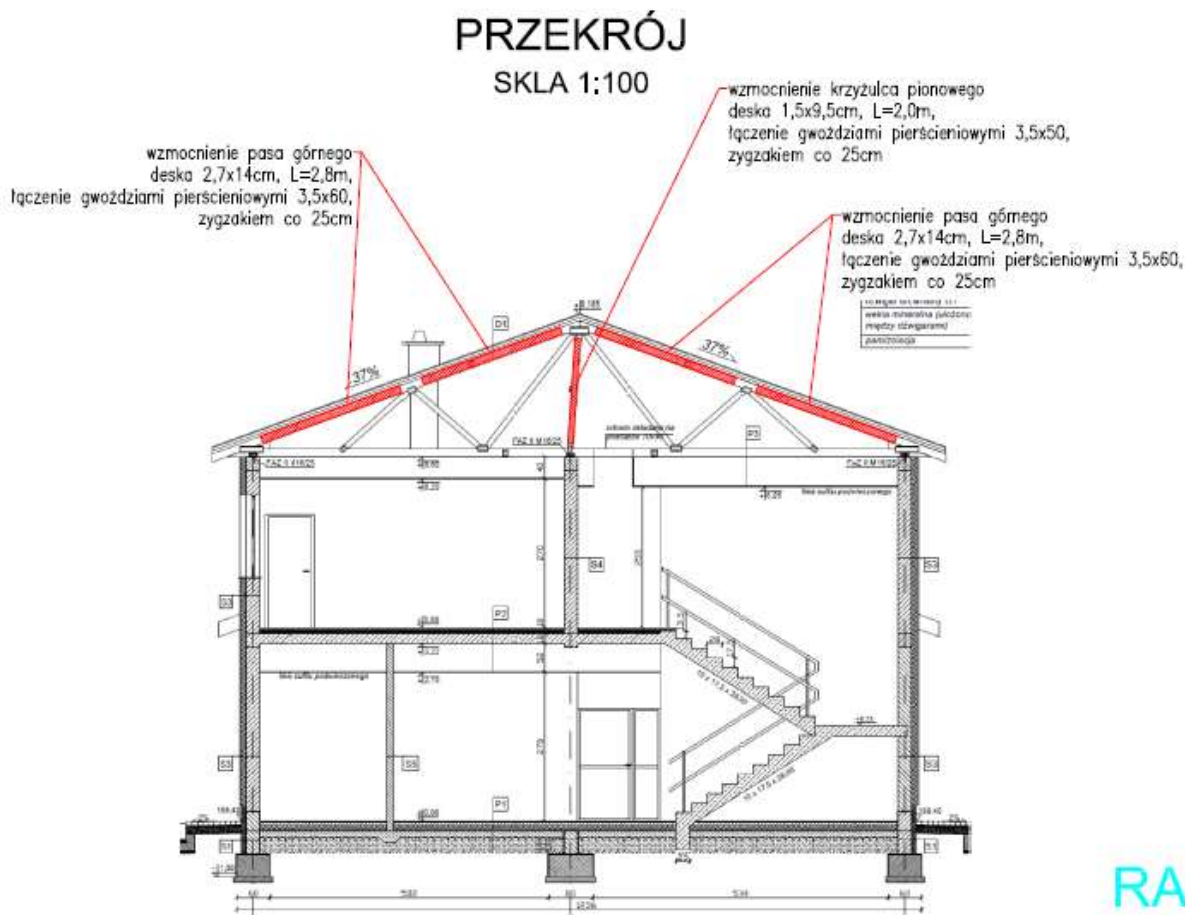


Section A-A



ZADANIE NR 2 - Wykonanie prac w budynku administracyjno - socjalnym:

BUDYNEK ADMINISTRACYJNO-SOCJALNY



RAZEM 103 szt. x 410 = 42,23 kW

ZADANIE NR 2 - Wykonanie prac w budynku administracyjno - socjalnym:

Do wzmocnienia więzarów na budynku administracyjnym należy:

1. zerwać folię (niestety już nie do odzysku),
2. wyciąć sznurki podtrzymujące wełnę (nie do odzysku),
3. wyjąć wełnę,
4. wzmocnić więzary
5. ponownie ułożyć wcześniej wyjęta wełnę
6. zamontować sznurki
7. zabezpieczyć folią