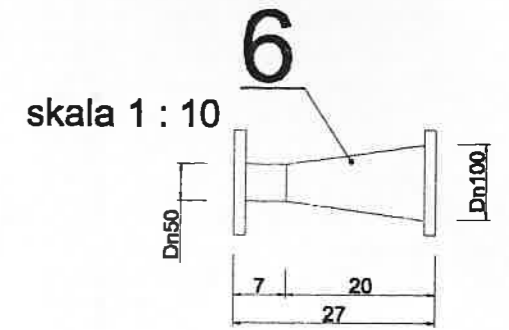
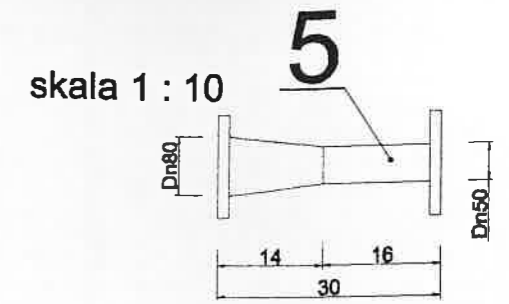
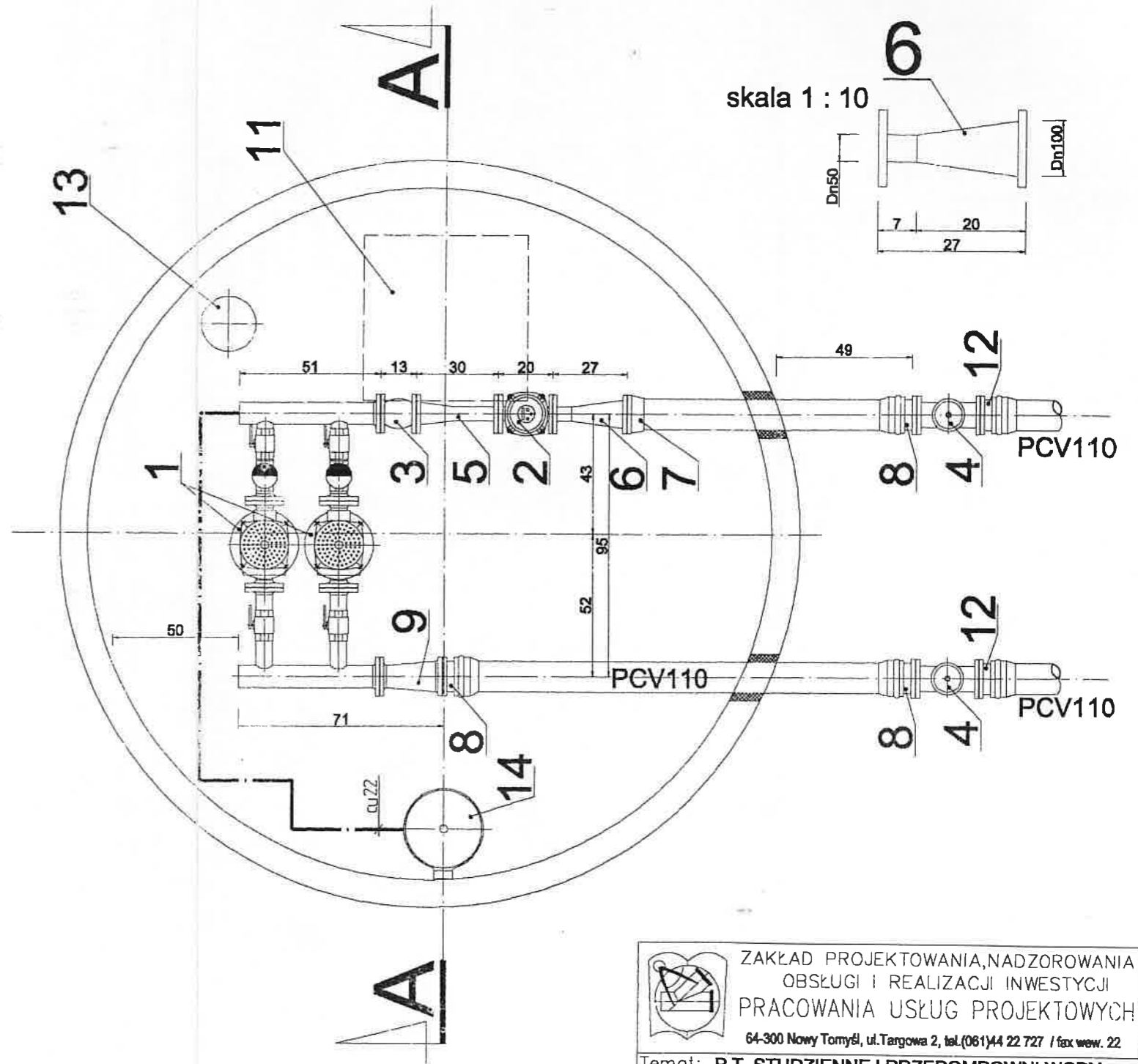
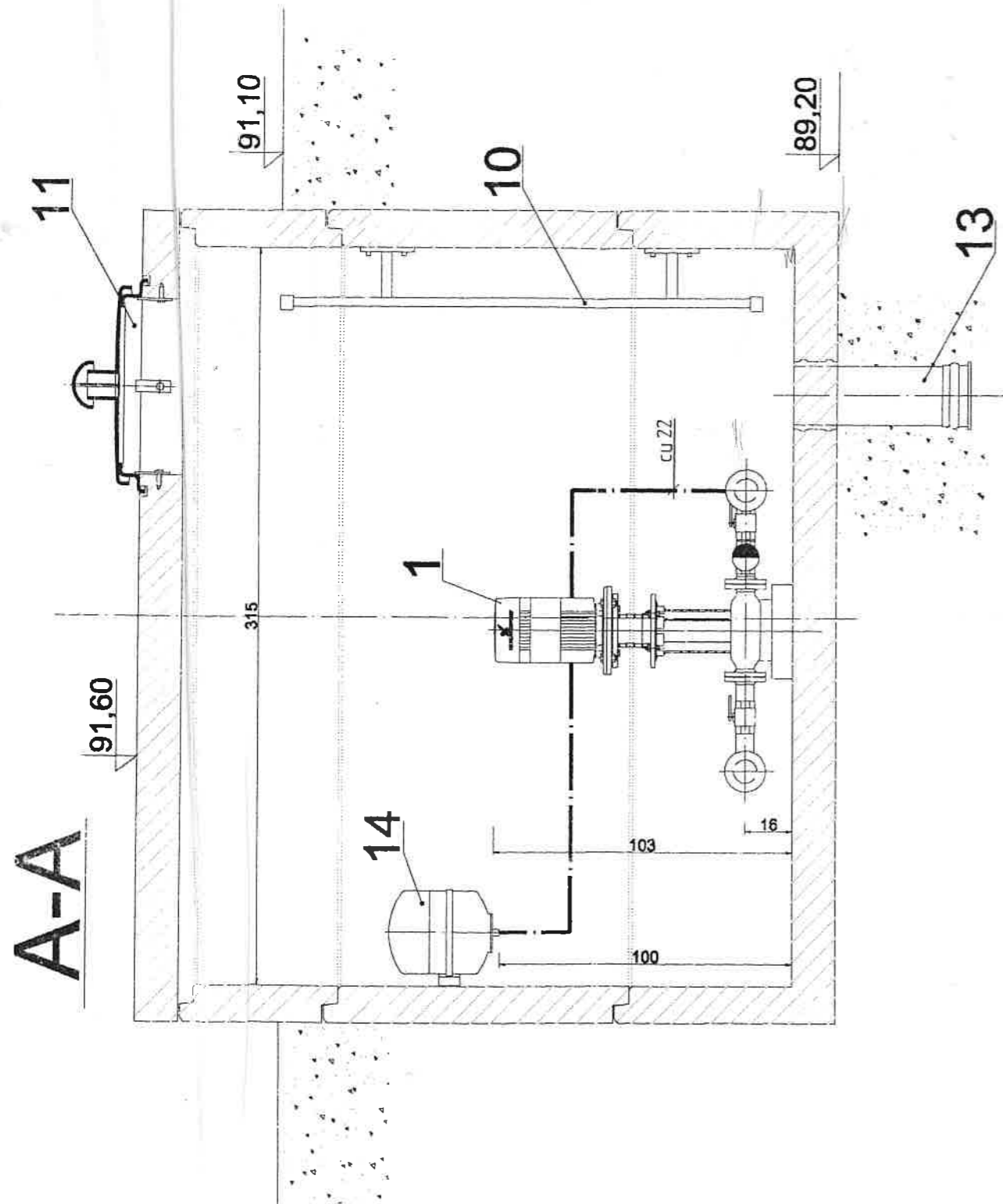

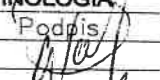
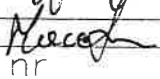


Załącznik nr 1

**STUZIENNA PRZEPOMPOWNIA WODY  
NA TERENIE WSI BUKOWIEC**  
skala 1 : 20



 ZAKŁAD PROJEKTOWANIA, NADZOROWANIA OBSŁUGI I REALIZACJI INWESTYCJI PRACOWNIA USŁUG PROJEKTOWYCH 64-300 Nowy Tomyśl, ul. Targowa 2, tel. (061) 44 22 727 / fax wew. 22			
Temat: <b>P.T. STUZIENNEJ PRZEPOMPOWNI WODY NA TERENIE WSI BUKOWIEC</b>			
Rysunek: <b>PRZEPOMPOWNIA WODY - TECHNOLOGIA</b>			
Stanowisko	Nazwisko i imię	Data	Podpis
Projektant	mgr inż. W. Pięta	03.03	
Kreślił	tech. K. Maciejewski	03.03	
Skala	Branża	Rok	Rys. nr
	I.S.	2003	2