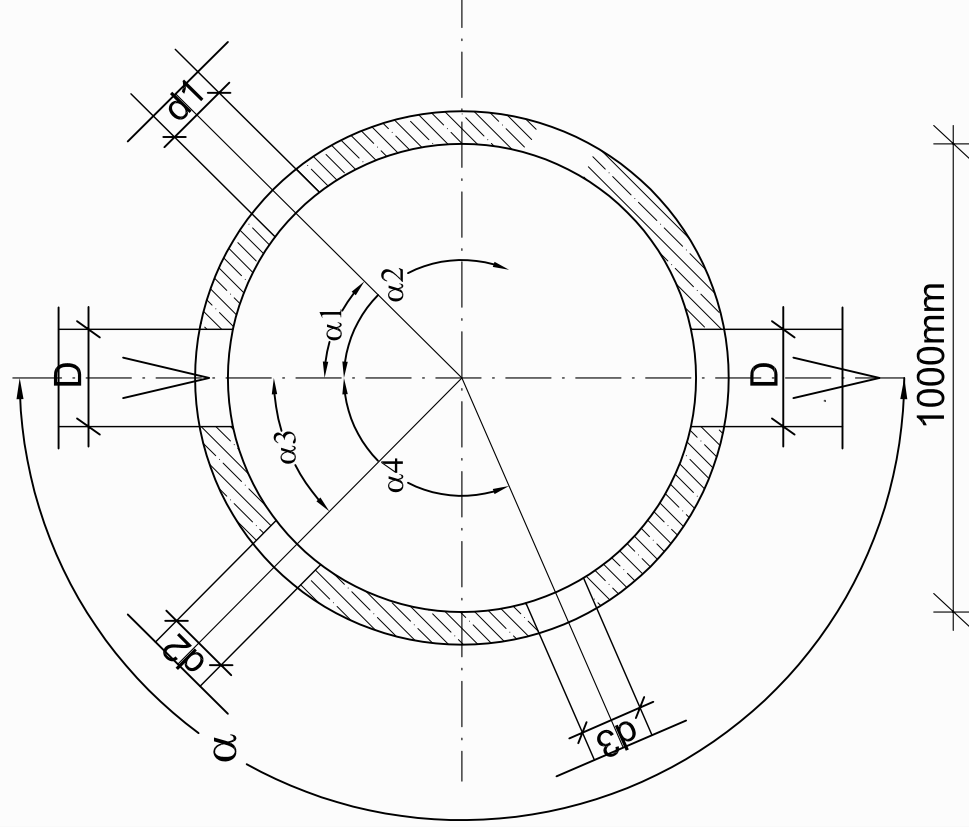


ZESTAWIENIE STUDNI REWIZYJNYCH - ZLEWNIA P3

Nr studni	S85	S86	S87	S88	S89	S90	S91	S92	S93	S94	S95	S96	S97	S98	S99	S100	S101	S102	S103	S104	S105	S106	S107
Średnica studni	φ1000	φ1000	φ1000	φ1000	φ1000	φ1000	φ1000	φ1000	φ1000	φ1000	φ1000	φ1000	φ1000	φ1000	φ1000	φ1000	φ1000	φ1000	φ1000	φ1000	φ1000	φ1000	φ1000
Rzędna terenu	82,60	82,45	82,50	82,60	82,80	82,40	82,30	82,10	82,80	82,80	83,10	83,40	83,30	83,10	83,10	83,00	82,80	82,70	82,55	82,45	80,60	80,60	81,50
Rzędna dna kanału głównego	80,52	80,66	80,80	80,98	81,10	80,03	80,16	80,40	80,95	79,54	79,68	79,80	79,92	80,04	80,19	80,26	80,36	80,48	80,64	80,95/80,75	78,70	78,90	79,22
Rzędna kanału bocznego k1	81,03	80,85	-	-	-	80,57	-	-	81,05	-	-	-	-	81,26	81,44	81,32	-	-	-	80,93	-	78,90	-
Rzędna kanału bocznego k2	80,71	80,85	80,80	-	81,10	80,60	80,63	80,40	80,95	80,82	-	81,46	81,28	-	-	80,89	80,81	80,88	-	-	-	-	-
Rzędna kanału bocznego k3	-	-	-	-	-	-	80,67	80,47	-	-	-	-	-	-	-	-	-	-	-	-	-	-	-
Średnica kanału głównego D	250	250	250	250	250	250	250	250	250	315	315	315	315	315	315	315	315	315	315	180/315	250	250	250
Średnica kanału bocznego d1	160	160	-	-	-	160	-	-	160	-	-	-	-	160	160	160	-	-	-	160	-	250	-
Średnica kanału bocznego d2	160	160	160	-	160	160	160	160	160	160	-	160	160	-	-	160	160	160	160	-	-	-	-
Średnica kanału bocznego d3	-	-	-	-	-	-	160	160	-	-	-	-	-	-	-	-	-	-	-	-	-	-	-
Kąt zmiany trasy kanału głównego α	180°	180°	0°	225°	0°	180°	225°	0°	0°	180°	180°	180°	180°	180°	180°	180°	180°	180°	180°	180°	180°	205°	180°
Kąt wcięcia bocznego α 1	90°	90°	-	-	-	45°	-	-	60°	-	-	-	-	90°	90°	90°	-	-	-	90°	-	90°	-
Kąt wcięcia bocznego α 2	90°	90°	65°	-	35°	270°	50°	40°	85°	90°	-	70°	90°	-	-	80°	90°	90°	90°	-	-	-	-
Kąt wcięcia bocznego α 3	-	-	-	-	-	-	105°	90°	-	-	-	-	-	-	-	-	-	-	-	-	-	-	-

S108	S109	S110	S111	S112	S113	S114	S115	S116	S117	S118	S119	S120	S121	S122	S123	S124	S125	S126
φ1000	φ1000	φ1000	φ1000	φ1000	φ1000	φ1000	φ1000	φ1000	φ1000	φ1000	φ1000	φ1000	φ1000	φ1000	φ1000	φ1000	φ1000	φ1000
81,55	81,30	81,25	82,60	82,40	82,30	82,50	82,80	82,40	82,70	82,40	82,55	83,10	83,20	82,00	82,70	82,70	82,50	82,20
79,37	79,47	79,65	80,20	80,40	80,60	80,80	81,10	80,29	80,45	80,65	80,85	81,30	81,50	79,79	79,97	80,17	80,36	80,58
79,85	79,90	-	81,01	80,78	80,79	80,99	81,10	80,82	81,11	80,84	81,04	81,49	-	80,25	81,14	81,09	80,93	80,77
-	-	-	81,00	80,83	80,79	80,99	81,10	80,84	81,14	80,84	81,04	81,49	81,50	80,49	81,06	81,11	80,75	80,77
-	-	-	80,92	80,80	80,79	80,99	-	-	-	-	-	-	-	-	81,10	81,14	80,91	80,77
250	250	250	250	250	250	250	250	250	250	250	250	250	250	250	250	250	250	250
250	160	-	160	160	160	160	160	160	160	160	160	160	-	160	160	160	160	160
-	-	-	160	160	160	160	-	-	-	-	-	160	160	160	160	160	160	160
-	-	-	160	160	160	160	-	-	-	-	-	-	-	-	160	160	160	160
180°	210°	240°	180°	180°	180°	180°	0°	180°	180°	180°	180°	180°	0°	180°	180°	180°	180°	180°
90°	55°	-	90°	50°	90°	40°	90°	90°	90°	90°	90°	90°	-	90°	90°	35°	90°	45°
-	-	-	45°	90°	40°	90°	55°	90°	90°	90°	90°	90°	50°	90°	45°	90°	35°	90°
-	-	-	90°	270°	90°	270°	-	-	-	-	-	-	-	-	90°	270°	90°	270°



PRZEDSIĘBIORSTWO PROJEKTOWO-USŁUGOWE
POLPROJEKT

Zadanie Inwestycyjne
**ROZBUDOWA OCZYSZCZALNI ŚCIEKÓW
w KŁĄCZYNIE Z SIECIĄ KANALIZACJI
SANITARNEJ**

Miejscowość

K A Ż M I E R Z

Obiekt
**Kanalizacja sanitarna,
rurociągi tłoczne i pompownie**

Tytuł rys.

ZESTAWIENIE

STUDNI REWIZYJNYCH

ZLEWNIA P3

Skala

Nr rys.

78

Data

IV.08.

Podpis

PW

Stadium

IV.08.

Nr upraw.

207/90/Pw

Imię i nazwisko

sanitarna

1264/07