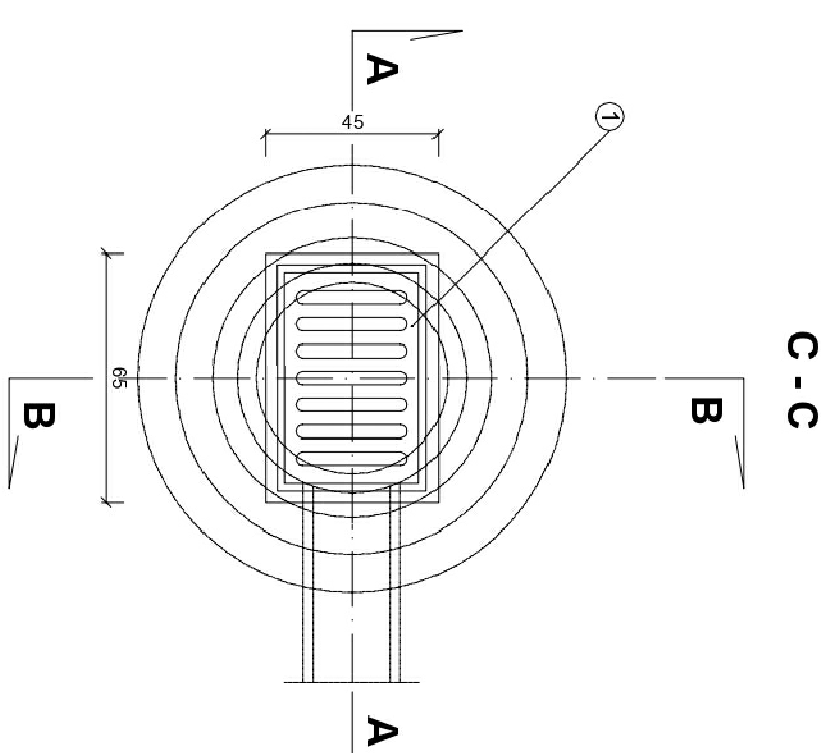
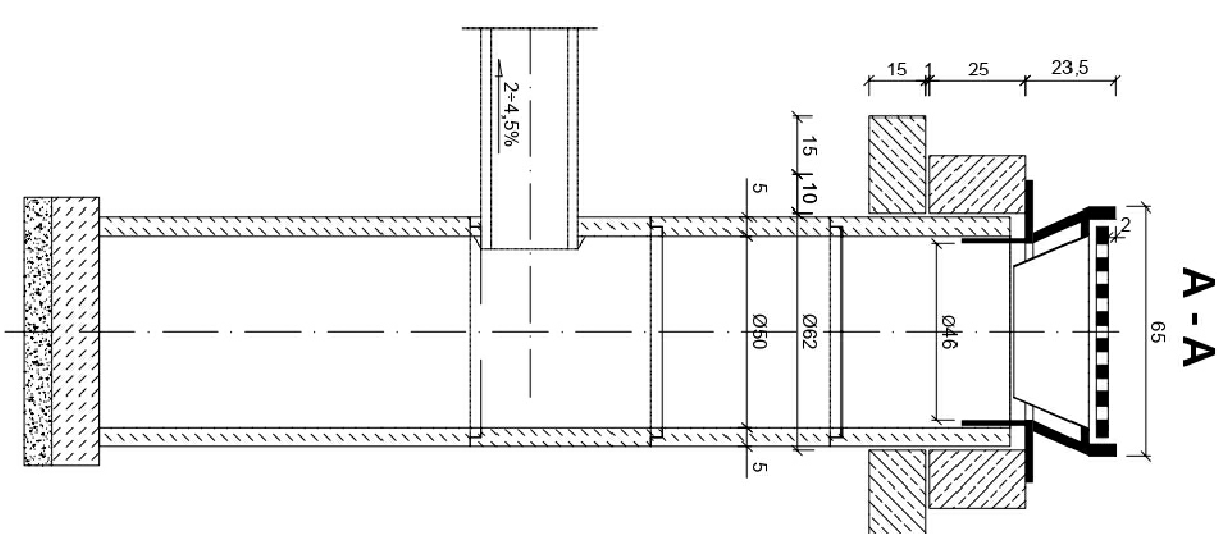
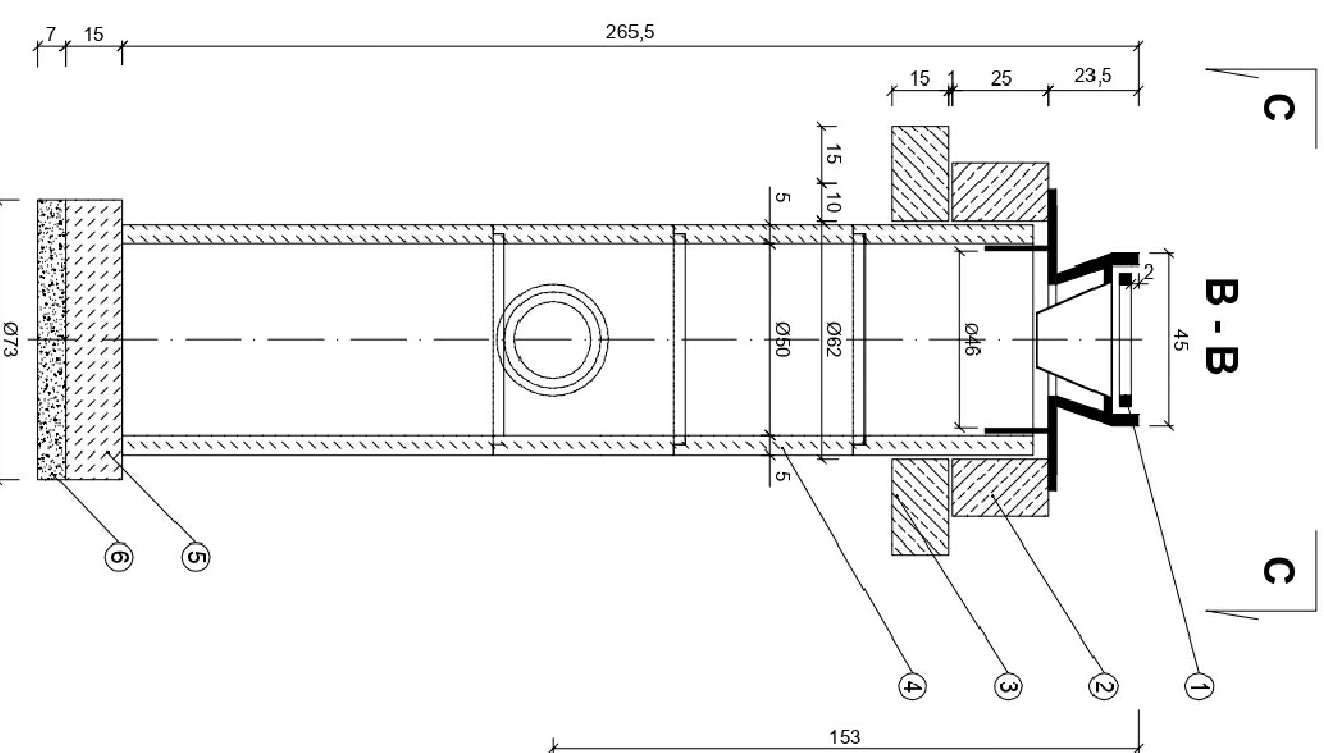
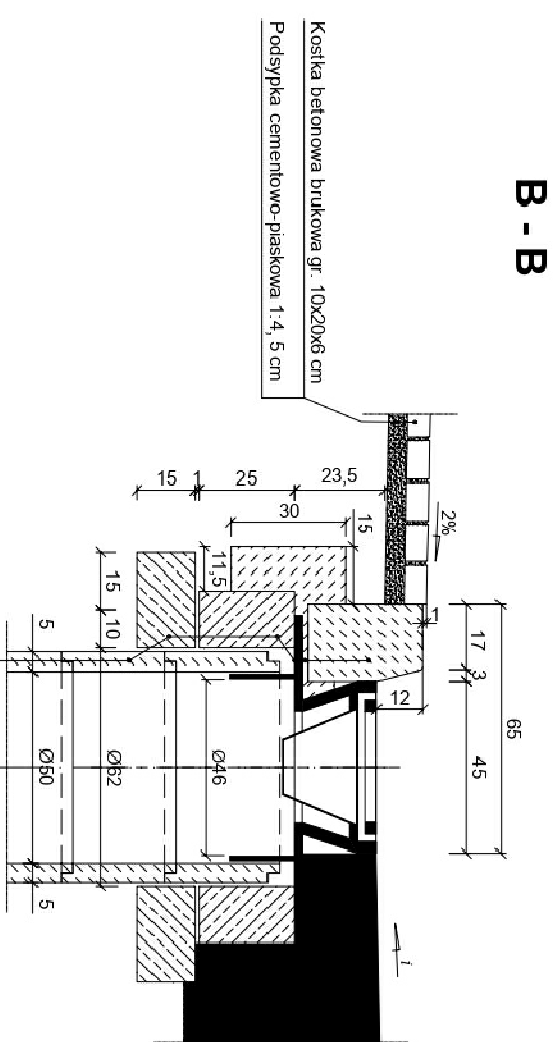
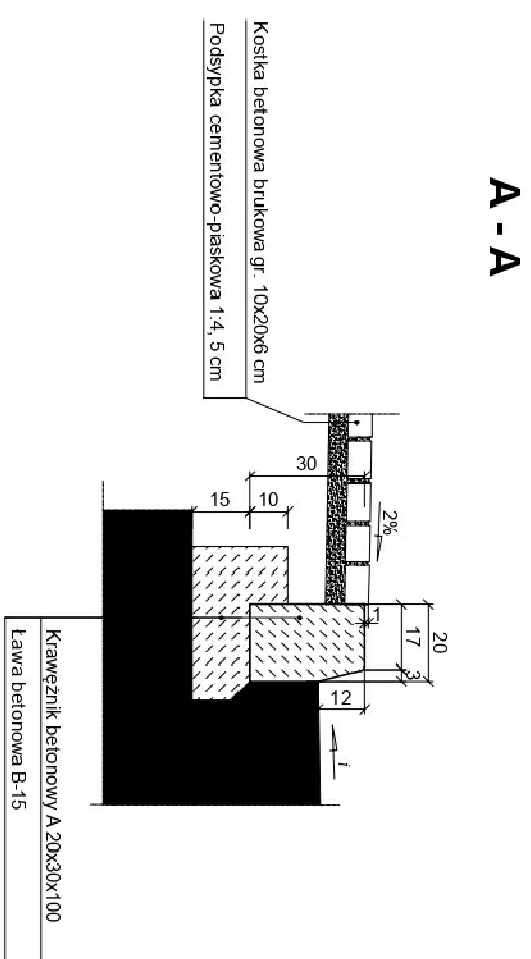
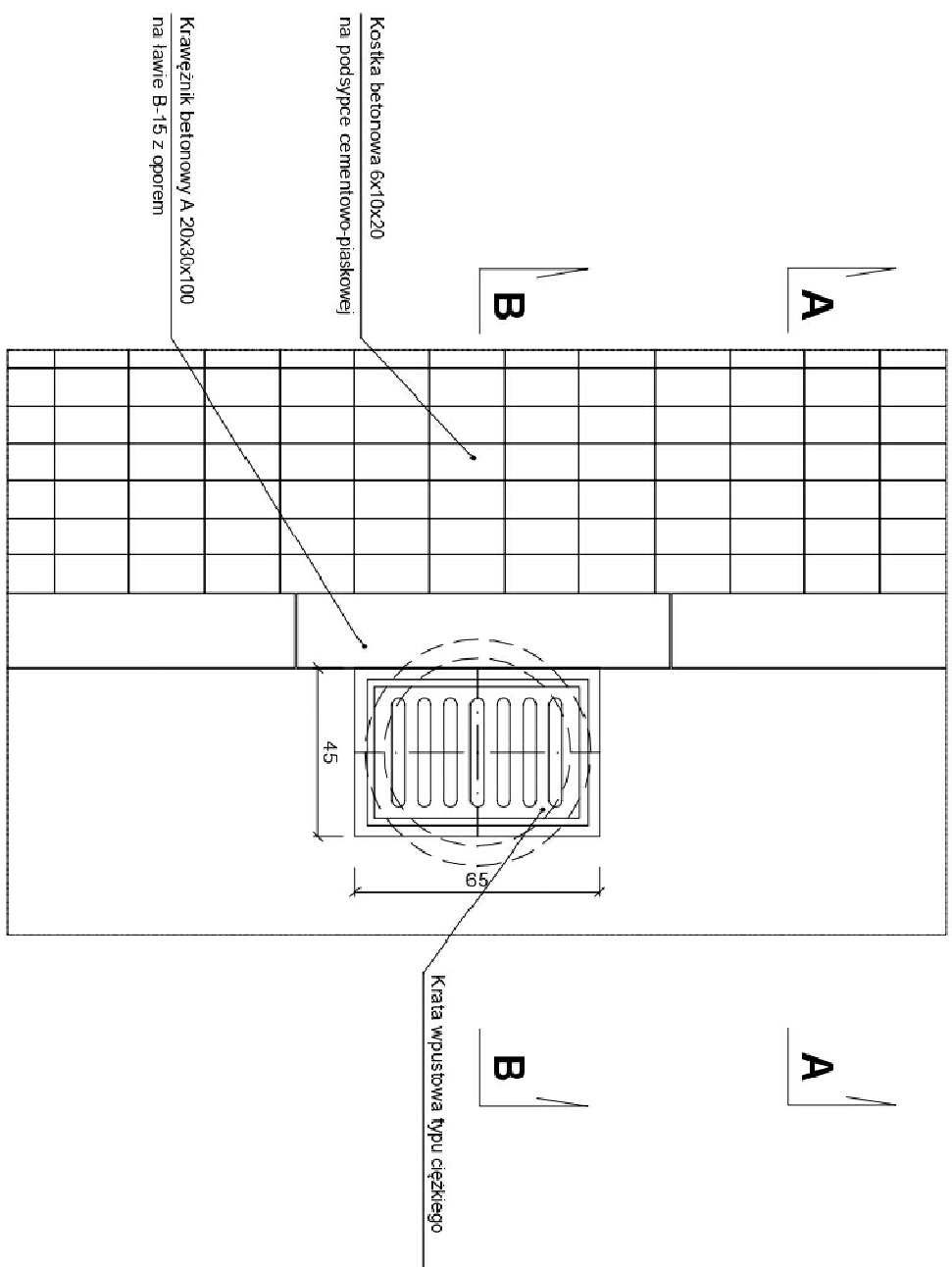


# WPUST PRZY KRAWĘŻNIKU

## Studzienka ściekowa w pasie ruchu



1. Wpust uliczny żeliwny przelazdowy typ ciężki
2. Pierścieni żelbetonowy Ø 62 cm z betonu wibrowanego
3. Płyta żelbetonowa Ø 62 cm z betonu wibrowanego
4. Kregi betonowe Ø 50 cm z betonu żwirowego, wysokości 30 lub 50 cm
5. Płyta fundamentowa grubości 15 cm
6. Podsyпка z tłuczniła lub żwiru grubości 7 cm

		STRETYWISE Tomasz Rykowski 1-1100 Nulśca, Dębno 9 23 TEL: 691-022-179 REKON: 28104079 NIP: 984-007-64-12 E-mail: <a href="mailto:biuro@stretywise.pl">biuro@stretywise.pl</a>
Zamawiający: Gmina Orzysz, ul. Rynek 3, 12-250 Orzysz	Wykonawca: "Przebudowa ulicy Słowackiego w Orzyszu"	Nazwa obiektu: DROGOWA
Tytuł opracowania: "Przebudowa ulicy Słowackiego"	Stadium: P.W.	Skala: 1:50
Tytuł projektu: WPUST ULICZNY - przykład	Data: CZERWIEC 2023	Inicjator i autorstwo: ZESPÓŁ PROJEKTOWY
Projektant: inż. Tomasz Rykowski	Podpis:	Nazwa i adres: WAA/0219/PWCD/21
		1.2