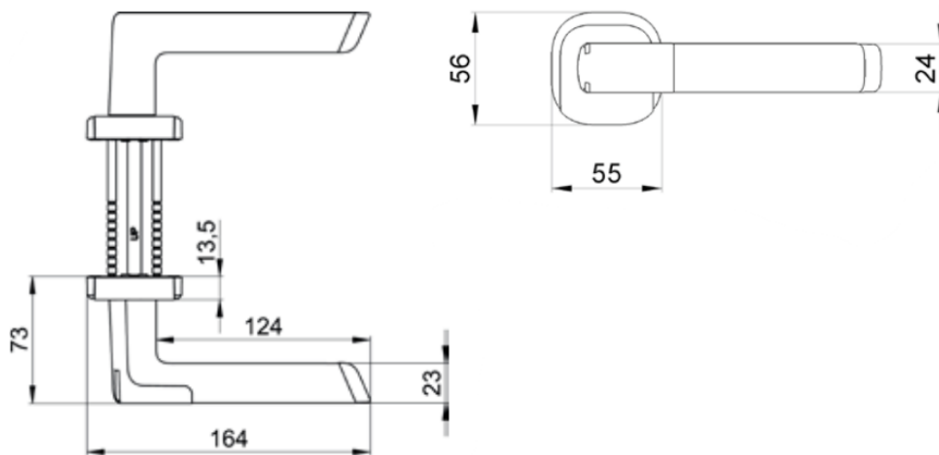
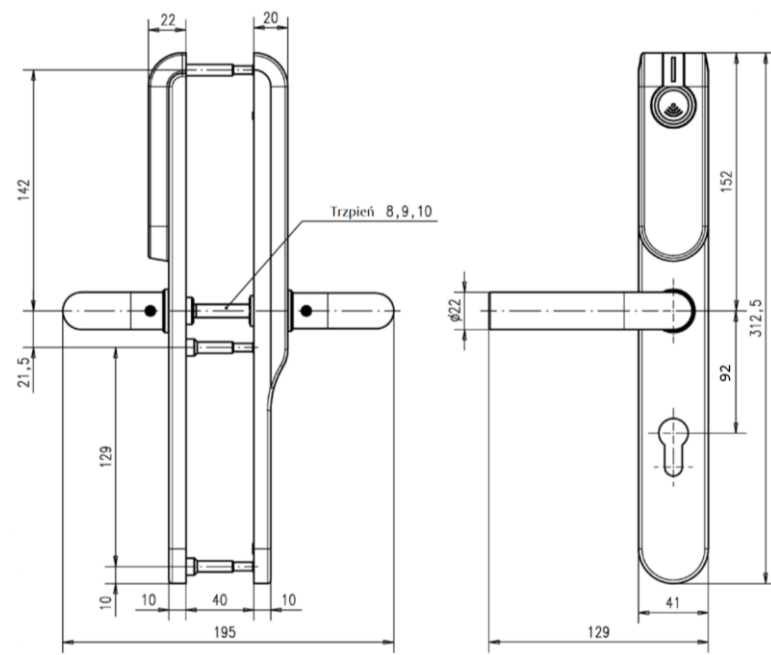


Klamki H100 do montażu na drzwiach standardowych oraz o podwyższonej odporności ogniowej:

Rozstaw śrub: 38mm



Klamki E100 do montażu na drzwiach aluminiowo-szklanych:



Półwkładka C100 do montażu w drzwiach auli:

