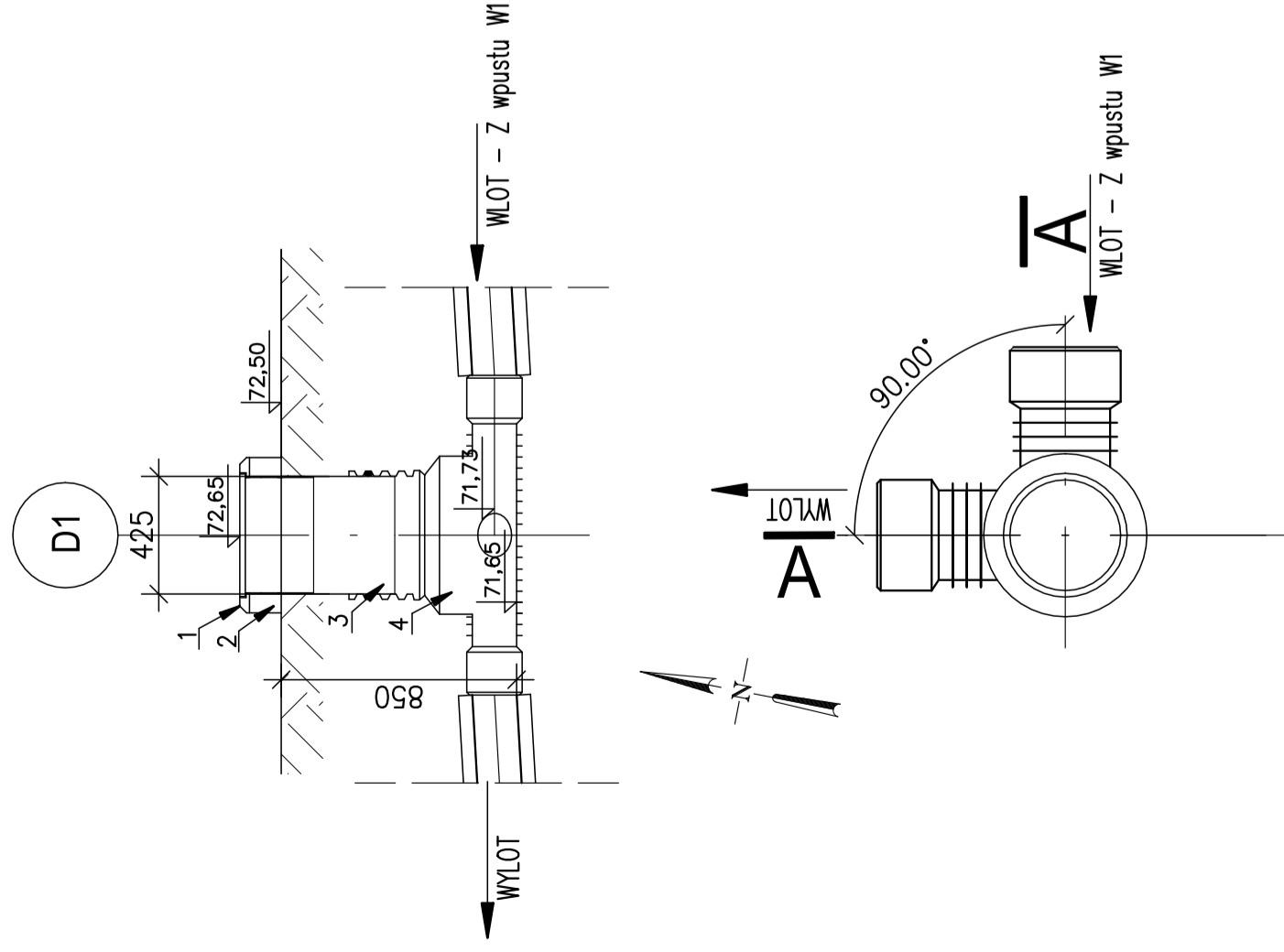


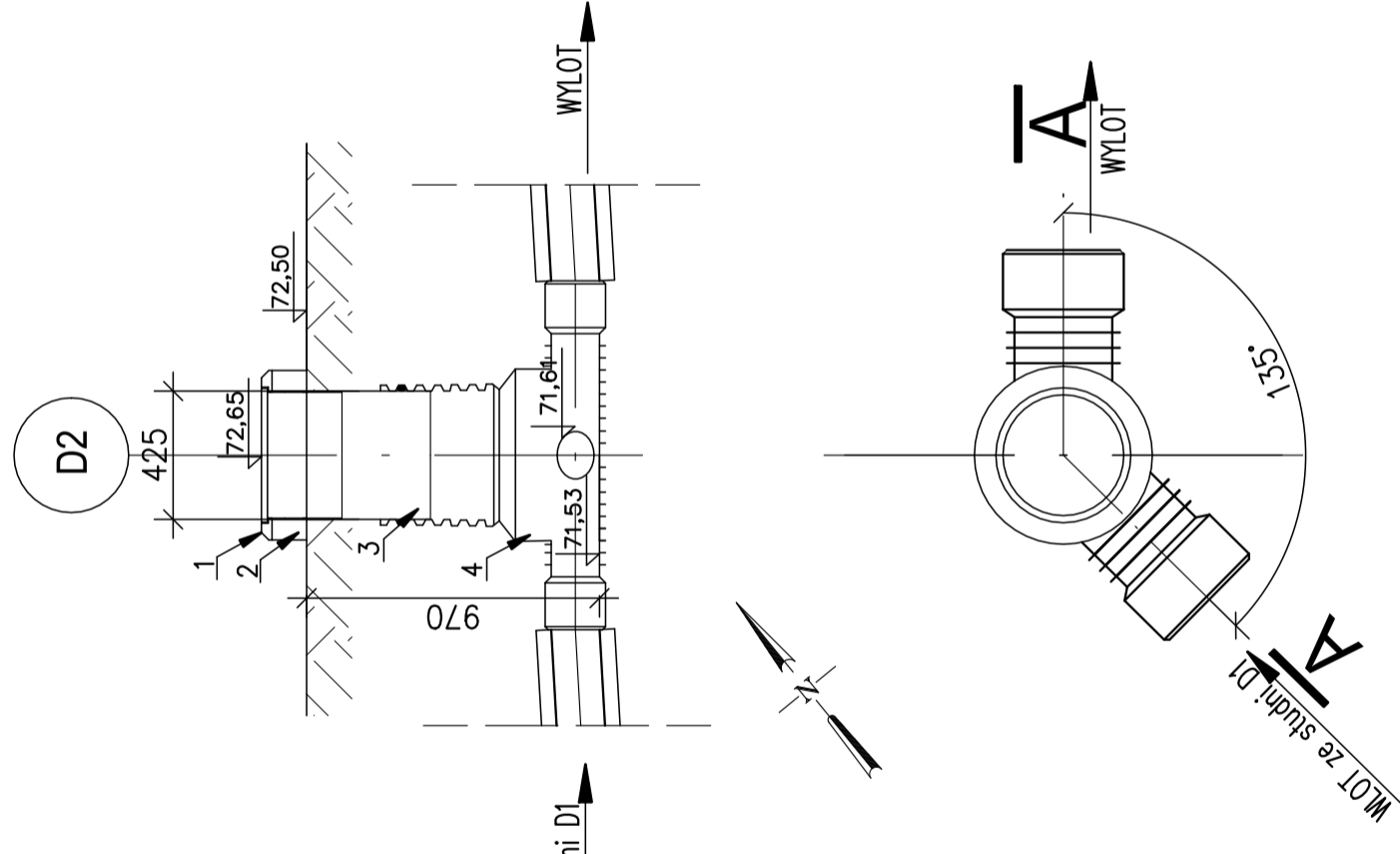
# STUDNIE KANALIZACYJNE

## skala 1:25

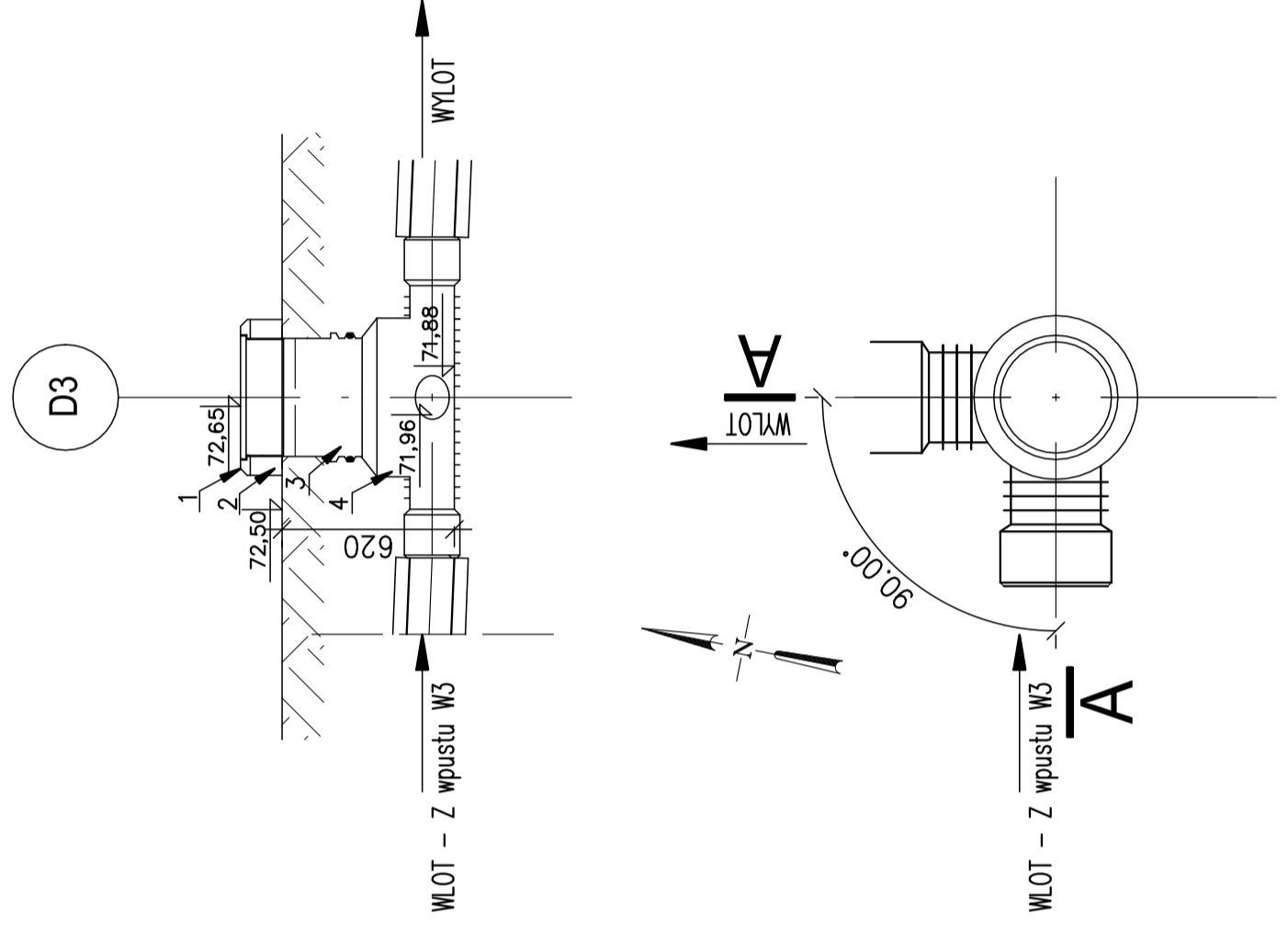
STUDNIA INSPEKCYJNA  
TWORZYWOWA D1



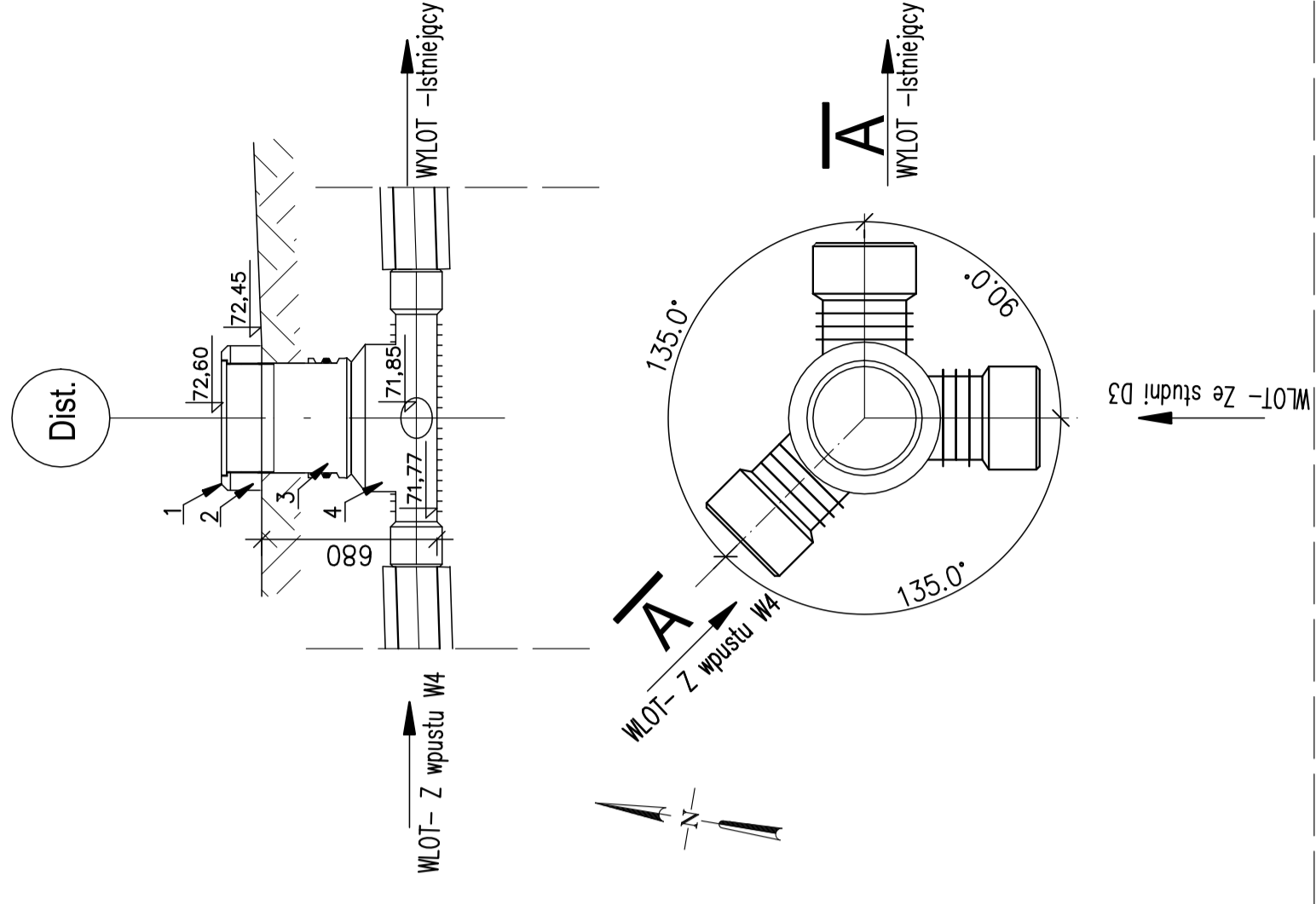
STUDNIA INSPEKCYJNA  
TWORZYWOWA D2



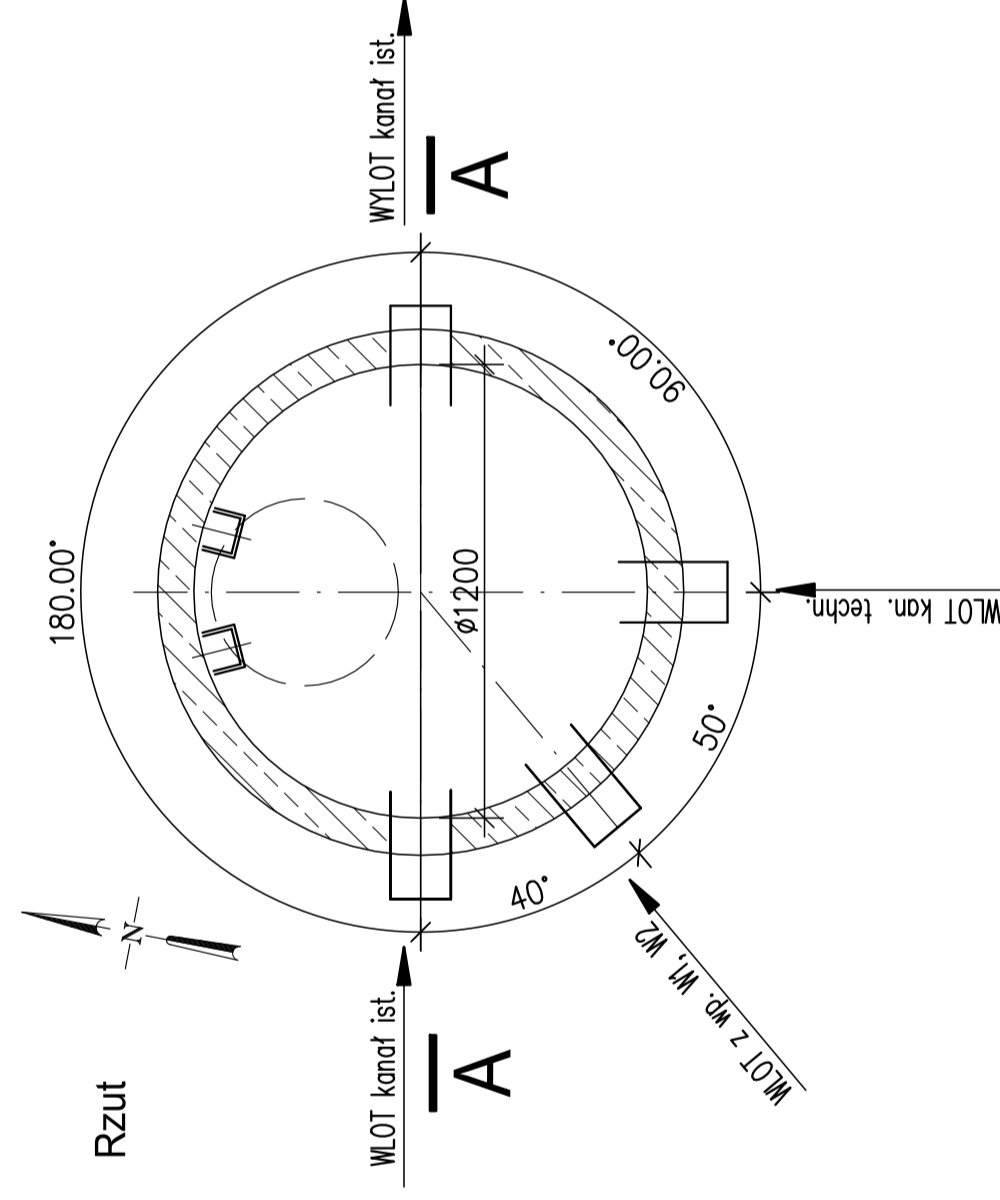
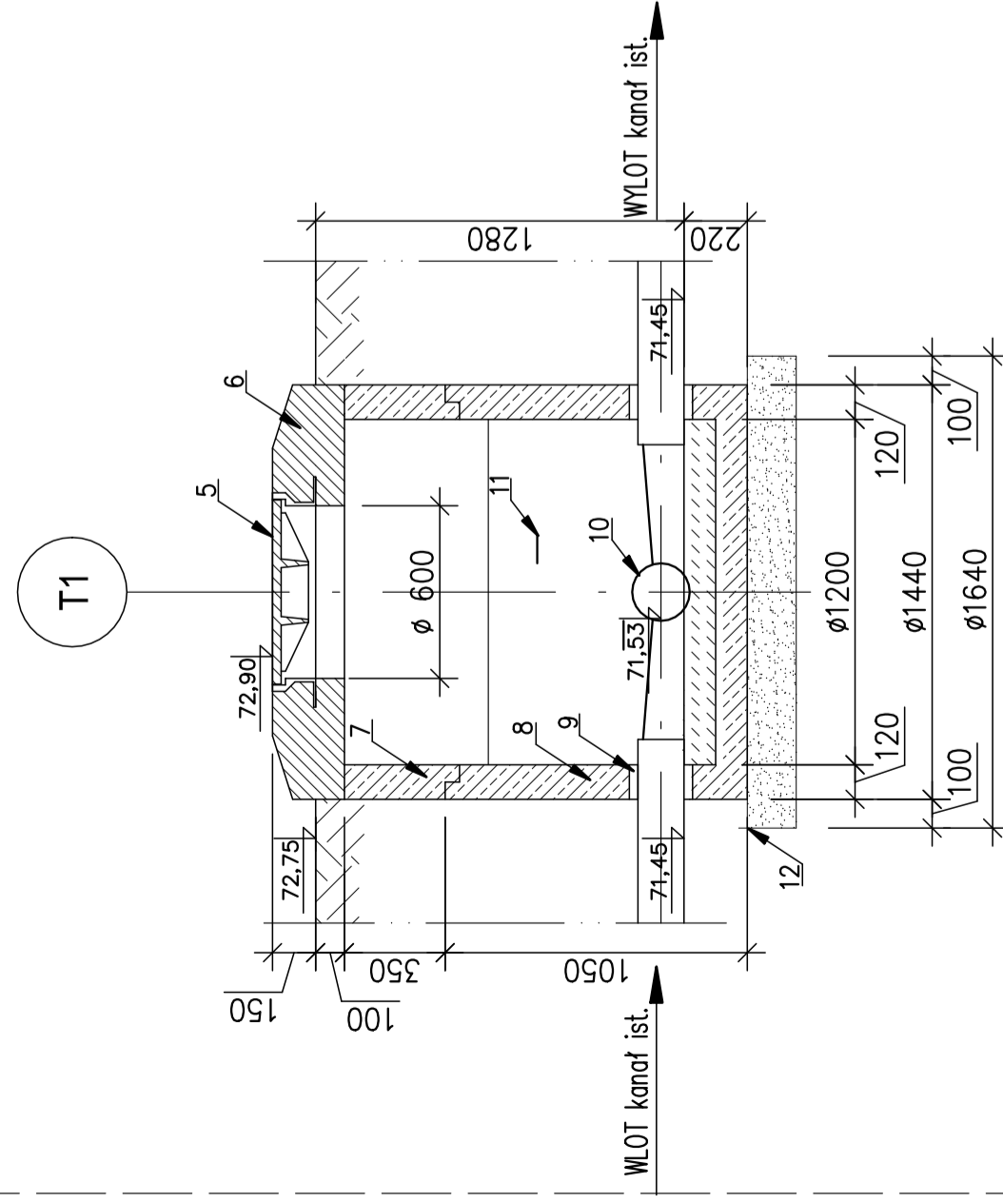
STUDNIA INSPEKCYJNA  
TWORZYWOWA D3



STUDNIA INSPEKCYJNA  
TWORZYWOWA Dist.



STUDNIA BETONOWA WŁAZOWA T1



Lp.	Nazwa elementu	Ilość
1.	Właz żeliwny klasa B ø425 do rury teleskopowej	4 szt.
2.	Pierścien wydmujący	4 szt.
3.	Rura karbowana lub gładka PCV	4 szt.
4.	Kineta studni PCV inspekcyjnej z uszczelką	4 szt.
5.	Właz żeliwny klasa B ø600	1 szt.
6.	Zwężka betonowa – beton C35/45	1 szt.
7.	Prefabrykowany krąg betonowy ø1200	1 szt.
8.	Prefabrykowany krąg z dnem żelbetonowym ø1200	1 szt.
9.	Tuleja ochronna z uszczelką	4 szt.
10.	Kineta	1 szt.
11.	Stopnie żelwne złączowe	2 szt.
12.	Warstwa wyfornawczo – według opisu technicznego	2 szt.

**UWAGI:**

- Przed zakupem rurociągów, zamówieniem studni i rozpoczęciem prac należy dokonać odkrytki celem potwierdzenia przyjętej w projekcie rzędnej istniejącej kanalizacji.
- W razie wystąpienia jakichkolwiek rozbieżności należy się skontaktować z nadzorem autorskim.
- Obiekt T1 jako podziemi należy wykonać z betonu C35/45 i dostarczyć w postaci gotowych prefabrykowanych elementów – ilość elementów dostosowana do głębokości oraz parametrów wybranego producenta.
- Ilość elementów studni tworzywowych – dostosowana do głębokości oraz parametrów wybranego producenta.
- Studnię T1 należy wyposażyć w króćce przyłączeniowe z rur PCV.
- W przypadku wysokiego poziomu wód gruntowych, wykonać zabezpieczenie przed wyporem przez docieplenie.

**E.CORAX**  
SP. Z O.O.

PRZEDSIĘBIORSTWO WODOCIĄGÓW I KANALIZACJI SPÓŁKA Z O.O.  
Targowa 8  
64-300 Nowy Tomysł

Modernizacja istniejącej na terenie Oczyszczalni Ścieków wiaty kompostowni osadów ściekowych poprzez jej obudowę i wykonanie układu ujmowania i dezodoracji powietrza poprocesowego na płuczach chemicznych

dz.ew. nr 1641/5 w Nowym Tomysłu  
24/2018 z dnia 18.05.2018

Projekt wykonawczy  
1:25  
Sentarna

Studnie Kanalizacyjne

WYKONAWCA	SPECJALNOŚĆ	WYKONAWCA	DATA	PODSZ.
S-04-00				
mgr inż. Łukasz Banach	MAPIARSTWO		12.2018	
mgr inż. Paulina Klonowska			12.2018	
mgr inż. Patrycja Pilicydis			12.2018	