

Firma Usługowo-Budowlana
I Nadzory Inwestycyjne
Adam Michalczak
Ul. Winnica 12, 66-300 Międzyrzecz
tel 515 237 912 email nadzory.michalczak@gmail.com

PROGRAM FUNKcjONALNO-UZYTKOWY

I. Nazwa zadania

Przebudowa Stacji Uzdatniania Wody w Podlegórze gm. Trzebiechów”.

II. Adres obiektu, którego dotyczy program

Podlegórz Nr Dz. 256/4 , Gmina Trzebiechów, województwo lubuskie

III. Nazwa i kody CPV

Grupa robót: 45200000-9 Roboty budowlane w zakresie wznoszenia kompletnych obiektów budowlanych lub ich części oraz roboty w zakresie inżynierii lądowej i wodnej

Klasa robót: 45230000-8 Roboty budowlane w zakresie budowy rurociągów, linii komunikacyjnych i elektroenergetycznych, autostrad, dróg, lotnisk i kolei; wyrównywanie terenu

Kategoria robót: 45231000-5 Roboty budowlane w zakresie budowy rurociągów,ciągów komunikacyjnych i linii energetycznych

45252120-5 Roboty budowlane w zakresie zakładów uzdatniania wody

45232000-2 Roboty pomocnicze w zakresie rurociągów i kabli

IV. Nazwa i adres zamawiającego

Gmina Trzebiechów ul. Sulechowska 2 , 66-132 Trzebiechów

V. Autor opracowania

mgr iż. Adam Michalczak

VI. Spis zawartości:

I Część opisowa

1. Opis ogólny przedmiotu zamówienia
2. Podstawa opracowania programu
3. Charakterystyczne parametry określające wielkość obiektu
4. Aktualne uwarunkowania wykonanie przedmiotu zamówienia
5. Wymagania zamawiającego w stosunku do przedmiotu zamówienia

II. Część informacyjna

1. Dokumenty potwierdzające zgodność zamierzenia budowlanego z wymaganiami wynikającymi z odrębnych przepisów
2. Oświadczenie Zamawiającego stwierdzające jego prawo do dysponowania nieruchomością na cele budowlane
3. Przepisy prawne i normy związane z projektowaniem i wykonaniem zamierzenia budowlanego
4. Inne posiadane informacje i dokumenty niezbędne do zaprojektowania robót budowlanych

III. Część graficzna

Rys. 1. Orientacja, skala 1 : 10 000.

Rys. 2. Plan sytuacyjny terenu ujęcia i stacji wodociągowej.

Rys. 3. Schemat obudowy studni wierconej 1z.

Rys. 4. Schemat obudowy studni wierconej 2z.

Rys. 5. Istniejący schemat technologiczny Stacji Uzdatniania Wody.

Rys. 6. Rzut budynku

Pozwolenie wodnoprawne

Badania wody

I. CZĘŚĆ OPISOWA

1. Opis ogólny przedmiotu zamówienia

Przedmiotem zamówienia jest realizacja prac związana z przebudową stacji uzdatniania wody w m. Podlegórz , gmina Trzebiechów. W ramach projektu Wykonawca jest zobowiązany uszczegółowić rozwiązania, także zaproponować inne niż w PFU jeśli w ten sposób uzyskane mogą być korzyści dla jakości, obniżenia kosztów lub poprawy walorów użytkowych modernizowanych obiektów. Zamawiający zastrzega sobie prawo do zatwierdzenia lub odrzucenia takich zmian w okresie prac projektowych.

UWAGA

Modernizację instalacji stacji uzdatniania wody należy prowadzić przy zachowaniu ciągłej dostawy wody uzdatnionej (zgodnie z wymaganiami odpowiednich przepisów) do sieci wodociągowej.

Wykonawca będzie ponosić koszty związane z wykonaniem robót tymczasowych niezbędnych dla utrzymania ciągłości eksploatacji (np. budowa, utrzymanie, demontaż obejść („by-passów”) obiektów, tymczasowe przepompowywanie wody).

Wykonawca zapewni we własnym zakresie obsługę do przeprowadzenia rozruchu obiektu, szkolenie personelu, jak również przygotowuje instrukcję obsługi danych urządzeń oraz będzie na bieżąco przygotowywał protokoły likwidowanych środków trwałych.

Materiały z demontażu są własności Użytkownika

2. Podstawa opracowania programu

Program funkcjonalno-użytkowy opracowano na podstawie

- rozporządzenia Ministra Infrastruktury z dnia 2 kwietnia w sprawie szczegółowego zakresu i formy dokumentacji projektowej , specyfikacji technicznych wykonania i odbioru robót budowlanych oraz programu funkcjonalno-użytkowego (Dz. U. z 2016 r poz. 1129 tekst jednolity)

- innych przepisów szczególnych i zasad wiedzy technicznej związanych z procesem budowlanym

- Ustawa Prawo budowlane z dnia 07.07.1994 r (tekst jednolity Dz. U. poz.1186 z 2019 r)
- Ustawa Prawo Wodne z dnia 20.07.2017 r (Dz. U. z 2018 r poz. 2268 j.t. zezmianami)
- Ustawa Prawo ochrony środowiska z dnia 27.04.2001 r (Dz. U. z 2018 poz.799 j.t.)
- Ustawa z dnia 3 października 2008 r. o udostępnianiu informacji o środowisku i jego ochronie, udziale społeczeństwa w ochronie środowiska oraz o ocenach oddziaływania na środowisko (Dz. U. z 2018 , poz. 2081 j. t. , z późn. zm.)
- Ustawa z dnia 16 kwietnia 2004 r o ochronie przyrody (Dz. U. z 2018 r , poz.1614 j. t. z późn. zm.)
- Ustawa z dnia 09.06.2011 r " Prawo Geologiczne i Górnicze " (Dz. U. z 2019 r poz.868 j.t. z późn. zm.)
- rozporządzenie Rady Ministrów z dnia 9 listopada 2010 r. w sprawie przedsięwzięć mogących znacząco oddziaływać na środowisko (Dz. U. z 2016 r poz. 71 j.t. z późn. zmianami)
- Rozporządzenie Ministra Środowiska z dnia 21 grudnia 2015 r w sprawie kryteriów i sposobu oceny wód podziemnych (Dz. U. z 2016 r poz. 85)
- Rozporządzenie Ministra Gospodarki Morskiej i Żeglugi Śródlądowej z dnia 12.07.2019 r w sprawie w sprawie substancji szczególnie szkodliwych dla środowiska wodnego oraz warunków jakie należy spełnić przy wprowadzaniu do wód lub do ziemi ścieków , a także przy odprowadzaniu wód opadowych lub roztopowych do wód lub do urządzeń wodnych (Dz. U. z 2019 poz. 1311)

- Rozporządzenie Ministra Środowiska z dnia 20 kwietnia 2007 r. w sprawie warunków technicznych, jakim powinny odpowiadać budowle hydrotechniczne i ich usytuowanie (Dz. U. z 2007 r Nr 86 poz. 579)
- Rozporządzenie Ministra Środowiska z dnia 12 stycznia 2011 r. w sprawie obszarów specjalnej ochrony ptaków (Dz. U. z 2011 r. Nr 25 poz. 133 z późn. zmianami - Dz. U. z 2017 poz. 1416),
- Rozporządzenie Rady Ministrów z dnia 18.10.2016 r przyjmujące Plan gospodarowania wodami na obszarze dorzecza Odry (Dz. U. z 2016 r poz. 1967)
- Rozporządzenie Dyrektora Regionalnego Zarządu Gospodarki Wodnej w Poznaniu z dnia 02.04.2014 r w sprawie warunków korzystania z wód regionu wodnego Warty (Dziennik Urzędowy Województwa Lubuskiego z dnia 02.04.2014 poz. 810)
- Rozporządzenie Dyrektora Regionalnego Zarządu Gospodarki Wodnej w Poznaniu z dnia 17.07.2017 r zmieniające rozporządzenie w sprawie warunków korzystania z wód regionu wodnego Warty (Dziennik Urzędowy Województwa Lubuskiego z dnia 17.07.2017 poz. 1652)
- Obwieszczenie Dyrektora Regionalnego Zarządu Gospodarki Wodnej w Poznaniu z dnia 05.12.2017 r w przygotowaniu (przyjęciu) planu przeciwdziałania suszy w regionie wodnym Warty
- Rozporządzenie Ministra Zdrowia z dnia 07.12.2017 r w sprawie jakości wody przeznaczonej do spożycia przez ludzi (Dz. U. z 2017 poz. 2294)
- Rozporządzenie Ministra Infrastruktury z dnia 14.01.2002 r w sprawie przeciętnych norm zużycia wody (Dz. U. Nr 8 poz. 70 z 2002 r)
- Wizja lokalna w terenie.

3. Charakterystyczne parametry określające wielkość obiektu przeznaczonego do przebudowy

Wodociąg komunalny grupowy został wybudowany w latach 70. Stacja wodociągowa w Podlegórzcu dostarcza wodę do miejscowości Podlegórz, Radowice i Ostrzyce . Liczba osób obsługiwana przez SUW wynosi ok 770

3.1. Ujęcie wody

Studnia Nr 1z – Studnia 1 z została wykonana w 1968

Wydajność eksploatacyjna – 35,0 m³/h

Ustabilizowany poziom zw. wody – 1,97 m ppt.

Głębokość studni – 25,0

Jakość ujętej wody :

Żelazo – 0,5 mg/dm³ Fe

Mangan - 0,477 mg/dm³ Mn

Obudowa studni wykonana z kręgów betonowych \varnothing 1500 mm.

Głębokość szybu studziennego H = 2,00 m

Armatura zaporowa i zwrotna - stalowa \varnothing 40 mm

Studnia Nr 2z – studnia została wykonana w 1980 r

Wydajność eksploatacyjna – 35,0 m³//h

Ustabilizowany poziom zw. wody – 2,16 m ppt.

Głębokość studni - 26

Jakość ujętej wody :

Żelazo – 0,286 mg/dm³ Fe

Mangan - 0,46 mg/dm³ Mn

Obudowa studni wykonana z kręgów betonowych \varnothing 1200 mm.

Głębokość szybu studziennego H = 2,0 m

Armatura zaporowa i zwrotna - stalowa \varnothing 50 mm

Zasoby eksploatacyjne ujęcia w wysokości $Q_e = 35,00$ m³/h zostały zatwierdzone decyzją Wojewody Gorzowskiego OS-gg.8530-B/40/87 z dnia 07.12.1987 r.

Dla ujęcia wody w Podlegórzcu eksploatowanego przez Zakład Gospodarki Komunalnej Spółka z O.O. w Trzebiechowie zostało wydane pozwolenie wodno prawne na pobór wód podziemnych (Decyzja Starosty Zielonogórskiego znak: OŚ.6341.108.2013 z dnia 18.12.2013 r)

Pobór wód podziemnych w ilościach :

$Q_{\text{śrd}} = 130$ m³/d

$Q_{\text{roczne}} = 47\ 450$ m³/rok

3.2. Stacja uzdatniania wody

Stacja uzdatniania wody znajduje się w wolnostojącym budynku o konstrukcji murowanej.

Ściany są otynkowane , dach budynku jest pokryty papą .

Wymiary budynku SUW 16,2 *x 8,94 m, wysokość budynku ca 3,25 m.

W budynku są zainstalowane urządzenia do uzdatniania wody w skład których wchodzi:

- filtry ciśnieniowe odżelaziacze
- mieszacze wodno-powietrzne
- zbiorniki hydroforowe
- sprężarka powietrza
- chlorator do dezynfekcji wody
- rozdzielnia energetyczna, żeliwna

3.3. Odstożnik wód popłucznych

Do istniejącego odstożnika wód popłucznych są odprowadzane popłuczyny z płukania filtrów rurociągiem \varnothing 150 mm, skąd okresowo wywożone są na oczyszczalnię ścieków w Trzebiechowie. Pojemność zbiornika zapewnia przyjęcie i zmagazynowanie wód popłucznych pochodzących z jednego cyklu filtracyjnego

Ilość komór - 3 szt.

3.4. Sieć wodociągowa rozdzielcza

Woda do odbiorców jest dostarczane siecią wodociągową rozdzielczą wykonaną z rur azbesto-cementowych \varnothing 100, \varnothing 80 mm. Na sieci wodociągowej rozdzielczej zainstalowane są hydranty przeciwpożarowe . Przyłącza wodociągowe są wykonane z rur stalowych ocynkowanych i PE.

3.5. Dostawa wody do odbiorców

Okres obrachunkowy 1 stycznia 2020 r. – 31 grudnia 2020 r.

| Ujęcie wody | Zatwierdzone Zasoby Eksploatacyjne $Q_{\text{eksp}} \text{ m}^3/\text{h}$ | $Q_{\text{max/rok}}$ | $Q_{\text{max/h}}$ | Pobór rzeczywisty | Straty | Sprzedaż wody |
|---------------|--|----------------------|--------------------|----------------------|----------------|------------------|
| | $[\text{m}^3]$ | $[\text{m}^3]$ | $[\text{m}^3]$ | $[\text{m}^3]$ | $[\text{m}^3]$ | $[\text{m}^3]$ |
| SUW Podlegórz | 35,00 | 47 450,00 | 16,00 | 43 713,00 | 14 454,00 | 26 936,00 |

Liczba mieszkańców obsługiwanych przez SUW – 770.

4. Aktualne założenia do wykonania przebudowy stacji uzdatniania wody

4.1. Stacja uzdatniania wody – przebudowa urządzeń technologicznych

Przewiduje się całkowity demontaż istniejących instalacji i urządzeń stacji uzdatniania wody ze względu na ich całkowitą dekapitalizację z wyjątkiem zbiorników filtrów i zbiorników hydroforowych, które należy adoptować do nowej stacji wraz z wymianą złoza

W ramach prowadzonych robót modernizacyjnych przewiduje się :

- montaż zestawu podnoszenia ciśnienia wraz z retencją wody wg. projektu wykonawcy
- montaż istniejących filtrów ciśnieniowych z wielowarstwowymi złożami filtracyjnymi w skład których wchodzi żwir kwarcowy i piroluzyt (masa aktywna wspomagająca usuwanie związków manganu) wg. projektu wykonawcy
- montaż armatury rozdzielczej i zaporowej umożliwiającą automatyczną obsługę filtrów, sterowanie przepustnicami z napędem elektrycznym, przepustnice kontrolują pozycje, rurociągi z PVC-U łączone na klej lub z rur nierdzewnych.
- montaż urządzeń do napowietrzania wody w skład którego wchodzi: Aspirator powietrza z armaturą zaporową i zwrotną oraz pompa stabilizująca pobór powietrza przez aspirator w zależności od aktualnego poboru wody
- montaż urządzeń do płukania filtrów uzdatnioną wodą
- montaż urządzeń do płukania filtrów powietrzem
- montaż urządzeń pomiarowo-kontrolnych:
 - Przepływomierze elektromagnetyczne zainstalowane na rurociągach wody surowej i wody uzdatnionej podawanej do zewnętrznej sieci wodociągowej
 - Pomiar ilości wody dostarczanej odbiorcom z SUW będzie realizował przepływomierz elektromagnetyczny \varnothing 100 mm 0-100 m³/h
 - Pomiar ciśnienia - manometry ciśnieniowe o zakresie ciśnień od 0,2 do 1.0 MPa
 - Kontrola poziomu wody w zbiorniku wody czystej Zc - czujnik poziomu wody
 - Kontrola ciśnienia wody podawanej do sieci - elektroniczny czujnik ciśnienia
- montaż nowej instalacji elektrycznej wewnętrznej w tym: oświetlenie, wewnętrzne gniazda Przyłączeniowe, ogrzewanie
- dostawa i montaż osuszaczy powietrza wraz z instalacją.
- montaż instalacji alarmowej powiadamiającej Zakład o przebywaniu osób postronnych na terenie stacji wodociągowej

- montaż instalacji umożliwiającej zdalne sterownie pracującymi urządzeniami oraz powiadamiającej o aktualnym stanie urządzeń (ilość godzin pracy pomp, aktualne ciśnienie i pobór wody, zużycie wody)
 - montaż dozownika podchlorynu sodu do dezynfekcji wody z pompą impulsową współpracującą z przetwornicą częstotliwości
 - montaż urządzeń do wentylacji mechanicznej pomieszczeń w tym pomieszczenia chloratora
 - przewiduje się wykorzystanie istniejącego odstoju wód popłucznych.
- Przewody technologiczne należy oznakować w następujących kolorach :

- woda surowa - zielony , ciemny
- woda czysta - niebieski
- woda do płukania - niebieski
- woda popłuczna - jasnobrązowy
- powietrze - żółty
- podchloryn - jasno zielony
- zbiorniki - szarostalowy lub niebieski

4.2. Sterowanie i automatyka

4.2.1. Zasilanie elektryczne budynku stacji uzdatniania wody

Zasilanie budynku należy poprowadzić od złącza kablowo-pomiarowego do rozdzielnic głównej Re w pomieszczeniu hali filtrów.

4.2.2. Instalacje wewnętrzne – stacja uzdatniania wody.

Instalację wewnętrzną stacji należy ułożyć w korytkach metalowych siatkowych, wykonanych ze stali nierdzewnej. Połączenie koryt ma zapewniać ciągłość elektryczną bez konieczności stosowania szyny wyrównawczej (rezystancja toru kablowego na 1 m długości jest nie większa niż 5 mΩ)

- zasilanie grzejników, podgrzewacza wody wykonać przewodem YDY3x2,5mm² stosując osprzęt hermetyczny i gniazda 230V z bolcem zerującym.
- gniazdo 400V 16A umiejscowić na obudowie rozdzielnic RG
- zasilanie oświetlenia wewnętrznego – wykonać przewodem YDY3x1,5mm².
- zasilanie gniazd wtykowych – wykonać przewodem YDY3x2,5mm²
- zasilanie wentylatora hali wykonać przewodem OMY 3x1mm². Wyłącznik wentylatora umieścić w pobliżu drzwi wejściowych i oznakować literą W.
- zasilanie oświetlenia zewnętrznego nad wejściami do stacji wykonać przewodem YDY3x1,5mm², zamontować reflektor LED 20W z czujnikiem ruchu.
- Przewody sygnałowe do czujników ciśnienia i poziomu, LiYCY4x0,75mm² i przewody wyrównawcze do tych urządzeń ułożyć w oddzielnym korytku.
- Połączenia wyrównawcze urządzeń stacji systemu stałego ciśnienia wykonać przewodem LgY6mm² ułożoną razem z przewodami sygnalizacyjnymi w oddzielnym korytku.
- zasilanie pomp P1, P2, PA, PP wykonać przewodem 2YSLCY-J 4x1,5mm²
- zasilanie dmuchawy DM oraz pompy przeciwpożarowej Ppoż wykonać przewodem 2YSLCY-J 4x1,5mm²
- zasilanie pompy dozującej PD podchlorynu sodu wykonać przewodem OMY3x1mm² i zakończyć gniazdem hermetycznym z bolcem zerującym.
- Do zasilania napędów zaworów ułożyć przewody LiYCY25x1.0mm² i zakończyć w puszcze zbiorczej w pobliżu filtrów. Do poszczególnych zaworów ułożyć przewody LiYCY6x0,75mm² w rurkach izolacyjnych mocowanych na korytkach siatkowych..

- W pobliżu rozdzielnicy RG zamontować szynę uziemiającą. Do szyny podłączyć otok wykonany bednarką ocynkowaną, zacisk PE rozdzielnicy głównej. Mostki połączeń pomiędzy otokiem z bednarki a urządzeniami technologicznymi wykonać za pomocą linki LgY16mm² koloru żółto zielonego z końcówkami.
- Wewnątrz budynku SUW wykonać główną szynę wyrównawczą z bednarki ocynkowanej Fe/Zn 25 x 4 mm ułożonej na ścianie dokoła hali technologicznej. Szynę wyrównawczą należy połączyć z przewodem PE, obudową nowej rozdzielnicy technologicznej. Do szyny wyrównawczej przyłączać rurociągi metalowe wchodzące jak i wychodzące z budynku oraz wszystkie pozostałe konstrukcje metalowe. Szynę ułożyć na wysokości około 35 cm od posadzki.

4.2.3. Montaż rozdzielnicy RG.

Dobrano rozdzielnicę szafową np. 2000x1000x400 w stopniu ochrony minimum IP 44.. Rozdzielnica powinna być wyposażona w wentylację wyciągową (dwa wentylatory wyciągowe z wyłącznikami termostatycznymi) raz dwie kratki nawiewowe. Instalację dostosować do SZR agregaty prądotwórczego

4.3. Stacja uzdatniania wody - budynek

Remont budynku stacji uzdatniania wody .

Opis podstawowych prac remontowych jakie inwestor zamierza wykonać:

4.3.1. Okna.

- Wymiana wszystkich okien w budynku wraz z obróbką .

4.3.2. Drzwi

- Wymiana wszystkich drzwi w budynku

4.3.3. Roboty wewnątrz obiektu w hali filtrów.

-Wykonanie wszystkich robót niezbędnych do remontu i modernizacji wszystkich powierzchni ścian, sufitów i posadzek.

Założenia końcowe wykończenia powierzchni:

- sufit: efekt końcowy- pomalowanie farbą emulsyjną,
- ściany: efekt końcowy – do wysokości 2,0 m – glazura, powyżej glazury ściana malowana farbą emulsyjną (wysokość od glazury do sufitu),
- posadzka: efekt końcowy – na całości terakota lub posadzka żywiczna

4.3.4. Dach.

- Wymiana kominków wentylacyjnych i wentylatorów wraz z obróbką.

4.4. Sieć wodociągowa rozdzielcza

4.4.1. Opis rozwiązań projektowych

W ramach projektu przewidziano wykonać regulator ciśnienia zmontowany w studni betonowej na rurociągu zgodnie z lokalizacją zaznaczoną na mapie.

5. Wymagania zamawiającego w stosunku do przedmiotu zamówienia.

Cechy obiektu dotyczące rozwiązań budowlano-konstrukcyjnych i wskaźników ekonomicznych.

- Zamawiający oczekuje, że wykonawca opracuje i przedłoży do oceny wariant koncepcji rozwiązań projektowych. Zamawiający zgłosi swoje uwagi do proponowanych rozwiązań i wyda stosowne zalecenia do uwzględnienia w projekcie budowlanym;
 - Wykonawca opracuje projekt budowlany planowanego zamierzenia budowlanego w zakresie wynikającym z Rozporządzenia Ministra Transportu, Budownictwa i Gospodarki Morskiej z dnia 25 kwietnia 2012 r. w sprawie szczegółowego zakresu i formy projektu budowlanego (Dz. U. z 2012 r poz. 462 ze zmianą Dz. U. z 2015 r poz. 1554) i uzyska dla niego wymagane przepisami uzgodnienia, zgody i pozwolenia, w tym pozwolenie na budowę jeśli jest wymagane ;
- III. Wykonawca opracuje projekt budowlany z podziałem na następujące tomy:
- tom I: Stacja uzdatniania wody,
 - Wykonawca uzyska dla projektu budowlanego tom I pozwolenie na budowę natomiast jeśli nie będzie wymagane to dokona zgłoszenia;
 - Przed złożeniem wniosku wykonawcy o wydanie pozwolenia na budowę, niezbędne będzie uzyskanie akceptacji rozwiązań projektowych, zawartych w projekcie budowlanym, od zamawiającego;
 - W zakres zobowiązań wykonawcy w ramach realizacji przedmiotu zamówienia wchodzi również opracowanie i wykonanie:
 - W przypadku takiej konieczności raportu oddziaływania na środowisko,
 - Map geodezyjnych do celów projektowych dla całego zamierzenia inwestycyjnego,
 - Badań geotechnicznych podłoża gruntowego,
 - Operatów wodno-prawnych oraz uzyskanie pozwoleń wodno-prawnych,
 - Projektów wykonawczych, stanowiących podstawę wykonywania robót budowlanych oraz przedłożenia do akceptacji rysunków wykonawczych;
 - Szczegółowych specyfikacji technicznych wykonania i odbioru robót budowlanych przed ich skierowaniem do realizacji, w aspekcie ich zgodności z ustaleniami programu funkcjonalno-użytkowego i umowy;

Wykonanie

- Harmonogramu realizacji inwestycji;
- Harmonogramu płatności – z podziałem uwzględniającym podział projektu budowlanego na tomy;
- Projektu zagospodarowania placu budowy;
- Projektu organizacji robót;
- Projektu organizacji ruchu zastępczego;
- Informacji projektanta o wymaganiach bezpieczeństwa i ochrony zdrowia;
- Planu bezpieczeństwa i ochrony zdrowia (bioz);
- Projektu powykonawczego.
- Wykonanie wszelkich innych niezbędnych opracowań i dokumentacji koniecznych do uzyskania pozwolenia na budowę oraz zakończenia prac budowlanych,
- Zamawiający wymaga, aby sieci zapewniały użytkowanie w okresie nie krótszym niż 50 lat, a osprzęt i przybory instalacyjne zapewniały sprawne funkcjonowanie w okresie co najmniej 30 lat.

6. Oświadczenie o podstawie zamówienia.

Zamawiający oświadcza, że teren planowanej inwestycji nie jest objęty aktualnym planem zagospodarowania przestrzennego.

7. Oświadczenie o prawie dysponowania nieruchomością.

Zamawiający oświadcza, że posiada prawo do dysponowania nieruchomością (terenem), na której realizowana będzie projektowana inwestycja, co potwierdzają stosowne dokumenty. Oświadczenie o prawie dysponowania nieruchomością zostanie dostarczone przez Inwestora przed wystąpieniem o pozwolenie na budowę.

8. Przepisy prawne związane z przedmiotem zamówienia.

Zamawiający oświadcza, że jest zobowiązany stosować reguły wynikające z ustawy z dnia 29 stycznia 2004 r. Prawo zamówień publicznych (Dz. U. z 2018 r. poz. 1945 j.t.). Wykonawca jest zobowiązany zrealizować przedmiot zamówienia, spełniając wymagania określone w:

IV. Ustawie Prawo Budowlane z dnia 7 lipca 1994 – aktualny tekst jednolity Dz. U. Z 2019 poz. 1186;

V. Ustawie z dnia 16 kwietnia 2004 r. o wyrobach budowlanych – Dz. U. z 2019 r. poz. 266 j.t.

VI. Ustawie z dnia 17 maja 1989 r. – Prawo geodezyjne i kartograficzne – Dz. U. z 2019 r. poz. 725 j.t.

VII. Ustawie z dnia 18 lipca 2001 r. – Prawo wodne – Dz. U. z 2019 r. poz. 2268 j.t.

VIII. Ustawie z dnia 7 czerwca 2001 r. o zbiorowym zaopatrzeniu w wodę i zbiorowym odprowadzaniu ścieków – Dz. U. z 2019 r. poz. 1437 j.t.

IX. Ustawie z dnia 24.08.1991 r. o ochronie przeciwpożarowej – Dz. U. z 2019 r. poz. 1372 j.t.

X. Ustawie z dnia 27.03.2003 r. o planowaniu i zagospodarowaniu przestrzennym – Dz. U. z 2018 poz. 1945 j.t.

XI. Ustawie z dnia 16 kwietnia 2004 r. o ochronie przyrody – Dz. U. z 2018 r. poz. 1614 j.t.

XII. Rozporządzeniu Ministra Transportu, Budownictwa i Gospodarki Morskiej z dnia

25 kwietnia 2012 r. w sprawie szczegółowego zakresu i formy projektu budowlanego (Dz. U. z 2018 r poz. 1935)

XIII. Rozporządzeniu Ministra Infrastruktury z dnia 2 września 2004 w sprawie szczegółowego zakresu i formy dokumentacji projektowej, specyfikacji technicznych wykonania i odbioru robót budowlanych oraz programu funkcjonalno-użytkowego; Dz. U. z 2013 poz. 1129 j.t.

XIV. Rozporządzeniu Ministra Gospodarki Przestrzennej i Budownictwa z dnia 27 stycznia 1994 r. w sprawie bezpieczeństwa i higieny pracy przy stosowaniu środków chemicznych do uzdatniania wody i oczyszczania ścieków – Dz. U. 21/1994 poz. 73,

XV. Rozporządzeniu Ministra Zdrowia z dnia 07 grudnia 2017 r. w sprawie wymagań dotyczących jakości wody przeznaczonej do spożycia przez ludzi – Dz. U. z 2017 poz. 2294

XVI. Rozporządzeniu Ministra Transportu i Gospodarki Morskiej z dnia 2 marca 1999 r. w sprawie warunków technicznych jakim powinny odpowiadać drogi publiczne i ich usytuowania – Dz. U. z 2016 r poz. 124 j.t.,

XVII. Rozporządzeniu Ministra Transportu i Gospodarki Morskiej z dnia 30 maja 2000 r. w sprawie warunków technicznych jakim powinny odpowiadać drogowe obiekty inżynierskie i ich usytuowanie – Dz. U. z 2000 Nr 63 poz. 635 j.t.

XVIII. Rozporządzeniu Ministra Transportu, Budownictwa i Gospodarki Morskiej z dnia 25.04.2012 r. w sprawie ustalania geotechnicznych warunków posadowienia obiektów budowlanych – Dz. U. z 2012 r poz. 463

XIX. Rozporządzeniu Ministra Infrastruktury z dnia 12.04.2002 r. w sprawie warunków technicznych jakim powinny odpowiadać budynki i ich usytuowanie – Dz. U. z 2019 r poz. 1065 j.t.

XX. Rozporządzeniu Ministra Pracy i Polityki Socjalnej z dnia 26.09.1997 r. w sprawie ogólnych przepisów bezpieczeństwa i higieny pracy – Dz. U. 169/2003 poz. 1650,

XXI. Rozporządzeniu Ministra Infrastruktury z dnia 6.02.2003 r. w sprawie bezpieczeństwa i higieny pracy podczas wykonywania robót budowlanych – Dz. U. 47/2003 poz. 401,

XXII. Rozporządzeniu Ministra Gospodarki z dnia 20.09.2001 r. w sprawie bezpieczeństwa i higieny pracy podczas eksploatacji maszyn i innych urządzeń technicznych do robót ziemnych, budowlanych i drogowych – Dz. U. 118/2001 poz. 1263,

XXIII. Rozporządzeniu Ministra Spraw Wewnętrznych i Administracji z dnia 07.06.2010 r. w sprawie ochrony przeciwpożarowej budynków, innych obiektów budowlanych i terenów – Dz. U. z 2010 r Nr 109 poz. 719

XXIV. Rozporządzeniu Ministra Spraw Wewnętrznych i Administracji z dnia 24.07.2009 r. w sprawie przeciwpożarowego zaopatrzenia w wodę oraz dróg pożarowych – Dz. U. z 2009 r Nr 24 poz. 1030

XXV. PN-B-02863:1997 „Ochrona przeciwpożarowa budynków. Przeciwpożarowe zaopatrzenie wodne. Sieć wodociągowa przeciwpożarowa”;

XXVI. PN-B-02864:1997 „Ochrona przeciwpożarowa budynków. Przeciwpożarowe zaopatrzenie wodne. Zasady obliczania zapotrzebowania na wodę do celów przeciwpożarowych do zewnętrznego gaszenia pożaru”;

XXVII. PN-87/B-01060 „Sieć wodociągowa zewnętrzna. Obiekty i elementy wyposażenia. Technologia”;

XXVIII. PN-81/B-10725 „Wodociągi. Przewody zewnętrzne. Wymagania i badania przy odbiorze”;

XXIX. PN-81/B-10728 „Studzienki wodociągowe”;

XXX. PN-81/B-10710 „Stacje hydroforowe. Wymagania i badania przy odbiorze”

XXXI. PN-G-02318: 1994 „Studnie wiercone. Zasady projektowania, wykonania i odbioru”;

XXXII. PN-87/M-34210 „Urządzenia do uzdatniania wody. Zbiorniki filtracyjne. Główne wymiary”;

XXXIII. PN-82/M34140.00 „Instalacje do uzdatniania wody. Wspólne wymagania i badania odbiorcze”;

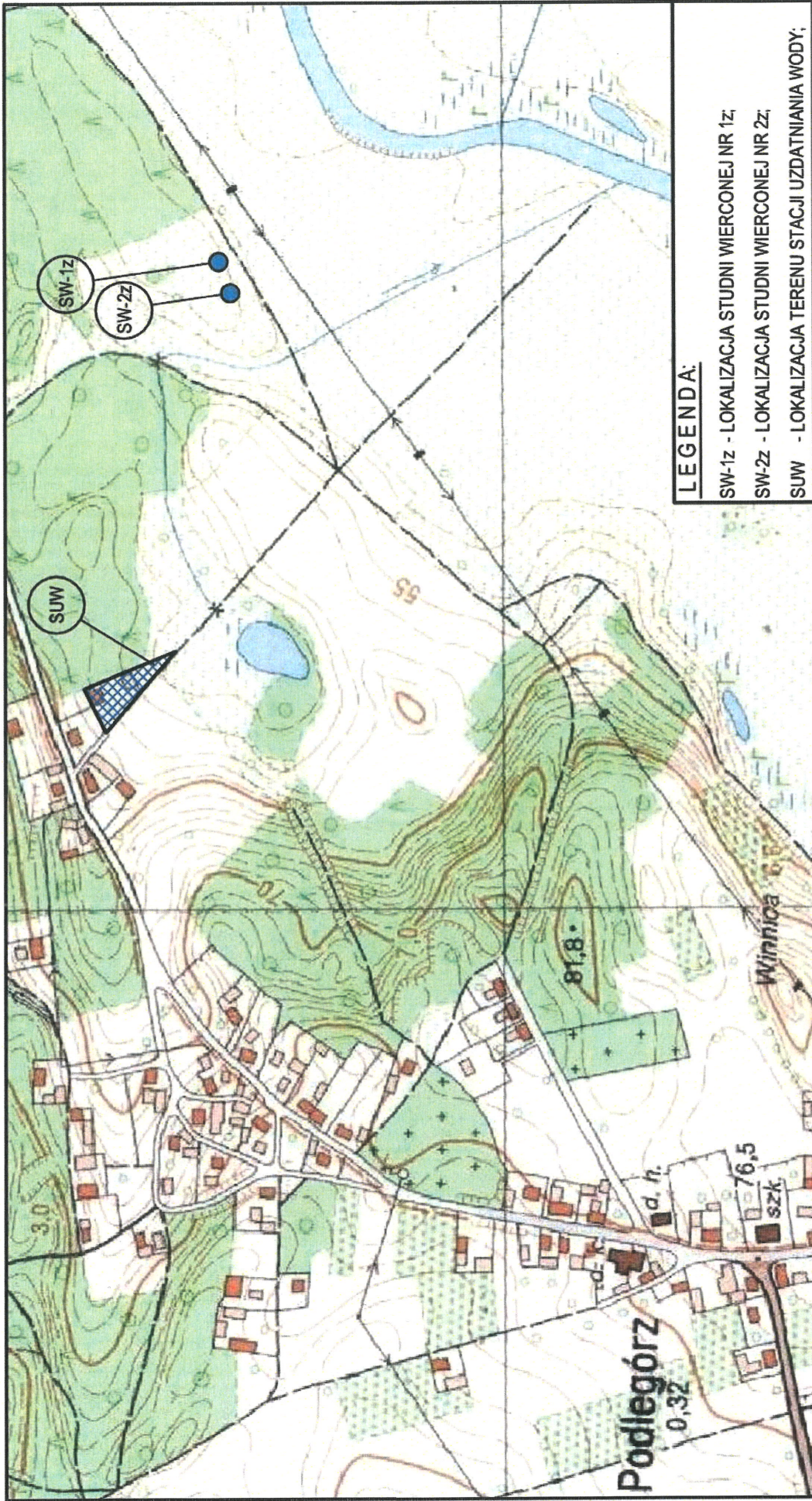
XXXIV. PN-83/M-34140.04 „Instalacje do uzdatniania wody. Wymagania i badania odbiorcze”;

XXXV. Aktualnie obowiązujących przepisach i normach;

XXXVI. Zasadach wiedzy technicznej i sztuki budowlanej.


mgr inż. ADAM MICHALCZAK

uprawnienia budowlane do kierowania robotami
budowlanymi bez ograniczeń w specjalności
instalacyjnej w zakresie sieci, instalacji
i urządzeń elektrycznych, wentylacyjnych,
ciepłotekonicznych i gazowych
PN-89/02000 IBS/OWG 00047/08



RYS NR 1

ORIENTACJA

SKALA 1:10000

LEGENDA:

- SUW - BUDYNEK STACJI UZDATNIANIA WODY;
- ZWP - ZBIORNIK WOD PORLUCZNYCH;
- ZB - ZBIORNIK BEZODPŁYWOWY;
- GRANICA TERENU STACJI UZDATNIANIA WODY;
- RUROCIĄG WODY SUROWEJ;
- RUROCIĄG WODY UZDATNIONEJ;
- RUROCIĄG WOD PORLUCZNYCH, SPUSTÓW I PRZELEWÓW;
- RUROCIĄG SCIEKÓW BYTOWO - GOSPODARZYCH;

Mapa sytuacyjno-wysokościowa

Skala 1:500

Obręb: Podlegorz

Gmina: Trzebiechów

Działka: 256/4

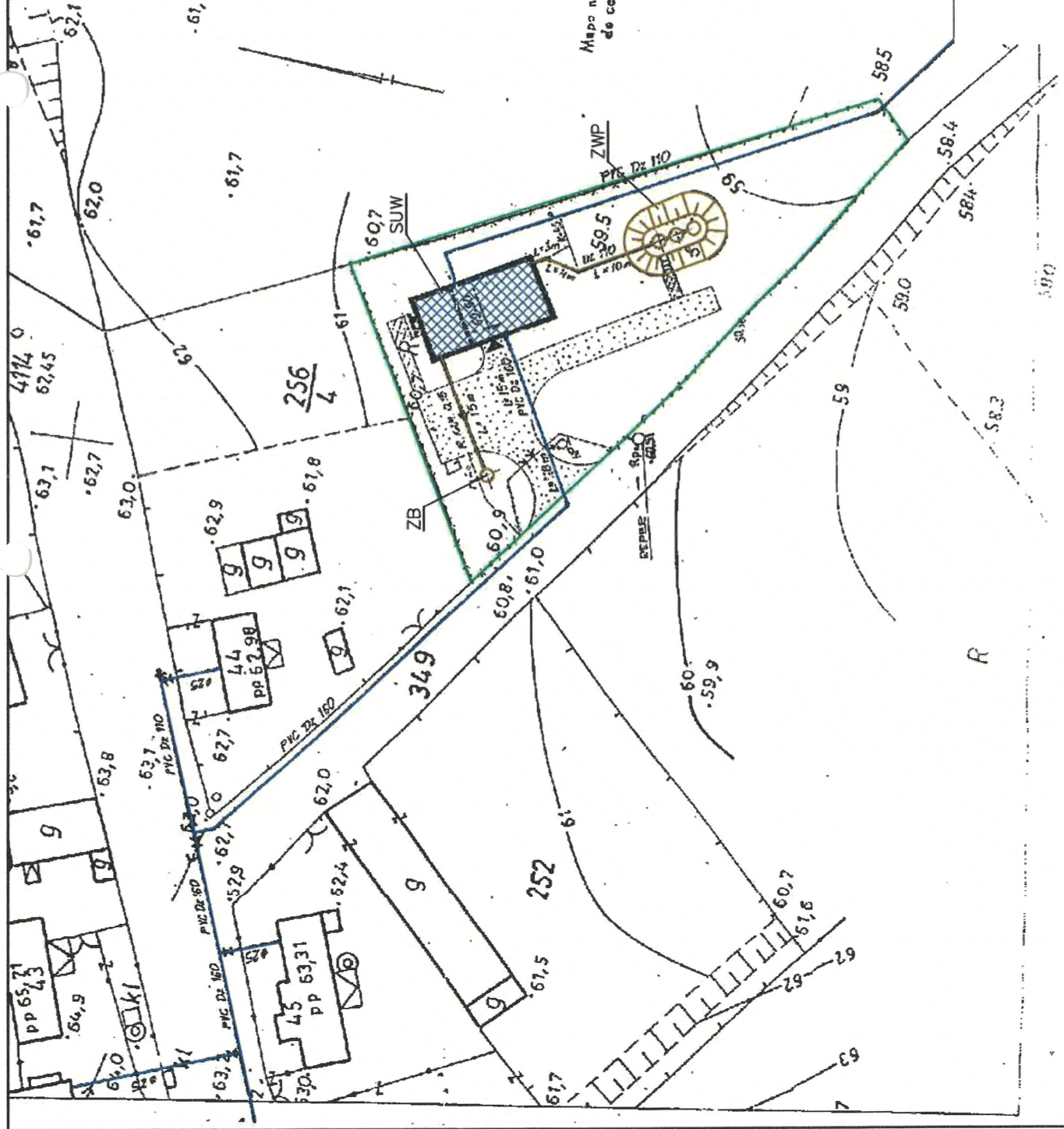
Wzrostki trwałe obiekty budowlane połączone wyliczeniem przez jednostki wykonawstwa geodezyjnego.

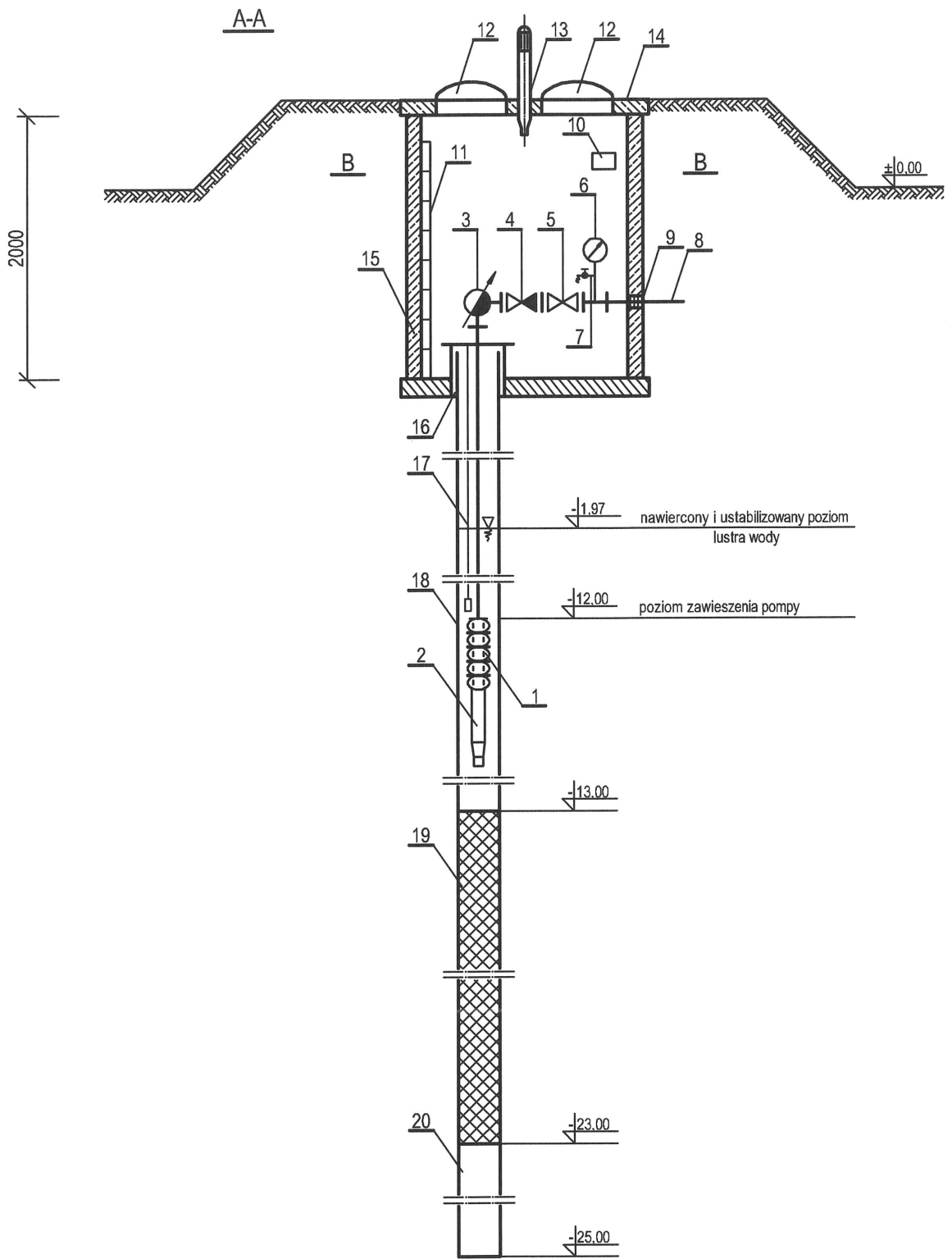
Mapa niniejsza może służyć do celów projektowych.

PRZEDSIĘWZIĘCIE WZROSTKOWE
GENETYCZNO-KARTOGRAFICZNE
"GEO-METRA" S.C.
Al. Niepodległości 13, 61-713
65-100
SULCICHÓW

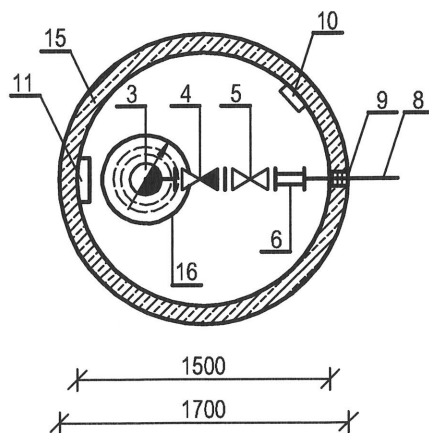
Pomiar uzupełniający dotyczący działki 256/4 wykonali w lipcu 1992r.

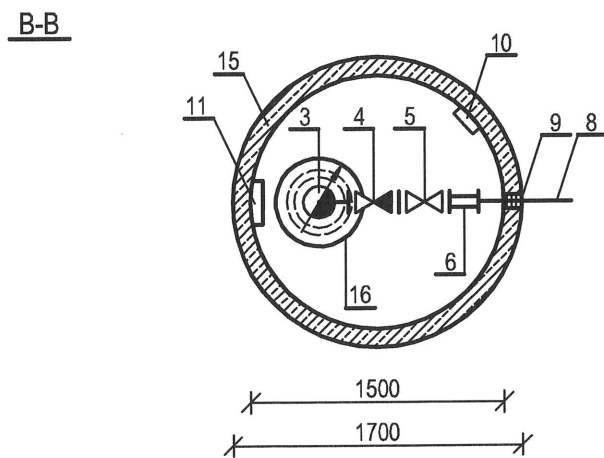
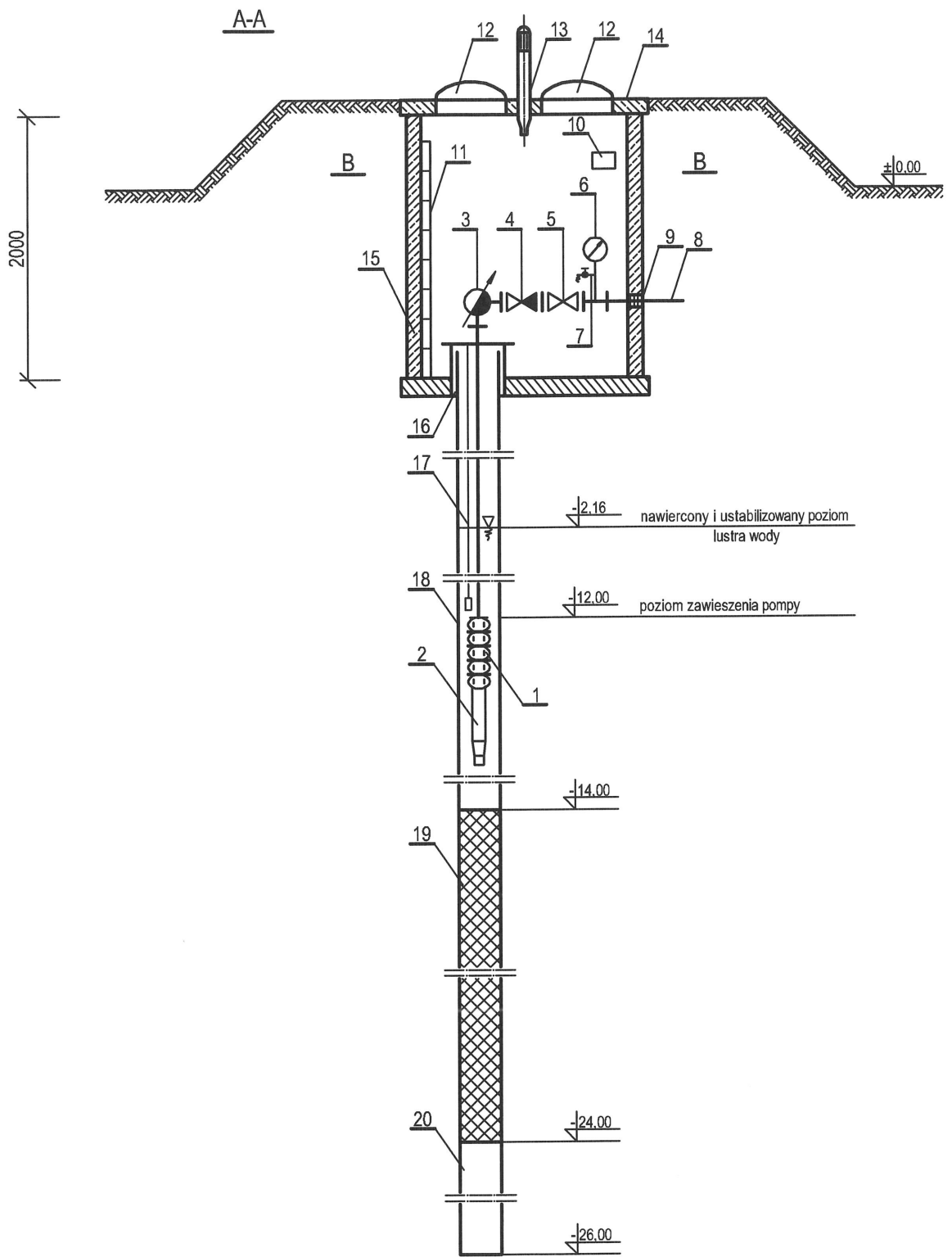
LS



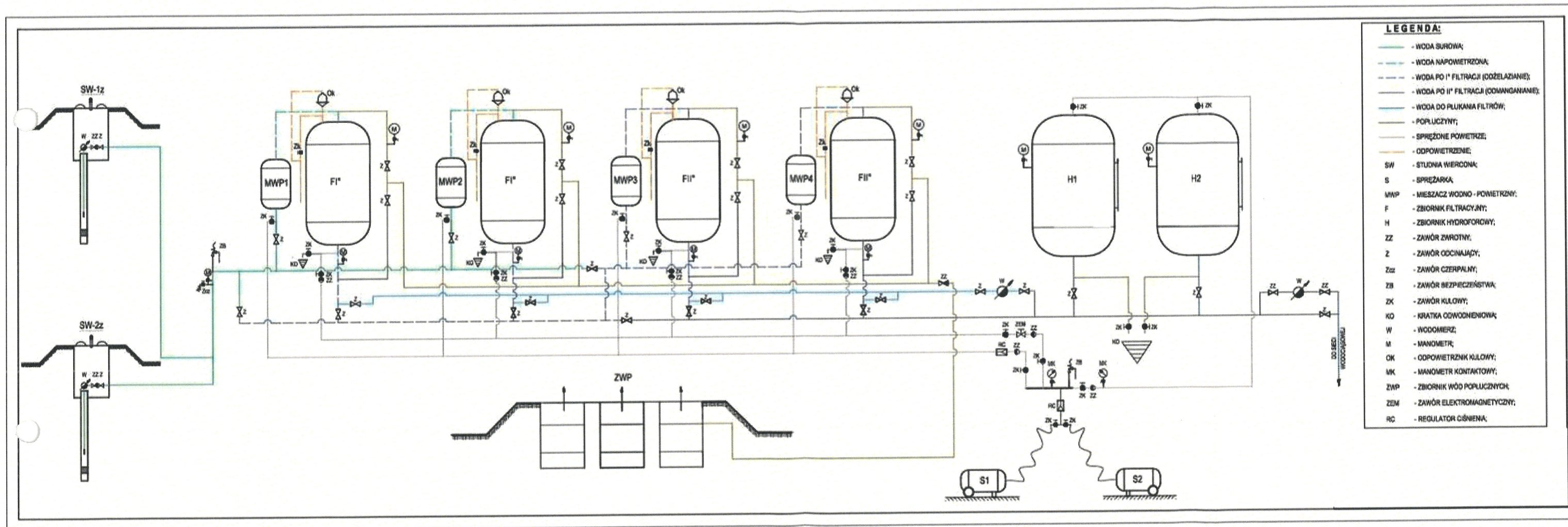


B-B





| L.P. | WYSZCZEGÓLNIENIE |
|------|--|
| 1 | Pompa głębinowa |
| 2 | Siłnik pompy głębinowej |
| 3 | Wodomierz studzienny DN 80 mm |
| 4 | Zawór zwrotny kołnierzowy DN 80 mm |
| 5 | Zasuwa klinowa kołnierzowa DN 80 mm |
| 6 | Manometr tarczowy |
| 7 | Zawór czerpalny do poboru prób |
| 8 | Rura stalowa DN 80 mm |
| 9 | Przejście szczelne przez ścianę |
| 10 | Skrzynka elektryczna |
| 11 | Drabinka żelazowa |
| 12 | Właz żeliwny typu WĄLCZ |
| 13 | Rura wywiewna |
| 14 | Płyta stropowa żelbet. gr. 150 mm |
| 15 | Kręgi betonowe Dw = 1500 mm |
| 16 | Głowica studni |
| 17 | Czujnik poziomu lustra wody CLUWO |
| 18 | Rura nadfiltrowa PCV ϕ 300/330 mm, długości 14,0 m |
| 19 | Filtr szczelinowy PCV ϕ 300/330 mm, długości 10,0 m |
| 20 | Rura podfiltrowa PCV ϕ 300/330 mm, długości 2,0 m |



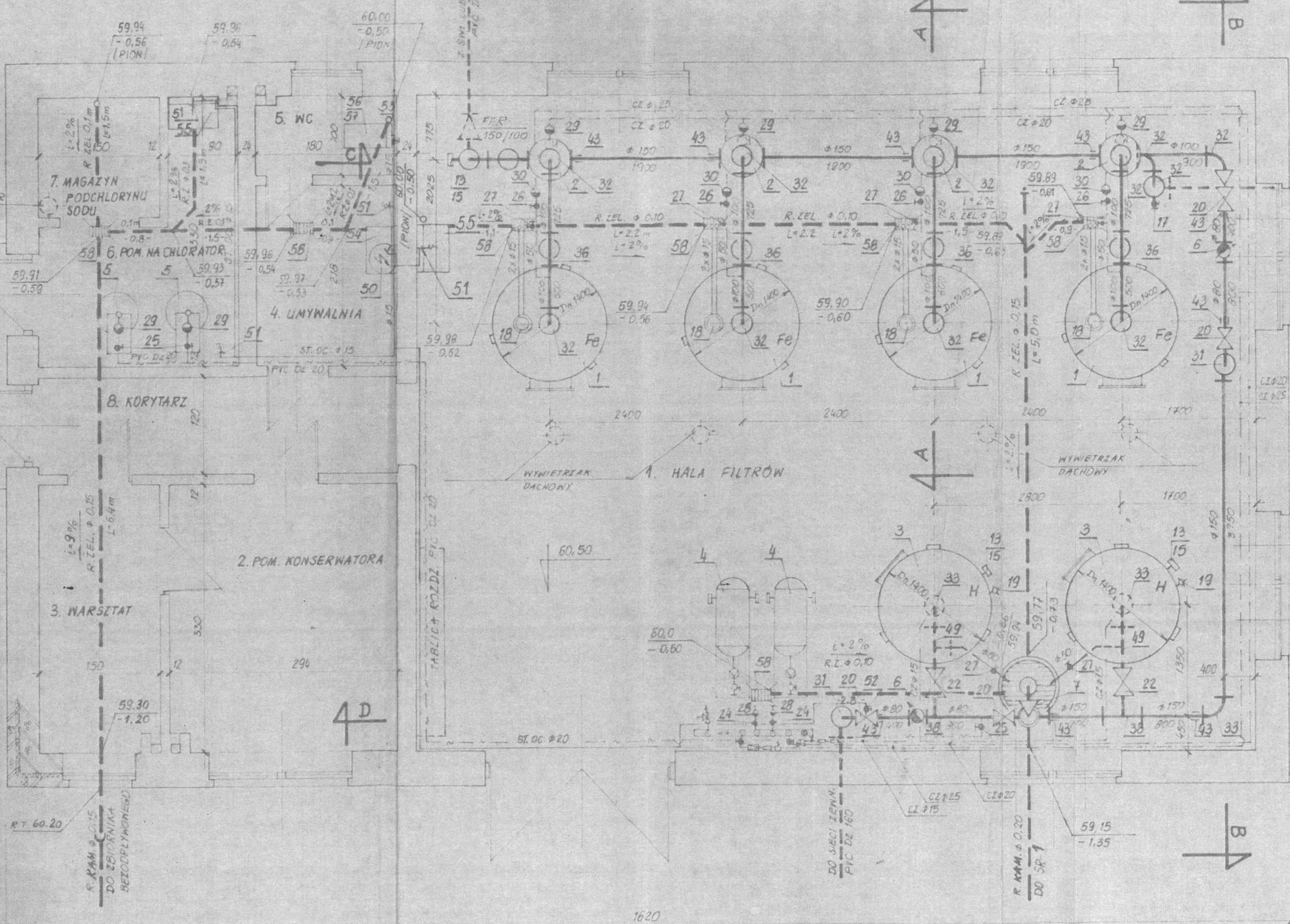
LEGENDA:

- - - - - WODA SUROWA;
- - - - - WODA NAWIEWRZONA;
- - - - - WODA PO I* FILTRACJI (ODŻELAZIANIE);
- - - - - WODA PO II* FILTRACJI (COMANGANIANIE);
- - - - - WODA DO PŁUKANIA FILTRÓW;
- - - - - POPLUCZYNY;
- - - - - SPRĘŻONE POWIETRZE;
- - - - - ODPowIETRZENIE;
- - - - - WODOMIAR;
- - - - - MANOMETR;
- - - - - ZAWÓR ELEKTROMAGNETYCZNY;
- - - - - REGULATOR CIŚNIENIA;

SW - STUDNIA WIERCONA;
 S - SPRĘŻARKA;
 MWP - MIESZACZ WODNO - POWIETRZNY;
 F - ZBIORNIK FILTRACYJNY;
 H - ZBIORNIK HYDROFORYJNY;
 ZZ - ZAWÓR ZWROTNY;
 Z - ZAWÓR ODCINAJĄCY;
 Zcz - ZAWÓR CZERPALNY;
 ZB - ZAWÓR BEZPIECZEŃSTWA;
 ZK - ZAWÓR KULOWY;
 KO - KRATKA ODWODNENIOWA;
 W - WODOMIAR;
 M - MANOMETR;
 OK - ODPowIETRZNIK KULOWY;
 MK - MANOMETR KONTAKTOWY;
 ZWP - ZBIORNIK WÓD POPLUCZNYCH;
 ZEM - ZAWÓR ELEKTROMAGNETYCZNY;
 RC - REGULATOR CIŚNIENIA;

59.05
PVC DZ 110
DO SP

45
47



C
DO C.F.
PVC DZ 110

B
B

D
D

1620

898

STAROSTA ZIELONOGÓRSKI

Zielona Góra, dnia 18 grudnia 2013r.

Nasz znak: OŚ.6341.108.2013

DECYZJA

Na podstawie art. 122 ust.1 pkt 1 i 3 , art. 123 pkt 2 art. 127 ust.1 i 2 , art. 128 , art.140 ust. 1 ustawy z dnia 18 lipca 2001r – Prawo Wodne /tekst ujednolicony Dz. U. z 2012 poz. 145/, oraz art. 104 ustawy z dnia 14 czerwca 1960 r. - Kodeks postępowania administracyjnego/Dz. U. z 2013 r. poz. 267/, po rozpatrzeniu wniosku Zakładu Gospodarki Komunalnej w Trzebiechowie, ul. Parkowa 1b, 66-132 Trzebiechów z dnia 20 listopada 2013 roku (data wpływu 28.11.2013 r.) o udzielenie pozwolenia wodnoprawnego na szczególne korzystanie z wód, tj. pobór wód podziemnych z ujęcia zlokalizowanego w m. Podlegórz dla potrzeb wodociągu Podlegórz, Radowice, Ostrzyce, gm. Trzebiechów oraz na budowę urządzeń wodnych, tj. zastępczych studni wierconych w obrębie ujęcia

o r z e k a m:

I. Udzielić na rzecz:

Zakładu Gospodarki Komunalnej

ul. Parkowa 1b

66-132 Trzebiechów

1. pozwolenia wodnoprawnego na szczególne korzystanie z wód, tj. pobór wód podziemnych z ujęcia składającego się z dwóch studni wierconych nr 1z i 2z m. Podlegórz, gm. Trzebiechów o zatwierdzonych zasobach eksploatacyjnych $Q_e = 35,0 \text{ m}^3/\text{h}$ decyzją Urzędu Wojewódzkiego w Zielonej Górze znak:OS-gg.8530-B/40/87 z dnia 07.12.1987 r. na warunkach:

a) ilość pobieranej wody:

$$Q_{\text{śrd}} = 130,0 \text{ m}^3/\text{d}$$

$$Q_{\text{max h}} = 16,0 \text{ m}^3/\text{h}$$

$$Q_R = 47\,450 \text{ m}^3/\text{a}$$

b) sposób gospodarowania wodą: zużycie wody na cele bytowo-gospodarcze

c) pomiar ilości pobieranej wody:

- wodomierz typ MZ 80 (woda uzdatniona na rurociągu wody podawanej do sieci)
- 2 wodomierze MK 100 (woda surowa, wodomierze w obudowach studni)

d) woda przed podaniem do sieci wodociągowej musi zostać poddana procesom uzdatniania.

e) wody popłuczne odprowadzane są do szczelnego zbiornika, skąd systematycznie wywożone są do oczyszczalni ścieków w Trzebiechowie.

2. Pozwolenia wodnoprawnego na budowę urządzeń wodnych na warunkach:

a) studnia 1z:

- całkowita głębokość studni – HC = 25,0 m,
- uzbrojenie studni stanowi:
- rura nadfiltrowa PCV – f 300/330 mm, długości 13,0 m,
- filtr szczelinowy PCV – f 300/330 mm, długości 10,0 m,
- rura podfiltrowa PCV – f 300/330 mm, długości 2,0 m,
- charakterystyczne poziomy zalegania wody podziemnej:
- nawiercony poziom lustra wody – 1,97 m p. p. t.,
- ustabilizowany poziom lustra wody – 1,97 m p. p. t.
- obudowa z kręgów betonowych o średnicy $D_w=1,5m$, głębokość $H_c=2,0m$, wyniesiona 0,5m ponad poziom terenu.
- współrzędne geograficzne:
N: 52°03'12"
E: 15°43'39"

b) studnia 2z

- całkowita głębokość studni – HC = 26,0 m,
- uzbrojenie studni stanowi:
- rura nadfiltrowa PCV – f 300/330 mm, długości 14,0 m,
- filtr szczelinowy PCV – f 300/330 mm, długości 10,0 m,
- rura podfiltrowa PCV – f 300/330 mm, długości 2,0 m,
- charakterystyczne poziomy zalegania wody podziemnej:
- nawiercony poziom lustra wody – 2,16 m p. p. t.,

- ustabilizowany poziom lustra wody – 2,16 m p. p. t.
- obudowa z kręgów betonowych o średnicy $D_w=1,5\text{m}$, głębokość $H_c=2,0\text{m}$, wyniesiona 0,5m ponad poziom terenu.
- współrzędne geograficzne:
N: 52°03'11''
E: 15°43'38''

II. Zobowiązać użytkownika do:

1. Prowadzenia odczytów wodomierzowych 1 raz w tygodniu,
2. Prowadzenia książki eksploatacji urządzeń wodnych,
3. Utrzymania w należytym stanie technicznym i sanitarnym urządzeń służących do poboru i rozprowadzania wody,
4. Racjonalnego gospodarowania zasobami wodnymi,
5. Wykonywania analiz wody uzdatnionej z częstotliwością i zakresem wynikającym z Rozporządzenia Ministra Zdrowia z dnia 29 marca 2007r. w sprawie jakości wody przeznaczonej do spożycia dla ludzi /Dz.U.2007 Nr 61 poz. 417/.
6. Prowadzenia okresowych obserwacji wydajności i poziomu zwierciadła wody w studni, 1x na rok.

III. Zastrzec, że:

1. Nieprzebrnięcie warunków niniejszego pozwolenia może spowodować jego cofnięcie lub ograniczenie bez prawa do odszkodowania,
2. Pozwolenie wodnoprawne nie rodzi praw do nieruchomości i urządzeń wodnych koniecznych do jego realizacji oraz nie narusza praw własności i uprawnień osób trzecich przysługujących wobec tych nieruchomości i urządzeń.
3. Nierozpoczęcie prac wykonania urządzenia wodnego w **terminie 3 lat** od dnia, w którym pozwolenie wodnoprawne na wykonanie urządzeń stało się ostateczne spowoduje jego wygaśnięcie.

IV. Pozwolenie na szczególne korzystanie z wód w powyższym zakresie zostaje wydane na czas oznaczony tj. od **01.01.2014 roku do 31 grudnia 2023r.**

Uzasadnienie

Zgodnie z art. 140 ust.1 ustawy z dnia 18 lipca 2002r – Prawo Wodne /tekst ujednolicony Dz. U. z 2012 poz. 145/ organem właściwym do wydawania pozwoleń wodnoprawnych, z zastrzeżeniem ust.2, jest starosta, wykonujący to zadanie jako zadanie z zakresu administracji rządowej.

Do Starostwa Powiatowego w Zielonej Górze wpłynął wniosek Zakładu Gospodarki Komunalnej w Trzebiechowie, ul. Parkowa 1b, 66-132 Trzebiechów z dnia 20 listopada 2013 roku o udzielenie pozwolenia wodnoprawnego na szczególne korzystanie z wód, tj. pobór wód podziemnych z ujęcia zlokalizowanego w m. Podlegórz oraz na budowę urządzeń wodnych, tj. zastępczych studni wierconych w obrębie ujęcia.

Informację o wszczęciu postępowania zgodnie art. 127 ust.6 - Prawa Wodnego podano do publicznej wiadomości oraz zawiadomiono strony. W wyznaczonym terminie nie wpłynęły żadne uwagi ani opinie osób zainteresowanych. W toku postępowania przeanalizowano dokumentację, operat wodnoprawny na pobór wód podziemnych oraz dokumentację hydrogeologiczną i stwierdzono, że nie ma przeszkód do wydania pozwolenia w podanym zakresie i na podanych warunkach.

W związku z powyższym orzeczono jak w sentencji.

Pouczenie: *Od niniejszej decyzji służy stronie prawo wniesienia odwołania do Dyrektora Regionalnego Zarządu Gospodarki Wodnej we Wrocławiu za pośrednictwem Starosty Zielonogórskiego w terminie 14 dni od daty jej otrzymania.*



Z up. STAROSTY
Stanisław Kwiecień
Starosta Powiatu Ochrony Środowiska

Otrzymują:

1. Zakład Gospodarki Komunalnej, ul. Parkowa 1b, 66-132 Trzebiechów + 1 egz. operatu wodnoprawnego
2. Urząd Gminy Trzebiechów, ul. Sulechowska 2, 66-132 Trzebiechów
3. P. Barbara Mońka, ul. C.K. Norwida 34, 50-950 Wrocław
4. a/a



AB 1254

ekosystemy-jt

ZAKŁAD GOSPODARKI KOMUNALNEJ Z O.O. W TRZEBIECHÓW
EKOSYSTEMY - JT TETERYCZ JERZY
LABORATORIUM ul. Kożuchowska 10 e, 65-364 Zielona Góra
 e-mail: ekosystemy_jt@wp.pl

SPRAWOZDANIE Z BADAŃ

Zakład Gospodarki Komunalnej z o.o. w Trzebiechów
 ul. Kożuchowska 10 e, 65-364 Zielona Góra
 NIP 9730571464, REGON 080305237

1.5.12.2021

L. D. 546
 Podpis

| | | | |
|------------------------------------|--|---------------------------|------------|
| ZLECENIODAWCA : | Zakład Gospodarki Komunalnej spółka z o.o. ul. 3 Maja 2, 66-132 Trzebiechów | | |
| Temat: | SUW Podlegórz, analiza wody uzdatnionej | | |
| Obiekt badań: | woda uzdatniona | | |
| Data pobierania próbek: | 09.12.2021 | Nr protokołu pobierania: | 1104/2021 |
| Data przyjęcia próbek do badań: | 09.12.2021 | Data zakończenia badań: | 13.12.2021 |
| Stan próbki: | bez zastrzeżeń | Ilość stron sprawozdania: | 1 |
| Numer sprawozdania: | 31/2021-34 | Kolejny numer strony: | 1 |
| Data wydania sprawozdania z badań: | 13.12.2021 | Ilość załączników: | 1 |

| | Wskaźniki | Jednostki | Metody badawcze | Próbka nr 2634/2021 |
|-----|---|------------|---|-------------------------------------|
| *S | pH, (stężenie jonów wodoru) | - | PN EN ISO 10523:2012 | 7,3 (temperatura pomiaru 19,9°C) |
| *S | Przewodność el.wł. w 25°C, | µS/cm | PN-EN 27888:1999 | 601 |
| S | Barwa, | mg / l Pt | PN-EN ISO 7887:2012 metoda D | <5 |
| S | Mętność, | NTU | PN-EN ISO 7027-1:2016-09 | 0,7 |
| S | Liczba progowa zapachu ¹ , | - | PB -11 wyd. II z dnia 05.01.2015 | 1 |
| S | Liczba progowa smaku, | - | PB -11 wyd. II z dnia 05.01.2015 | 1 |
| □ * | Ogólna liczba drobnoustrojów w 22°C. Metoda płytkowa (posiew węglony) | jtk/1 ml | PN-EN ISO 6222:2004 Zał. nr 1 | 50 |
| □ * | Liczba bakterii z grupy coli. Metoda filtracji membranowej | jtk/100 ml | PN-EN ISO 9308-1:2014-12+A1:2017-04 Zał. nr 1 | 0 |
| □ * | Liczba Escherichia coli Metoda filtracji membranowej | jtk/100 ml | PN-EN ISO 9308-1:2014-12+A1:2017-04 Zał. nr 1 | 0 |
| □ * | Liczba enterokoków kałowych Metoda filtracji membranowej | jtk/100 ml | PN-EN ISO 7899-2:2004 Zał. nr 1 | 0 |
| *S | Próbkę wody pobrano zgodnie z PN-ISO 5667-5:2017-10 oraz PN EN-ISO 19458:2007 | | | |

Próbkę pobrała Anna Kuśnierczak pracownik Laboratorium Ekosystemy JT Zielona Góra.

Pomiaru przewodności elektrycznej właściwej dokonano z użyciem konduktometru posiadającego kompensację wpływu temperatury.

¹Liczba progowa zapachu, smaku - akceptowalny dla laboratoryjnego zespołu oceniającego.

Znak „<” oznacza, że wynik znajduje się poniżej podanej wartości, która stanowi granicę oznaczalności zastosowanej metody badawczej.

* badanie/pobieranie próbek akredytowane, zawarte w „Zakresie akredytacji laboratorium badawczego nr AB 1254” wydanym przez Polskie Centrum Akredytacji.

S-badania zostały wykonane metodami zatwierdzonymi przez PPIS Zielona Góra (decyzja nr M-185/HK-85/2021 z dnia 29.04.2021)

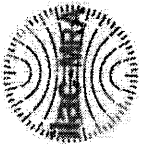
□ * badanie akredytowane u podwykonawcy, nr akredytacji podwykonawcy AB 1334 (badania zostały wykonane metodami zatwierdzonymi w decyzji nr PPIS.HK.9022.24.1.2021.AS obowiązujące do dnia 31.12.2021 wydanej przez PPIS w Łodzi)- załącznik nr 1.

Osoba autoryzująca sprawozdanie z badań
 Kierownik ds. jakości Laboratorium

mgr inż. Arleta Filipiak
 EKOSYSTEMY-JT Laboratorium
 ul. Kożuchowska 10 e, 65-364 Zielona Góra
 NIP 9730571464, REGON 080305237

Wyniki badań odnoszą się wyłącznie do badanych obiektów.

Bez pisemnej zgody Laboratorium firmy Ekosystemy - JT sprawozdanie nie może być powielane inaczej jak tylko w całości.



AB 1334

EKOSYSTEMY - JT
 ul. Kozuchowska 10
 65-364 Zielona Góra
 POLSKA

Data raportu 13.12.2021

Raport analityczny AR-21-E8-062709-01



Numer próbki 297-2021-00091887

* Rodzaj próbki
 * Zlecający badania
 * Data zlecenia Klienta
 * Numer zlecenia
 * Data przyjęcia próbki
 * Probiłki dostarczone przez
 * Sposób pobrania próbki
 * Data i punkt transportu
 * Data pobrania próbki
 * Sposób pobrania przez
 * Sposób pobrania próbki/próbek
 * Cel badania
 * Kod próbki Klienta
 * Opakowanie
 * Ilość próbek badanych
 * Data rozpoczęcia badania
 * Data zakończenia badania

Woda przeznaczona do spożycia
 EKOSYSTEMY - JT
 Zlecen/2021/149
 09.12.2021
 10.12.2021
 Probki bez zaszereś.
 Probki bez zaszereś.
 chłodnicze
 09.12.2021
 zlecaniowce
 metoda akrezylwana zgodnie z PN-EN ISO 18456:2007
 spełnienie wymagań prawnych
 2634/2021
 butelka plastikowa - opakowanie PET
 1
 10.12.2021
 13.12.2021

Wyniki badań

UMETR Liczba enterokoków kalowych Metoda filtracji membranowej (A)
 Metoda PN-EN ISO 7898-2:2004 0 jtk/100 ml
 UMYPP Liczba Escherichia coli Metoda filtracji membranowej (A)
 Metoda PN-EN ISO 5308-1:2014-12-A1:2017-04 0 jtk/100 ml
 UMRHS Liczba bakterii grupy coli Metoda filtracji membranowej (A)
 Metoda PN-EN ISO 6308-1:2014-12-A1:2017-04 0 jtk/100 ml
 UMZLR Ogólna liczba drobnoustrojów w temp. 22 °C Metoda płytowa (posiew węglasty) (A)
 Metoda PN-EN ISO 6222:2004 50 jtk/ml
 Ogólna liczba drobnoustrojów w temp. 22 °C

A = Metoda stosowana
 x = Data dostarczone od Klienta

PODSUMOWANIE

Stwierdzenie zgodności: Na podstawie wyników badań stwierdza się, że uzyskane wyniki są zgodne w zakresie Escherichia coli; Bakterie grupy coli; Enterokoki; wymaganiami jakości wody przeznaczonej do spożycia przez ludzi zgodnie z Rozp. Ministra Zdrowia z dnia 07.12.2017 (Dz.U. 2017, poz.2294).

Najwyższa dopuszczalna wartość: Escherichia coli; Bakterie grupy coli; Enterokoki; - 0 jtk/100ml

Ogólna liczba mikroorganizmów w temp. w temp. 22 °C ± 2 °C po 72h: bez nieprawidłowych zmian /1ml

Zaleca się, aby ogólna liczba mikroorganizmów nie przekraczała:
 - 100 jtk/1ml w wodzie wprowadzanej do sieci wodociągowej.
 - 200 jtk/1ml w kranie konsumenta

Stwierdzając zgodność zastosowano zasadę prostej akceptacji.

Laboratorium posiada zatwierdzenie Państwowego Powiatowego Inspektora Sanitarnego dotyczące systemu jakości badań wody. Zatwierdzenie nr PPIŚ.HK.9022.24.1.2021.A3 obowiązujące do dnia 31.12.2021r.

Redakcja

Judyta Nowak

Autoryzujący: Agnieszka Pieszyńska
 Młodszy Asystent

Zatwierdzający: Justyna Nowak
 Analytical Service Manager

*Y. J. m. 10.00
 Jm 31/2021 - 34*

1. Metoda stosowana jest do określania liczby mikroorganizmów w wodzie.
 2. Wyniki badań są zgodne z wymaganiami jakości wody przeznaczonej do spożycia przez ludzi.
 3. Wyniki badań są zgodne z wymaganiami jakości wody przeznaczonej do spożycia przez ludzi.
 4. Wyniki badań są zgodne z wymaganiami jakości wody przeznaczonej do spożycia przez ludzi.
 5. Wyniki badań są zgodne z wymaganiami jakości wody przeznaczonej do spożycia przez ludzi.
 6. Wyniki badań są zgodne z wymaganiami jakości wody przeznaczonej do spożycia przez ludzi.
 7. Wyniki badań są zgodne z wymaganiami jakości wody przeznaczonej do spożycia przez ludzi.



AB 1254

ekosystemy
ekosystemy-jt
 ZWIAD GOSPODARKI KOMUNALNEJ
 SPOLKA Z O.O. W TRZEBIECHOW
 25.06.2019
 WPLYNEŁO
 L. Dz. 2 pl
 Zał. Podpis *Rel*

EKOSYSTEMY - JT TETERYCZ JERZY
LABORATORIUM ul. Kozuchowska 10 e, 65-364 Zielona Góra
 e-mail: ekosystemy_jt@wp.pl

Pracownik o numerze

SPRAWOZDANIE Z BADAŃ

| | | | |
|------------------------------------|--|---------------------------|------------|
| ZLECENIODAWCA : | Zakład Gospodarki Komunalnej spółka z o.o. ul. Parkowa 1C, 66-132 Trzebiechów | | |
| Temat: | SUW Podlegórz, analiza wody surowej | | |
| Data pobierania próbek: | 04.06.2019 | Nr protokołu pobierania: | 375/2019 |
| Data przyjęcia próbek do badań: | 04.06.2019 | Data zakończenia badań: | 14.06.2019 |
| Stan próbki: | bez zastrzeżeń | Ilość stron sprawozdania: | 1 |
| Numer sprawozdania: | 070/2019-17 | Kolejny numer strony: | 1 |
| Data wydania sprawozdania z badań: | 18.06.2019 | Ilość załączników: | 1 |

| | Wskaźniki | Jednostki | Metody badawcze | Próbka nr 1062/2019 woda surowa |
|-----|---|---|---|--|
| *S | pH, (stężenie jonów wodoru) | - | PN EN ISO 10523:2012 | 7,0 (temperatura pomiaru 21,8°C) |
| S | Barwa, | mg /l Pt | PN-EN ISO 7887:2012 metoda D | 20 |
| S | Mętność, | NTU | PN-EN ISO 7027-1:2016-09 | 0,4 |
| *S | Przewodność el.wł. w 25°C, | µS/cm | PN-EN 27888:1999 | 687 |
| S | Liczba progowa zapachu ¹ , | - | PB -11 wyd. II z dnia 05.01.2015 | 1 |
| S | Liczba progowa smaku, | - | PB -11 wyd. II z dnia 05.01.2015 | 1 |
| *S | Azot amonowy, | mg /l N _{NH4} mg /l NH ₄ | PN-C-04576-4:1994 | 0,34 0,44 |
| *S | Azot azotynowy, Azotyny, | mg /l N _{NO2} mg /l NO ₂ | PN-EN 26777:1999 | 0,007 0,023 |
| *S | Azot azotanowy, Azotany, | mg/l N _{NO3} mg/l NO ₃ | PN-C-04576.08:1982 | 0,40 1,77 |
| *S | Chlorki, | mg/l | PN-ISO 9297:1994 | 36 |
| *S | Siarczany, | mg/l | PN-ISO 9280:2002 | 156 |
| *S | Twardość og., | mval/l (mg/l CaCO ₃) | PN-ISO 6059:1999 | 6,7 334 |
| *S | Żelazo ogólne, | mg/l µg/l | PN-92/C-04570/01 | 0,555 555 |
| *S | Mangan, | mg/l µg/l | PN-92/C-04570/01 | 0,296 296 |
| □ * | Ogólna liczba drobnoustrojów w 22°C. Metoda płytkowa (posiew wgłębny) | jtk/l ml | PN-EN ISO 6222:2004 Zał. nr 1 | 0 |
| □ * | Liczba bakterii z grupy coli. Metoda filtracji membranowej(A). | jtk/100 ml | PN-EN 9308-1:2014- 12 +A1:2017-04Zał. nr 1 | 0 |
| □ * | Liczba Escherichia coli. Metoda filtracji membranowej(A). | jtk/100 ml | PN-EN 9308-1:2014- 12 +A1:2017-04Zał. nr 1 | 0 |
| □ * | Liczba enterokoków kałowych. Metoda filtracji membranowej(A). | jtk/100 ml | PN-EN ISO 7899-2:2004 Zał. nr 1 | 0 |
| S | Próbkę wody pobrano zgodnie z PN-ISO 5667-5:2017 oraz PN EN-ISO 19458:2007 | | | |

Próbki pobrała Aleksandra Powchowicz pracownik Laboratorium Ekosystemy JT Zielona Góra.
¹Liczba progowa zapachu - zapach akceptowalny dla laboratoryjnego zespołu oceniającego.
 Pomiaru przewodności elektrycznej właściwej dokonano z użyciem konduktometru posiadającego kompensację wpływu temperatury.
 Badanie azotanów wykonano wg PN-C-04576.08:1982 metoda wycofana.
 Znak „<” oznacza, że wynik znajduje się poniżej podanej wartości, która stanowi granicę oznaczalności zastosowanej metody badawczej.
 * badanie/pobieranie próbek akredytowane, zawarte w „Zakresie akredytacji laboratorium badawczego nr AB 1254” wydanym przez Polskie Centrum Akredytacji
 S - badania zostały wykonane metodami zatwierdzonymi przez PPIŚ Zielona Góra (decyzja nr M/400/ NS-HK-108/2019 z dnia 23.05.2019)
 □ * badanie akredytowane u podwykonawcy, nr akredytacji podwykonawcy AB 1334 (badania zostały wykonane metodami zatwierdzonymi w decyzji nr SE.NS.30.4421.436.1.2018.JS ważne do 15.01.2020)

Osoba autoryzująca sprawozdanie z badań
 Zastępca kierownika laboratorium
 mgr inż. Monika Górnica
 EKOSYSTEMY JT Laboratorium
 ul. Kozuchowska 10 e, 65-364 Zielona Góra
 NIP 9730571484, REGON 080305237

Koniec sprawozdania

Wyniki badań odnoszą się wyłącznie do badanych obiektów.
 Bez pisemnej zgody Laboratorium firmy Ekosystemy – JT sprawozdanie nie może być powielane inaczej jak tylko w całości.

akt. w w w. ekosystemy-jt



EKOSYSTEMY - JT TETERYCZ JERZY
LABORATORIUM ul. Kozuchowska 10 e, 65-364 Zielona Góra
e-mail: ekosystemy_jt@wp.pl

SPRAWOZDANIE Z BADAŃ

| | | | |
|---|---|---------------------------------|------------|
| ZLECENIODAWCA: | Zakład Gospodarki Komunalnej spółka z o.o. ul. 3 Maja 2, 66-132 I rzemiechów | | |
| Temat: | SUW Podległość analiza wody surowej | | |
| Objekt badań: | woda surowa | | |
| Data pobierania próbek: | 07.12.2020 | Nr protokołu pobierania: | 1189/2020 |
| Data przyjęcia próbek do badań: | 07.12.2020 | Data zakończenia badań: | 08.12.2020 |
| Stan próbek: | bez zastrzeżeń | | |
| Objętość: | Ilość stron sprawozdania: | | |
| Numer sprawozdania: | 018/2020-35a | Kolejny numer strony: | 1 |
| Data wydania sprawozdania z badań: | 11.12.2020 | Ilość załączników: | 1 |

| Wskazniki | Jednostki | Metody badawcze | Próbka nr |
|----------------------------|-----------|-----------------------------------|-----------|
| S Barwa, | mg/l Pt | PN-EN ISO 7887:2012 metoda D | 5 |
| S Miętność, | NTU | PN-EN ISO 7027-1:2016-09 | 0,7 |
| S Liczba przegowa zapachu, | | PB - II wyđ. II z dnia 05.01.2015 | 1 |
| S Liczba przegowa smaku, | | PB - II wyđ. II z dnia 05.01.2015 | 1 |

Próbki wody pobrano zgodnie z PN-ISO 5667-5:2017-10
Próbki pobrali: Karolina Zimolonek, Karolina Zimolonek, Ekosystemy JT Zielona Góra.
Liczba przegowa zapachu - zapach określony dla laboratoryjnego zespołu oceniącego.
S - badania zostały wykonane metodami zarysowanymi przez PaIS Zielona Góra (decyzja nr M.809/NS-RR-877/1920 z dnia 06.05.2020).

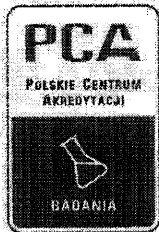
Osoba autorująca sprawozdanie z badań:
Zastępca Kierownika Laboratorium
mgr inż. Karolina Zimolonek

Koniec sprawozdania

099A5-01
20-00135214

Karolina Zimolonek
Zastępca Zarządcy, Karolina Zimolonek
Analytical Services Manager

* Wskazniki, w których nie podano wartości porównawczych, należy uznać za zgodne z normą.
Wskazy zakłada podległość do państwa polskiego.



AB 1254

ekosystemy-jt
ekosystemy-jt

Dnia 1.6.12.2020 L. DZ. 650
Zał. Podpis *Stę*

EKOsystemy - JT TETERYCZ JERZY
LABORATORIUM ul. Kozuchowska 10 e, 65-364 Zielona Góra
e-mail: ekosystemy_jt@wp.pl

SPRAWOZDANIE Z BADAŃ

| | | | |
|------------------------------------|--|---------------------------|------------|
| ZLECENIODAWCA : | Zakład Gospodarki Komunalnej spółka z o.o. ul. 3 Maja 2, 66-132 Trzebiechów | | |
| Temat: | SUW Podlegórz, analiza wody surowej | | |
| Obiekt badań: | woda surowa | | |
| Data pobierania próbek: | 07.12.2020 | Nr protokołu pobierania: | 1189/2020 |
| Data przyjęcia próbek do badań: | 07.12.2020 | Data zakończenia badań: | 11.12.2020 |
| Stan próbki: | bez zastrzeżeń | Ilość stron sprawozdania: | 1 |
| Numer sprawozdania: | 018/2020-35 | Kolejny numer strony: | 1 |
| Data wydania sprawozdania z badań: | 11.12.2020 | Ilość załączników: | 2 |

| | Wskaźniki | Jednostki | Metody badawcze | Próbka nr 2772/2020 |
|-----|---|--------------|---|--------------------------------------|
| *S | pH, (steżenie jonów wodoru) | - | PN EN ISO 10523:2012 | 7,1 (temperatura pomiaru 18,8 °C) |
| *S | Przewodność el. wł. w 25°C. | µS/cm | PN-EN 27888:1999 | 609 |
| *S | Żelazo ogólne, | mg/l µg/l | PN-92/C-04570/01 | 0,238 238 |
| *S | Mangan, | mg/l µg/l | PN-92/C-04570/01 | 0,151 151 |
| □ * | Ogólna liczba drobnoustrojów w 22°C. Metoda płytkowa (posiew wgłębny) | jtk/1 ml | PN-EN ISO 6222:2004 Zał. nr 1 | 0 |
| □ * | Liczba bakterii z grupy coli. Metoda filtracji membranowej | jtk/100 ml | PN-EN ISO 9308-1:2014-12 +A1:2017-04 Zał. nr 1 | 0 |
| □ * | Liczba Escherichia coli Metoda filtracji membranowej | jtk/100 ml | PN-EN ISO 9308-1:2014-12 +A1:2017-04 Zał. nr 1 | 0 |
| *S | Próbkę wody pobrano zgodnie z PN-ISO 5667-5:2017-10, PN EN-ISO 19458:2007 | | | |

Próbkę pobrał Łukasz Sosnowski - pracownik Laboratorium Ekosystemy JT Zielona Góra.

Pomiaru przewodności elektrycznej właściwej dokonano z użyciem konduktometru posiadającego kompensację wpływu temperatury.

* badanie/pobieranie próbek akredytowane, zawarte w „Zakresie akredytacji laboratorium badawczego nr AB 1254” wydanym przez Polskie Centrum Akredytacji.

S - badania zostały wykonane metodami zatwierdzonymi przez PPIS Zielona Góra (decyzja nr M/809/NS-HK-87/2020 z dnia 06.05.2020).

□ * badanie akredytowane u podwykonawcy, nr akredytacji podwykonawcy AB 1334 (badania zostały wykonane metodami zatwierdzonymi w decyzji nr NS/HKiS/4560/ZL/18-33/2020 obowiązujące do dnia 26.06.2021 wydanej przez PPIS Katowice) - załącznik nr 1.

Koniec sprawozdania

Osoba autoryzująca sprawozdanie z badań
Zastępca Kierownika Laboratorium
mgr inż. Monika Szefer

EKOsystemy - JT Laboratorium
ul. Kozuchowska 10e, 65-364 Zielona Góra
NIP 973057464 REGON 080305237



AB 1254

ekosystemy-jt
ekosystemy-jt
 ZAKŁAD GOSPODARKI KOMUNALNEJ
 SPÓŁKA Z O.O. W TRZEBIECHOWIE
 WPŁYNEŁO
 Dnia 30.12.2019 L. DZ. 826

EKOsystemy - JT TETERYCZ JERZY
 LABORATORIUM ul. Kozuchowska 10 e, 65-364 Zielona Góra
 e-mail: ekosystemy_jt@wp.pl

Podpis

SPRAWOZDANIE Z BADAŃ

| | | | |
|------------------------------------|--|---------------------------|------------|
| ZLECENIODAWCA : | Zakład Gospodarki Komunalnej spółka z o.o. ul. Parkowa 1C, 66-132 Trzebiechów | | |
| Temat: | SUW Podlegórz, analiza wody surowej (zmieszana studnia nr 1, studnia nr 2). | | |
| Obiekt badań, | woda surowa, | | |
| Data pobierania próbek: | 16.12.2019 | Nr protokołu pobierania: | 984/2019 |
| Data przyjęcia próbek do badań: | 16.12.2019 | Data zakończenia badań: | 20.12.2019 |
| Stan próbki: | bez zastrzeżeń | Ilość stron sprawozdania: | 1 |
| Numer sprawozdania: | 070/2019-38 | Kolejny numer strony: | 1 |
| Data wydania sprawozdania z badań: | 20.12.2019 | Ilość załączników: | 1 |

| | Wskaźniki | Jednostki | Metody badawcze | Próbka nr 2654/2019 |
|----------------------------|---|--------------|---|--------------------------------------|
| *S | pH, (stężenie jonów wodoru) | - | PN EN ISO 10523:2012 | 6,9 (temperatura pomiaru 20,1 °C) |
| S | Barwa, | mg /l Pt | PN-EN ISO 7887:2012 metoda D | 20 |
| S | Mętność, | NTU | PN-EN ISO 7027-1:2016-09 | 5,5 |
| | Chlor wolny, | mg/l | metoda testowa USEPA 330.5 (Hanna Instruments) | 0,00 |
| S | Mangan, | mg/l µg/l | PN-EN ISO 15586:2005 | 0,307 307 |
| <input type="checkbox"/> * | Ogólna liczba drobnoustrojów w 22°C. Metoda płytkowa (posiew wgłębny) | jtk/1 ml | PN-EN ISO 6222:2004 Zał. nr 1 | 84 |
| <input type="checkbox"/> * | Liczba bakterii z grupy coli. Metoda filtracji membranowej | jtk/100 ml | PN-EN ISO 9308-1:2014-12 +A1:2017-04 Zał. nr 1 | 0 |
| <input type="checkbox"/> * | Liczba Escherichia coli Metoda filtracji membranowej | jtk/100 ml | PN-EN ISO 9308-1:2014-12 +A1:2017-04 Zał. nr 1 | 0 |
| <input type="checkbox"/> * | Liczba enterokoków kałowych Metoda filtracji membranowej | jtk/100 ml | PN-EN ISO 7899-2:2004 Zał. nr 1 | 0 |
| S | Próbkę wody pobrano zgodnie z PN-ISO 5667-5:2017 | | | |
| *S | Próbkę wody pobrano zgodnie PN EN-ISO 19458:2007 | | | |

Próbkę pobrała Anna Nowacka pracownik Laboratorium Ekosystemy JT Zielona Góra.

Znak „*“ oznacza, że wynik znajduje się poniżej podanej wartości, która stanowi granicę oznaczalności zastosowanej metody badawczej.

* badanie/pobieranie próbek akredytowane, zawarte w „Zakresie akredytacji laboratorium badawczego nr AB 1254” wydanym przez Polskie Centrum Akredytacji

S-badania zostały wykonane metodami zatwierdzonymi przez PPIS Zielona Góra (decyzja nr M/400/NS-HK-108/2019 z dnia 23.05.2019)

* badanie akredytowane u podwykonawcy, nr akredytacji podwykonawcy AB 1334 (badania zostały wykonane metodami zatwierdzonymi w decyzji nr NS/HKIS/4560/ZL/37-95/2019 obowiązujące do dnia 26.06.2020 wydanej przez PPIS Katowice.)

Osoba autoryzująca sprawozdanie z badań
 Zastępca kierownika laboratorium
 mgr inż. Monika Szefer

Koniec sprawozdania

Ekosystemy - JT Laboratorium
 ul. Kozuchowska 10 e, Zielona Góra
 65-364, tel. 71 320 10 00, fax 71 320 10 01

Wyniki badań odnoszą się wyłącznie do badanych obiektów.

Bez pisemnej zgody Laboratorium firmy Ekosystemy - JT sprawozdanie nie może być powielane inaczej jak tylko w całości.

Dot m 1000 30/10/19



Eurofins Polska Sp. z o.o.
Aleja Wojska Polskiego 90 A
PL-82 200 Malbork
PRACOWNIA MIKROBIOLOGICZNA
Karoliny 4
40-186 Katowice
POLSKA
Tel: +48 512 638 040, Fax:
www.eurofins.pl



AB 1334

EKOSYSTEMY - JT
ul. Kozuchowska 10
65-364 Zielona Góra
POLSKA

Data raportu 20.12.2019

Raport analityczny AR-19-RE-094810-01



Numer próbki 122-2019-00137867

| | |
|-------------------------------|-------------------------------|
| Rodzaj próbki | Woda przeznaczona do spożycia |
| Wysyłający próbkę | EKOSYSTEMY - JT |
| Zlecający badania | EKOSYSTEMY - JT |
| Data zlecenia klienta | 16.12.2019 |
| Numer zlecenia | Zlec/01/2019/157 |
| Data przyjęcia próbki | 17.12.2019 |
| Próbki dostarczone przez | Firmę kurierską |
| Stan próbki/temp. Transportu | bez zastrzeżeń |
| Data pobrania próbki | 16.12.2019 |
| Próbki pobrane przez | Zleceniodawcę |
| Sposób pobrania próbki/próbek | brak danych |
| Cel badania | niezdefiniowany |
| Kod próbki klienta | 2654/2019 |
| Opakowanie | butelka plastikowa jałowa |
| Ilość próbek zbadanych | 1 |
| Data rozpoczęcia badania | 17.12.2019 |
| Data zakończenia badania | 20.12.2019 |

Wyniki badań

| | | | |
|--|--|----|------------|
| UME1R | Liczba enterokoków kałowych Metoda filtracji membranowej (A) | | |
| Metoda | PN-EN ISO 7899-2:2004 | | |
| Enterokoki | | 0 | jtk/100 ml |
| UMNYP | Liczba Escherichia coli Metoda filtracji membranowej (A) | | |
| Metoda | PN-EN ISO 9308-1:2014-12+A1:2017-04 | | |
| Escherichia coli | | 0 | jtk/100 ml |
| UMRH5 | Liczba bakterii grupy coli Metoda filtracji membranowej (A) | | |
| Metoda | PN-EN ISO 9308-1:2014-12+A1:2017-04 | | |
| Grupa coli | | 0 | jtk/100 ml |
| UMZLR | Ogólna liczba drobnoustrojów w temp. 22 °C Metoda płytkowa (posiew wgłębny) (A) | | |
| Metoda | PN-EN ISO 6222:2004 | | |
| Ogólna liczba drobnoustrojów w temp. 22 °C | | 84 | jtk/1 ml |

A = Metoda akredytowana

WNIOSEK:

Jakość wody analizowanej próbki odpowiada w zakresie Bakterie grupy coli, Escherichia coli, Enterokoki wymaganiom jakości wody przeznaczonej do spożycia przez ludzi zgodnie z zgodnie z Rozporządzeniem Ministra Zdrowia z dnia 07.12.2017 (Dz.U. 2017, poz.2294).

Dopuszczalne limity:

Escherichia coli; Bakterie grupy coli, Enterokoki - 0 jtk/100ml

Ogólna liczba mikroorganizmów w temp. 22°C ± 2°C po 72h- bez nieprawidłowych zmian/1ml

Zaleca się, aby ogólna liczba mikroorganizmów nie przekraczała:

- 100 jtk/1ml w wodzie wprowadzanej do sieci wodociągowej,

- 200 jtk/1ml w kranie konsumenta

Uwaga: Laboratorium posiada zatwierdzenie Państwowego Powiatowego Inspektora Sanitarnego dotyczące systemu jakości badań wody. Zatwierdzenie nr NS/HKIŚ/4560/ZL/37-95/2019 obowiązujące do dnia 26.06.2020

Autoryzujący: Małgorzata Macias
Starszy Asystent

Zatwierdzający: Karolina Zmelonek

1. Wyniki odnoszą się wyłącznie do badanych próbek.

2. Wyników badań nie można powielać inaczej niż w całości bez pisemnej zgody Eurofins Polska Sp. z o.o.

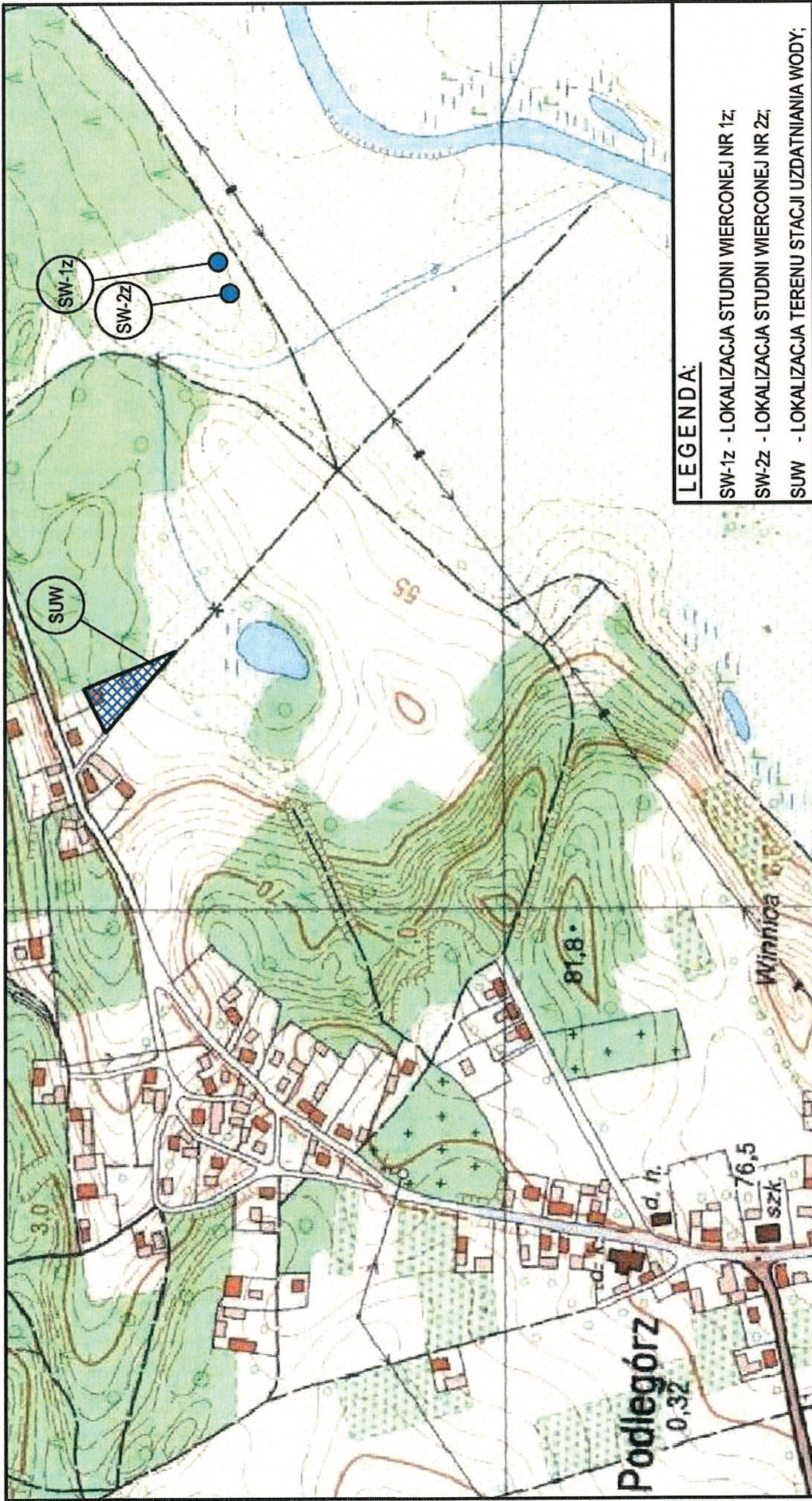
3. Laboratorium podejmuje niepewność pomiaru, gdy jest to istotnie dla ważności wyników lub zastosowania wyników badań; jest uzgodnione z klientem; jeśli niepewność pomiaru wpływa na zgodność z wyspecyfikowaną granicą.

4. Klient ma prawo do złożenia skargi w terminie 14 dni od daty otrzymania raportu analitycznego. Dopuszcza się przyjmowanie skargi jedynie w formie pisemnej, drogą elektroniczną na adres reklamacja@eurofins.pl lub drogą pocztową.

5. Zatwierdzone wyniki badań wykonywanych tu dostawców autoryzowane są przez osoby upoważnione w laboratorium dostawcy.

6. Przedstawiając stwierdzenia zgodności ze specyfikacją lub wymaganiem laboratorium stosuje zasadę prostej akceptacji. Wyjątek stanowią przypadki, kiedy zasada podejmowania decyzji określona jest przez klienta, przepisy lub dokumenty normalywne.

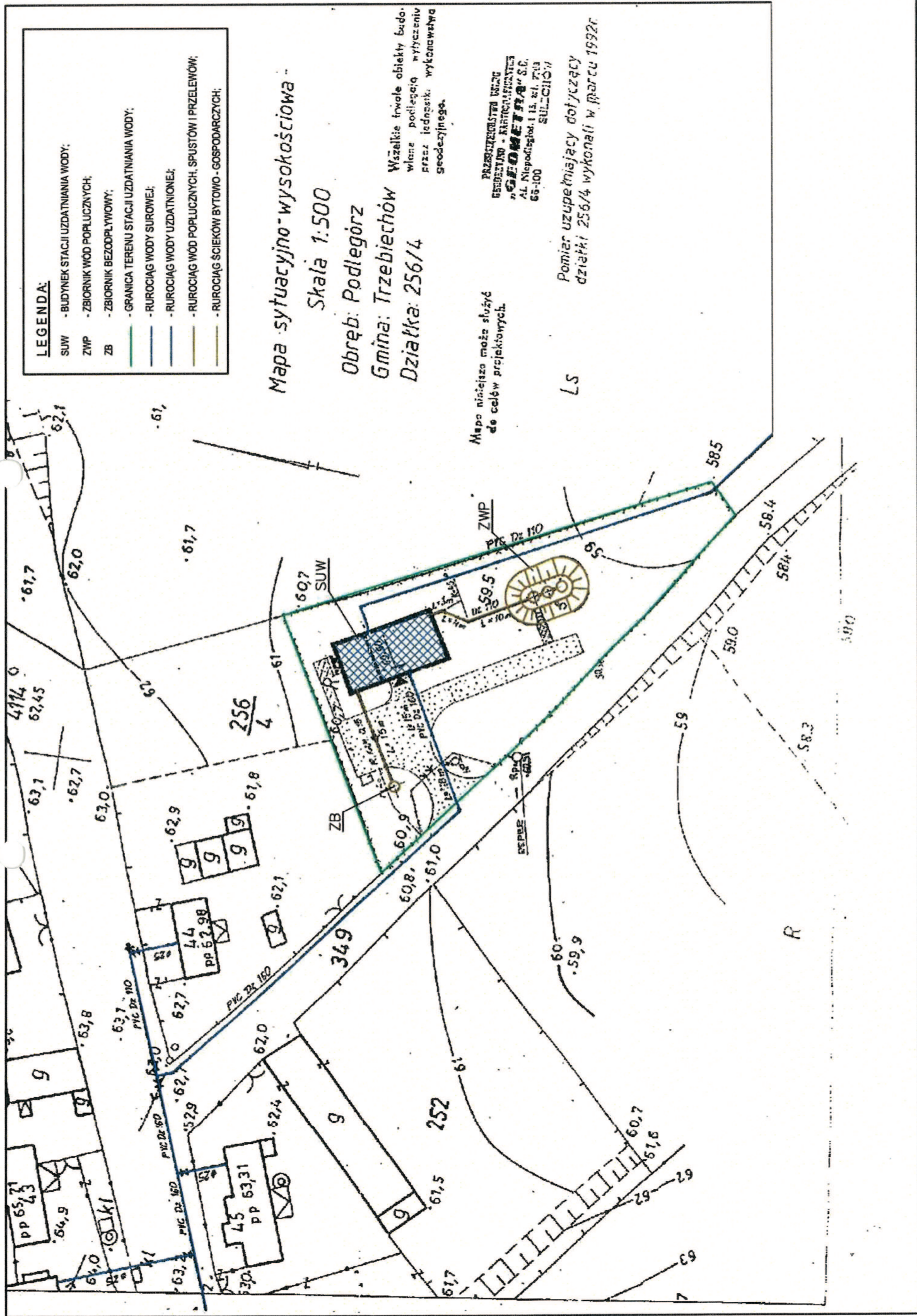
7. Laboratorium nie ponosi odpowiedzialności za dane dostarczone przez Klientów. Dostarczone dane mogą wpływać na ważność wyników.



RYS NR 1

ORIENTACJA

SKALA 1:10000



LEGENDA:

- SUW - BUDYNEK STACJI UZDATNIANIA WODY;
- ZWP - ZBIORNIK WOD PORLUCZNYCH;
- ZB - ZBIORNIK BEZODPŁYWOWY;
- GRANICA TERENU STACJI UZDATNIANIA WODY;
- RUROCIĄG WODY SUROWEL;
- RUROCIĄG WODY UZDATNIONEJ;
- RUROCIĄG WOD PORLUCZNYCH, SPUSTÓW I PRZELEWÓW;
- RUROCIĄG SCIEKÓW BYTOWO-GOSPODARZYCH;

Mapa sytuacyjno-wysokościowa

Skala 1:500

Obręb: Podlegorz

Gmina: Trzebiechów

Działka: 256/4

Ważkie trwałe obiekty budowlane podlegają wyłączeniu z obrętu i nie mogą być wykonywane geodezyjne.

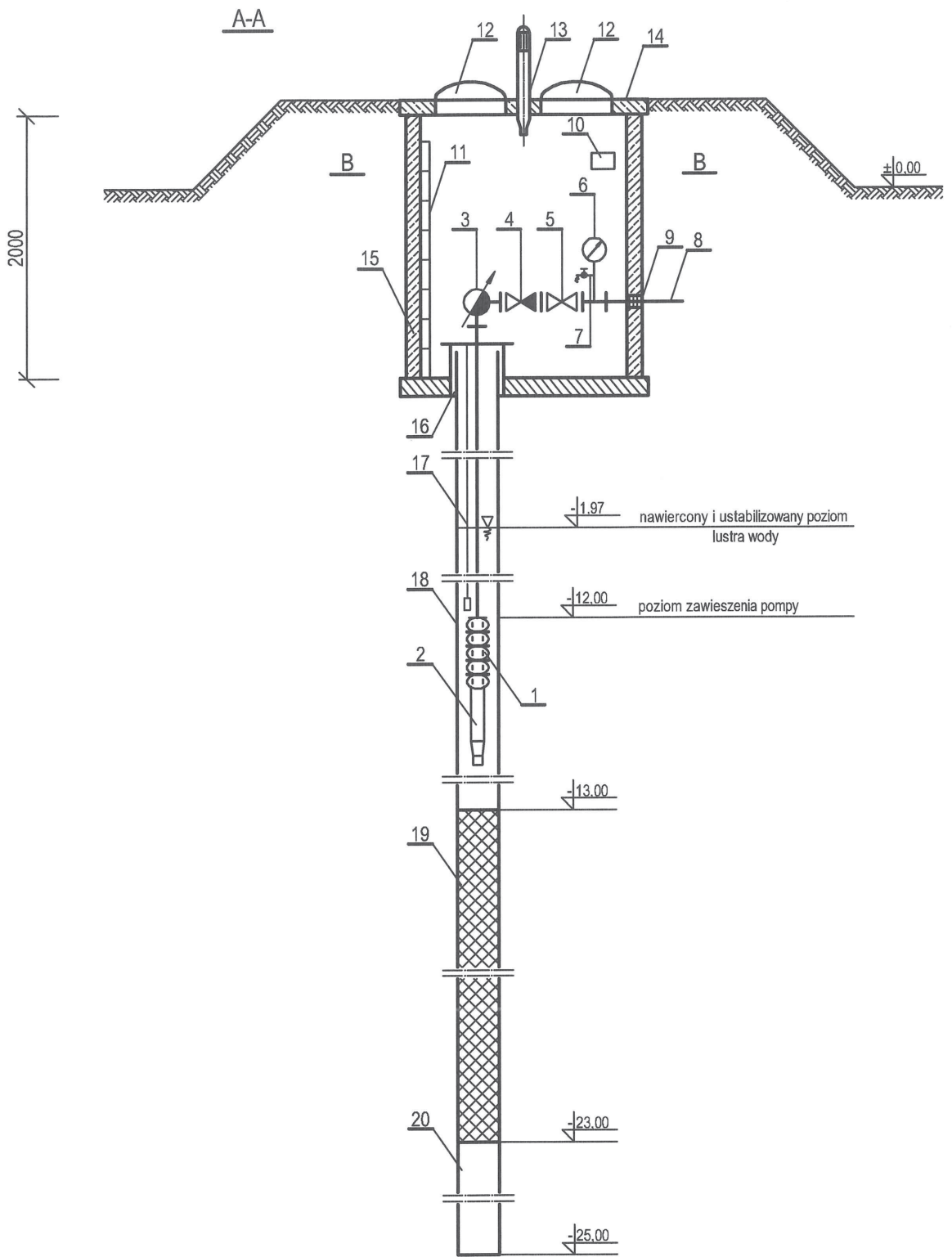
Mapa niniejsza może służyć do celów projektowych.

PRZEDSIĘWZIĘCIE WZBUDZENIA KARTOGRAFICZNEJ
GEOMETRYA S.C.
 Al. Niepodległości 13, 61-713
 65-100 SULLICHÓW

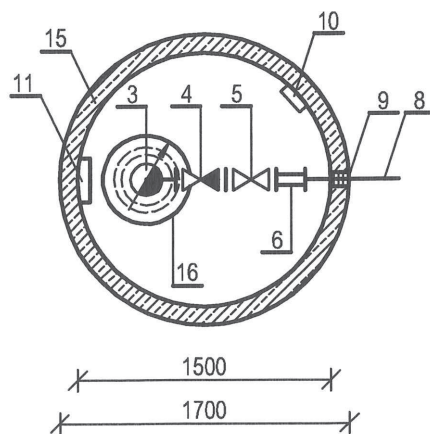
Pomiar uzupełniający dotyczący działki 256/4 wykonali w lipcu 1992r

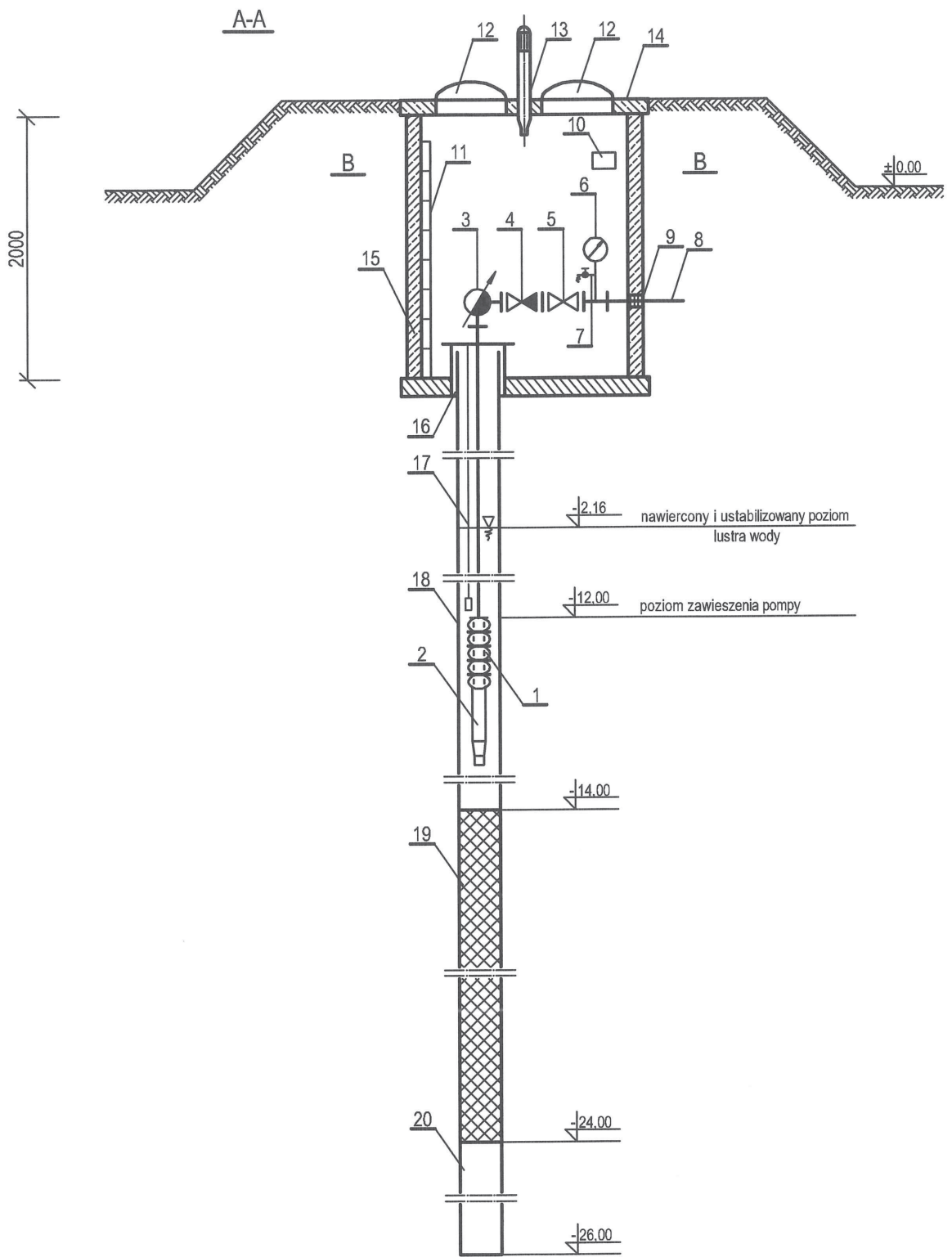
LS

R

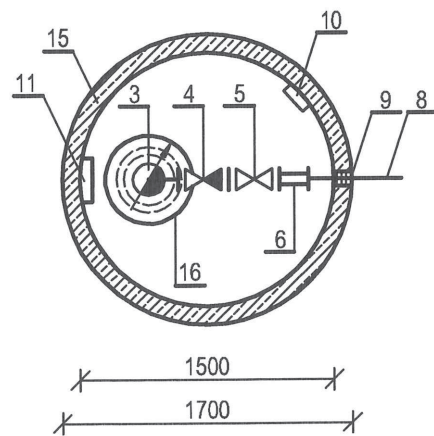


B-B





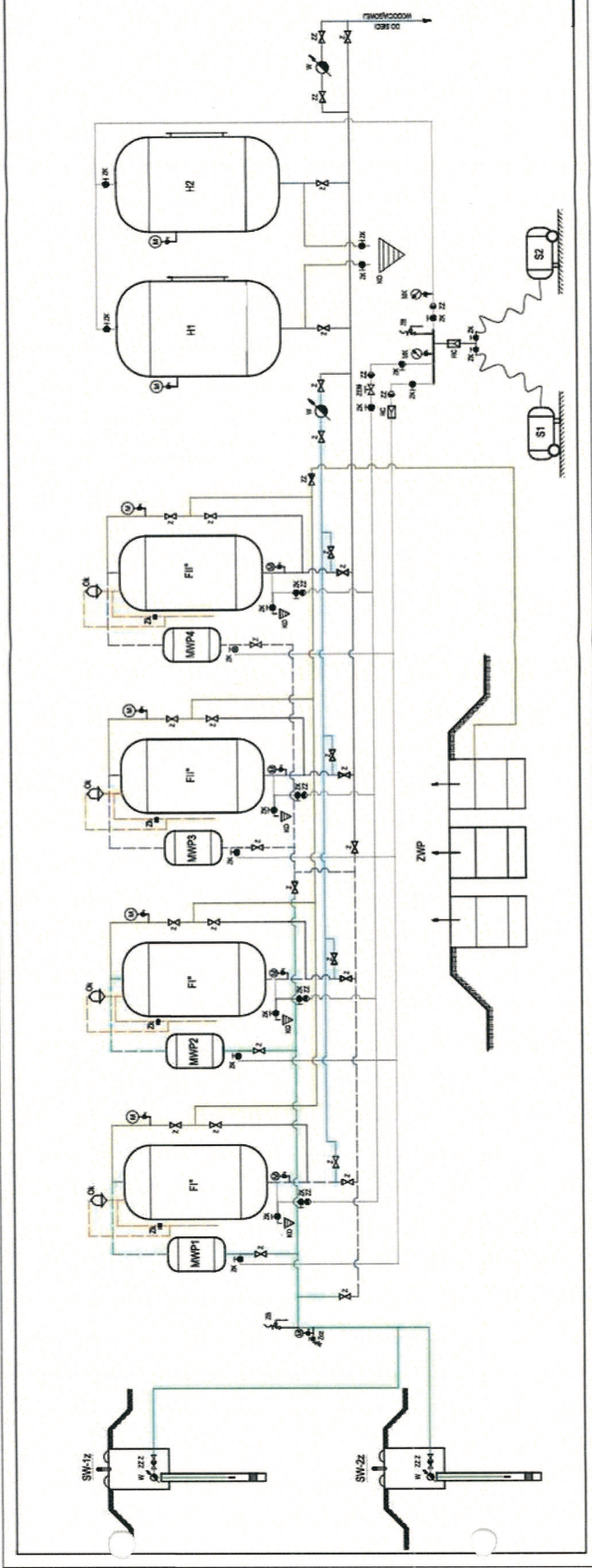
B-B



| L.P. | WYSZCZEGÓLNIENIE |
|------|--|
| 1 | Pompa głębinowa |
| 2 | Siłnik pompy głębinowej |
| 3 | Wodomierz studzienny DN 80 mm |
| 4 | Zawór zwrotny kołnierzowy DN 80 mm |
| 5 | Zasuwa klinowa kołnierzowa DN 80 mm |
| 6 | Manometr tarczowy |
| 7 | Zawór czerpalny do poboru prób |
| 8 | Rura stalowa DN 80 mm |
| 9 | Przejście szczelne przez ścianę |
| 10 | Skrzynka elektryczna |
| 11 | Drabinka żelazna |
| 12 | Właz żeliwny typu WĄLCZ |
| 13 | Rura wywiewna |
| 14 | Płyta stropowa żelbet. gr. 150 mm |
| 15 | Kręgi betonowe Dw = 1500 mm |
| 16 | Głowica studni |
| 17 | Czujnik poziomu lustra wody CLUWO |
| 18 | Rura nadfiltrowa PCV ϕ 300/330 mm, długości 14,0 m |
| 19 | Filtr szczelinowy PCV ϕ 300/330 mm, długości 10,0 m |
| 20 | Rura podfiltrowa PCV ϕ 300/330 mm, długości 2,0 m |

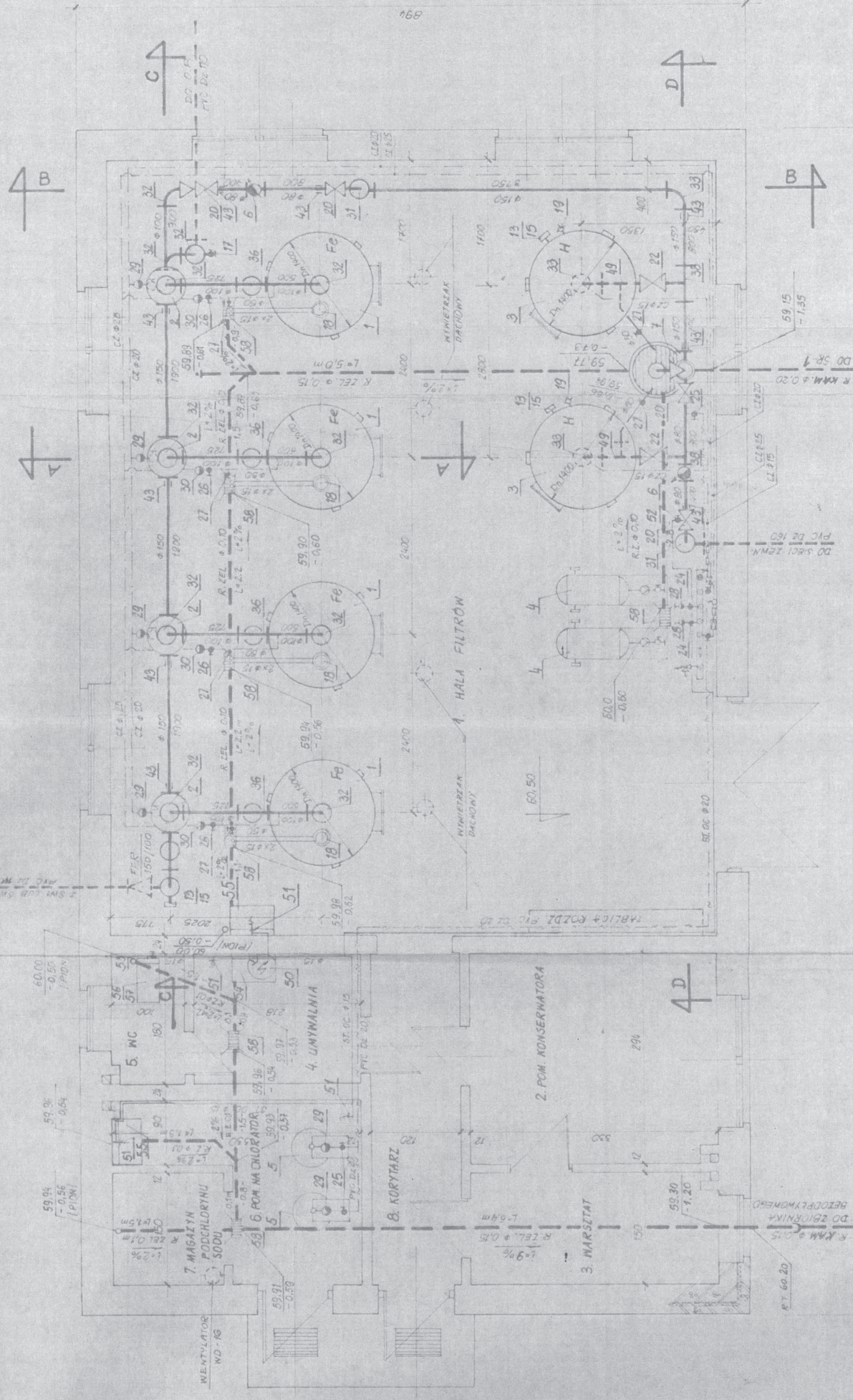
LEGENDA:

- WODA BARDZO
- WODA NAPIĘTRZONA
- - - WODA PO 1' FILTRACJI (OZELAZIANIE)
- WODA DO PUKANIA FILTRÓW
- SPRĘŻONE POWIETRZE
- ODPOWIEDZIANIE
- STUWKA WERDOKA
- SPRZĘŻARKA
- WIEŻA WODNO - PONIEMSKI
- ZBIORNIK FLOCYNTANT
- ZBIORNIK HYDROFOROWY
- ZAWÓR ZWROTNY
- ZAWÓR ODCINAŁYCHY
- ZAWÓR CZERPAŁNY
- ZAWÓR BEZPIECZYSTWA
- ZAWÓR KULOWY
- BRAMA ODWROTNIKOWA
- WODOMIERZ
- MANOMETR
- ODCIEMNIK KULOWY
- MANOMETR KONTRWOWY
- ZBIORNIK WÓD POPŁYWKOWY
- ZBIORNIK ELEKTROKEMISTYCZNY
- REGULATOR CIŚNIENIA



69.05
P.C. DZ. 110.
P.C. DZ. 110.
P.C. DZ. 110.

45
44



1620

P.T. 60.20

R. KAM. 0.15

DO ZBIORNIKI
BEZOPŁYWNEJ

HABLICZ + KOZŁE P.C. 11.20

DO SŁOZI ZEMNI
P.C. DZ. 160

R. KAM. 0.20

DO SP. 1

R. KAM. 0.20

DO SP. 1

R. KAM. 0.20

DO SP. 1

R. KAM. 0.20

DO SP. 1

STAROSTA ZIELONOGÓRSKI

Zielona Góra, dnia 18 grudnia 2013r.

Nasz znak: OŚ.6341.108.2013

DECYZJA

Na podstawie art. 122 ust.1 pkt 1 i 3 , art. 123 pkt 2 art. 127 ust.1 i 2 , art. 128 , art.140 ust. 1 ustawy z dnia 18 lipca 2001r – Prawo Wodne /tekst ujednolicony Dz. U. z 2012 poz. 145/, oraz art. 104 ustawy z dnia 14 czerwca 1960 r. - Kodeks postępowania administracyjnego/Dz. U. z 2013 r. poz. 267/, po rozpatrzeniu wniosku Zakładu Gospodarki Komunalnej w Trzebiechowie, ul. Parkowa 1b, 66-132 Trzebiechów z dnia 20 listopada 2013 roku (data wpływu 28.11.2013 r.) o udzielenie pozwolenia wodnoprawnego na szczególne korzystanie z wód, tj. pobór wód podziemnych z ujęcia zlokalizowanego w m. Podlegórz dla potrzeb wodociągu Podlegórz, Radowice, Ostrzyce, gm. Trzebiechów oraz na budowę urządzeń wodnych, tj. zastępczych studni wierconych w obrębie ujęcia

o r z e k a m:

I. Udzielić na rzecz:

**Zakładu Gospodarki Komunalnej
ul. Parkowa 1b
66-132 Trzebiechów**

1. pozwolenia wodnoprawnego na szczególne korzystanie z wód, tj. pobór wód podziemnych z ujęcia składającego się z dwóch studni wierconych nr 1z i 2z m. Podlegórz, gm. Trzebiechów o zatwierdzonych zasobach eksploatacyjnych $Q_e = 35,0 \text{ m}^3/\text{h}$ decyzją Urzędu Wojewódzkiego w Zielonej Górze znak:OS-gg.8530-B/40/87 z dnia 07.12.1987 r. na warunkach:

a) ilość pobieranej wody:

$$Q_{\text{śr d}} = 130,0 \text{ m}^3/\text{d}$$

$$Q_{\text{max h}} = 16,0 \text{ m}^3/\text{h}$$

$$Q_R = 47\,450 \text{ m}^3/\text{a}$$

b) sposób gospodarowania wodą: zużycie wody na cele bytowo-gospodarcze

c) pomiar ilości pobieranej wody:

- wodomierz typ MZ 80 (woda uzdatniona na rurociągu wody podawanej do sieci)
- 2 wodomierze MK 100 (woda surowa, wodomierze w obudowach studni)

d) woda przed podaniem do sieci wodociągowej musi zostać poddana procesom uzdatniania.

e) wody popłuczne odprowadzane są do szczelnego zbiornika, skąd systematycznie wywożone są do oczyszczalni ścieków w Trzebiechowie.

2. Pozwolenia wodnoprawnego na budowę urządzeń wodnych na warunkach:

a) studnia 1z:

- całkowita głębokość studni – HC = 25,0 m,
- uzbrojenie studni stanowi:
- rura nadfiltrowa PCV – f 300/330 mm, długości 13,0 m,
- filtr szczelinowy PCV – f 300/330 mm, długości 10,0 m,
- rura podfiltrowa PCV – f 300/330 mm, długości 2,0 m,
- charakterystyczne poziomy zalegania wody podziemnej:
- nawiercony poziom lustra wody – 1,97 m p. p. t.,
- ustabilizowany poziom lustra wody – 1,97 m p. p. t.
- obudowa z kręgów betonowych o średnicy $D_w=1,5m$, głębokość $H_c=2,0m$, wyniesiona 0,5m ponad poziom terenu.
- współrzędne geograficzne:
N: 52°03'12"
E: 15°43'39"

b) studnia 2z

- całkowita głębokość studni – HC = 26,0 m,
- uzbrojenie studni stanowi:
- rura nadfiltrowa PCV – f 300/330 mm, długości 14,0 m,
- filtr szczelinowy PCV – f 300/330 mm, długości 10,0 m,
- rura podfiltrowa PCV – f 300/330 mm, długości 2,0 m,
- charakterystyczne poziomy zalegania wody podziemnej:
- nawiercony poziom lustra wody – 2,16 m p. p. t.,

- ustabilizowany poziom lustra wody – 2,16 m p. p. t.
- obudowa z kręgów betonowych o średnicy $D_w=1,5\text{m}$, głębokość $H_c=2,0\text{m}$, wyniesiona 0,5m ponad poziom terenu.
- współrzędne geograficzne:
 - N: $52^{\circ}03'11''$
 - E: $15^{\circ}43'38''$

II. Zobowiązać użytkownika do:

1. Prowadzenia odczytów wodomierzowych 1 raz w tygodniu,
2. Prowadzenia książki eksploatacji urządzeń wodnych,
3. Utrzymania w należytym stanie technicznym i sanitarnym urządzeń służących do poboru i rozprowadzania wody,
4. Racjonalnego gospodarowania zasobami wodnymi,
5. Wykonywania analiz wody uzdatnionej z częstotliwością i zakresem wynikającym z Rozporządzenia Ministra Zdrowia z dnia 29 marca 2007r. w sprawie jakości wody przeznaczonej do spożycia dla ludzi /Dz.U.2007 Nr 61 poz. 417/.
6. Prowadzenia okresowych obserwacji wydajności i poziomu zwierciadła wody w studni, 1x na rok.

III. Zastrzec, że:

1. Nieprzebrnięcie warunków niniejszego pozwolenia może spowodować jego cofnięcie lub ograniczenie bez prawa do odszkodowania,
2. Pozwolenie wodnoprawne nie rodzi praw do nieruchomości i urządzeń wodnych koniecznych do jego realizacji oraz nie narusza praw własności i uprawnień osób trzecich przysługujących wobec tych nieruchomości i urządzeń.
3. Nierozpoczęcie prac wykonania urządzenia wodnego w **terminie 3 lat** od dnia, w którym pozwolenie wodnoprawne na wykonanie urządzeń stało się ostateczne spowoduje jego wygaśnięcie.

IV. Pozwolenie na szczególne korzystanie z wód w powyższym zakresie zostaje wydane na czas oznaczony tj. **od 01.01.2014 roku do 31 grudnia 2023r.**

Uzasadnienie

Zgodnie z art. 140 ust.1 ustawy z dnia 18 lipca 2002r – Prawo Wodne /tekst ujednolicony Dz. U. z 2012 poz. 145/ organem właściwym do wydawania pozwoleń wodnoprawnych, z zastrzeżeniem ust.2, jest starosta, wykonujący to zadanie jako zadanie z zakresu administracji rządowej.

Do Starostwa Powiatowego w Zielonej Górze wpłynął wniosek Zakładu Gospodarki Komunalnej w Trzebiechowie, ul. Parkowa 1b, 66-132 Trzebiechów z dnia 20 listopada 2013 roku o udzielenie pozwolenia wodnoprawnego na szczególne korzystanie z wód, tj. pobór wód podziemnych z ujęcia zlokalizowanego w m. Podlegórz oraz na budowę urządzeń wodnych, tj. zastępczych studni wierconych w obrębie ujęcia.

Informację o wszczęciu postępowania zgodnie art. 127 ust.6 - Prawa Wodnego podano do publicznej wiadomości oraz zawiadomiono strony. W wyznaczonym terminie nie wpłynęły żadne uwagi ani opinie osób zainteresowanych. W toku postępowania przeanalizowano dokumentację, operat wodnoprawny na pobór wód podziemnych oraz dokumentację hydrogeologiczną i stwierdzono, że nie ma przeszkód do wydania pozwolenia w podanym zakresie i na podanych warunkach.

W związku z powyższym orzeczono jak w sentencji.

Pouczenie: *Od niniejszej decyzji służy stronie prawo wniesienia odwołania do Dyrektora Regionalnego Zarządu Gospodarki Wodnej we Wrocławiu za pośrednictwem Starosty Zielonogórskiego w terminie 14 dni od daty jej otrzymania.*



Z up. STAROSTY
Stenislav Kocien
Starosta Zielonogórski
Zielona Góra, ul. Ochrony Środowiska

Otrzymują:

1. Zakład Gospodarki Komunalnej, ul. Parkowa 1b, 66-132 Trzebiechów + 1 egz. operatu wodnoprawnego
2. Urząd Gminy Trzebiechów, ul. Sulechowska 2, 66-132 Trzebiechów
3. P. Barbara Mońka, ul. C.K. Norwida 34, 50-950 Wrocław
4. a/a



AB 1254

ekosystemy-jt

ZAKŁAD GOSPODARKI KOMUNALNEJ Z O.O. W TRZEBIECHÓW
EKO SYSTEMY - JT TETERYCZ JERZY
LABORATORIUM ul. Kozuchowska 10 e, 65-364 Zielona Góra
 e-mail: ekosystemy_jt@wp.pl

SPRAWOZDANIE Z BADAŃ

Zakład Gospodarki Komunalnej z o.o. w Trzebiechów
 ul. Kozuchowska 10 e, 65-364 Zielona Góra
 NIP 9730571464, REGON 080305237

1.5.12.2021

L. D. 546
 Podpis

| | | | |
|------------------------------------|--|---------------------------|------------|
| ZLECENIODAWCA : | Zakład Gospodarki Komunalnej spółka z o.o. ul. 3 Maja 2, 66-132 Trzebiechów | | |
| Temat: | SUW Podlegórz, analiza wody uzdatnionej | | |
| Obiekt badań: | woda uzdatniona | | |
| Data pobierania próbek: | 09.12.2021 | Nr protokołu pobierania: | 1104/2021 |
| Data przyjęcia próbek do badań: | 09.12.2021 | Data zakończenia badań: | 13.12.2021 |
| Stan próbki: | bez zastrzeżeń | Ilość stron sprawozdania: | 1 |
| Numer sprawozdania: | 31/2021-34 | Kolejny numer strony: | 1 |
| Data wydania sprawozdania z badań: | 13.12.2021 | Ilość załączników: | 1 |

| | Wskaźniki | Jednostki | Metody badawcze | Próbka nr 2634/2021 |
|-----|---|------------|---|-------------------------------------|
| *S | pH, (stężenie jonów wodoru) | - | PN EN ISO 10523:2012 | 7,3 (temperatura pomiaru 19,9°C) |
| *S | Przewodność el.wł. w 25°C, | µS/cm | PN-EN 27888:1999 | 601 |
| S | Barwa, | mg / l Pt | PN-EN ISO 7887:2012 metoda D | <5 |
| S | Mętność, | NTU | PN-EN ISO 7027-1:2016-09 | 0,7 |
| S | Liczba progowa zapachu ¹ , | - | PB -11 wyd. II z dnia 05.01.2015 | 1 |
| S | Liczba progowa smaku, | - | PB -11 wyd. II z dnia 05.01.2015 | 1 |
| □ * | Ogólna liczba drobnoustrojów w 22°C. Metoda płytkowa (posiew wgłębny) | jtk/1 ml | PN-EN ISO 6222:2004 Zał. nr 1 | 50 |
| □ * | Liczba bakterii z grupy coli. Metoda filtracji membranowej | jtk/100 ml | PN-EN ISO 9308-1:2014-12+A1:2017-04 Zał. nr 1 | 0 |
| □ * | Liczba Escherichia coli Metoda filtracji membranowej | jtk/100 ml | PN-EN ISO 9308-1:2014-12+A1:2017-04 Zał. nr 1 | 0 |
| □ * | Liczba enterokoków kałowych Metoda filtracji membranowej | jtk/100 ml | PN-EN ISO 7899-2:2004 Zał. nr 1 | 0 |
| *S | Próbkę wody pobrano zgodnie z PN-ISO 5667-5:2017-10 oraz PN EN-ISO 19458:2007 | | | |

Próbkę pobrała Anna Kuśnierczak pracownik Laboratorium Ekosystemy JT Zielona Góra.

Pomiaru przewodności elektrycznej właściwej dokonano z użyciem konduktometru posiadającego kompensację wpływu temperatury.

¹Liczba progowa zapachu, smaku - akceptowalny dla laboratoryjnego zespołu oceniającego.

Znak „<” oznacza, że wynik znajduje się poniżej podanej wartości, która stanowi granicę oznaczalności zastosowanej metody badawczej.

* badanie/pobieranie próbek akredytowane, zawarte w „Zakresie akredytacji laboratorium badawczego nr AB 1254” wydanym przez Polskie Centrum Akredytacji.

S - badania zostały wykonane metodami zatwierdzonymi przez PPIS Zielona Góra (decyzja nr M-185/HK-85/2021 z dnia 29.04.2021)

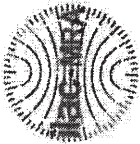
□ * badanie akredytowane u podwykonawcy, nr akredytacji podwykonawcy AB 1334 (badania zostały wykonane metodami zatwierdzonymi w decyzji nr PPIS.HK.9022.24.1.2021.AS obowiązujące do dnia 31.12.2021 wydanej przez PPIS w Łodzi)- załącznik nr 1.

Osoba autoryzująca sprawozdanie z badań
 Kierownik ds. jakości Laboratorium

mgr inż. Arleta Filipiak
 EKOSYSTEMY-JT Laboratorium
 ul. Kozuchowska 10 e, 65-364 Zielona Góra
 NIP 9730571464, REGON 080305237

Wyniki badań odnoszą się wyłącznie do badanych obiektów.

Bez pisemnej zgody Laboratorium firmy Ekosystemy - JT sprawozdanie nie może być powielane inaczej jak tylko w całości.



AB 1334

EKOSYSTEMY - JT
ul. Kozuchowska 10
65-364 Zielona Góra
POLSKA

Data raportu 13.12.2021

Raport analityczny AR-21-E8-062709-01



Numer próbki 297-2021-00091887

- * Rodzaj próbki
- * Zlecający badania
- * Data zlecenia klienta
- * Numer zlecenia
- * Data przyjęcia próbki
- * Probiotki dostarczone przez
- * Sposób pobrania próbki/próbek
- * Sposób transportu
- * Data pobrania próbki
- * Probiotki pobrane przez
- * Sposób pobrania próbki/próbek
- * Cel badania
- * Kod próbki klienta
- * Opakowanie
- * Ilość próbek zbieranych
- * Data zlecenia badania
- * Data zakończenia badania

Wyniki badań

| | | | |
|--|--|-------------------------------------|-----------|
| UMETR | Liczba enterokoków kalonowych | Metoda filtracji membranowej (A) | |
| Metoda | PN-EN ISO 7895-2:2004 | | |
| Enterokoki | | | 0 |
| UMNYP | Liczba Escherichia coli | Metoda filtracji membranowej (A) | JK/100 ml |
| Metoda | PN-EN ISO 5305-1:2014-12+A1:2017-04 | | |
| Escherichia coli | | | 0 |
| UMRHS | Liczba bakterii grupy coli | Metoda filtracji membranowej (A) | JK/100 ml |
| Metoda | PN-EN ISO 5208-1:2014-12+A1:2017-04 | | |
| Grupa coli | | | 0 |
| UMZLR | Ogólna liczba drobnoustrojów w temp. 22 °C | Metoda płytkowa (posiew wlepek) (A) | JK/100 ml |
| Metoda | PN-EN ISO 6222:2004 | | |
| Opólna liczba drobnoustrojów w temp. 22 °C | | | 50 |

A = Metoda sterylizowana
x = Dane dostarczone od Klienta

PODSUMOWANIE

Stwierdzenie zgodności: Na podstawie wyników badań stwierdza się, że uzyskane wyniki są zgodne w zakresie Escherichia coli; Bakterie grupy coli; Enterokoki; wymaganiami jakości wody przeznaczonej do spożycia przez ludzi zgodnie z Rozp. Ministra Zdrowia z dnia 07.12.2017 (Dz.U. 2017, poz. 2294).
Najwyższa dopuszczalna wartość: Escherichia coli; Bakterie grupy coli; Enterokoki; - 0 JK/100ml
Ogólna liczba mikroorganizmów w temp. w temp. 22 °C ± 2 °C, po 72h: bez nieprawidłowych zmian /1ml
Zaleca się, aby ogólna liczba mikroorganizmów nie przekraczała:
- 100 jtk/1ml w wodzie wprowadzanej do sieci wodociągowej.
- 200 jtk/1ml w kranie konsumenta

Stwierdzając zgodność zastosowano zasadę prostej akceptacji.

Laboratorium posiada zatwierdzenie Państwowego Powiatowego Inspektora Sanitarnego dotyczące systemu jakości badań wody. Zatwierdzenie nr PPIŚ.HK.9022.24.1.2021.A3 obowiązujące do dnia 31.12.2021r.

Podpis

Julijana Nowak

Autoryzujący: Agnieszka Piesztynska
Młodszy Asystent

Zatwierdzający: Justyna Nowak
Analytical Service Manager

Yoi m 1000
31/12/2021 -39

1. Wykazywanie się do otrzymanych i badanych próbek.
2. Wykazywanie się do otrzymanych i badanych próbek.
3. Wykazywanie się do otrzymanych i badanych próbek.
4. Wykazywanie się do otrzymanych i badanych próbek.
5. Wykazywanie się do otrzymanych i badanych próbek.
6. Wykazywanie się do otrzymanych i badanych próbek.
7. Wykazywanie się do otrzymanych i badanych próbek.



AB 1254

ekosystemy
ekosystemy - JT
 ZWIĄZAD GOSPODARKI KOMUNALNEJ
 SPÓŁKA Z O.O. W TRZEBIECHÓW
 25.06.2019
 W PŁYNEŁO
 L. Dz. 2 p.l.
 Zał. Podpis: *SKL*

EKOSYSTEMY - JT TETERYCZ JERZY
LABORATORIUM ul. Kozuchowska 10 e, 65-364 Zielona Góra
 e-mail: ekosystemy_jt@wp.pl

Pracownik o awaryjny

SPRAWOZDANIE Z BADAŃ

| | | | |
|------------------------------------|--|---------------------------|------------|
| ZLECENIODAWCA : | Zakład Gospodarki Komunalnej spółka z o.o. ul. Parkowa 1C, 66-132 Trzebiechów | | |
| Temat: | SUW Podlegórz, analiza wody surowej | | |
| Data pobierania próbek: | 04.06.2019 | Nr protokołu pobierania: | 375/2019 |
| Data przyjęcia próbek do badań: | 04.06.2019 | Data zakończenia badań: | 14.06.2019 |
| Stan próbki: | bez zastrzeżeń | Ilość stron sprawozdania: | 1 |
| Numer sprawozdania: | 070/2019-17 | Kolejny numer strony: | 1 |
| Data wydania sprawozdania z badań: | 18.06.2019 | Ilość załączników: | 1 |

| | Wskaźniki | Jednostki | Metody badawcze | Próbka nr 1062/2019 woda surowa |
|-----|---|---|---|--|
| *S | pH, (stężenie jonów wodoru) | - | PN EN ISO 10523:2012 | 7,0 (temperatura pomiaru 21,8°C) |
| S | Barwa, | mg /l Pt | PN-EN ISO 7887:2012 metoda D | 20 |
| S | Mętność, | NTU | PN-EN ISO 7027-1:2016-09 | 0,4 |
| *S | Przewodność el.wł. w 25°C, | µS/cm | PN-EN 27888:1999 | 687 |
| S | Liczba progowa zapachu ¹ , | - | PB -11 wyd. II z dnia 05.01.2015 | 1 |
| S | Liczba progowa smaku, | - | PB -11 wyd. II z dnia 05.01.2015 | 1 |
| *S | Azot amonowy, | mg /l N _{NH4} mg /l NH ₄ | PN-C-04576-4:1994 | 0,34 0,44 |
| *S | Azot azotynowy, Azotyny, | mg /l N _{NO2} mg /l NO ₂ | PN-EN 26777:1999 | 0,007 0,023 |
| *S | Azot azotanowy, Azotany, | mg/l N _{NO3} mg/l NO ₃ | PN-C-04576.08:1982 | 0,40 1,77 |
| *S | Chlorki, | mg/l | PN-ISO 9297:1994 | 36 |
| *S | Siarczany, | mg/l | PN-ISO 9280:2002 | 156 |
| *S | Twardość og., | mval/l (mg/l CaCO ₃) | PN-ISO 6059:1999 | 6,7 334 |
| *S | Żelazo ogólne, | mg/l µg/l | PN-92/C-04570/01 | 0,555 555 |
| *S | Mangan, | mg/l µg/l | PN-92/C-04570/01 | 0,296 296 |
| □ * | Ogólna liczba drobnoustrojów w 22°C. Metoda płytkowa (posiew wgłębny) | jtk/l ml | PN-EN ISO 6222:2004 Zał. nr 1 | 0 |
| □ * | Liczba bakterii z grupy coli. Metoda filtracji membranowej(A). | jtk/100 ml | PN-EN 9308-1:2014- 12 +A1:2017-04Zał. nr 1 | 0 |
| □ * | Liczba Escherichia coli. Metoda filtracji membranowej(A). | jtk/100 ml | PN-EN 9308-1:2014- 12 +A1:2017-04Zał. nr 1 | 0 |
| □ * | Liczba enterokoków kałowych. Metoda filtracji membranowej(A). | jtk/100 ml | PN-EN ISO 7899-2:2004 Zał. nr 1 | 0 |
| S | Próbkę wody pobrano zgodnie z PN-ISO 5667-5:2017 oraz PN EN-ISO 19458:2007 | | | |

Próbki pobrała Aleksandra Powchowicz pracownik Laboratorium Ekosystemy JT Zielona Góra.
¹Liczba progowa zapachu - zapach akceptowalny dla laboratoryjnego zespołu oceniającego.
 Pomiaru przewodności elektrycznej właściwej dokonano z użyciem konduktometru posiadającego kompensację wpływu temperatury.
 Badanie azotanów wykonano wg PN-C-04576.08:1982 metoda wycofana.
 Znak „<” oznacza, że wynik znajduje się poniżej podanej wartości, która stanowi granicę oznaczalności zastosowanej metody badawczej.
 * badanie/pobieranie próbek akredytowane, zawarte w „Zakresie akredytacji laboratorium badawczego nr AB 1254” wydanym przez Polskie Centrum Akredytacji
 S - badania zostały wykonane metodami zatwierdzonymi przez PPiS Zielona Góra (decyzja nr M/400/ NS-HK-108/2019 z dnia 23.05.2019)
 □ * badanie akredytowane u podwykonawcy, nr akredytacji podwykonawcy AB 1334 (badania zostały wykonane metodami zatwierdzonymi w decyzji nr SE.NS.30.4421.436.I.2018.JS ważne do 15.01.2020)

Osoba autoryzująca sprawozdanie z badań
 Zastępca kierownika laboratorium
mgr inż. Monika Szewczak
 EKOSYSTEMY - JT Laboratorium
 ul. Kozuchowska 10 e, 65-364 Zielona Góra
 NIP 9730571484, REGON 080305237

Koniec sprawozdania

Wyniki badań odnoszą się wyłącznie do badanych obiektów.
 Bez pisemnej zgody Laboratorium firmy Ekosystemy - JT sprawozdanie nie może być powielane inaczej jak tylko w całości.

20-001 35214

598A5-01
20-001 35214

Karolina Zmelonek
Zarządzający / Karoline Zmelonek
Analytical Services Manager



EKOSYSTEMY - JT TETERYCZ, JERZY
LABORATORIUM ul. Kozuchowska 10 e, 65-364 Zielona Góra
e-mail: ekosystemy_jt@wp.pl

SPRAWOZDANIE Z BADAŃ

| | | | |
|---|--|--------------------------|------------|
| ZLECENIODAWCA: | Zakład Gospodarki Komunalnej spółka z o.o. ul. 3 Maja 2, 66-132 Izbickichów | | |
| Temat: | SUW Podlegórz, analiza wody surowej | | |
| Objekt badań: | woda surowa | | |
| Data pobierania próbek: | 07.12.2020 | Nr protokołu pobierania: | 1189/2020 |
| Data przyjęcia próbek do badań: | 07.12.2020 | Data zakończenia badań: | 08.12.2020 |
| Stan próbek: | bez zastrzeżeń | | |
| Numery sprawozdania: | 018/2020-35a | Łączny numer strony: | 1 |
| Data wydania sprawozdania z badań: | 11.12.2020 | Łosé załączników: | 1 |

| Wskazniki | Jalnostki | Metody badawcze | Próbka nr |
|---------------------------|-----------|-----------------------------------|-----------|
| S Barwa, | mg/l Pt | PN-EN ISO 7887:2012 metoda D | 5 |
| S Mętność, | NTU | PN-EN ISO 7027-1:2016-09 | 0,7 |
| S Liczba progowa zapachu, | | PB - II wyđ. II z dnia 05.01.2015 | 1 |
| S Liczba progowa smaku, | | PB - II wyđ. II z dnia 05.01.2015 | 1 |

Próbkę wody pobrano zgodnie z PN-ISO 5667-5:2017-10

Próbkę pobral Karina Sosnowski pracownik Laboratorium Ekosystemy JT Zielona Góra.
Liczba progowa zapachu - zapach akceptowalny dla laboratoryjnego zespołu oceniającego.
S - badania zostały wykonane metodami zarysowanymi przez PIS Zielona Góra (decyzja nr M.809/NS-RR-877/2020 z dnia 06.05.2020).

* Klientowi nie odpowiada jakość wykonania badań lub
w formie pisemnej o tym informujemy na zażyciu.
Wskazywanie na brak zgodności z normami nie oznacza, że
wskazywanie na brak zgodności z normami nie oznacza, że

Osoba odpowiedzialna za sprawozdanie z badań:
Zastępca Kierownika Laboratorium
mgr inż. Karolina Szypała

Ekosystemy - JT
ul. Kozuchowska 10 e, 65-364 Zielona Góra
NIP 5729571461 REGON 148042737

Kontakt sprawozdania



ekosystemy-jt
ekosystemy-jt

EKOsystemy - JT TETERYCZ JERZY
LABORATORIUM ul. Kozuchowska 10 e, 65-364 Zielona Góra
e-mail: ekosystemy_jt@wp.pl

SPRAWOZDANIE Z BADAŃ

| | | | |
|------------------------------------|--|---------------------------|------------|
| ZLECENIODAWCA : | Zakład Gospodarki Komunalnej spółka z o.o. ul. 3 Maja 2, 66-132 Trzebiechów | | |
| Temat: | SUW Podlegórz, analiza wody surowej | | |
| Obiekt badań: | woda surowa | | |
| Data pobierania próbek: | 07.12.2020 | Nr protokołu pobierania: | 1189/2020 |
| Data przyjęcia próbek do badań: | 07.12.2020 | Data zakończenia badań: | 11.12.2020 |
| Stan próbki: | bez zastrzeżeń | Ilość stron sprawozdania: | 1 |
| Numer sprawozdania: | 018/2020-35 | Kolejny numer strony: | 1 |
| Data wydania sprawozdania z badań: | 11.12.2020 | Ilość załączników: | 2 |

| | Wskaźniki | Jednostki | Metody badawcze | Próbka nr 2772/2020 |
|-----|---|--------------|---|--------------------------------------|
| *S | pH, (stężenie jonów wodoru) | - | PN EN ISO 10523:2012 | 7,1 (temperatura pomiaru 18,8 °C) |
| *S | Przewodność el. wł. w 25°C. | µS/cm | PN-EN 27888:1999 | 609 |
| *S | Żelazo ogólne, | mg/l µg/l | PN-92/C-04570/01 | 0,238 238 |
| *S | Mangan, | mg/l µg/l | PN-92/C-04570/01 | 0,151 151 |
| □ * | Ogólna liczba drobnoustrojów w 22°C. Metoda płytkowa (posiew wgłębnny) | jtk/1 ml | PN-EN ISO 6222:2004 Zał. nr 1 | 0 |
| □ * | Liczba bakterii z grupy coli. Metoda filtracji membranowej | jtk/100 ml | PN-EN ISO 9308-1:2014-12 +A1:2017-04 Zał. nr 1 | 0 |
| □ * | Liczba Escherichia coli Metoda filtracji membranowej | jtk/100 ml | PN-EN ISO 9308-1:2014-12 +A1:2017-04 Zał. nr 1 | 0 |
| *S | Próbkę wody pobrano zgodnie z PN-ISO 5667-5:2017-10, PN EN-ISO 19458:2007 | | | |

Próbkę pobrali Łukasz Sosnowski - pracownik Laboratorium Ekosystemy JT Zielona Góra.
Pomiaru przewodności elektrycznej właściwej dokonano z użyciem konduktometru posiadającego kompensację wpływu temperatury.
* badanie/pobieranie próbek akredytowane, zawarte w „Zakresie akredytacji laboratorium badawczego nr AB 1254” wydanym przez Polskie Centrum Akredytacji.
S - badania zostały wykonane metodami zatwierdzonymi przez PPIS Zielona Góra (decyzja nr M/809/NS-HK-87/2020 z dnia 06.05.2020).
□ * badanie akredytowane u podwykonawcy, nr akredytacji podwykonawcy AB 1334 (badania zostały wykonane metodami zatwierdzonymi w decyzji nr NS/HKIŚ/4560/ZL/18-33/2020 obowiązujące do dnia 26.06.2021 wydanej przez PPIS Katowice)- załącznik nr 1.

Koniec sprawozdania

Osoba autoryzująca sprawozdanie z badań
Zastępca Kierownika Laboratorium
mgr inż. Monika Szefer

EKOsystemy - JT Laboratorium
ul. Kozuchowska 10e, 65-364 Zielona Góra
NIP 973051464, REGON 080305237



AB 1254

ekosystemy-jt
ekosystemy-jt
 ZAKŁAD GOSPODARKI KOMUNALNEJ
 SP. Z O.O. W TRZEBIECHOWIE
 WPŁYNEŁO
 Dnia 30.12.2019

EKOSYSTEMY - JT TETERYCZ JERZY
LABORATORIUM ul. Kozuchowska 10 e, 65-364 Zielona Góra
 e-mail: ekosystemy_jt@wp.pl

Podpis *[Signature]*

SPRAWOZDANIE Z BADAŃ

| | | | |
|------------------------------------|--|---------------------------|------------|
| ZLECENIODAWCA : | Zakład Gospodarki Komunalnej spółka z o.o. ul. Parkowa 1C, 66-132 Trzebiechów | | |
| Temat: | SUW Podlegórz, analiza wody surowej (zmieszana studnia nr 1, studnia nr 2). | | |
| Obiekt badań, | woda surowa, | | |
| Data pobierania próbek: | 16.12.2019 | Nr protokołu pobierania: | 984/2019 |
| Data przyjęcia próbek do badań: | 16.12.2019 | Data zakończenia badań: | 20.12.2019 |
| Stan próbki: | bez zastrzeżeń | Ilość stron sprawozdania: | 1 |
| Numer sprawozdania: | 070/2019-38 | Kolejny numer strony: | 1 |
| Data wydania sprawozdania z badań: | 20.12.2019 | Ilość załączników: | 1 |

| | Wskaźniki | Jednostki | Metody badawcze | Próbka nr 2654/2019 |
|----------------------------|--|--------------|---|--------------------------------------|
| *S | pH, (stężenie jonów wodoru) | - | PN EN ISO 10523:2012 | 6,9 (temperatura pomiaru 20,1 °C) |
| S | Barwa, | mg /l Pt | PN-EN ISO 7887:2012 metoda D | 20 |
| S | Mętność, | NTU | PN-EN ISO 7027-1:2016-09 | 5,5 |
| | Chlor wolny, | mg/l | metoda testowa USEPA 330.5 (Hanna Instruments) | 0,00 |
| S | Mangan, | mg/l µg/l | PN-EN ISO 15586:2005 | 0,307 307 |
| <input type="checkbox"/> * | Ogólna liczba drobnoustrojów w 22°C. Metoda płytkowa (posiew wgłębnny) | jtk/1 ml | PN-EN ISO 6222:2004 Zał. nr 1 | 84 |
| <input type="checkbox"/> * | Liczba bakterii z grupy coli. Metoda filtracji membranowej | jtk/100 ml | PN-EN ISO 9308-1:2014-12 +A1:2017-04 Zał. nr 1 | 0 |
| <input type="checkbox"/> * | Liczba Escherichia coli Metoda filtracji membranowej | jtk/100 ml | PN-EN ISO 9308-1:2014-12 +A1:2017-04 Zał. nr 1 | 0 |
| <input type="checkbox"/> * | Liczba enterokoków kałowych Metoda filtracji membranowej | jtk/100 ml | PN-EN ISO 7899-2:2004 Zał. nr 1 | 0 |
| S | Próbkę wody pobrano zgodnie z PN-ISO 5667-5:2017 | | | |
| *S | Próbkę wody pobrano zgodnie PN EN-ISO 19458:2007 | | | |

Próbkę pobrała Anna Nowacka pracownik Laboratorium Ekosystemy JT Zielona Góra.

Znak „*” oznacza, że wynik znajduje się poniżej podanej wartości, która stanowi granicę oznaczalności zastosowanej metody badawczej.

* badanie/pobieranie próbek akredytowane, zawarte w „Zakresie akredytacji laboratorium badawczego nr AB 1254” wydanym przez Polskie Centrum Akredytacji

S-badania zostały wykonane metodami zatwierdzonymi przez PPIS Zielona Góra (decyzja nr M/400/NS-HK-108/2019 z dnia 23.05.2019)

* badanie akredytowane u podwykonawcy, nr akredytacji podwykonawcy AB 1334 (badania zostały wykonane metodami zatwierdzonymi w decyzji nr NS/HKIS/4560/ZL/37-95/2019 obowiązujące do dnia 26.06.2020 wydanej przez PPIS Katowice.)

Osoba autoryzująca sprawozdanie z badań
 Zastępca kierownika laboratorium
 mgr inż. Monika Szefer

Koniec sprawozdania

Ekosystemy-JT Laboratorium
 ul. Kozuchowska 10 e, Zielona Góra
 65-364 Zielona Góra, tel. 73 307 11 44, fax 73 307 11 53

Wyniki badań odnoszą się wyłącznie do badanych obiektów.

Bez pisemnej zgody Laboratorium firmy Ekosystemy - JT sprawozdanie nie może być powielane inaczej jak tylko w całości.

Doł mł 1000 30/10/19



Eurofins Polska Sp. z o.o.
Aleja Wojska Polskiego 90 A
PL-82 200 Malbork
PRACOWNIA MIKROBIOLOGICZNA
Karoliny 4
40-186 Katowice
POLSKA
Tel: +48 512 638 040, Fax:
www.eurofins.pl



AB 1334

EKOSYSTEMY - JT
ul. Kozuchowska 10
65-364 Zielona Góra
POLSKA

Data raportu 20.12.2019

Raport analityczny AR-19-RE-094810-01



Numer próbki 122-2019-00137867

| | |
|-------------------------------|-------------------------------|
| Rodzaj próbki | Woda przeznaczona do spożycia |
| Wysyłający próbkę | EKOSYSTEMY - JT |
| Zlecający badania | EKOSYSTEMY - JT |
| Data zlecenia klienta | 16.12.2019 |
| Numer zlecenia | Zlec/01/2019/157 |
| Data przyjęcia próbki | 17.12.2019 |
| Próbki dostarczone przez | Firmę kurierską |
| Stan próbki/temp. Transportu | bez zastrzeżeń |
| Data pobrania próbki | 16.12.2019 |
| Próbki pobrane przez | Zleceniodawcę |
| Sposób pobrania próbki/próbek | brak danych |
| Cel badania | niezdefiniowany |
| Kod próbki klienta | 2654/2019 |
| Opakowanie | butelka plastikowa jałowa |
| Ilość próbek zbadanych | 1 |
| Data rozpoczęcia badania | 17.12.2019 |
| Data zakończenia badania | 20.12.2019 |

Wyniki badań

| | | | |
|--|--|----|------------|
| UME1R | Liczba enterokoków kałowych Metoda filtracji membranowej (A) | | |
| Metoda | PN-EN ISO 7899-2:2004 | | |
| Enterokoki | | 0 | jtk/100 ml |
| UMNYP | Liczba Escherichia coli Metoda filtracji membranowej (A) | | |
| Metoda | PN-EN ISO 9308-1:2014-12+A1:2017-04 | | |
| Escherichia coli | | 0 | jtk/100 ml |
| UMRH5 | Liczba bakterii grupy coli Metoda filtracji membranowej (A) | | |
| Metoda | PN-EN ISO 9308-1:2014-12+A1:2017-04 | | |
| Grupa coli | | 0 | jtk/100 ml |
| UMZLR | Ogólna liczba drobnoustrojów w temp. 22 °C Metoda płytkowa (posiew wgłębny) (A) | | |
| Metoda | PN-EN ISO 6222:2004 | | |
| Ogólna liczba drobnoustrojów w temp. 22 °C | | 84 | jtk/1 ml |

A= Metoda akredytowana

WNIOSEK:

Jakość wody analizowanej próbki odpowiada w zakresie Bakterie grupy coli, Escherichia coli, Enterokoki wymaganiom jakości wody przeznaczonej do spożycia przez ludzi zgodnie z Rozporządzeniem Ministra Zdrowia z dnia 07.12.2017 (Dz.U. 2017, poz.2294).

Dopuszczalne limity:

Escherichia coli; Bakterie grupy coli, Enterokoki - 0 jtk/100ml

Ogólna liczba mikroorganizmów w temp. 22°C ± 2°C po 72h- bez nieprawidłowych zmian/1ml

Zaleca się, aby ogólna liczba mikroorganizmów nie przekraczała:

- 100 jtk/1ml w wodzie wprowadzanej do sieci wodociągowej,

- 200 jtk/1ml w kranie konsumenta

Uwaga: Laboratorium posiada zatwierdzenie Państwowego Powiatowego Inspektora Sanitarnego dotyczące systemu jakości badań wody. Zatwierdzenie nr NS/HKiŚ/4560/ZL/37-95/2019 obowiązujące do dnia 26.06.2020

Autoryzujący: Małgorzata Macias
Starszy Asystent

Zatwierdzający: Karolina Zmelonek

1. Wyniki odnoszą się wyłącznie do badanych próbek.

2. Wyników badań nie można powielać inaczej niż w całości bez pisemnej zgody Eurofins Polska Sp. z o.o.

3. Laboratorium podejmuje niepewność pomiaru, gdy jest to istotnie dla ważności wyników lub zastosowania wyników badań; jest uzgodnione z klientem; jeśli niepewność pomiaru wpływa na zgodność z wyspecyfikowaną granicą.

4. Klient ma prawo do złożenia skargi w terminie 14 dni od daty otrzymania raportu analitycznego. Dopuszcza się przyjmowanie skargi jedynie w formie pisemnej, drogą elektroniczną na adres reklamacje@eurofins.pl lub drogą pocztową.

5. Zatwierdzone wyniki badań wykonywanych u dostawców autoryzowane są przez osoby upoważnione w laboratorium dostawcy.

6. Przedstawiając stwierdzenia zgodności ze specyfikacją lub wymaganiem laboratorium stosuje zasadę prostej akceptacji. Wyjątek stanowią przypadki, kiedy zasada podejmowania decyzji określona jest przez klienta, przepisy lub dokumenty normatywne.

7. Laboratorium nie ponosi odpowiedzialności za dane dostarczone przez Klientów. Dostarczone dane mogą wpływać na ważność wyników.