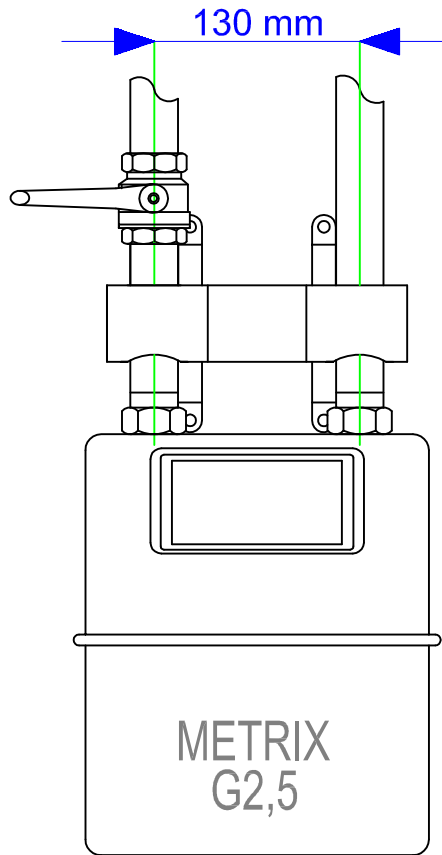


# ZABUDOWA GAZOMIERZA



USŁUGI PROJEKTOWE Kazimierz Śliwiński			
Temat/Obiekt : Zabudowa gazomierza / instalowanie instalacji gazowej i c.o. wewnątrz użytkowanego budynku mieszkalnego dla potrzeb lokalu mieszkalnego/			
Lokalizacja : Gorzów Wlkp. ul. Teatralna 35/7, dz. nr 2496, 2495 obręb nr 5 Śródmieście			
Projektował : mgr inż. Łukasz Pozarzycki		UPRAWNIENIA BUDOWLANE nr ew.LBS/0091/PWOS/12 do projektowania i kierowania robotami budowlanymi bez ograniczeń w specjalności Instalacyjnej w zakresie siecl, instalacji i urządzeń cieplnych, wentylacyjnych, gazowych, wodociągowych i kanalizacyjnych	Podpis :
Sprawdził : mgr inż. Arkadiusz Ziółkowski		UPRAWNIENIA BUDOWLANE nr ew.LBS/0035/POOS/10 do projektowania bez ograniczeń w specjalności instalacyjnej w zakresie siecl, instalacji i urządzeń cieplnych, wentylacyjnych, gazowych, wodociągowych i kanalizacyjnych	Podpis :
Opracował : Kazimierz Śliwiński			Podpis :
NR RYS. 5		Data : 8 sierpnia 2024r.	Str. nr 16