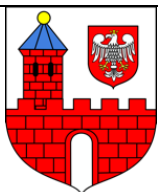




POLSKI  
ŁĄD



## GMINA BOLESŁAWIEC

ul. Rynek 1  
98-430 Bolesławiec  
[www.boleslawiec.net.pl](http://www.boleslawiec.net.pl)

tel. 62/783 60 84  
fax 62/783 60 24  
e-mail: [urzad@boleslawiec.net.pl](mailto:urzad@boleslawiec.net.pl)

Bolesławiec, dnia 23 lutego 2023 r.

ZP.271.2.6.2023

### Wszyscy Wykonawcy

#### Wyjaśnienia treści Specyfikacji Warunków Zamówienia

#### **Dot.: postępowania na udzielenie zamówienia publicznego pn.:**

#### **Budowa przedszkola w miejscowości Bolesławiec**

Zamawiający informuje, iż wpłynęły wnioski o wyjaśnienie treści SWZ. Działając na podstawie art. 284 ust. 6 ustawy z 11 września 2019 r. – Prawo zamówień publicznych (t.j. Dz.U. z 2022 r. poz. 1710 ze zm.), dalej „PZP”, Zamawiający przedkłada treść zapytań z udzielonymi odpowiedziami.

W związku z powyższym Zamawiający dokonuje zmiany terminu składania i otwarcia ofert oraz terminu związania ofertą:

- 1) Termin składania ofert: **8 marca 2023 r. godz. 9:00**
- 2) Termin otwarcia ofert: **8 marca 2023 r. godz. 9:05**
- 3) Termin związania ofertą: **6 kwietnia 2023 r.**

Działając na podstawie art. 286 ust. 1 PZP, Zamawiający dokonał zmiany treści Specyfikacji Warunków Zamówienia w powyższym zakresie, działając na podstawie art. 271 ust. 1 PZP dokonał zmiany treści ogłoszenia o zamówieniu.

#### **Pytanie nr 1:**

Czy w zakres zamówienia wchodzi wyposażenie terenu przedszkola w urządzenia zabawowe i elementy małej architektury wymienione w STWiOR? Jeżeli tak, prosimy o udostępnienie rysunku PZT zawierającego ww. elementy. Przedmiar robót nie zawiera pozycji odpowiadających ww. zakresowi.

#### **Odpowiedź:**

Wyposażenie terenu przedszkola w urządzenia zabawowe i elementy małej architektury nie wchodzi w zakres zamówienia.

## Pytanie nr 2:

Przedmiar robót obejmuje obsadzenie terenu zielenią niskopienną. Prosimy o uszczegółowienie zakresu przewidzianego do realizacji, poprzez udostępnienie rysunków oraz opisu wraz listą gatunków przewidzianych do nasadzeń.

## Odpowiedź:

Zakres do realizacji oznaczono kolorem fioletowym. Na podanym terenie przewidziano 800 m<sup>2</sup> (wraz z zatoką dla straży pożarnej) terenów utwardzonych oraz 2210 m<sup>2</sup> terenu zieleni niskiej – trawnik. Ponadto teren zieleni niskopiennej może zostać obsadzony od strony ulicy szkolonej i wzdłuż granicy z działką 332/4 krzewami np. bukszpan, jałowiec, cis lub sosna karłowata w ilości sztuk 80.



## Odpowiedź:

**W przedmiarze branży budowlanej w dziale: 4.1 Zielen**

– **zamieniono w poz. 157 obmiar z 4792m<sup>2</sup> na 2210 m<sup>2</sup>**

- **zamieniono w poz. 158, 159, 160, 161 obmiar z 1437,6 m3 na 663 m3**
- **zamieniono w poz. 162 obmiar z 2792m2 na 2210 m2**
- **zamieniono w poz. 163 obmiar z 2792m2 na 80 m2**
- **dodano poz. 164 (kalkulacja własne) Wycięcie dużych tuji, obmiar: 4 szt.**

**Pytanie nr 3:**

Prosimy o udostępnienie dokumentacji projektowej (opis i rysunki) branży drogowej.

**Odpowiedź:**

**terenu utwardzone znajdują się na terenach należących do inwestora łącznie z drogą z której będzie obsługiwana projektowana inwestycja w związku z czym projekt branży drogowej nie był wymagany.**

**Pytanie nr 4:**

Prosimy o udostępnienie na platformie zakupowej edytowalnej wersji kosztorysów ofertowych (plik .ath lub .kst). Taka forma usprawni przygotowanie oferty.

**Odpowiedź:**

**Zamawiający udostępnił kosztorysy w rozszerzeniu .ath**

**Pytanie nr 5:**

Zwracam się z prośbą o udostępnienie przedmiaru robót w wersji plików programu w jakim zostały przygotowane tj. Norma PRO (wersja do edycji - nie PDF). Ułatwi to przygotowanie kosztorysów.

**Odpowiedź:**

**Zamawiający udostępnił przedmiary w rozszerzeniu .ath.**

**Pytanie nr 6:**

Stolarka drzwiowa wewnętrzna (D5, D6, D6a, D7, D8)

Dostępne w zestawieniu na rys. 14 parametry stolarki dotyczą ich wymiarów. Prosimy o uzupełnienie informacji projektowych w/w stolarki o m.in.

a/ parametry wykończenia wraz z kolorystyką, rodzaj okładziny

b/ rodzaj konstrukcji skrzydeł

c/ rodzaj ościeżnic (stalowa, drewniana, stała, regulowana, itp.)

**Odpowiedź:**

a/ Drzwi wewnętrzne gładkie z okładziną CPL 0,3mm w kolorze białym w ościeżnicach stalowych systemowych, regulowanych, obejmujących ścianę z laminatem tożsamym w kolorze drzwi. Powinny zostać zastosowane wyłącznie drzwi przeznaczone dla obiektów użyteczności publicznej o dużym natężeniu ruchu (posiadające atest) wyposażone w min. 3 zawiasy systemowe, stalowe.

Drzwi do wszystkich sal zajęć (D5 – szt.5) z okrągłym okienkiem ze szkła bezpiecznego o podwyższonej izolacji akustycznej min. Rw 32dB, wyposażone we wzmacnione okucia. Drzwi powinny zostać wyposażone w samodomykacze.

Pozostałe drzwi D5 płycinowe, do pomieszczeń administracji zaleca się aby były o podwyższonych parametrach akustycznych min. Rw 32dB

Drzwi do pomieszczeń szatni szklane w ramie z aluminium, szkło hartowane bezpieczne

Drzwi D6 dwuskrzydłowe zaleca się aluminiowe, wyposażone we wzmacnione okucia, w kolorze białym z samodomykaczem, przeszklenie ze szkła hartowanego, klamki i pochwytę ze stali nierdzewnej

Drzwi D6a drzwi dymoszczelne w kolorze białym przeszklenie ze szkła hartowanego, klamki i pochwytę ze stali nierdzewnej

Drzwi D7 do pomieszczeń toalet, łazienek pomieszczeń porządkowych – wyposażone we wzmacnione okucia, drzwi powinny zostać wyposażone w samodomykacze. Drzwi dostosowane do

zmywania wodą, odporne na wilgoć, z obustronnym cokołem z blachy nierdzewnej klejonej do płyty, z otworami lub nacięciami wentylacyjnymi.

Drzwi do pomieszczeń sanitariatów przy salach szklane ze szkła hartowanego bezpiecznego młecznego, z otworami lub nacięciami wentylacyjnymi.

Drzwi wewnętrzne do kabin toaletowych (D8) - systemowe z płyt laminowanych HPL

b/ drzwi płycinowe z okładziną CPL 0,3mm

c/ ościeżnice stalowe

### Pytanie nr 7:

Stolarka okienna i drzwiowa zewnętrzna

Prosimy o uzupełnienie informacji projektowych m.in. o :

a/ parametry termiczne stolarki

b/ wskazanie otwieralności skrzydeł okiennych umożliwiających przewietrzanie pomieszczeń. Które skrzydła są stałe?

c/ kolorystyka powierzchni wewnętrznych (zewnętrznie kol. grafitowy).

### Odpowiedź:

**a/** Stolarka okienna Umin 0,9, drzwiowa Umin 1,3

**b/** Stolarka okienna rozwieralno – uchylna PCV lub aluminium

Wszystkie okna otwierają się do środka pomieszczeń

Szyby termoizolacyjne, dwukomorowe – potrójne, ciepłochronne z ciepłą ramką, VSG w miejscach wymaganych przepisami ze szkła bezpiecznego

W drzwiach balkonowych w salach klamki z kluczykiem,

Umin=0,9

ZESTAWIENIE STOLARKI OKIENNEJ										
OZNACZENIE NA RYSUNKU	01	02	03	04	05	06	07	08	09	
OZNACZENIE PRODUCENTA	Standard	Standard	Standard	Standard	Standard	Standard	Standard	Standard	Standard	
PRODUCENT STOLARKI	Standard	Standard	Standard	Standard	Standard	Standard	Standard	Standard	Standard	
ZESTAWIENIE OKIEN										
SCHEMAT										
Wymiary zestawce	So x Ho	250x120	150x120	120x120	236x120	405x120	150x230	450x230	120x210+50	600x230
Zewnętrzne wymiary okiennicy	Sz	250	150	120	236	405	150	450	120	600
	Hs	120	120	120	120	120	230	230	210+50	230
Wymiary w świetle okiennicy	S	-	-	-	-	-	-	-	-	-
	H	-	-	-	-	-	-	-	-	-
Powierzchnia m <sup>2</sup>	SzH	-	-	-	-	-	-	-	-	-
	SaH	-	-	-	-	-	-	-	-	-
RAZEM	szt.	6	1	4	6	2	6	4	5	1

**c/** kolorystyka powierzchni wewnętrznych (zewnętrznie kol. grafitowy).

Powierzchnie wewnętrzne w kolorze białym

### Pytanie nr 8:

Parapety wewnętrzne i zewnętrzne. Prosimy o wskazanie z jakich materiałów wykonać parapety oraz ich kolorystykę.

### Odpowiedź:

Parapety zewnętrzne w kolorze okien tj. real 7016 – antracyt, blacha 0,7

Parapety wewnętrzne z konglomeratu kamiennego o krawędziach wyoblonych w kolorze białym

### Pytanie nr 9:

Wyposażenie technologiczne kuchni.

Przedmiar inwestorski obejmuje wyposażenie technologiczne kuchni. Prosimy o jednoznaczną informację czy oferta ma również obejmować wyposażenie pomieszczeń zaplecza kuchennego, tj. zmywalni, magazynu produktów suchych, warzyw i owoców oraz obróbki wstępnej? Powyższe znajduje się w opisie technicznym, ale nie uwzględnione w przedmiarze robót. Ponadto informujemy, że żaden sprzęt kuchenny nie ma określonych parametrów technicznych.

### Odpowiedź:

**Zamawiający załączył plik z parametrami technicznymi kuchni**



**Pytanie nr 10:**

Odwodnienie połaci dachu zielonego.

Brak informacji o sposobie odwodnienia połaci dachu zielonego. Uważamy, że problem ten można rozwiązać przez zastosowanie przepustów podgrzewanych, poziomych usytuowanych w ścianach attykowych dachu. Prosimy o ewentualne potwierdzenie rozwiązania z podaniem ilości przepustów. Prosimy również o podanie parametrów wymiarowych orywnowania i usytuowania rur spustowych połaci dachu dwuspadowego głównego.

**Odpowiedź:**

**Proponowane rozwiązanie jest zgodne z zamysłem projektanta. Zaplanowano 8 wpustów co około 5m wzdłuż Attyki. Przekrój rynien i rur spustowych min 150, rury spustowe lokować na elewacji w miejscach osi liczbowych. W przypadku kolizji z oknami lub drzwiami zewnętrznymi należy przesunąć rury spustowe poza ich światło.**

**Pytanie nr 11:**

Okładziny ścienne z płytek ceramicznych

Prosimy o jednoznaczne określenie pomieszczeń w których występują okładziny ścienne z płytek ceramicznych oraz ich wysokości.

**Odpowiedź:**

**Są to pomieszczenia: sanitarne, wszystkie pomieszczenia kuchni, pomieszczenia porządkowe, sanitariaty, pomieszczenia techniczne, WC, wózkownia do wysokości min 2m.**

**Pytanie nr 12:**

Wyposażenie ruchome

Prosimy o informację, czy wyposażenie ruchome, tzn, stoliki, krzeselka, szafy, wykładziny dywanowe, regały magazynowe, szafy i in. są objęte przedmiotowym przetargiem. Jeżeli tak, to prosimy o uaktualnienie wykazu sprzętu i uzupełnienie przedmiaru robót.

**Odpowiedź:**

**Wyposażenie ruchome nie jest objęte przedmiotowym przetargiem.**

**Pytanie nr 13:**

Opis techniczny i rysunek nr 3

Pomiędzy pomieszczeniami 1.16. i 1.17. zaprojektowano ścianę o drzwiach przesuwnych lub ścianę segmentową składaną. Prosimy o podanie parametrów technicznych oraz uzupełnienie przedmiaru robót.

**Odpowiedź:**

**Należy przyjąć drzwi przesuwno-składane (harmonijkowe) aluminiowe**

**Panele drewnopochodne jako ścianka podwieszana do nadproża Rw: 51dB lub więcej**

**W przedmiarze branży budowlanej w dziale:**

**2.9 Stolarka wewnętrzna:**

**–dodano poz. 135 (kalkulacja własna) /Drzwi przesuwno-składane (harmonijkowe) aluminiowe/ obmiar: 1 kpl**

**Pytanie nr 14:**

Z uwagi na projektowane ogrzewanie podłogowe, prosimy o przeanalizowanie możliwości zamiany podłogi w salach zajęć. Opis techniczny pkt. 1.2 (str.20) - część opiekuńcza - mówi o zastosowaniu w salach zajęć podłóg drewnianych z wykładziną dywanową w części przeznaczonej do zabawy. Natomiast przedmiar robót uwzględnia panele podłogowe i piankę pod panele. W związku z powyższym proponujemy zastosowanie podłogi z wykładziny rulonowej PCV lub ustosunkowanie się do rozbieżności między opisem a przedmiarem robót.

**Odpowiedź:**

**Tak w salach należy przyjąć wykładzinę PVC np Tarket**

**W przedmiarze branży budowlanej w dziale: 2.7 Panele podłogowe**

- **zamieniono poz. 122 NNRNKB 202 1136-01 na KNR 2-02 1112-05**
- **zamieniono poz. 123 KNR 2-02 0616-01 na KNR 2-02 1112-09**
- **dodano poz. 124 KNR 2-02 1113-06 obmiar: 180 mb**

**Pytanie nr 15:**

Projekt budowlany - instalacje sanitarne  
opis rozwiązań pkt. 2.1 Ogrzewanie , mówi o wykonaniu pionowych odwiertów geotermalnych w ilości 11 szt. Natomiast PZT przewiduje 13 szt. Która ilość jest aktualna ?

**Odpowiedź:**

**13 szt., głębokość 100mb jednej sondy.**

**Pytanie nr 16:**

W przedmiarze robót brak n/w pozycji oraz ich ilości:

- a/ żaluzje pionowe zewnętrzne
- b/ płotki śniegowe
- c/ gaśnice

**Odpowiedź:**

**Przedmiar został uzupełniony**

**odp.a/ W przedmiarze branży budowlanej w dziale:3.3 Elementy wyposażenia zewnętrznego elewacji**

**-dodano poz. 156 Kalkulacja własna /Żaluzje pionowe zewnętrzne w oknach wys.2,3 m - żaluzje drewniane lub aluminiowe np. esbud/ obmiar: 60 szt.**

**odp.b/ W przedmiarze branży budowlanej w dziale: 1.5.2 Pokrycie dachu - F i F2**

**-dodano poz. 57 KNR AT-09 0104-06 obmiar: 60 mb**

**odp.c/ W przedmiarze branży budowlanej w dziale: 2.8 ELEMENTY WYPOSAŻENIA**

**-dodano poz. 129 Kalkulacja własna /Gaśnice/, obmiar 10 szt.**

**Pytanie nr 17:**

Proszę o podanie z jakiego materiału ma być wykonana okładzina drewniana na elewacji budynku?

**Odpowiedź:**

**Deski drewniane modrzewiowe syberyjski.**

**Pytanie nr 18:**

Proszę o podanie z jakiego materiału mają być wykonane żaluzję w oknach chodzi o te pionowe elementy na wizualizacji ? Proszę o podanie przykładowego producenta.

**Odpowiedź:**

**Żaluzje drewniane lub aluminiowe np. esbud.**

**Pytanie nr 19:**

Czy stolarka okienna ma być wykonana z PCV?

**Odpowiedź:**

**Stolarka powinna być wykonana z aluminium.**

**Pytanie nr 20:**

Jaki przyjąć sposób montażu stolarki okiennej i drzwiowej zewnętrznej, czy tylko na piankę montażową? 5. Rzut parteru pom. od 1.34 do 1.39 i 1.15, 1.22, 1.21, 1.27 i 1.28 z czego wykonana jest ścianka pocieniona z drzwiami na rysunku między korytarzem i salami zajęć?

**Odpowiedź:**

**Pocienione ścianki to ściany przeszklone, ścianki pomiędzy salami zajęć a sanitariatami powinny być wykonane jako szyby mleczne – półprzezroczyste.**

**Pytanie nr 21:**

Okna na zestawieniu stolarki narysowane są jako nie otwierane czy tak ma być? Jeżeli nie to prosimy o poprawienie zestawienia stolarki z podziałem na okna rowieralne i uchylne.

**Odpowiedź:**

**Jak w pytaniu 7.**

**Pytanie nr 22:**

Według przedmiaru budowlanego jest bardzo duża ilość utwardzeń terenu. Proszę o zamieszczenie szczegółowego rysunku zagospodarowania terenu z którego będziemy mogli wyliczyć ilość utwardzeń z kostki, asfaltu, płyt betonu, krawężników i trenów zielonych. Z zamieszczonego rysunku nie jesteśmy w stanie dokładnie policzyć ilości. Jeżeli Zamawiający nie posiada innego rysunku, to informujemy że do wyceny przyjmujemy ilości z przedmiaru.

**Odpowiedź:**

**Przedmiar został skorygowany**

**Pytanie nr 23:**

Czy będą występować jakieś rozbiórki istniejących utwardzeń terenu, jeżeli tak to prosimy o podanie ilości i co należy rozebrać.

**Odpowiedź:**

**Powierzchni rozbiórki utwardzeń istniejących wynosi 440m<sup>2</sup> i wykonana jest z płyt betonowych.**

**Pytanie nr 24:**

Jaką zieleni należy wycenić w poz 157 przedmiaru?

**Odpowiedź:**

**Przedmiar został uzupełniony**

**Pytanie nr 25:**

Poz. 181 i 182 przedmiaru mówi o tym, że kostka będzie układana na podsypce piaskowej, czy nie jest to błąd. Nie powinien to być tłuczeń kamienny?

**Odpowiedź:**

**Tak, na ciągach jezdnych należy przyjąć podbudowę z betonu B7,5 gr. 10cm + kruszywo łamane granitowe gr. 10cm o średnicy 0,31 oraz stabilizacja pod kostkę brukową gr. 4cm; na ciągach pieszych przyjmujemy podbudowę betonową gr. 10cm z betonu B7,5 oraz stabilizację Rm2,5MPa gr.4cm**

**W przedmiarze branży budowlanej w dziale: 4 ZAGOSPODAROWANIE**

- **zamieniono w poz. 174 KNR 2-31 0204-04 na KNR 2-31 0109-01**
- **zamieniono w poz. 179, 180, 181 obmiar z 6931 m2 na 760 m2**
- **zamieniono w poz. 182, 183 obmiar z 2079,3 m3 na 228 m3**
- **zamieniono w poz. 184 obmiar z 1500 m2 na 50 m2**
- **zamieniono w poz. 185 KNR 2-31 0204-04 na KNR 2-31 0109-01 obmiar 760 m2**
- **zamieniono w poz. 186 obmiar z 1500 m3 na 228 m3**
- **zamieniono w poz. 187 obmiar z 459,44 m3 na 228 m3**
- **usunięto poz.181 KNR 2-31 0105-03 i poz.182 KNR 2-31 0105-04**
- **zamieniono w poz. 188 obmiar z 4631 m2 na 50 m2**
- **zamieniono w poz. 189 obmiar z 800 m2 na 710 m2**
- **zamieniono w poz. 190 i 191 obmiar z 848,6 mb na 400 mb**

**Pytanie nr 26:**

Jaki typ oraz kolor kostki, płyt betonowych należy wycenić w poz 183 i poz. 184?

**Odpowiedź:**

**Kolor jasno szary, płyta brukowa lub betonowa.**

**Pytanie nr 27:**

Prosimy o podanie jakie sufity należy przyjąć do wyceny – według opisu z G-K, a według przekroju typu Armstrong?

**Odpowiedź:**

**Sufity podwieszane typu Armstrong.**

**Pytanie nr 28:**

Z jakiego materiału i jaką grubość izolacji należy przyjąć na stropodachu zielonym? Proponujemy 2x10cm styropian EPS100 i 5cm pianki Pir.

**Odpowiedź:**



**Minimalną grubość styropianu należy przyjąć 25cm z styropianu EPS 100 + kliny spadkowe z styropianu EPS 100.**

**W przedmiarze branży budowlanej w dziale: 1.5.3 Stropodach zielony – E**

- **zamieniono poz. 63 KNR 2-02 0613-03 na KNR 2-02 0609-03**
- **zamieniono poz. 64 KNR 2-02 0613-04 na kalkulacja własna /Kliny spadkowe ze styropianu EPS 100/, obmiar: 225,94 m2**
- **w poz. 62 zmieniono opis z Dachy zielone; Warstwy konstrukcyjne budowlane – paroizolacja na Dachy zielone; Warstwy konstrukcyjne budowlane - paroizolacja + gruntowanie**
- **zamieniono poz. 77 KNR 0-23 2613-01 na KNR 0-23 2612-01**
- **zamieniono poz. 78 KNR 0-23 2613-01 na KNR 0-23 2612-01**
- **zamieniono poz. 79 KNR 0-23 2613-06 na KNR 0-23 2612-06**
- **zamieniono poz. 80 KNR 0-23 2613-03 na KNR 0-23 2612-03**

**Pytanie nr 29:**

Prosimy o sprawdzenie na rysunku „Przekrój B-B” poszczególnych warstw znacznik F2-Dach. Występuje 2 x płyta OSB czy to nie jest błąd ?

**Odpowiedź:**

**Nie, to nie błąd, jedna płyta jest na górze więzara jako deskowanie alternatywnie można wykonać deskowanie pełne a druga od spodu pasa dolnego więzara dolnego może być wykonana jako płyta G-K na stelażu aluminiowym krzyżowym.**

**Pytanie nr 30:**

Czy oprócz wyposażenia gastronomicznego kuchni, wyposażenie meblowe wchodzi w zakres zamówienia?

**Odpowiedź:**

**Wyposażenie meblowe nie wchodzi w zakres zamówienia.**

**Pytanie nr 31:**

Kto ponosi koszty serwisowania urządzeń w okresie gwarancji?

**Odpowiedź:**

**Koszt serwisowania będzie ponosić użytkownik przedszkola.**

**Pytanie nr 32:**

Zapis umowy § 12 ust 2 mówi, że gwarancja na roboty budowlane i urządzenia wynosić ma od 48 m-ce do 60 m-cy. Na niektóre urządzenia producenci nie chcą udzielić gwarancji na okres więcej niż 24 m-ce. Co w takim przypadku? Czy na urządzenia możemy udzielić gwarancji zgodnie z kartą producenta?

**Odpowiedź:**

**Zamawiający wymaga minimalnego okresu gwarancji i rękojmi za wady na okres 48 miesięcy a warunki i zakres gwarancji i rękojmi określone zostały w projekcie umowy. Dotyczy to zarówno wykonanych robót budowlanych, jak i wbudowanych materiałów i zamontowanych urządzeń. Poruszane to kwestie odnoszą się do Wykonawcy a nie producenta urządzeń.**

**Wskazanie w ofercie okresy gwarancji i rękojmi poniżej 48 miesięcy powoduje, że oferta taka zostanie odrzucona na podstawie art. 226 ust. 1 pkt 5 Ustawy PZP.**

**W przypadku zaoferowania okresu gwarancji i rękojmi powyżej 48 miesięcy wykonawca otrzyma dodatkowe punkty, co zostało szczegółowo określone w SWZ.**

**Pytanie nr 33:**

Zwracamy się z prośbą o wyjaśnienie zapisu w umowie § 12, pkt. 2 dot. okresu gwarancji jakiego należy udzielić na roboty budowlane i materiały ale również na urządzenia. Z uwagi, że producenci dają na urządzenia 2-letnią gwarancję prosimy o wyjaśnienie w jakiej formie ma być zapewniona gwarancja powyżej okresu zagwarantowanego przez producenta. Wydłużenie gwarancji powyżej standardowego okresu wiąże się z dodatkowymi kosztami, które niekiedy podwajają wartość urządzenia.

**Odpowiedź:**

**Jak dla pytania 32.**

**Pytanie nr 34:**

W opisie technicznym pkt. III zapisane jest „część znajdująca się poniżej poziomu terenu zabezpieczona szczelną warstwą hydroizolacji”, zgodnie z rys. nr 8 w warstwie B - ściana fundamentowa jako hydroizolację przyjęto 2x Dysperbit lub równoważną. Te dwa różne opisy się wykluczają, jeżeli mamy zastosować izolację up. 2x dysperbit to będzie to izolacja przeciwwilgociowa, a część znajdująca się poniżej terenu nie będzie szczelną warstwą izolacji. W związku z tym jaki materiał należy wycenić jako izolację ścian fundamentowych?

**Odpowiedź:**

**Poziom wody gruntowej jest poniżej posadowienia, także wystarczy izolacja lekka.**

**Pytanie nr 35:**

Na rys. nr 8 w opisie warstwy E — brak izolacji termicznej przegrody, na przekroju została wrysowana — proszę o informację czy należy w tym miejscu wykonać izolację techniczną, jeżeli tak to proszę o podanie rodzaju materiału oraz grubości?

**Odpowiedź:**

**Minimalną grubość styropianu należy przyjąć 25cm z styropianu EPS 100 + kliny spadkowe z styropianu EPS 100.**

**W przedmiarze branży budowlanej w dziale: 1.5.3 Stropodach zielony – E**

- **zamieniono poz. 63 KNR 2-02 0613-03 na KNR 2-02 0609-03**
- **zamieniono poz. 64 KNR 2-02 0613-04 na kalkulacja własna /Kliny spadkowe ze styropianu EPS 100/, obmiar: 225,94 m2**
- **w poz. 62 zmieniono opis z Dachy zielone; Warstwy konstrukcyjne budowlane – paroizolacja na Dachy zielone; Warstwy konstrukcyjne budowlane - paroizolacja + gruntowanie**
- **zamieniono poz. 77 KNR 0-23 2613-01 na KNR 0-23 2612-01**
- **zamieniono poz. 78 KNR 0-23 2613-01 na KNR 0-23 2612-01**
- **zamieniono poz. 79 KNR 0-23 2613-06 na KNR 0-23 2612-06**
- **zamieniono poz. 80 KNR 0-23 2613-03 na KNR 0-23 2612-03**

**Pytanie nr 36:**

Proszę o informację jakie rośliny przewiduje projektant na stropodachu zielonym (warstwa E)?

**Odpowiedź:**

**Projekt zakłada dach ekstensywny, zaleca się rośliny niskie, odporne na suszę i niekorzystne warunki atmosferyczne oraz dobrze się rozrastające, np.**

- **skalnice,**
- **dąbrowki rozłogowe,**
- **floksy szydlaste,**
- **gęsiówki alpejskie,**
- **smagliczki skalne,**
- **zawciąg nadmorski,**
- **karmik ościsty,**
- **ukwap dwupienny,**
- **goździki (np. kartuzek, siny lub kropkowany),**
- **mech,**
- **jastrzębiec kosmaczek**
- **niektóre zioła (np. macierzanka)**
- **niskie trawy (kostrzewy strzępica sina, niskie turzyce).**

**Pytanie nr 37:**

Projektowany budynek jest posadowiony na działkach 338/1 oraz 332/3. Na zagospodarowaniu terenu nie jest jasno określone, jaki zakres prac związany z zagospodarowaniem terenu należy wykonać w przedmiocie Umowy. Proszę o graficzne zaznaczenie zakresu na PZT, jaki należy wykonać? Proszę również o określenie w jakim zakresie należy ogrodzić działkę.

**Odpowiedź:**

**Zakres kolorem fioletowym, odrodzenie kolorem zielonym, przedmiar został uzupełniony o ogrodzenie**



### Pytanie nr 38:

W opisie do projektu zagospodarowania działki pkt. 2 zapisano „na terenie planowanej inwestycji pod zabudowę kubaturową nie znajduje się zieleń wysoka — nie zachodzi potrzeba wycinki drzew ant krzewów”. W rzeczywistości wzdłuż ogrodzenia pomiędzy działkami 338/1 oraz 332/3 w miejscu projektowanego budynku występuje zieleń wysoka, są to kilkunastometrowe drzewa które kolidują z projektowanym budynkiem. Proszę o potwierdzenie, że wycinka nie jest w zakresie przedmiotu przetargu, a wszelkie opłaty związane z ewentualną wycinką oraz uzgodnieniami są po stronie Zamawiającego.

### Odpowiedź:

**Wycinka wchodzi w zakres przedmiotu przetargu 2 szt.– przedmiar został uzupełniony, wszelkie uzgodnienia są po stronie zamawiającego**

**Pytanie nr 39:**

Proszę o informację, czy w momencie realizacji inwestycji, budynek szkoły oraz inne obiekty zlokalizowane w granicy opracowania będą wyłączone z użytku?

**Odpowiedź:**

**Nie.**

**Pytanie nr 40:**

Ze względu na bardzo mało miejsca do wykonania budynku, proszę o informację w jaki sposób projektant oraz inwestor przewidział komunikacji związany z realizacją budowy — transport materiałów itp.?

**Odpowiedź:**

**Od strony ul. Szkolnej.**

**Pytanie nr 41:**

Czy działki: 337 oraz 339 są w posiadaniu Inwestora? Czy jest możliwość zlokalizowania na nich placu budowy?

**Odpowiedź:**

**Działki 337 i 339 nie są w posiadaniu inwestora.**

**Pytanie nr 42:**

W celu zniwelowania mostków termicznych w połączeniu wspornikowych płyt żelbetowych oraz stropu proszę o wyrażenie zgody na zmianę na płyty żelbetowe montowane na łącznikach termoizolacyjnych.

**Odpowiedź:**

**Zamawiający wyraża zgodę.**

**Pytanie nr 43:**

Ze względu na brak opisu w projekcie oraz na przekrojach proszę o informację, z jakiego materiału należy wykonać ścianki EI15 pomiędzy pomieszczeniami 1.31 oraz 1.38, 1.37, 1.36, 1.35, 1.34 oraz ścianki pomiędzy pomieszczeniami: 1.23 oraz 2.21, 1.24 oraz 1.27, 1.29 oraz 1.28, 1.17 oraz 1.22, 1.16 oraz 1.15? Jeżeli są przewidziane ścianki systemowe proszę również o zestawienie oraz specyfikacją wymagań, jakie powinny zostać spełnione.

**Odpowiedź:**

**Odpowiedź jak dla pytania nr 20.**

**Pytanie nr 44:**

Proszę o przedstawienie wymagań dot. ścianki przesuwnej lub składanej pomiędzy pomieszczeniami 1.16 oraz 1.17.

**Odpowiedź:**

**Należy przyjąć drzwi przesuwno-składane (harmonijkowe) aluminiowe**



**Pytanie nr 45:**

Proszę o przedstawienie wymagań dot. zestawienia stolarki okiennej oraz drzwiowej — w zestawieniu brak jakichkolwiek informacji, jak np. które okna mają być uchylne, rozwierne, koloru okien, wymaganych współczynników, wymaganych warunków montażowych itp.

**Odpowiedź:**

**Odpowiedź jak dla pytania 6 i 7.**

**Pytanie nr 46:**

Proszę o informację, z jakiego materiału należy wykonać parapety wewnętrzne oraz zewnętrzne.

**Odpowiedź:**

**Odpowiedź jak dla pytania 8.**

**Pytanie nr 47:**

Proszę o informację czy Inwestor oraz projektant dopuszcza wykonanie „okładziny drewnianej” elewacji jako imitacji drewna w systemach wiodących producentów, jak np. greinplast, atlas itp.?

**Odpowiedź:**

**Zamawiający dopuszcza.**

**Pytanie nr 48:**

Brak zestawienia oraz informacji dot. kolorowych żaluzji pionowych. Proszę o zestawienie ilości żaluzji na poszczególnych oknach, przesłanie detalu montażu oraz podanie systemowego rozwiązania jakiegokolwiek z producentów.

**Odpowiedź:**

**Żaluzje drewniane lub aluminiowe np. esbud.**

**Pytanie nr 49:**

Proszę o przesłanie zestawienia technologii kuchni, które należy uwzględnić w wycenie.

**Odpowiedź:**

**Zamawiający załączył plik z parametrami technicznymi kuchni**

**Pytanie nr 50:**

Czy wyposażenie przedszkola (ławki, krzesła, stoły, krzesła, leżaki, szafki na leżaki itp.) wchodzi w skład przedmiotu zamówienia? Jeżeli tak to proszę o przesłanie zestawienia oraz ewentualnych wymagań dot. wyposażenia.

**Odpowiedź:**

**Wyposażenie przedszkola nie wchodzi w zakres przedmiotu zamówienia**

**Pytanie nr 51:**

Proszę o przekazanie informacji, na jaką głębokość należy wykonać 11 szt. odwiertów do pompy ciepła.

**Odpowiedź:**

**Należy wykonać 13 odwiertów 100 mb jednej sondy (odpowiedź jak dla pytania 15).**



### Pytanie nr 52:

W związku z dużym zakresem robót oraz skomplikowaniem budynku (budynek pasywny) proszę o przesunięcie terminu złożenia oferty do dnia 28.02.2023r.

### Odpowiedź:

**Zamawiający dokonał zmiany w tym zakresie.**

### Pytanie nr 53:

Zwracamy się z prośbą o podanie bardziej szczegółowych danych dot. stolarki zewnętrznej i wewnętrznej. Z jakiego materiału mają zostać wykonane drzwi zewnętrzne, okna i drzwi wewnętrzne?(aluminium, pvc, drewno, stal). W opisie technicznym do wyboru PCV lub drewno. Jakie parametry cieplne ma spełniać stolarka zewnętrzna? Które okna otwierane, które fix? Jaki kolor? (RAL czy standard). Drzwi wewnętrzne na jakiej ościeżnicy? Okleina czy lakier? Przyłgowe czy bezprzyłgowe?

### Odpowiedź:

**Drzwi zewnętrzne dwustronne VSG z szybą bezpieczną z samozamykaczem ze stoperem, obustronnie pochwy ze stali nierdzewnej, dwa zamki, konstrukcja z aluminium, wyposażone we wzmacnione okucia.**

**Stolarka okienna Umin 0,9, drzwiowa Umin 1,3**










**Stolarka okienna rozwieralno – uchylna PCV lub aluminium**

**Wszystkie okna otwierają się do środka pomieszczeń**

**Szyby termoizolacyjne, dwukomorowe – potrójne, ciepłochronne z ciepłą ramką, VSG w miejscach wymaganych przepisami ze szkła bezpiecznego**

**W drzwiach balkonowych w salach klamki z kluczykiem, Umin=0,9. kolorystyka powierzchni wewnętrznych (zewnętrznie kol. grafitowy).**

**Powierzchnie wewnętrzne w kolorze białym**

ZESTAWIENIE STOLARKI OKIENNEJ										
OZNACZENIE NA RYSUNKU	01	02	03	04	05	06	07	08	09	
OZNACZENIE PRODUCENTA	Standard	Standard	Standard	Standard	Standard	Standard	Standard	Standard	Standard	
PRODUCENT STOLARKI	Standard	Standard	Standard	Standard	Standard	Standard	Standard	Standard	Standard	
ZESTAWIENIE OKIEN										
SCHEMAT										
Wymiary zestawce	So x Ho	250x120	150x120	120x120	236x120	405x120	150x230	450x230	120x210+50	600x230
Zewnętrzne wymiary ościeżnicy	Sz	250	150	120	236	405	150	450	120	600
	H <sub>z</sub>	120	120	120	120	120	230	230	210+50	230
Wymiary w świetle ościeżnicy	S	-	-	-	-	-	-	-	-	-
	H	-	-	-	-	-	-	-	-	-
Powierzchnia m <sup>2</sup>	SH	-	-	-	-	-	-	-	-	-
RAZEM	szt.	6	1	4	6	2	6	4	5	1

**Drzwi wewnętrzne gładkie z okładziną CPL 0,3mm w kolorze białym w ościeżnicach stalowych systemowych, regulowanych, obejmujących ścianę z laminatem tożsamym w kolorze drzwi. Powinny zostać zastosowane wyłącznie drzwi przeznaczone dla obiektów użyteczności publicznej o dużym natężeniu ruchu (posiadające atest) wyposażone w min. 3 zawiasy systemowe, stalowe.**

**Drzwi do wszystkich sal zajęć (D5 – szt.5) Z okrągłym okienkiem ze szkła bezpiecznego o podwyższonej izolacji akustycznej min. Rw 32dB, wyposażone we wzmacnione okucia. Drzwi powinny zostać wyposażone w samodomykacze.**

**Pozostałe drzwi D5 płycinowe, do pomieszczeń administracji zaleca się aby były o podwyższonych parametrach akustycznych min. Rw 32dB**

**Drzwi do pomieszczeń szatni szklane w ramie z aluminium, szkło hartowane bezpieczne**

**Drzwi D6 dwuskrzydłowe zaleca się aluminiowe, wyposażone we wzmacnione okucia, w kolorze białym z samodomykaczem, przeszklenie ze szkła hartowanego, klamki i pochwyty ze stali nierdzewnej**

**Drzwi D6a drzwi dymoszczelne w kolorze białym przeszklenie ze szkła hartowanego, klamki i pochwyty ze stali nierdzewnej**

**Drzwi D7 do pomieszczeń toalet, łazienek pomieszczeń porządkowych – wyposażone we wzmacnione okucia, drzwi powinny zostać wyposażone w samodomykacze. Drzwi**

**dostosowane do zmywania wodą, odporne na wilgoć , z obustronnym cokołem z blachy nierdzewnej klejonej do płyty, z otworami lub nacięciami wentylacyjnymi.  
Drzwi do pomieszczeń sanitariatów przy salach szklane ze szkła hartowanego bezpiecznego mlecznego , z otworami lub nacięciami wentylacyjnymi.  
Drzwi wewnętrzne do kabin toaletowych (D8) - systemowe z płyt laminowanych HPL.  
drzwi płycinowe z okładziną CPL 0,3mm. ościeżnice stalowe**

**Pytanie nr 54:**

Zwracamy się z prośbą o informacje dot. żaluzji kolorowych w oknach. Czy mają być również doliczone gdyż w przedmiarze nie ma pozycji obmiarowej. Z jakiego materiału mają być wykonane?

**Odpowiedź:**

**Tak żaluzje mają być wliczone – przedmiar został uzupełniony**

**W przedmiarze branży budowlanej w dziale:**

**3.3 Elementy wyposażenia zewnętrznego elewacji**

**–dodano poz. 156 Kalkulacja własna /Żaluzje pionowe zewnętrzne w oknach wys.2,3 m - żaluzje drewniane lub aluminiowe np. esbud/ obmiar: 60 szt.**

**Pytanie nr 55:**

W opisie technicznym brak fotowoltaiki, jest za to w kosztorysie. Brak szczegółów technicznych. Gdzie przewidziane jest miejsce montażu falownika?

**Odpowiedź:**

**instalacja PV,opis techniczny (projekt branży elektrycznej )strona 23**

• Instalacja fotowoltaiczna PV.

W budynku projektuje się instalację fotowoltaiczną składającą się z 90 paneli fotowoltaicznych (520W), które łącznie produkują moc 46,8kW.



Panel solarny (2094x1038x35mm), obciążalność mechaniczna 8000N, ilość celi: 60, typ celi monokrystaliczny. Moc max:520W

Panele zainstalować na dachu przy pomocy oryginalnych systemów montażowych preferowanych przez dostawcę systemu. Panele łączyć za pomocą kabli fotowoltaicznych 1kV (kolory: czerwony, czarny). Kable należy łączyć z szafkami, panelami S1-S4 przy pomocy złącz damskich, męskich MC4 6mm<sup>2</sup>. Kable na dachu układać w korytach siatkowych ze stali kwasoodpornej. Wszystkie połączenia kabli wykonać wg instrukcji dostawcy systemu.

Szafka S2 to komplet zawierający ochronę przeciwprzepięciową i możliwość zdalnego wyłączenia systemu (1000V DC, 12,5kA).

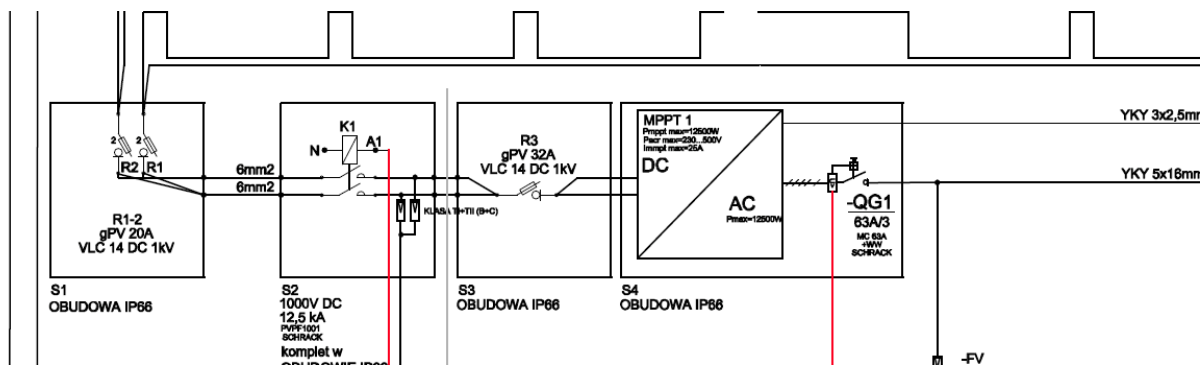


Szafa S4 to inwerter, inaczej falownik, którego zadaniem jest konwersja prądu stałego, dostarczanego przez panele słoneczne, na prąd zmienny, którego parametry będą zgodne z parametrami sieci publicznej (Pmppt max=50kW).



Zgodnie z wymogami dla budynku zaprojektowano przeciwpożarowy wyłącznik prądu. Wyłącznik z przyciskiem zabudować w skrzynce przy wejściu głównym do obiektu. Przycisk zabudować w skrzynce koloru czerwonego, z opisem „Przeciwpożarowy Wyłącznik Prądu”. Wyłącznik podłączyć do wyzwalacza

**Montaż falownika jak najbliżej paneli fotowoltaicznych (dach) w skrzynce IP66**



**Pytanie nr 56:**

Nie zgadza się liczba lamp w kosztorysie i na projekcie. W załączniku zestawienie w pliku excel. Proszę o wskazanie właściwych ilości.

symbol w dokumentacji	nazwa	ilość sztuk na projekcie	ilość sztuk w kosztorysie
B	Oprawa nastropowa LED 4000K 21W 2150lm 230V system DALI np. S4000LED1030 prod. ES-SYSTEM	4	4

G1	Canos LED 16W IP44 oprawa dostropowa	42	42
A41	Apex LEX 41W oprawa natynkowa	3	3
I	Oprawa naścienna LED 11W 1000lm IP40 załączana z oprawą "D" np. 4000 LED WALL 5997104 prod. ESSYSTE	15	17
F1	FLAT LED OPAL 41W oprawa dostropowa	22	22
F2	FLAT LED OPAL 31W oprawa dostropowa	21	22
P	BRL-RT600x600 33W oprawa dostropowa	61	61
FIP	FLAT LED OPAL 44W IP65 oprawa dostropowa	15	10
EW1	Oprawa awaryjna oświetlenia ewakacyjnego nastropowa jednozadaniowa z zankiem kierunkowy	13	11
EW2	Oprawa awaryjna oświetlenia ewak. nastropowa z zankiem kierunkowym LED 1h dwustronna IP44 z CNBOP np.ARIS ASDN 1h	?	brak
EW3	Oprawa awaryjna oświetlenia ewakacyjnego naścienna LED 1h jednostronna IP65 z CNBOP z grzałką( przyst. do niskich tem.) np.Monitor 1 IP65 LED	4	4
VWD 3W	Oprawa awaryjna nastropowa LED 1h np. Lumi LUD 3W VWD 1h (strefa otwarta)	26	17
Q		0	2
CR 3W		0	10

**Odpowiedź:**

**Właściwą ilością jest ilość z projektu**

**Pytanie nr 57:**

Przewidziano zasilanie kamer poprzez podłączenie ich do gniazdka zamontowanego obok. Kabel będzie widoczny co ma wpływ na względy estetyczne. Proponujemy zastosowanie zamienników kamer z dedykowanymi puszkami montażowymi ściennymi lub montaż kamery na suficie podwieszanym typu Armstrong

**Odpowiedź:**


**podane rozwiązania materiałowe są przykładowe, dopuszczalna jest zamiana na wyroby równoważne o parametrach równoważności określonych w "zestawieniu" (opisie) parametrów równoważności proj. wyrobów, które powinny spełniać oferowane rozwiązania równoważne**

**Pytanie nr 58:**

Brak w opisie technicznym wzmianki na temat wideo domofonu. Jest jednak w kosztorysie. Czy ma działać też na zasadzie interkomu? Czy każde z drzwi ma mieć połączenie z dowolnym pomieszczeniem wewnętrznym?

**Odpowiedź:**

**według rysunków IE-05 oraz IE-11**

	Telefon systemowy z funkcją Interkomu np. firmy Silcan CTS-330.IP lub unifon
---	---

**Pytanie nr 59:**

Jak typ elektrozamków przewidziany jest w drzwiach zewnętrznych, czy w drzwiach będą już zamontowane zamki? Czy będą to zamki rewersyjne czy należy wyposażyć drzwi w przycisk awaryjnego otwierania?

**Odpowiedź:**


**Typ elektrozamków zależy od wyboru drzwi zewnętrznych – powinny być one zamontowane w drzwiach, drzwi należy wyposażyć w przycisk awaryjnego otwierania**

**Pytanie nr 60:**

Sterowanie roletami, brak w kosztorysie. czy zamontować przyciski czy przełączniki roletowe? Ile rolet na pomieszczenie? Czy sterowanie indywidualne czy grupowe?

**Odpowiedź:**

**podane rozwiązania materiałowe są przykładowe, dopuszczalna jest zamiana na wyroby równoważne o parametrach równoważności określonych w "zestawieniu" (opisie) parametrów równoważności proj. wyrobów, które powinny spełniać oferowane rozwiązania równoważne. Według rys. IE-09, proponujemy sterowanie indywidualne przełącznikami rolet-owymi.**

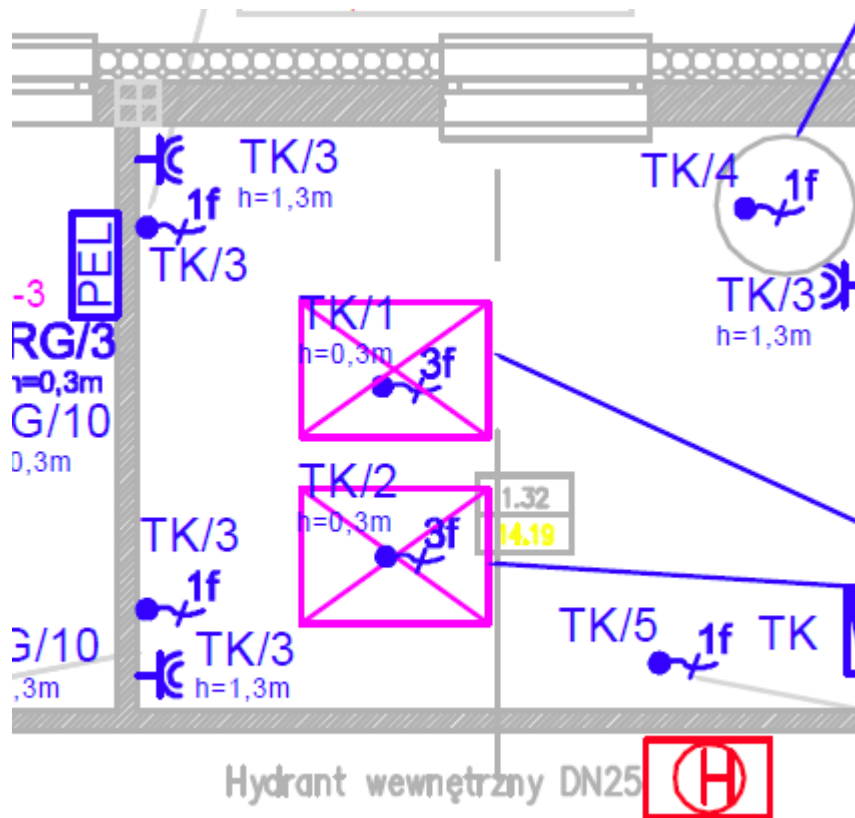
	wysokość montażu 0,5 metra Przełącznik sterujący roletami
---	--

**Pytanie nr 61:**

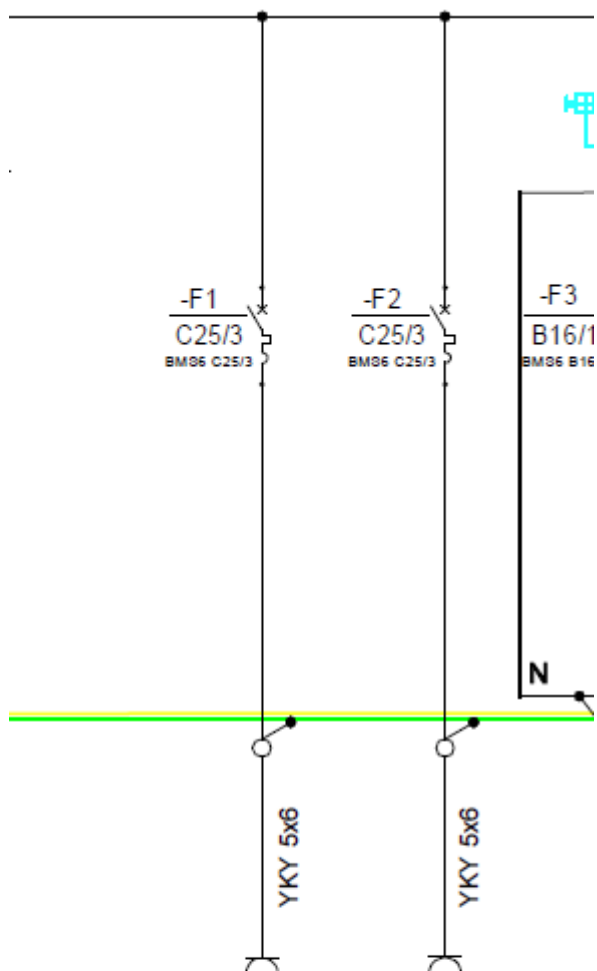
Brak w kosztorysie zasilania pompy ciepła w kotłowni. Projekt wskazuje jedynie lokalizację brak danych technicznych, prosimy o uzupełnienie.

**Odpowiedź:**

**dane techniczne, parametry wg projektu sanitarnego, wg IE-03, IE-09, kosztorys jest tylko pomocą przy sporządzaniu ofert, należy przede wszystkim kierować się projektem**







numer obwodu	1	2	
LOKALIZACJA	KOTŁOWNIA	KOTŁOWNIA	KOT
MOC	6,0	6,0	
OPIS	OBWÓD ZASILANIA POMPY CIEPŁA 400V	OBWÓD ZASILANIA POMPY CIEPŁA 400V	OBW

#### Pytanie nr 62:

SSWiN: czy kontaktrony w drzwiach są wbudowane fabrycznie? Jeżeli nie, montaż jedynie nawierzchniowy. Brak możliwości wwiercania/wpuszczania kontaktronów w drzwi, grozi to utratą gwarancji drzwi.

#### Odpowiedź:

**projekt SSWiN nie narzuca rodzaju kontaktronów ze względu na sposób montażu, przy kontaktronach wpuszczanych w stolarkę drzwi, należy uwzględnić to przy zamawianiu stolarki**

#### Pytanie nr 63:

Z uwagi na obszerność dokumentacji przetargowej i krótki czas jaki Zamawiający dał Wykonawcy na skalkulowanie i przygotowanie rzetelnej oferty, **wnioskujemy do Zamawiającego o przesunięcie terminu składania ofert do dnia 01.03.2023r.** Wniosek dodatkowo motywujemy faktem, iż żeby przygotować solidnie kalkulacje kosztów należy pozyskać od

dostawców ceny rynkowe materiałów i urządzeń, od czego uzależniony jest Wykonawcy (dostawcy nie robią ofert z dnia na dzień).

**Odpowiedź:**

**Zamawiający dokonał zmiany w tym zakresie.**

**Pytanie nr 64:**

Prosimy o potwierdzenie, że opisany w SWZ i projekcie budynek pasywny należy rozumieć jako budynek, którego zapotrzebowanie na energię na cele grzewcze wynosi  $\leq 15\text{kWh/m}^2\cdot\text{rok}$  oraz posiada szczelność powietrzną zgodnie z normą: PN-EN 9972:2015-10 oraz osiągający wynik próby szczelności powietrznej budynku n50 poniżej 0,6 [1/h].

**Odpowiedź:**

**Zamawiający potwierdza, że opisany w SWZ i projekcie budynek pasywny należy rozumieć jako budynek, którego zapotrzebowanie na energię na cele grzewcze wynosi  $\leq 15\text{kWh/m}^2\cdot\text{rok}$  oraz posiada szczelność powietrzną zgodnie z normą: PN-EN 9972:2015-10 oraz osiągający wynik próby szczelności powietrznej budynku n50 poniżej 0,6 [1/h].**

**Pytanie nr 65:**

Wnioskujemy o potwierdzenie, że z uwagi na przedmiot zamówienia (budynek pasywny) wymagane przez Zamawiającego doświadczenie wykonawcy powinno obejmować : „w okresie ostatnich 5 lat przed upływem terminu składania ofert, a jeżeli okres prowadzenia działalności jest krótszy - w tym okresie, wykonał należycie co najmniej 2 roboty budowlane polegające na budowie lub przebudowie budynku o wartości robót minimum 5 mln złotych brutto – każda z tych robót, przy czym budynek o jakim mowa powyżej powinien mieć zapotrzebowanie na energię na cele grzewcze  $\leq 15\text{kWh/m}^2\cdot\text{rok}$  oraz posiadać szczelność powietrzną zgodnie z normą: PN-EN 9972:2015-10 osiągający wynik próby szczelności powietrznej budynku n50 poniżej 0,6 [1/h]. Wyżej wymienione parametry muszą być potwierdzone certyfikatem wydanym przez Polski Instytut Budownictwa Pasywnego lub inną niezależną jednostkę.

**Odpowiedź:**

**Warunki udziału w postępowaniu pozostają bez zmian.**

**Pytanie nr 66:**

Prosimy o potwierdzenie, że podczas wyceny należy się kierować projektem wykonawczym, a nie budowlanym. W wymienionych projektach występują rozbieżności np. zgodnie z projektem budowlanym zaprojektowano 11 pionowych odwiertów geotermalnych, natomiast w projekcie wykonawczym zaprojektowano 13 pionowych odwiertów geotermalnych.

**Odpowiedź:**

**13 szt., głębokość 100mb jednej sondy.**

**Pytanie nr 67:**

Prosimy o informacje jakiej głębokości są zaprojektowane odwierty pionowe.

**Odpowiedź:**

**100 mb jednej sondy.**

**Pytanie nr 68:**

Prosimy o informację czy został wykonany Projektu Robót Geologicznych. Jeśli tak to prosimy o jego udostępnienie. Jeśli nie to prosimy o informację czy leży on w zakresie wykonawcy.

**Odpowiedź:**

**Tak projekt robót geologicznych leży po stronie wykonawcy**

**Pytanie nr 69:**

Jeśli zaprojektowane odwierty pionowe będą głębsze niż 100m dodatkowo wymagany jest Plan Ruchu Zakładu Górniczego. Czy jego wykonanie będzie w zakresie wykonawcy?

**Odpowiedź:**

**Projekt nie przewiduje odwiertów głębszych niż 100 m. Jeżeli zajdzie potrzeba wykonania głębszych odwiertów Plan Ruchu Zakładu Górniczego będzie stał po stronie wykonawcy**

**Pytanie nr 70:**

Czy wykonanie prac geologicznych PPG do określenia średniej wydajności odwiertu jest w zakresie trwającego postępowania?

**Odpowiedź:**

**Tak.**

**Pytanie nr 71:**

Czy wykonanie i zaprojektowanie regeneracji dolnego źródła w przypadku niskiej przewodności cieplnej gruntu oraz braku cieków wodnych poniżej 30% głębokości odwiertu jest w zakresie trwającego postępowania?

**Odpowiedź:**

Nie zaprojektowano regeneracji dolnego źródła. Zaprojektowano chłodzenie latem, które zapewnia regenerację dolnego źródła.

**Pytanie nr 72:**

Czy w zakresie postępowania jest wykonanie źródła rezerwowego- opcja kocioł elektryczny 70kW, który został przedstawiony na rysunku S.11 Schemat pompy ciepła, natomiast nie został uwzględniony w załączonym Przedmiarze Instalacji Sanitarnych?

**Odpowiedź:**

**Zgodnie z zapisem na schemacie - Źródło opcjonalne. Nie zaprojektowano. Nie jest wymagane.**

**Pytanie nr 73:**

Prosimy o podanie parametrów pracy wymiennika płytowego do przygotowania cwu, który znajduje się na rysunku S.11 Schemat pompy ciepła.

**Odpowiedź:**

**strona pierwotna 50/40**

**strona wtórna 45/35**

**Pytanie nr 74:**

Czy w zakresie postępowania jest wykonanie układu chłodzenia, który został przedstawiony na rysunku S.11 Schemat pompy ciepła, natomiast nie został uwzględniony w załączonym Przedmiarze Instalacji Sanitarnych?

**Odpowiedź:**

**Instalacja chłodzenia działa na tych samych rurach i armaturze co instalacja grzania**

**Pytanie nr 75:**

Czy w zakresie postępowania jest wykonanie odzysku glikolowego centrali NW4, który został przedstawiony na rysunku S.12 Schemat podłączenia central, natomiast nie został uwzględniony w załączonym Przedmiarze Instalacji Sanitarnych?

**Odpowiedź:**

Tak jest do wykonania. Zostało uwzględnione w montażu centrali.

**Pytanie nr 76:**

Prosimy o informacje w jakim standardzie ma być tzw. biały montaż oraz baterie czerpalne.

**Odpowiedź:**

Wszystkie umywalki i miski toaletowe ceramiczne białe z powłoką antybakteryjną, o prostej formie (urządzenia w pomieszczeniu z tej samej kolekcji). Miski ustępowe podwieszane, na stelażach systemowych, umywalki podwieszane, na stelażach systemowych lub mocowane bezpośrednio do ściany. W WC dostosowanym dla osób niepełnosprawnych – umywalka, bateria i miska ustępowa z serii dedykowanej niepełnosprawnym, poręcze i uchwyty ze stali nierdzewnej. W WC przy oddziałach przedszkolnych – wysokość montażu przyborów sanitarnych dostosować do wieku dzieci.

Armatura mosiężna chromowana lub z wykończeniem satynowym; baterie z głowicami ceramicznymi, o wysokim standardzie, jakości i trwałości. Wszystkie baterie o prostej formie, stojące (poza prysznicową), o regularnym przekroju (okrągłym lub kwadratowym). Baterie umywalkowe w łazienkach i WC dzieci stojące, czasowe, pneumatyczne. W toalecie dla niepełnosprawnych z mieszaczem ceramicznym i długim uchwytem. Baterie natryskowe – ścienna z drążkiem regulowanym wysokość zawieszenia wylewki 900mm (zestaw prysznicowy) metalowy wąż prysznicowy z systemem zapobiegającym skręceniu węża i systemem zapobiegającym osadom wapiennym, z technologią dla zmniejszania zużycia wody lub wylewki stałe z możliwością regulowania kąta padania strumienia wody i baterią czasową, pneumatyczną. Baterie w pomieszczeniach porządkowych ze złączką do węża lub baterie z wyciąganą wylewką, komory w tych pomieszczeniach z materiałów odpornych na uderzenia i pęknięcia.

W pomieszczeniach socjalnych oraz kuchennych należy przewidzieć montaż zlewozmywaka jedno lub dwukomorowego ze stali nierdzewnej oraz umywalkę ceramiczną z półpostumentem (pomieszczenia socjalne), umywalki ze stali nierdzewnej (pomieszczenia kuchni)

**Pytanie nr 77:**

Prosimy o informacje czy widoczne elementy instancji wentylacji (anemostaty i zawory wentylacyjne) mają zostać wykonane w kolorze biały RAL 9010?

**Odpowiedź:**

Tak.

**Pytanie nr 78:**

Czy dopuszcza się zastosowanie paneli o parametrze wytrzymałościowym 5400 lub 6000 Pa?

**Odpowiedź:**

Dopuszcza się zastosowanie paneli o równoważnej wytrzymałości lub większej niż projektowane

**Pytanie nr 79:**

Czy dopuszcza się zastosowanie paneli o innej mocy niż w projekcie ? (np. 450 W zamiast 520W)

**Odpowiedź:**

obliguje moc zestawu (przewidzina moc i ilość (ciężar) paneli jest częścią całego projektu potwierdzoną przez konstruktora oraz architekta) W przypadku zmiany należy wykonać na nowo obliczenia konstrukcyjne (po stronie wykonawcy)

**Pytanie nr 80:**

Proszę o przekazanie projektu geologicznego.

**Odpowiedź:**

**Projekt geologiczny nie został wykonany, wykonano badania podłoża gruntowego**

**Pytanie nr 81:**

W przedmiarze robót budowlanych brak następujących pozycji kosztorysowych:

1. ręczne pogłębienie wykopu o 10 cm pod podłoże z B-10 pod fundamenty  
m3 21,66

**Pogłębienie wykopu ujęte łącznie w poz.4 przedmiaru budowlanego**

2, ława fundamentowa 20x20 cm pod ścianki działowe z B-15 m3 6,38

**W projekcie nie przewidziano dodatkowych ław pod ścianki działowe. Na etapie wykonywania podkładu betonowego pod posadzkę należy przyjąć dodatkowe dozbrojenie w miejscach przypadających ścian.**

3. zbrojenie ław jw. 4 fi 12 + strzemiona fi 6 co 30 cm kg 705

**W projekcie nie przewidziano dodatkowych ław pod ścianki działowe. Na etapie wykonywania podkładu betonowego pod posadzkę należy przyjąć dodatkowe dozbrojenie w miejscach przypadających ścian.**

4. podesty wejściowe - palisada betonowa o wys. 50 cm mb 14,74

**Wokół budynku i w strefach wejść przyjęto ciągi piesze na podbudowie betonowej wykończone płytami betonowymi, których obmiary przyjęte są w dziale 4.3 Tereny komunikacji.**

5. podesty wejściowe - ława fundamentowa B-15 pod palisadę m3 0,38

**Wokół budynku i w strefach wejść przyjęto ciągi piesze na podbudowie betonowej wykończone płytami betonowymi, których obmiary przyjęte są w dziale 4.3 Tereny komunikacji.**

6. podesty wejściowe - izolacja podłoża 1xfolia PCV m2 14,77

**Wokół budynku i w strefach wejść przyjęto ciągi piesze na podbudowie betonowej wykończone płytami betonowymi, których obmiary przyjęte są w dziale 4.3 Tereny komunikacji.**

7. podesty wejściowe - podbudowa z B-10 gr. 8 cm m2 14,77

**Wokół budynku i w strefach wejść przyjęto ciągi piesze na podbudowie betonowej wykończone płytami betonowymi, których obmiary przyjęte są w dziale 4.3 Tereny komunikacji.**

8. podesty wejściowe - nawierzchnia z kostki betonowej m2 14,77

**Wokół budynku i w strefach wejść przyjęto ciągi piesze na podbudowie betonowej wykończone płytami betonowymi, których obmiary przyjęte są w dziale 4.3 Tereny komunikacji.**

9. zabudowa pionowa okapów - deska gr. 40 mm m2 37,6

**W przedmiarze branży budowlanej w dziale: 1.5.2 Pokrycie dachu F i F1  
– dodano poz. 58 KNR K-05 0102-04, obmiar 121,38mb**

10. obróbki blacharskie o szer. ponad 25 cm z blachy powlekanej - grafit -  
obróbka zarynnowa deski okapowej m2 43,70

**Obróbka ujęta w poz.56 przedmiaru budowlanego.**

11. jw. lecz obróbka szczytowa m2 8,27

**Obróbka ujęta w poz.55 przedmiaru budowlanego.**

12. jw. lecz szer. do 25 cm

- obróbka okapowa daszków nad wejściami m2 2,99

- szczytowa daszków jw. m2 1,36

- styku daszków ze ścianą elewacyjną m2 1,63

**Obróbka ujęta w poz.148 przedmiaru budowlanego.**

13. żaluzje zewnętrzne na oknach m2 69,0

B. Braki projektowe

1. brak orynnowania daszków nad wejściami do budynku

2. brak zabudowy stelaży systemowych WC ścianami gr. 19 cm na wys. 1,50 m  
mb 42,80

3. brak listew progowych w drzwiach wewnętrznych mb 42,80

W przedmiarze branży budowlanej w dziale:3.3 Elementy wyposażenia zewnętrznego elewacji

**-dodano poz. 156 Kalkulacja własna /Żaluzje pionowe zewnętrzne w oknach wys.2,3 m - żaluzje drewniane lub aluminiowe np. esbud/ obmiar: 60 szt.**

C. Rozbieżności jednostek obmiarowych w następujących pozycjach:

- poz. 4 roboty ziemne jest 260,653 m<sup>3</sup>

powinno być 377,61 m<sup>3</sup>

**W poz.4 przedmiaru budowlanego przyjęto wykop pod ławy i stopy fundamentowe**

- poz. 5,6,7 zasypanie wykopów piaskiem jest: 543,132 m<sup>3</sup>

powinno być : 377,61 m<sup>3</sup>

**Przyjęto 0,5 m zasypania wykopu wewnątrz budynku czyli 480,5 m<sup>3</sup> oraz 62,63 m<sup>3</sup> na obsypanie ław z zewnątrz budynku.**

- poz. 27 nadproża prefabrykowane L19 jest 84,60 mb

powinno być 144,30 mb

**W poz. 27 przedmiaru budowlanego podana ilość nadproży dotyczy mb przesklepienia otworu stąd 84,6 m. Należy w materiale uwzględnić podwójne belkowanie na każdy otwór.**

- poz. 145 okładzina elewacji z paneli imitujących drewno jest 227,48 m<sup>2</sup>

powinno być 339,40 m<sup>2</sup>

**W poz.145 przedmiaru budowlanego przyjęto obmiar 227,48 m<sup>2</sup> powinno być 286,99 m<sup>2</sup>.**

Prosimy również o wskazanie rozwiązania projektowego tych okładzin.

D. Inne

Prosimy również o rozstrzygnięcie rozbieżności pomiędzy dokumentacją projektową a przedmiarem inwestorskim w zakresie:

1, Sufity podwieszane

Dokumentacja projektowa (opis i rysunki) wskazują na zaprojektowanie sufitu podwieszonego modułowego np. typ Armstrong.. Przedmiar inwestorski (poz. 118) wskazuje na sufit z płyt g-k na podkonstrukcji systemowej.

**Sufity podwieszane typu Armstrong.**

2,. Posadzki z paneli

Uzupełnienie naszego zapytania z dnia 07.02.2023 pkt. 9.

Jeżeli mają być zastosowane panele, to prosimy o podanie parametrów jakie mają spełniać oraz czy mają to być panele drewnopochodne czy winylowe.

**Tak w salach należy przyjąć wykładzinę PVC np Tarket**

**W przedmiarze branży budowlanej w dziale: 2.7 Panele podłogowe**

- **zamieniono poz. 122 NNRNKB 202 1136-01 na KNR 2-02 1112-05**

- **zamieniono poz. 123 KNR 2-02 0616-01 na KNR 2-02 1112-09**

- **dodano poz. 124 KNR 2-02 1113-06 obmiar: 180 mb**

3. Ścianki systemowe pomieszczeń szatni.

Prosimy o wskazanie jednoznacznego rozwiązania projektowego dla ścianek w/w pomieszczeń.

4. Żaluzje okienne, pionowe

Z uwagi na brak informacji w projekcie , prosimy o uzupełnienie wymogów dotyczących żaluzji okiennych oznaczonych na elewacji budynku przedszkola w odniesieniu do :

- rodzaj napędu - ręczny czy silnikowy

- kolorystyka

- odporność antywłamaniowa

Prosimy również o informację czy alternatywnie można zastosować żaluzje poziome (wymagany podział szerokości z uwagi na ograniczenia technologiczne, ale tańsze w porównaniu z pionowymi żaluzjami)

#### **Pytanie nr 82:**

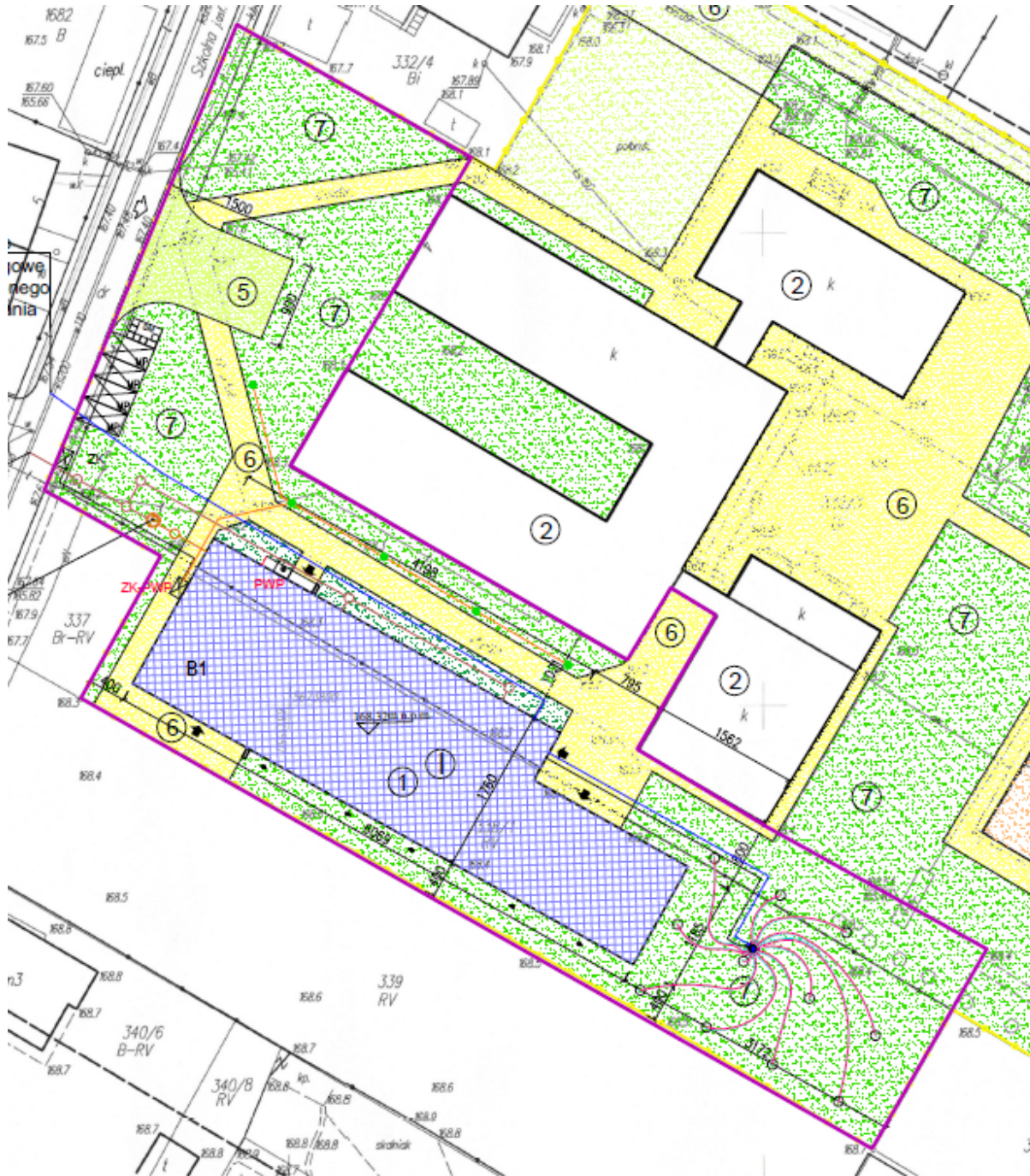
Prosimy o udostępnienie PZT z zaznaczonym kształtem utwardzonych placów zewnętrznych. Brak tego w dokumentacji.

#### **Odpowiedź:**



### W przedmiarze branży budowlanej w dziale: 4.1 Zielen

- zamieniono w poz. 157 obmiar z 4792m<sup>2</sup> na 2210 m<sup>2</sup>
- zamieniono w poz. 158, 159, 160, 161 obmiar z 1437,6 m<sup>3</sup> na 663 m<sup>3</sup>
- zamieniono w poz. 162 obmiar z 2792m<sup>2</sup> na 2210 m<sup>2</sup>
- zamieniono w poz. 163 obmiar z 2792m<sup>2</sup> na 80 m<sup>2</sup>
- dodano poz. 164 (kalkulacja własne) Wycięcie dużych tuji, obmiar: 4 szt.



### Pytanie nr 83:

Na wizualizacji wskazano światłolamcze w oknach. W dokumentacji oraz w kosztorysie nie ma o tym mowy. prosimy o wyjaśnienie tej kwestii.

### Odpowiedź:

**Obowiązuje projekt, wizualizacja jest pogładowa**

**Pytanie nr 84:**

Czy zakres wyceny obejmuje wykonanie placu zabaw oraz wyposażenie wewnętrzne (meble).

**Odpowiedź:**

**Zakres wyceny nie obejmuje wyposażenia wewnątrz ani wykonania placu zabaw**

**Pytanie nr 85:**

Wyposażenie kuchni w przedmiarze robót nie zgadza się z wyposażeniem zawartym na rysunku rzutu przyziemia (brak wymiarów poszczególnych mebli). Czy wyposażenie kuchni obejmuje tylko pomieszczenie 1.07. czy pomieszczenia od 1.06. do 1.14.

**Odpowiedź:**

**Wyposażenie kuchni obejmuje tylko pomieszczenie 1.07**

**Pytanie nr 86:**

Zwracamy się z prośbą o informacje dot. żaluzji kolorowych w oknach. Czy mają być również doliczone gdyż w przedmiarze nie ma pozycji obmiarowej. Z jakiego materiału mają być wykonane ?

**Odpowiedź:**

**Przedmiar został uzupełniony**

**Pytanie nr 87:**

Czy dysponują Państwo większą ilością rysunków dot. konstrukcji więźarów dachowych. Jeśli tak to prosimy o udostępnienie.

**Odpowiedź:**

**Wiązary są na rysunkach 16, 17 i 18 projektu wykonawczego, więcej rysunków dotyczących konstrukcji więźarów nie zostało wykonanych**

**Pytanie nr 88:**

Prosimy o podanie z jakiego materiału mają być wykonane ścianki wejściowe do pomieszczeń szatniowych 1.34,1.35,1.36,1.37 i 1.38, (poz.123 przedmiaru) oraz w zakres zamówienia wchodzi szafki szatniowe.

**Odpowiedź:**

**Ścianki ze szkła bezpiecznego, hartowanego w konstrukcji aluminiowej**

**Pytanie 89:**

**Wnioskujemy do Zamawiającego o potwierdzenie**, że zgodnie z rozdziałem XIX ust. 1 SWZ - Zamawiający wymaga wniesienia zabezpieczenia należytego wykonania umowy w wysokości 5% ceny brutto podanej w ofercie.

**Odpowiedź:**

**Zamawiający potwierdza.**

**Pytanie 90:**

**Dot. zapisów z rozdziału XVI ust. 1 SWZ „Kryterium I cena oferty brutto - C” tj. zapisu odnoszącego się bezpośrednio do wzoru.** Wnioskujemy do Zamawiającego o informacje w jakim celu należy we wzorze jednocześnie uzyskać wartość pomnożyć przez „100” i następnie pomnożyć przez „60%”, skoro to kryterium ma mieć maksymalnie 60%?

**Wnioskujemy zatem do Zamawiającego o zastosowanie poniższego zapisu dla tego wzoru:**

$$„C = (C_n / C_b) \times 60 \quad [ \% ]”$$

**Pytanie 91:**

**Dot. zapisów z rozdziału XVI ust. 1 SWZ „Kryterium II – Długość okresu gwarancji i rękojmi za wady na wykonane roboty budowlane oraz wbudowane materiały i zamontowane urządzenia – G” tj. zapisu odnoszącego się bezpośrednio o wzoru.** Wnioskujemy do Zamawiającego o informacje w jakim celu należy we wzorze jednocześnie uzyskać wartość pomnożyć przez „100” i następnie pomnożyć przez „40%”, skoro to kryterium ma mieć maksymalnie 40%?

**Wnioskujemy zatem do Zamawiającego o zastosowanie poniższego zapisu dla tego wzoru:**

$$„G = (G_b / G_{max}) \times 40 \quad [ \% ]”$$

**Odpowiedź na pytanie 90 i 91:**

**Zapisy pozostają bez zmian.**

**60% i 40% to przyjęte przez zamawiającego wagi odpowiednio kryterium nr I i kryterium nr II. Wyrażenie „procent” pochodzi od łac. *per centum*, „przez sto” w jakim celu należy we wzorze jednocześnie uzyskać wartość pomnożyć przez „100”?**

**Zgodnie z zapisami SWZ:**

**W przypadku zaoferowania minimalnej długości okresu gwarancji tj. 48 miesięcy, Wykonawca otrzyma zero (0) punktów.**

**W przypadku zaoferowania maksymalnej długości okresu gwarancji tj. 60 miesięcy lub więcej, Wykonawca otrzyma czterdzieści (40) punktów.**

**W przypadku zaoferowania gwarancji pomiędzy 48 a 60 miesięcy Wykonawca otrzyma pkt wg wzoru:**

$$G = (G_b / G_{max}) \times 100 \times 40\%$$

**Załóżmy, że wpływają 3 ofert w których zaoferowano gwarancję:**

**1 – 48 m-cy – czyli 0 pkt**

**2 - 60 mc-y – czyli 40 pkt**

**3 – 55 m-cy**

**Wg podanego przez państwa wzoru punktacja będzie wyglądała tak:**

$$(55/60) \times 40\% = 0,36666$$

**Wg wzoru z SWZ:**

$$(55/60) \times 40\% \times 100 = 36,66 \text{ pkt}$$

**Pytanie 92:**

Wnioskujemy do Zamawiającego o zmniejszenie zabezpieczenia należytego wykonania umowy z wysokości 5% do 3%.

**Odpowiedź:**

**Wysokość zabezpieczenia pozostaje bez zmian.**

**Pytanie 93:**

**W związku z zapisem z Formularza oferty z pkt. 6 o treści „Zapoznaliśmy się z dokumentacją zamówienia i nie wnosimy do niej żadnych zastrzeżeń”, wnioskujemy do Zamawiającego o wykreślenie w całości tego zapisu.**

**oraz**

**W związku z zapisem z paragrafu 1 ust. 7 pkt. d) wzoru umowy o treści „7. Wykonawca oświadcza, że:” (...) „d) zapoznał się z dokumentacją projektową, STWiORB i**

oświadcza, że jest ona kompletna i prawidłowa w zakresie niezbędnym do realizacji przedmiotu niniejszej umowy”, **wnioskujemy do Zamawiającego o wykreślenie w całości tego zapisu.**

**oraz**

**W związku z zapisem z paragrafu 7 ust. 7 wzoru umowy o treści „Wykonawca niezwłocznie powiadomi Inspektora nadzoru i Zamawiającego o każdym błędzie, pominięciu, wadzie lub innej usterce w Dokumentacji projektowej, jaką wykryje podczas analizowania dokumentów dotyczących zadania lub podczas wykonywania robót”, **wnioskujemy do Zamawiającego o wykreślenie z tego zapisu słów „podczas analizowania dokumentów dotyczących zadania lub”.****

**oraz**

**W związku z zapisem z paragrafu 1 ust. 7 pkt. d) bis ze wzoru umowy (str. 3) o treści: „7. Wykonawca oświadcza, że:” (...) „d) zapoznał się z dokumentacją projektową, STWiORB i oświadcza, że jest ona kompletna i prawidłowa w zakresie niezbędnym do realizacji przedmiotu niniejszej umowy”, **wnioskujemy do Zamawiającego o wykreślenie w całości tego zapisu.****

**oraz**

**W związku z zapisem z paragrafu 1 ust. 7 pkt. e) ze wzoru umowy (str. 3) o treści: „e)zaznajomił się z warunkami lokalnymi, w których będą realizowane roboty, w tym szczególnie z ukształtowaniem terenu budowy, z możliwościami urządzenia zaplecza budowy, warunkami hydrologicznymi, możliwościami zasilania w energię, wodę i inne media, ze stanem dróg dojazdowych, urządzeniami telekomunikacyjnymi, możliwościami zakwaterowania załogi itp. oraz uwzględnił je w kalkulacji wynagrodzenia. Zakłada się, że Wykonawca uwzględnił w wynagrodzeniu również inne warunki lokalne rozpoznane we własnym zakresie oraz że umożliwiają one właściwe wykonanie przedmiotu umowy.”, **wnioskujemy do Zamawiającego o wykreślenie w całości tego zapisu.****

**Wnioskujemy do Zamawiającego o w/w wykreślenia, ponieważ odpowiedzialność za Opis Przedmiotu Zamówienia leży po stronie Zamawiającego, gdyż przedmiotowe zamówienie nie jest zadaniem w formule „zaprojektuj i wybuduj”, ale wyłącznie „wybuduj”. Zatem oczekiwanie złożenia takiego oświadczenia jest oczekiwaniem nadmiernym i nieuzasadnionym. Na etapie przygotowania oferty Wykonawca nie ma obowiązku analizowania prawidłowości czy kompletności dokumentacji projektowej, nie może wchodzić w rolę projektanta czy recenzenta projektu.** Wykonawca ma zadanie wykonać zgodnie z przedłożonym do przetargu projektem i OPZ, jeśli w trakcie ujawnią się jakiegokolwiek kolizje czy nieścisłości i jak one wpłyną na termin realizacji przedmiotu umowy wykonawca ma obowiązek niezwłocznie zawiadomić Zamawiającego. W tej kwestii jest szerokie orzecznictwo „Ewentualne złożenie oświadczenia na etapie postępowania przetargowego i podpisania umowy o prawidłowości i kompletności dokumentacji projektowej nie oznacza, że obowiązek weryfikacji dokumentacji przy składaniu tego oświadczenia nakłada na Wykonawcę obowiązek merytorycznej kontroli przyjętych w projekcie założeń i obliczeń” (por. wyrok KIO z 2 listopada 2009 r., sygn. akt: KIO/UZP 1485/09). „Za sposób sporządzenia specyfikacji, w tym również dokumentacji projektowej odpowiada Zamawiający” (por. wyrok KIO z 9 października 2008 r. sygn. akt: KIO/UZP 1021/08). **„Zamawiający nie może przerzucać na wykonawców odpowiedzialności za właściwe sporządzenie opisu przedmiotu zamówienia, zgodnie z przepisem art. 29 ust. 1 oraz 31 ustawy PZP”** (por. wyrok KIO z 22 sierpnia 2008 r., sygn. akt: KIO/UZP 821/08). Ponadto należy zwrócić uwagę, na stanowisko zawarte w wyroku Krajowej Izby Odwoławczej z dnia 2 marca 2010 r., sygn. akt: KIO/UZP 184/10, dotyczy postanowień umownych analogicznych do zawartych we wzorze umowy sporządzonym przez Zamawiającego w niniejszym postępowaniu: „1. **Wykonawca nie ma obowiązku szczegółowego sprawdzenia**



**dostarczonego projektu w celu wykrycia jego wad (art. 651 k.c.).** Wykonawca robót budowlanych nie musi bowiem dysponować specjalistyczną wiedzą z zakresu projektowania; musi jedynie umieć odczytać projekt i realizować inwestycję zgodnie z tym projektem oraz zasadami sztuki budowlanej. Obowiązek nałożony na wykonawcę przez art. 651 k.c. należy rozumieć w ten sposób, że musi on niezwłocznie zawiadomić inwestora o niemożliwości realizacji inwestycji na podstawie otrzymanego projektu lub też o tym, że realizacja dostarczonego projektu spowoduje powstanie obiektu wadliwego. W tym ostatnim przypadku chodzi jednak tylko o sytuacje, w których stwierdzenie nieprawidłowości dostarczonej dokumentacji nie wymaga specjalistycznej wiedzy z zakresu projektowania" (por. wyr. SN z 27.03.2000 r., III CKN 629/98).

**Odpowiedź:**

**Zapisy pozostają bez zmian.**

**Wyrok Sądu Apelacyjnego w Warszawie - VI Wydział Cywilny z 2018-09-12 VI ACa 1923/16 (numer 1880579)**

**„Profesjonalny wykonawca winien zauważyć, iż projekt jest niewłaściwy, dotknięty poważnymi wadami. Winien on wskazać, istotne okoliczności sygnalizować inwestorowi w trybie art. 651 Kodeksu cywilnego. Odpowiada zatem za zaniechanie tego obowiązku i realizowanie prac na podstawie rażąco wadliwego projektu.”**

**Wyrok Sądu Apelacyjnego w Katowicach - V Wydział Cywilny z 2015-06-17 V ACa 731/14 (numer 1326944)**

**„Wykonawca ma obowiązek dokonać wstępnego sprawdzenia dokumentacji projektowej, kierując się w tym względzie zawodową starannością i wiedzą techniczną. Badanie to ma głównie na uwadze sprawdzenie kompletności i poprawności dokumentów niezbędnych do realizacji danej inwestycji. Na etapie już realizacji zamówienia staranność wykonawcy budowlanego musi jednak odnosić się już do wszelkich niepoprawności określenia poszczególnych wymiarów budynków, które mogą spowodować wadliwość jego konstrukcji bądź niemożliwość zastosowania do zamierzonego celu. Oczywiście badanie to nie może sięgać zbyt głęboko i musi uwzględniać fakt, że wykonawca budowlany nie jest specjalistą projektantem. Jednak bezkrytyczna realizacja projektu nie spełnia wymogów zawodowej staranności.”**

**Wyrok Sądu Apelacyjnego w Katowicach - I Wydział Cywilny z 2013-02-22 I ACa 665/12**

**„Profesjonalny wykonawca przystępując do przetargu winien zaznajomić się z projektem i jego usterki wychwycić, a wątpliwości usunąć w drodze stosownych zapytań; wreszcie w razie stwierdzenia przed przystąpieniem do robót, że dostarczona przez inwestora dokumentacja nie nadaje się do ich prawidłowego wykonania - stosownie do treści art. 651 KC - niezwłocznie zawiadomić o tym inwestora. Płyne stąd wniosek, że koszty wynikłe z tych usterek dokumentacji, które możliwe były do wychwycenia w dacie składania oferty, a poniesienie których dla prawidłowego, zgodnego ze sztuką budowlaną wykonania zadania było konieczne, obciążają wykonawcę.”**

**Postanowienie Sądu Najwyższego - Izba Cywilna z 2018-01-11 II CSK 543/17**

**„Brzmienie art. 651 KC w zakresie, w jakim wskazuje, że wykonawca ma powiadomić inwestora, gdy dostarczona dokumentacja nie nadaje się do wykonania robót, nie jest w pełni jasne - nie wiadomo, jak gruntownie dokumentacja ta powinna zostać sprawdzona.**

**Jednak funkcja tego przepisu pozwala na relatywnie łatwe wyjaśnienie - zależy to od oceny doświadczonego wykonawcy, który wykonuje prace."**

**Pytanie 94:**

**Dot. zapisów paragrafu 2 ust. 2 wzoru umowy** o treści "Zamawiający deklaruje protokolarne przekazanie placu budowy w terminie do 21 dni od daty podpisania umowy."

**oraz**

**zapisów paragrafu 6 ust. 1 pkt. a) wzoru umowy** o treści „1. Do obowiązków Zamawiającego należy: a) protokolarne przekazanie Wykonawcy terenu budowy wraz z dziennikiem budowy, w terminie do 21 dni licząc od dnia podpisania umowy,"

**oraz**

**zapisów paragrafu 7 ust. 1 wzoru umowy** o treści „1. Wykonawca przejmie plac budowy w terminie do 21 dni licząc od dnia podpisania umowy."

**W związku z w/w zapisami ze wzoru umowy dot. aż 21 dniowego terminu przekazania placu budowy od daty podpisania umowy, wnioskujemy do Zamawiającego o skrócenie tego terminu z 21 dni do 10 dni, co korzystnie wpłynie na rozpoczęcie przygotowania zaplecza budowy i płynnego rozpoczęcia realizacji prac przez Wykonawcę.**

**Odpowiedź:**

**Zamawiający nie wskazał w umowie, iż przekaże plac budowy w 21 (dwudziestym pierwszym) dniu od podpisania umowy. Zamawiający wyznaczył termin do 21 dnia od podpisania umowy wyznaczając tym samym termin maksymalny. Plac budowy zostanie z pewnością przekazany niezwłocznie po podpisaniu umowy.**

**Pytanie 95**

**Dot. zapisów paragrafu 2 ust. 3 wzoru umowy o treści:**

*„3. Za dzień wykonania przedmiotu umowy przyjmuje się dzień pisemnego powiadomienia Zamawiającego przez Wykonawcę o zakończeniu wszystkich robót budowlanych i gotowości do odbioru końcowego (pod warunkiem potwierdzenia faktu wykonania wszystkich robót wpisem Inspektora nadzoru w dzienniku budowy) wraz ze złożeniem wszystkich wymaganych dokumentów o których mowa w § 5 ust. 4 pkt 4, chyba, że Zamawiający nie odebrał robót budowlanych – w przypadku, gdy Zamawiający nie odebrał robót budowlanych uznaje się, że termin wykonania robót budowlanych określony w ust. 1 nie został dotrzymany, w takim przypadku za dzień wykonania robót budowlanych przyjmuje się dzień otrzymania przez Zamawiającego powiadomienia Wykonawcy o usunięciu wszystkich wad stwierdzonych podczas czynności odbiorowych i gotowości do odbioru końcowego."*

**Wnioskujemy do Zamawiającego o wykreślenie z paragrafu 2 ust. 3 wzoru umowy zapisu o treści: „chyba, że Zamawiający nie odebrał robót budowlanych – w przypadku, gdy Zamawiający nie odebrał robót budowlanych uznaje się, że termin wykonania robót budowlanych określony w ust. 1 nie został dotrzymany, w takim przypadku za dzień wykonania robót budowlanych przyjmuje się dzień otrzymania przez Zamawiającego powiadomienia Wykonawcy o usunięciu wszystkich wad stwierdzonych podczas czynności odbiorowych i gotowości do odbioru końcowego”, jako zapisu niezgodnego z obowiązującym prawem. Należy zaznaczyć, że odbiór końcowy może zawierać usterki/wady nieistotne, a taki dokument jest uznawany w orzecznictwie za dokument potwierdzający należyte wykonanie robót budowlanych - jeśli wskazane w nim wady nie mają charakteru istotnych, czyli takich, które uniemożliwiają używanie obiektu budowlanego zgodnie z jego przeznaczeniem. Wynika z tego, że w praktyce coś**



takiego jak całkowicie bezusterkowe odbiory robót budowlanych (brak jakichkolwiek wad na etapie odbioru robót) nie występuje. W praktyce zawsze jakieś wady zostają stwierdzone, przynajmniej drobne.

W sposób szczególny należy dostrzec, że zgodnie z art. 647 k.c., przez umowę o roboty budowlane wykonawca zobowiązuje się do oddania przewidzianego w umowie obiektu, wykonanego zgodnie z projektem i z zasadami wiedzy technicznej, a inwestor zobowiązuje się do dokonania wymaganych przez właściwe przepisy czynności związanych z przygotowaniem robót, w szczególności do przekazania terenu budowy i dostarczenia projektu, oraz do odebrania obiektu i zapłaty umówionego wynagrodzenia.

**Dlatego też jak na wstępie wnioskujemy do Zamawiającego o zastosowanie stosownych wykreśleń w projekcie umowy.**

**Odpowiedź:**

**Zamawiający dokonał zmian w projekcie umowy.**

#### **Pytanie 96:**

**Dot. zapisów paragrafu 12 ust. 1 wzoru umowy o treści:**

*„1. Wykonawca udziela Zamawiającemu gwarancji jakości na przedmiot umowy na warunkach określonych w niniejszej umowie i przepisach kodeksu cywilnego. W razie rozbieżności postanowień gwarancyjnych, stosuje się warunki gwarancyjne bardziej korzystne dla Zamawiającego. Bieg okresu gwarancji i rękojmi rozpoczyna się w dniu następnym licząc od dnia odbioru końcowego bądź w przypadku odbioru przedmiotu umowy z wadami w dniu następnym licząc od dnia potwierdzenia usunięcia wad stwierdzonych przy odbiorze końcowym”.*

**Wnioskujemy do Zamawiającego o wykreślenie z paragrafu 12 ust. 1 wzoru umowy zapisu zdania drugiego o treści:** *„W razie rozbieżności postanowień gwarancyjnych, stosuje się warunki gwarancyjne bardziej korzystne dla Zamawiającego.”,*

**oraz**

**wnioskujemy do Zamawiającego o wykreślenie z paragrafu 12 ust. 1 wzoru umowy zapisu o treści:** *„bądź w przypadku odbioru przedmiotu umowy z wadami w dniu następnym licząc od dnia potwierdzenia usunięcia wad stwierdzonych przy odbiorze końcowym”,* **jako zapisów niezgodnych z obowiązującym prawem.**

**W przypadku pierwszego wykreślenia wnioskowanego przez Wykonawcę:** możemy mieć do czynienia z naruszeniem zasady współżycia społecznego oraz równowagi stron w umowie, która wynika z treści art. 353(1) Kodeksu Cywilnego. Należy mieć na względzie, że umowa powinna być tak skonstruowana, by zapisy umowy były jasne i zrozumiałe dla każdej ze stron umowy i nie pozostawiały w sprzeczności ze sobą.

**W przypadku drugiego wykreślenia o jakie wnioskuje Wykonawca:** należy zaznaczyć, że okres gwarancji i rękojmi rozpoczyna swój bieg z chwilą odbioru przedmiotu umowy z drobną wadą bądź nieistotną usterką, jeśli tylko nie wpływa to na możliwość eksploatacji wykonanego obiektu. Przy wprowadzeniu niedozwolonego postanowienia w projekcie umowy o odbiorze końcowym w takiej postaci zapisu jak w tym fragmencie umowy, to mimo użytkowania obiektu bieg okresu i rękojmi nie rozpocząłby się, a wykonawca nie otrzymałby wynagrodzenia.

W sposób szczególny należy dostrzec, że zgodnie z art. 647 k.c., przez umowę o roboty budowlane wykonawca zobowiązuje się do oddania przewidzianego w umowie obiektu, wykonanego zgodnie z

projektem i z zasadami wiedzy technicznej, a inwestor zobowiązuje się do dokonania wymaganych przez właściwe przepisy czynności związanych z przygotowaniem robót, w szczególności do przekazania terenu budowy i dostarczenia projektu, oraz do odebrania obiektu i zapłaty umówionego wynagrodzenia.

Z kolei stosownie do treści art. 568 § 1 zd. pierwsze k.c., sprzedawca odpowiada z tytułu rękojmi, jeżeli wada fizyczna zostanie stwierdzona przed upływem dwóch lat, a gdy chodzi o wady nieruchomości – przed upływem pięciu lat od dnia wydania rzeczy kupującemu. Jednocześnie w świetle art. 577 § 4 k.c., jeżeli nie zastrzeżono innego terminu, termin gwarancji wynosi dwa lata licząc od dnia, kiedy rzecz została kupującemu wydana.

Z tych też przepisów wynika, że okres gwarancji i rękojmi powinien biec od wydania przedmiotu umowy. Inaczej mówiąc, żaden z tych przepisów nie stanowi o odbiorze bezusterkowym.

W licznych orzecznictwie sądowym akcentuje się, iż odbiór robót jest obowiązkiem zamawiającego, a postanowienie umowne, które uzależnia prawo wykonawcy od podpisania bezusterkowego protokołu odbioru, jako sprzeczne z istotą umowy o roboty budowlane, jest nieważne w rozumieniu art. 647 k.c. (zob. wyrok SA w Warszawie z dnia 3 sierpnia 2017 r., sygn. I ACa 689/16). Dodaje się także, iż konieczność odbioru „bezusterkowego” jest przesłanką nieprzewidzianą w k.c., a art. 647 k.c. definiujący umowę o roboty budowlane odwołuje się do „odbioru robót” a nie „bezusterkowego odbioru robót”.

Podsumowując, okres gwarancji i rękojmi biegnie od dnia dokonania odbioru robót, nie zaś od odbioru „bezusterkowego” czy „bez zastrzeżeń”. Do podważenia tego proceduru na gruncie ustawy Prawo zamówień publicznych właściwym będzie zarzucenie zamawiającemu naruszenia art. 353<sup>1</sup> k.c., art. 58 k.c., art. 647 k.c., art. 568 § 1 k.c. i 577 § 4 k.c. w zw. z art. 8 ust. 1 ustawy Pzp, art. 134 ust. 1 pkt 20 ustawy Pzp, w związku z art. 16 ustawy Pzp, poprzez ustalenie w projekcie umowy terminów rozpoczęcia biegu okresu gwarancji jakości i rękojmi za wady w sposób sprzeczny z powszechnie obowiązującym prawem.

**Dlatego też jak na wstępie wnioskujemy do Zamawiającego o zastosowanie stosownych wykreśleń w projekcie umowy.**

#### **Odpowiedź:**

#### **Zapisy pozostają bez zmian.**

Czym innym jest wynikający z art. 647 KC obowiązek zamawiającego do odbioru obiektu, a czym innym jest uprawnienie zamawiającego z tytułu rękojmi i gwarancji. Poza tym czytając niniejsze zapisy należy brać pod uwagę fakt, iż zadanie realizowane będzie przez wykonawcę, którego wybór następuje na podstawie Ustawy prawo zamówień publicznych. Zamawiający publiczny wybierając ofertę najkorzystniejszą może stosować kryteriów jakościowych oraz ceny lub kosztu.

Kryterium nr II jest niczym innym niż kryterium jakościowym.

*Celem wprowadzenia takich kryteriów co do zasady winno być uzyskanie przez zamawiających świadczenia o możliwie najwyższej jakości za proporcjonalnie najniższą cenę, czyli realizacja szeroko pojętej zasady efektywności zakupów finansowych ze środków publicznych. Weryfikacja kryteriów pozacenowych dotyczy zawsze konkretnego postępowania i konkretnych potrzeb i celów zamawiającego, jakie zostały przyjęte na etapie doboru takich kryteriów i które to cele i potrzeby mają zostać zrealizowane w ramach wdrożenia takich pozacenowych kryteriów oceny ofert.*

#### **Wyrok Krajowej Izby Odwoławczej z dnia 16 maja 2022 r., KIO 1128/22**

W związku z powyższym, zamawiający określił swoje uprawnienia w szeroki sposób. A przepisy prawa tego nie zabraniają. Wręcz przeciwnie, art. 558 KC pozwala na modyfikację (w tym rozszerzenie) odpowiedzialności z tytułu rękojmi, z kolei przepisy dotyczące gwarancji, nie są

przepisami bezwzględnie obowiązującymi: „Udzielenie gwarancji następuje przez złożenie oświadczenia gwarancyjnego, które określa obowiązki gwaranta i uprawnienia kupującego [...] i zamawiający z tych uprawnień skorzystał.

Wracając do kwestii terminu, od którego należy liczyć bieg terminu gwarancji i rękojmi.

Jak wskazano w wyroku Sądu Najwyższego z 12 stycznia 2006 roku (sygn. II CK 336/05), odpowiedzialność wykonawcy obiektu z tytułu rękojmi aktualizuje się dopiero po ukończeniu obiektu i jego odbiorze przez inwestora. Wskazać bowiem należy, że dokonanie odbioru prac przez inwestora aktualizuje domniemanie faktyczne co do tego, że prace zostały wykonane zgodnie z umową, ponieważ dopiero wówczas inwestor ma możliwość sprawdzić, czy wykonany obiekt ma zapewnione określone w umowie cechy gwarantujące jego wartość i użyteczność, a w razie stwierdzenia wad wykonuje wówczas odpowiednie uprawnienia z tytułu rękojmi.

*Skutki prawne opóźnienia lub wadliwego działania wykonawcy polegają na powstaniu określonych uprawnień kształtujących (prawo odstąpienia) lub roszczeń majątkowych.[...]*

*Odpowiedzialność stron oparta jest także na **ogólnych zasadach kontraktowych** jako odpowiedzialność względem kontrahenta za wszelkie szkody spowodowane nieprawidłowym wykonaniem umowy, opóźnieniem bądź zwłoką w wykonaniu świadczenia (art. 471 i n. k.c.). Odpowiedzialność ta dotyczy nie tylko wad budynku, ale w szczególności ewentualnego umniejszenia wartości samego budynku, jak i dodatkowych wydatków (damnum emergens), a także utraconych zysków (lucrum cessans).*

*Rękojmia znajdzie więc zastosowanie zwłaszcza w czasie po dokonaniu odbioru budynku.*

*Przesłanki powstania uprawnień z tytułu rękojmi są ściśle określone. Uprawnienia te powstają tylko wtedy, gdy inwestor zbadał budynek dokładnie, z należytą starannością w chwili odbioru. Jeżeli mimo starannego odbioru wad nie dało się wykryć i ujawniły się one później, to należy niezwłocznie o nich zawiadomić wykonawcę, pod rygorem utraty uprawnień. Jeżeli strony w umowie ograniczyły odpowiedzialność z tytułu rękojmi, to ograniczenie takie nie jest skuteczne w wypadku podstępного zatajenia wady przez wykonawcę.*

**Kidyba Andrzej (red.), Kodeks cywilny. Komentarz. Tom III. Zobowiązania - część szczególna, wyd. II**

Pod uwagę należy wziąć również zapisy art. 557 KC.

*W przypadku umowy o roboty budowlane powzięcie wiedzy o istnieniu wady obiektu następuje w chwili jego odbioru, ze skutkiem zwolnienia przyjmującego zamówienie z odpowiedzialności z tytułu rękojmi, na podstawie art. 557 § 1 KC w zw. z art. 638 KC i art. 656 § 1 KC.*

Wyrok Sądu Apelacyjnego w Katowicach - V Wydział Cywilny z dnia 10 grudnia 2013 r. V ACA 534/13

### **Pytanie 97:**

**Dot. zapisów paragrafu 3 ust. 13 pkt. b) oraz pkt. c) wzoru umowy o treści:**

*„13. W przypadku, gdyby ceny robót dodatkowych określonych w ust. 10 lit. c) nie były objęte kosztorysem, przy rozliczeniu obowiązywać będą następujące zasady:*

- a) roboty dodatkowe zostaną rozliczone w oparciu o kosztorysy sporządzone przez Wykonawcę metodą szczegółową, sporządzonymi na podstawie potwierdzonego przez Inspektora Nadzoru przedmiaru robót oraz według danych wyjściowych do kosztorysowania (Stawka roboczogodziny, Koszty zakupu materiałów (Kz), Koszty pośrednie od R+S (Kp), Zysk od R+S+Kp), jak w kosztorysie, o którym mowa w ust. 9;*

- b) ceny materiałów będą przyjmowane według ceny z faktury zakupu (cena po upuście, jeżeli taka na fakturze występuje) jednak w wysokości nie wyższej niż 80% średniej ceny materiału z aktualnego w dniu rozliczenia wydawnictwa Sekocenbud,
- c) ceny pracy sprzętu będą przyjmowane według ceny z faktury zakupu (cena po upuście, jeżeli taka na fakturze występuje) jednak w wysokości nie wyższej niż 80 % średniej ceny pracy sprzętu z aktualnego w dniu rozliczenia wydawnictwa Sekocenbud;
- d) w przypadku braku wyceny danego elementu roboty w kosztorysie o którym mowa w ust. 9 oraz w wydawnictwie Sekocenbud zastosowanie znajdzie wycena własna wykonawcy po jej akceptacji przez Inspektora nadzoru i wykazaniu przez wykonawcę, że wycena ta jest wyceną nie wyższą od średnich cen rynkowych na podstawie minimum trzech wycen wykonawców/dostawców/producentów."

**Prosimy o informację na jakiej podstawie Zamawiający wpisał w zapisy wzoru umowy cenę zmniejszoną do 80% w stosunku do średniej ceny wydawnictwa Sekocenbud? Wykonawca nie spotkał się z taką praktyką Zamawiających. Wnioskujemy do Zamawiającego o wykreślenie z paragrafu 3 ust. 13 pkt. b) oraz pkt. c) wzoru umowy fragmentu o treści: „niż 80%”, ponieważ jest on mocno krzywdzącym zapisem, tym bardziej, że średniej ceny wydawnictwa Sekocenbud są już same w sobie wyznacznikiem cen po ich uśrednieniu.**

**Odpowiedź:**

**Zmawiający dokonał zmian w projekcie umowy.**

#### **Pytanie 98:**

**Dot. zapisów paragrafu 3 ust. 14 zdanie drugie wzoru umowy o treści:**

*„14. Ewentualne roboty dodatkowe tj. nieobjęte dokumentacją projektową lub STWiORB zrealizowane będą w wyniku zmiany umowy, o których mowa w art. 455 ust. 1 pkt. 1, 3 i 4 oraz ust. 2 ustawy Prawo Zamówień Publicznych. Powyższe nie dotyczy robót ujętych w którejkolwiek części projektu budowlanego lub technicznego, w przedmiarze oraz robót przewidzianych w projekcie, których wykonanie okaże się niezbędne w większym niż zaprojektowany obmiarze – które są objęte ryzykiem ryczałtowym”.*

**Wnioskujemy do Zamawiającego o wykreślenie z paragrafu 3 ust. 14 wzoru umowy zdania drugiego tj. fragmentu o treści „Powyższe nie dotyczy robót ujętych w którejkolwiek części projektu budowlanego lub technicznego, w przedmiarze oraz robót przewidzianych w projekcie, których wykonanie okaże się niezbędne w większym niż zaprojektowany obmiarze – które są objęte ryzykiem ryczałtowym”.**

**Wykonawca zwraca szczególną uwagę, że zadanie przetargowe, którego przedmiot stanowi postępowanie przetargowe jest prowadzone w systemie "wybuduj", a nie "zaprojektuj i wybuduj".** Oczekiwanie złożenia takiego oświadczenia jest oczekiwaniem nadmiernym i nieuzasadnionym. Wykonawca będzie miał za zadanie wykonać prace zgodnie z zamieszczoną do przetargu dokumentacją przetargową, a tym samym wycena powstaje w oparciu o tą dokumentację przetargową. Zaś przedmiar ma charakter wyłącznie poglądowy (zgodnie z zapisem SWZ z rozdziału IV ust. 5. myślnik trzeci). **Dlatego też wnioskujemy do Zamawiającego jak na wstępie o stosowne wykreślenie.**

**Odpowiedź:**

**Zapisy pozostają bez zmian. Przypominam, że w postępowaniu obowiązuje forma wynagrodzenia ryczałtowego, zgodnie z zapisami art. 632 KC. Usunięcie zapisu**

spowodowałyby, iż wynagrodzenie wykonawcy stałoby się wynagrodzeniem kosztorysowym. Zamawiający nie zamierza działać z pokrzywdzeniem wykonawcy. Zamawiający określił formę wynagrodzenia – ryczałt i obejmuje ryzykiem ryczałtowym wszystko to, co się w nim mieści zgodnie z zapisami art. 632KC (*Jeżeli strony umówiły się o wynagrodzenie ryczałtowe, przyjmując zamówienie nie może żądać podwyższenia wynagrodzenia, chociażby w czasie zawarcia umowy nie można było przewidzieć rozmiaru lub kosztów prac*) a jednocześnie przewiduje możliwość zmiany wynagrodzenia w zakresie tego, co w zakres ryzyka ryczałtowego nie wchodzi.

#### **Pytanie 99:**

##### **Dot. zapisów paragrafu 4 ust. 13 wzoru umowy o treści:**

*„13. Wynagrodzenie należne Wykonawcy zostanie przekazane na jego rachunek bankowy wskazany w fakturze po uzyskaniu przez zamawiającego środków pochodzących z Funduszu na zapłatę wynagrodzenia Wykonawcy”.*

**Wnioskujemy do Zamawiającego o dodanie do paragrafu 4 ust. 13 wzoru umowy słów o treści: „z uwzględnieniem zapisu z ust. 6”.**

##### **Odpowiedź:**

**Zapisy pozostają bez zmian.**

#### **Pytanie 100:**

##### **Dot. zapisów paragrafu 7 ust. 6 wzoru umowy o treści:**

*„6. Wykonawca oświadcza, że zbadał teren budowy i akceptuje panujące na nim warunki. Na Wykonawcy spoczywa odpowiedzialność za prawidłową i bezkolizyjną realizację robót. Wykonawca zobowiązany jest informować Zamawiającego o wszelkich zauważonych przeszkodach w realizacji robót, w terminach zapewniających realizację robót zgodnie z Harmonogramem bez opóźnień”.*

##### **Wnioskujemy do Zamawiającego o wykreślenie zdania pierwszego z paragrafu 7 ust. 6**

**wzoru umowy o treści:** *„Wykonawca oświadcza, że zbadał teren budowy i akceptuje panujące na nim warunki”*, ponieważ zadanie przetargowe, którego przedmiot stanowi postępowanie przetargowe jest prowadzone w systemie "wybuduj", a nie "zaprojektuj i wybuduj". Oczekiwanie złożenia takiego oświadczenia jest oczekiwaniem nadmiernym i nieuzasadnionym. Wykonawca będzie miał za zadanie wykonać prace zgodnie z zamieszczoną do przetargu dokumentacją przetargową, za którą odpowiada Zamawiający. *„Za sposób sporządzenia specyfikacji, w tym również dokumentacji projektowej odpowiada Zamawiający”* (por. wyrok KIO z 9 października 2008 r. sygn. akt: KIO/UZP 1021/08).

**Dlatego też wnioskujemy do Zamawiającego jak na wstępie o stosowne wykreślenie.**

##### **Odpowiedź:**

**Zapisy pozostają bez zmian.**

Zamawiający odpowiada za dokumentację przetargową w tym za dokumentację projektową. Wykonawca z kolei zobowiązany jest do zachowania należytej staranności w zakresie prowadzonej przez niego działalności gospodarczej.

*„Przyjąc należy stanowisko, iż wykonawca winien w postępowaniu o udzielenie zamówienia publicznego kierować się zasadą zachowania należytej staranności. Z nią należy powiązać obowiązek rzetelnego zapoznania się z dokumentami zamówienia, w tym dokonania oceny ich postanowień z uwzględnieniem posiadanej przez wykonawcę profesjonalnej wiedzy. Wykonawca, stwierdzając zatem w treści SWZ lub opisu potrzeb i wymagań niejasności – rzekome lub faktyczne – powinien skorzystać z uprawnienia do żądania wyjaśnień. Zaniechanie żądania wyjaśnień*

powinno zaś prowadzić do utraty prawa do powoływania się na korzystną dla wykonawcy interpretację spornych postanowień dokumentów zamówienia”.

**Gawrońska-Baran Andrzeła i in., Prawo zamówień publicznych. Komentarz aktualizowany. Opublikowano: LEX/el. 2023**

#### **Pytanie 101:**

**Dot. zapisów paragrafu 10 ust. 2 wzoru umowy o treści:**

*„2. Jeżeli w trakcie wykonywania umowy zajdzie potrzeba wykonania przedmiotu umowy przy udziale Podwykonawców, Wykonawca nie później niż 15 dni przed planowanym skierowaniem Podwykonawcy do wykonania prac, przedłoży bezpośrednio Zamawiającemu projekt umowy wraz z załącznikami, na wykonanie zakresu prac określonego w zleceniu, a Zamawiający podejmie decyzję w sprawie zgody na zawarcie tejże umowy”.*

**Wnioskujemy o zmianę terminu wskazanego w paragrafie 10 ust. 2 wzoru umowy na „nie później niż 7 dni”, zamiast „nie później niż 15 dni”, co w ocenie Wykonawcy będzie bardziej realnym terminem.**

**Odpowiedź:**

**Zapis pozostaje bez zmian. Termin 15 dni jest terminem realnym.**

#### **Pytanie 102:**

**Dot. zapisów paragrafu 10 ust. 5 pkt. b) wzoru umowy o treści:**

*„5. Wykonawca zobowiązany jest do przedłożenia Zamawiającemu:*

*(...)*

*b) poświadczonej za zgodność z oryginałem kopii zawartej umowy o podwykonawstwo której przedmiotem są roboty budowlane w terminie 7 dni od dnia jej zawarcia”.*

**Wnioskujemy o zmianę terminu wskazanego w paragrafie 10 ust. 5 pkt. b) wzoru umowy na „14 dni”, zamiast „7 dni”, co odnosi się jedynie do formalności - skoro wcześniej Wykonawca był zobowiązany do otrzymania zgody na zawarcie takowej umowy.**

**Odpowiedź:**

**Zapisy pozostają bez zmian. Termin 7 dni jest terminem wystarczającym, skoro jak słusznie Państwo zauważyliście, Wykonawca już wcześniej uzyskuje zgodę zamawiającego na zawarcie umowy, a przedłożenie jej kopii to już tylko formalność.**

#### **Pytanie 103:**

**Dot. zapisów paragrafu 10 ust. 12 wzoru umowy o treści:** *„12. Zamawiający ma prawo zgłoszenia w terminie 14 dni: (...)”.*

**Wnioskujemy o zmianę terminu wskazanego w paragrafie 10 ust. 12 wzoru umowy na „7 dni”, zamiast „14 dni”, co w ocenie Wykonawcy korzystnie usprawnieni procedowanie projektów umów o podwykonawstwo, a przez to korzystnie wpłynie na realizację zadania.**

**Odpowiedź:**

**Zapisy pozostają bez zmian. Zdaniem Zamawiającego zapis ten nie ma żadnego przełożenia na realizację zadania.**

#### **Pytanie 104:**

**Dot. zapisów paragrafu 15 ust. 1 pkt. a) wzoru umowy o treści:**



„a) za zwłokę w przystąpieniu do odbioru przedmiotu umowy w wysokości **0,01%** wynagrodzenia brutto, o którym mowa w §3 ust. 1 umowy, za każdy rozpoczęty dzień zwłoki, licząc od następnego dnia po terminie, w którym odbiór powinien się rozpocząć,”.

**Wnoskujemy o zmianę wartości kary w paragrafie 15 ust. 1 pkt. a) wzoru umowy na „0,1%”, zamiast 0,01%”, ponieważ w ocenie Wykonawcy mamy tu do czynienia z naruszeniem zasady współzycia społecznego oraz równowagi stron w umowie, która wynika z treści art. 353(1) Kodeksu Cywilnego. Należy mieć na względzie, że w stosunku do samego Wykonawcy kara za zwłokę z par. 15 ust. 1 pkt. a) jest na poziomie 0,1%, dlatego też dla równowagi stron wnioskujemy o stosowną zmianę.**

**Odpowiedź:**

**Zapisy pozostają bez zmian.**

**Pytanie 105:**

**Dot. zapisów paragrafu 15 ust. 3 wzoru umowy**

**Wnosimy do Zamawiającego o zmniejszenie maksymalnej wartości kar umownych z 20% do poziomu rynkowego tj. do 10%. Wprowadzenie do umowy zapisów mówiących o maksymalnej wartości kar umownych w wysokości 20% zaburza równowagę stron umowy.**

Ponadto należy zaznaczyć, że obecny zapis paragrafu 15 ust. 3 (cyt. „łączna maksymalna wysokość kar umownych, których mogą dochodzić Strony nie może przekroczyć 20% wynagrodzenia brutto, o którym mowa w §3 ust. 1 umowy.”) o jakim mowa powyżej stanowi naruszenie przepisu **art. 16 pkt 3 PZP w związku z art. 353(1) KC i art. 58 § 3 KC, art. 5 KC**, poprzez ukształtowanie warunków umowy o zamówienie publiczne w sposób sprzeczny z zasadą równowagi stron stosunku zobowiązaniowego, zasadami współzycia społecznego, przepisami kodeksu cywilnego, a tym samym w sposób naruszający naczelną zasadę proporcjonalności oraz zasadę prowadzenia postępowania o udzielenie zamówienia publicznego w sposób zapewniający zachowanie uczciwej konkurencji w związku z **paragrafem 14 ust. 3 wzoru umowy**, poprzez ukształtowanie **limitu kar umownych na poziomie 20%, który należy uznać za niewspółmiernie wysoki w zapisach tej umowy.**

W zakresie niedopuszczalności zastrzeżenia kary umownej jako rażąco wygórowanej odwołać należy się do poglądu zaprezentowanego w wyroku Krajowej Izby Odwoławczej z dnia 30 listopada 2017 r. sprawie KIO 2219/17, gdzie wskazano, że:

*Nie jest przy tym dozwolone zastrzeżenie we wzorcu umownym kary umownej rażąco wygórowanej (tak też: wyrok Sądu Najwyższego z dnia 25 maja 2007 r., sygn. akt: I CSK 484/06). O tym, czy w danym wypadku można mówić o karze umownej rażąco wygórowanej, nie może sama przez się decydować jej wysokość przyjęta procentowo w określonym akcie prawnym, lecz przede wszystkim stosunek, w jakim do siebie pozostają dochodzona kara umowna i spełnione z opóźnieniem świadczenie dłużnika. W sytuacji, gdy kara umowna równa się bądź zbliżona jest do wysokości wykonanego z opóźnieniem zobowiązania, w związku z którym ją zastrzeżono, można ją uważać za rażąco wygórowaną.*

**Odpowiedź:**

**Zapisy pozostają bez zmian. Kodeks cywilny nie zawiera zapisów, który nakazywałby zamawiającemu obowiązek wskazywania limitu kar umownych a co dopiero przepisu, który wskazywałby obowiązek wskazania maksymalnego limitu kar umownych. Przepisy ustawy Prawo zamówień publicznych nakazują zamawiającemu wskazanie tego limitu, co też uczyniliśmy. Ustawa nie wskazuje natomiast jakiegokolwiek wartości tego limitu.**

**Sąd Najwyższy w uchwale z 9 grudnia 2021 r. o sygn. III CZP 16/21 wskazał, że dopuszczalne jest zastrzeżenie kary umownej za zwłokę w wykonaniu zobowiązania w postaci określonego procentu ustalonego wynagrodzenia umownego za każdy dzień zwłoki, nawet jeżeli nie określono końcowego terminu naliczania kary umownej ani jej kwoty maksymalnej.**

#### **Pytanie 106**

**Dot. zapisów paragrafu 17b wzoru umowy – zapisów klauzuli waloryzacyjnej:**

##### **Po pierwsze:**

Dot. zapisów paragrafu 17b ust. 4 wzoru umowy, który ograniczają dostęp do skorzystania z waloryzacji. Przykładowo jeśli podpisanie umowy nastąpiło by rok temu w styczniu 2022 roku, to nawet po 11 miesiącach nie nastąpiła by pierwsza waloryzacja (wskaźnik  $Ww=1,01$ ). Zatem obecne zapisy prowadzą do stwierdzenia, że zapisy waloryzacyjne stanowią jedynie ujęcie iluzoryczne.

**Wnosimy do Zamawiającego o dokonanie zmiany we wzorze umowy zawartym w zapisie paragrafu 17b ust. 4, poprzez objęcie przedziałem „> 1,015 lub < 0,985”, zamiast „> 1,050 lub < 0,950”.**

##### **Po drugie:**

Dot. zapisów paragrafu 17b ust. 6 wzoru umowy, który ograniczają dostęp do skorzystania z waloryzacji.

**Wnosimy do Zamawiającego o dokonanie zmiany we wzorze umowy zawartym w zapisie paragrafu 17b ust. 6, poprzez objęcie 100% wartość prac objętych protokołem (odbioru częściowego lub końcowego) podlegających waloryzacji w danym okresie rozliczeniowym, a nie jedynie wartości 50%. Zatem wnoskujemy o zmianę wzoru na następujący:**

$$Wrb = Wrbp \times Ww$$

##### **Po trzecie:**

**Dot. zapisów paragrafu 17b ust. 8 wzoru umowy o treści:**

*„8. Łączna wartość zmian wysokości wynagrodzenia Wykonawcy, dokonanych na podstawie postanowień niniejszego paragrafu nie może być wyższa niż połowa wartości wskaźnika cen towarów i usług konsumpcyjnych w miesiącu, w którym nastąpił końcowy odbiór robót publikowany na stronie <https://stat.gov.pl/obszary-tematyczne/ceny-handel/wskazniki-cen/>, w stosunku do pierwotnej wartości umowy”.*

**Zapis tego ustępu jest niezrozumiały, ponieważ jeśli zamawiający odnosi się do wskaźnika cen produkcji budowlano-montażowej z ust. 2 tego paragrafu to czemu teraz w łącznej wartości zmian wysokości wynagrodzenia wskazuje odniesienie do połowy wartości wskaźnika cen towarów i usług konsumpcyjnych. Dlatego też wnosimy do Zamawiającego o dokonanie zmiany we wzorze umowy zawartym w zapisie paragrafu 17b ust. 8, poprzez zastąpienie obecnego zapisu i określenie łącznej wartości zmian wysokości wynagrodzenia Wykonawcy, dokonanych na podstawie postanowień niniejszego paragrafu nie może być wyższa niż 10% wynagrodzenie wykonawcy.**

#### **Odpowiedź:**

**Zapisy pozostają bez zmian.**

##### **Po pierwsze:**

**Przytoczona przez Państwa klauzula waloryzacyjna dotyczy zmian cen materiałów budowlanych. Jej wymierne korzyści mogą dotyczyć zarówno wykonawcy (przy wzroście**

cen) jak i zamawiającego (przy spadku cen) a zasady zmian wynagrodzenia są takie same dla obu stron.

Proszę też wziąć pod uwagę, że wzrost cen, sytuacja rynkowa, sytuacja gospodarcza nie jest już czymś nieprzewidywalnym. Jest to ryzyko znane, ryzyko z którym należy się liczyć i należy przewidywać. Z drugiej strony, co widać też we wskaźnikach zmiany ceny materiałów ogłaszanych w komunikacie Prezesa Głównego Urzędu Statystycznego, w chwili obecnej ceny materiałów wahają się nieznacznie. Klauzule waloryzacyjne mają mieć zastosowanie przy nadzwyczajnych zmianach stosunków czy istotnej zmianie siły nabywczej.

**Po drugie:**

Przytoczona przez Państwa klauzula waloryzacyjna dotyczy zmian cen materiałów budowlanych. Państwa wynagrodzenie nie składa się li tylko z ceny zakupionych przez siebie i dostarczonych zamawiającemu materiałów budowlanych. Koszt robót budowlanych kształtują również inne czynniki, np. koszt pracy, wynagrodzenia pracowników i wzrost tych kosztów został opisany w § 17a umowy. Wprowadzając sugerowany przez Państwa zapis zamawiający waloryzowałby kilkakrotnie te same koszty.

**Po trzecie:**

Wskaźnika cen towarów i usług konsumpcyjnych to nic innego niż wskaźnik inflacji. Zamawiający założył więc, iż nie dokona podwyższenia wynagrodzenia wykonawcy ponad limit 50 % wskaźnika inflacji. W związku z tym, iż wzrost cen jest zjawiskiem tak niezależnym od zamawiającego jak i wykonawcy, to ich ryzyko zostało równo podzielone między strony umowy.

Proszę zwrócić uwagę na zapisy USTAWA z dnia 7 października 2022 r. o zmianie niektórych ustaw w celu uproszczenia procedur administracyjnych dla obywateli i przedsiębiorców, która wprowadziła możliwość zwiększania, zmian zapisów waloryzacyjnych w umowie i która była odpowiedzią na zmiany cen występujące w ostatnim okresie:

**art. 48 ust. 2** *W przypadku gdy zmiana umowy w sprawie zamówienia publicznego dotyczy zmiany wysokości wynagrodzenia*

*wykonawcy, o której mowa w ust. 1 pkt 1–3:*

**1) strony ponoszą zwiększony koszt wykonania zamówienia publicznego w uzgodnionych częściach;**

**Tu nie ma mowy o tym, że tylko jedna strona bierze na siebie ryzyko wzrostu cen.**

**Pytanie 107:**

**Dot. zapisów paragrafu 7 ust. 4 wzoru umowy o treści:** *"Wykonawca ponosi wszelkie ryzyko i odpowiedzialność za szkody związane z realizacją umowy."*

**Wnioskujemy do Zamawiającego o dopisanie słów o treści „powstałe z winy Wykonawcy”, ponieważ** bezsprzeczny jest fakt, iż zapis tego ustępu **nie powinien w takiej formie znaleźć się w umowie**. Wykonawca może przyjąć na siebie odpowiedzialność WYŁĄCZNIE w sytuacji, gdy stwierdzona jest jego wina - w szczególności, gdy dotyczy to jego odpowiedzialności cywilnej wynikającej Kodeksu cywilnego. W obecnym zapisie umowy nie jest to oczywiste i konkretnie sprecyzowane, a dodatkowo zapis wykracza poza odpowiedzialność Wykonawcy, co należy skutecznie oprotestować. Żaden z Wykonawców nie może zgodzić się na podpisanie umowy obarczonej tak wadliwym zapisem. **Dlatego też należy zmodyfikować**

**obecny zapis poprzez dodanie do powyższego zapisu słowa „powstałe z winy Wykonawcy”, aby brzmiał „Wykonawca ponosi wszelkie ryzyko i odpowiedzialność za szkody związane z realizacją umowy powstałe z winy Wykonawcy.”**

**Odpowiedź:**

**Zapisy pozostają bez zmian.**

**Art. 652 KC Jeżeli wykonawca przejął protokolarnie od inwestora teren budowy, ponosi on aż do chwili oddania obiektu odpowiedzialność na zasadach ogólnych za szkody wynikłe na tym terenie.**

**Kodeks cywilny przewiduje zarówno odpowiedzialność na zasadzie winy jak i odpowiedzialność na zasadzie ryzyka.**

*Przepis art. 652k.c. ma charakter lex specialis, wskazując w szczególny sposób osobę odpowiedzialną, a jej odpowiedzialność dotyczy wszelkich szkód i ma szerszy zakres w porównaniu z odpowiedzialnością określoną w art.434 k.c., dotyczącą tylko zawalenia się budowli lub oderwania jej części (E. Strzępka-Frania, Przekazanie i udostępnienie terenu budowy przez inwestora wykonawcy budowlanemu, Pr. Sp. 2007, nr 6, s. 25).*

*Odpowiedzialność wykonawcy określona w 652 k.c. w aspekcie podmiotowym obejmuje zarówno odpowiedzialność wobec osób trzecich, jak i odpowiedzialność wobec stron uczestniczących w procesie budowlanym. W aspekcie przedmiotowym odpowiedzialność wykonawcy dotyczy zarówno szkód na osobie, jak i szkód na mieniu, zarówno deliktową, jak i kontraktową. Jak trafnie wskazano w judykaturze, ustalenie odpowiedzialności wykonawcy wymaga wskazania jako jej podstawy nie tylko art. 652 k.c., ale ponadto przepisu wskazującego zasadę tej odpowiedzialności; w odniesieniu do odpowiedzialności deliktowej będą to przepisy art. 415 i n. k.c., a w odniesieniu do odpowiedzialności kontraktowej zwłaszcza art. 471 i n. k.c. (wyrok SN z dnia 18 marca 1971 r., I CR 6/71, OSNC 1972, nr 1, poz. 6, z glosą A. Szpunara, PiP 1972, z. 11, s. 157; E. Strzępka-Frania, Ryzyko normatywne generalnego wykonawcy robót budowlanych, Mon. Praw. 2007, nr 22, s. 1248; A. Szpunar, Uwagi o odpowiedzialności cywilnej za zawalenie się budowli, KPP 1995, z. 2, s. 149).*

**Kidyba Andrzej (red.), Kodeks cywilny. Komentarz. Tom III. Zobowiązania - część szczególna, wyd. II.**

### **Pytanie 108**

**Dot. zapisy paragrafu 7 ust. 13 wzoru umowy o treści:**

*"13. Wykonawca, na własną odpowiedzialność i na swój koszt, podejmie wszelkie środki zapobiegawcze wymagane przez rzetelną praktykę budowlaną oraz aktualne okoliczności, aby zabezpieczyć prawa właścicieli posesji i budynków sąsiadujących z Terenem Budowy i unikać powodowania tam jakichkolwiek zakłóceń czy szkód. Wykonawca zabezpieczy Zamawiającego przed, i przejmie odpowiedzialność materialną za wszelkie skutki finansowe z tytułu jakichkolwiek roszczeń wniesionych przez właścicieli posesji czy budynków sąsiadujących z Terenem Budowy w zakresie, w jakim Wykonawca odpowiada za takie zakłócenia czy szkody".*

**Z uwagi na fakt, iż to Zamawiający podejmował decyzję, co do umiejscowienia inwestycji, wnioskujemy do Zamawiającego o zmianę zapisy paragrafu 7 ust. 13 wzoru umowy poprzez zastąpienie tego zapisu następującym:**

*„13. Wykonawca, na własną odpowiedzialność i na swój koszt, podejmie wszelkie środki zapobiegawcze wymagane przez rzetelną praktykę budowlaną oraz aktualne okoliczności, aby zabezpieczyć prawa właścicieli posesji i budynków sąsiadujących z Terenem Budowy i unikać*

powodowania tam szkód wywołanych prowadzonymi przez Wykonawcę robotami. Wykonawca zabezpieczy Zamawiającego przed, i przejmie odpowiedzialność materialną za skutki finansowe z tytułu roszczeń wniesionych przez właścicieli posesji czy budynków sąsiadujących z Terenem Budowy spowodowanych prowadzonymi przez Wykonawcę robotami, ale jedynie w zakresie, w jakim Wykonawca odpowiada za takie szkody."

**Odpowiedź:**

**Zapisy pozostają bez zmian. Uwagi jak do pytania poprzedniego.**

**Pytanie 109:**

**Dot. zapisy paragrafu 7 ust. 9 wzoru umowy o treści:**

"9. Wykonawca zaznajomi się z umiejscowieniem wszystkich istniejących instalacji, takich jak odwodnienie, linie i słupy telefoniczne i elektryczne, światłowody, wodociągi, gazociągi i podobne, przed rozpoczęciem jakichkolwiek wykopów lub innych prac mogących uszkodzić istniejące instalacje. Każdorazowo przed przystąpieniem do wykonywania robót ziemnych, kontrolne wykopy będą wykonane w celu zidentyfikowania podziemnej instalacji, której uszkodzenie może stanowić zagrożenie bezpieczeństwa ruchu. Wykonawca będzie odpowiedzialny za **wszelkie** uszkodzenia dróg, rowów odwadniających, wodociągów i gazociągów, słupów i linii energetycznych, kabli, punktów osnowy geodezyjnej i instalacji **jakiegokolwiek rodzaju** spowodowane przez niego lub jego Podwykonawców podczas wykonywania Robót. Wykonawca niezwłocznie naprawi **wszelkie** powstałe uszkodzenia na własny koszt, a także, jeśli to konieczne, przeprowadzi inne prace nakazane przez Inżyniera. Wykonawca będzie zobowiązany uzyskać wszelkie konieczne zgody i zezwolenia władz lokalnych, przedsiębiorstw i właścicieli, wymagane do niezbędnego zdemontowania istniejących instalacji, zamontowania instalacji tymczasowych, usunięcia instalacji tymczasowych i ponownego zamontowania istniejących instalacji, każdorazowo na podstawie uzgodnień poczynionych z Inspektorem."

**Z uwagi na fragment umowy obarczony wadliwym zapisem, wnioskujemy do Zamawiającego o zmianę zapisy paragrafu 7 ust. 9 wzoru umowy poprzez zastąpienie tego zapisu następującym:**

"9. Wykonawca zaznajomi się z umiejscowieniem wszystkich istniejących instalacji, takich jak odwodnienie, linie i słupy telefoniczne i elektryczne, światłowody, wodociągi, gazociągi i podobne, przed rozpoczęciem jakichkolwiek wykopów lub innych prac mogących uszkodzić istniejące instalacje. Każdorazowo przed przystąpieniem do wykonywania robót ziemnych, kontrolne wykopy będą wykonane w celu zidentyfikowania podziemnej instalacji, której uszkodzenie może stanowić zagrożenie bezpieczeństwa ruchu. Wykonawca będzie odpowiedzialny za uszkodzenia dróg, rowów odwadniających, wodociągów i gazociągów, słupów i linii energetycznych, kabli, punktów osnowy geodezyjnej i instalacji spowodowane przez niego lub jego Podwykonawców podczas wykonywania Robót. Wykonawca niezwłocznie naprawi powstałe uszkodzenia na własny koszt, a także, jeśli to konieczne, przeprowadzi inne prace nakazane przez Inżyniera. Wykonawca będzie zobowiązany uzyskać wszelkie konieczne zgody i zezwolenia władz lokalnych, przedsiębiorstw i właścicieli, wymagane do niezbędnego zdemontowania istniejących instalacji, zamontowania instalacji tymczasowych, usunięcia instalacji tymczasowych i ponownego zamontowania istniejących instalacji, każdorazowo na podstawie uzgodnień poczynionych z Inspektorem."

**Odpowiedź**

**Zapisy pozostają bez zmian.**

**Uwagi jak do pytania poprzedniego.**

**Pytanie 110:**

**Dot. zapisy paragrafu 12 ust. 4 wzoru umowy o treści:**

"4. Wykonawca ponosi odpowiedzialność z tytułu gwarancji jakości za wady zmniejszające wartość użytkową, techniczną i estetyczną przedmiotu gwarancji. Wykonawca jest zobowiązany do naprawy lub wymiany elementów objętych gwarancją w celu przywrócenia wartości użytkowej, technicznej lub estetycznej przedmiotu umowy."

**Z uwagi na zapis umowy obarczony wadliwym zapisem, wnioskujemy do Zamawiającego o zmianę zapisy paragrafu 12 ust. 4 wzoru umowy poprzez wykreślenie z niego słów o treści „i estetyczną” oraz wykreślenie słów o treści „lub estetycznej”.**

**Odpowiedź:**

**Zapisy pozostają bez zmian.**

**Uwagi jak do punktu 94.**

**Pytanie 111:**

**Dot. zapisy paragrafu 12 ust. 5 wzoru umowy dot. paragrafu zatytułowanego „Gwarancja i rękojma” o treści:**

"5. Za wadę w myśl niniejszej umowy uznane będzie również :

- a) każde nie uzgodnione z Zamawiającym w formie pisemnej pod rygorem nieważności odstępstwo od dokumentacji technicznej,
- b) obniżenie jakości robót poniżej standardu określonego w dokumentacji technicznej,
- c) niekorzystna w stosunku do zakładanej zmiana parametrów użytkowych obiektu i jego urządzeń i wyposażenia."

Z uwagi na zapis umowy obarczony wadliwym zapisem, wnioskujemy do Zamawiającego o zmianę zapisy paragrafu 12 ust. 5 wzoru umowy, tj.

Po pierwsze:

**Wnioskujemy do Zamawiającego o wykreślenie zapisy paragrafu 12 ust. 5 pkt. a) ze wzoru umowy.**

Po drugie:

**Wnioskujemy do Zamawiającego zmodyfikowanie zapisu paragrafu 12 ust. 5 pkt. b) oraz pkt. c) wzoru umowy poprzez ustanowienie poziomu tolerancji, żeby nie było niedomówień związanych z pochopnym traktowaniem już jako wada nawet minimalnego obniżenia/zmiany.**

**Odpowiedź:**

**Zapisy pozostają bez zmian.**

**Uwagi jak do punktu 94.**

**Pytanie 112:**

Wnioskujemy do Zamawiającego o informację, czy dopuszcza zmianę stropu gęstożebrowego Teriva na równoważny np. strop monolityczny, Strunobetonowy HC, Rector.

**Odpowiedź:**

Zamawiający dopuszcza taką możliwość

**Pytanie 113:**

Elewacja Wentylowana zaproponowana w projekcie ma okładziny drewnianą. Proszę o podanie producentów, którzy dostarczają taki system i posiadają Aprobatę NRO dla całej przegrody.

**Odpowiedź:**

Należy wykonać elewację wentylowaną w klasie NRO z odpowiednich materiałów drewnopodobnych



**Pytanie 114:**

Wnioskujemy do Zamawiającego o uszczegółowienie zestawienia stolarki okiennej, w udostępnionym projekcie brak informacji o kierunku otwierania skrzydeł. Brak opisu do uzbrojenia. Zadanie przetargowe, którego przedmiot stanowi postępowanie przetargowe jest prowadzone w systemie "wybuduj" (a nie "zaprojektuj i wybuduj"), zatem przedmiotu zamówienia winien być opisany przez Zamawiającego w sposób jednoznaczny i wyczerpujący zgodnie z art. 99 ust. 1 Ustawy Pzp. Wnioskujemy zatem o stosowne uzupełnienia dokumentacji".

**Odpowiedź:**

Zamawiający informuje, że wszystkie okna otwierają się na zewnątrz

Stolarka okienna rozwieralno – uchylna PCV lub aluminium

Wszystkie okna otwierają się do środka pomieszczeń

Szyby termoizolacyjne, dwukomorowe – potrójne, ciepłochronne z ciepłą ramką, VSG w miejscach wymaganych przepisami ze szkła bezpiecznego

W drzwiach balkonowych w salach klamki z kluczykiem,

$U_{min}=0,9$

ZESTAWIENIE STOLARKI OKIENNEJ										
ODNACZENIE NA RYSUNKU	01	02	03	04	05	06	07	08	09	
ODNACZENIE PROJEKTANTA	Standard	Standard	Standard	Standard	Standard	Standard	Standard	Standard	Standard	
PROJEKT STOLARKI	Standard	Standard	Standard	Standard	Standard	Standard	Standard	Standard	Standard	
WIS AWI-NIH OKIEN										
SCHEMAT										
Wymiary zewnętrzne	Sk x H	250x120	160x70	120x70	250x120	400x120	160x70	400x90	120x210 i 60	400x90
Zewnętrzne symetry	Sz	250	60	70	250	400	60	450	70	600
Wewnętrzne	Wz	120	70	70	120	120	230	230	210 i 50	230
Wymiary w składowości	S	-	-	-	-	-	-	-	-	-
II	-	-	-	-	-	-	-	-	-	-
Powierzchnia m2	SzH	-	-	-	-	-	-	-	-	-
RAZEM	sz.	6	1	1	6	2	6	1	6 (3xP; 2xL)	1

**Pytanie 115:**

Wnioskujemy do Zamawiającego o uzupełnienie projektu o przekroje drogowe i mapę wysokościową. Prosimy o przekazanie. Zadanie przetargowe, którego przedmiot stanowi postępowanie przetargowe jest prowadzone w systemie "wybuduj" (a nie "zaprojektuj i wybuduj"), zatem przedmiotu zamówienia winien być opisany przez Zamawiającego w sposób jednoznaczny i wyczerpujący zgodnie z art. 99 ust. 1 Ustawy Pzp. Wnioskujemy zatem o stosowne uzupełnienia dokumentacji".

**Odpowiedź:**

Zamawiający zlecił wykonanie projektu.

**Pytanie 116:**

Prosimy Zamawiającego o udostępnienie projektów w formie edytowalnej (dwg).

**Odpowiedź:**

Zamawiający nie udostępni projektów w formie edytowalnej.

**Pytanie 117:**

Wnioskujemy do Zamawiającego o udostępnienie Decyzji Pozwolenia na Budowę i Warunki przyłączeniowe dla nowoprojektowanych przyłączy.

**Odpowiedź:**

Zamawiający udostępnił decyzję pozwolenia na budowę.

Zamawiający informuje, że przyłączy wody zostanie wykonane wg odrębnego opracowania i nie jest przedmiotem niniejszego postępowania. Po stronie wykonawcy będzie jedynie przygotowanie przejścia przez fundament i posadzkę pomieszczenia rurą ochronną wraz z przełożeniem rury stalowej DN50 (zgodnie z rysunkiem S.1 projektu wykonawczego i poz. 288 przedmiaru).

Zamawiający informuje, że przyłączy kanalizacji zostanie wykonane wg odrębnego opracowania i nie jest przedmiotem niniejszego postępowania. Po stronie wykonawcy będzie wykonanie studni KS1 (DN1000) oznaczonej na projekcie wykonawczym branży sanitarnej.

**Pytanie 118:**

Wnioskujemy do Zamawiającego o podanie informacji: czy wyposażenie jest objęte zakresem przedmiotu niniejszego zamówienia przetargowego?, jeśli tak prosimy o podanie parametrów koniecznych do wyceny. Zadanie przetargowe, którego przedmiot stanowi postępowanie przetargowe jest prowadzone w systemie "wybuduj" (a nie "zaprojektuj i wybuduj"), zatem przedmiotu zamówienia winien być opisany przez Zamawiającego w sposób jednoznaczny i wyczerpujący zgodnie z art. 99 ust. 1 Ustawy Pzp. Wnioskujemy zatem o stosowne uzupełnienia dokumentacji.

**Odpowiedź:**

Wyposażenie nie jest objęte zakresem przedmiotu.

**Pytanie 119:**

Wnioskujemy do Zamawiającego o podanie informacji: czy wykonanie placu zabaw jest objęte zakresem przedmiotu niniejszego zamówienia przetargowego?, jeśli tak prosimy o podanie parametrów koniecznych do wyceny. Zadanie przetargowe, którego przedmiot stanowi postępowanie przetargowe jest prowadzone w systemie "wybuduj" (a nie "zaprojektuj i wybuduj"), zatem przedmiotu zamówienia winien być opisany przez Zamawiającego w sposób jednoznaczny i wyczerpujący zgodnie z art. 99 ust. 1 Ustawy Pzp. Wnioskujemy zatem o stosowne uzupełnienia dokumentacji.

**Odpowiedź:**

Plac zabaw nie jest objęty zakresem przedmiotu.

**Pytanie 120:**

Prosimy o uzupełnienie projektu o zestawienie stali. Ilości stali w przedmiarach nie pokrywają się z rysunkami. Brak całkowitego zestawienia. Zadanie przetargowe, którego przedmiot stanowi postępowanie przetargowe jest prowadzone w systemie "wybuduj" (a nie "zaprojektuj i wybuduj"), zatem przedmiotu zamówienia winien być opisany przez Zamawiającego w sposób jednoznaczny i wyczerpujący zgodnie z art. 99 ust. 1 Ustawy Pzp. Wnioskujemy zatem o stosowne uzupełnienia dokumentacji.

**Odpowiedź:**

Zestawienie stali zbrojeniowej udostępnione w postępowaniu

**Pytanie 121:**

Wnioskujemy o informacje, czy moc pojedynczego panelu PV jest obligatoryjna, czy obliuguje nas moc zestawu?

**Odpowiedź:**

Obliguje moc zestawu (przewidziana moc i ilość (ciężar) paneli jest częścią całego projektu potwierdzoną przez konstruktora oraz architekta)

**Pytanie 122:**

Wnioskujemy o informację, które z parametrów kamer są wymagane przez Zamawiającego. W projekcie są sprzeczne informacje (np. 4Mpix vs 5MPix). Zadanie przetargowe, którego przedmiot stanowi postępowanie przetargowe jest prowadzone w systemie "wybuduj" (a nie "zaprojektuj i wybuduj"), zatem przedmiotu zamówienia winien być opisany przez Zamawiającego w sposób jednoznaczny i wyczerpujący zgodnie z art. 99 ust. 1 Ustawy Pzp. Wnioskujemy zatem o stosowne uzupełnienia dokumentacji.

**Odpowiedź:**

Minimalna ilość punktów matrycy CCD 4Mpx

**Pytanie 123:**

W projekcie zaproponowano Termostaty pomieszczeniowe do sterowania ogrzewaniem podłogowym. Czy będą to urządzenia montowane na stałe? Jeśli tak, to projekt tego nie przewiduje. W projekcie brak okablowania. Zadanie przetargowe, którego przedmiot stanowi postępowanie przetargowe jest prowadzone w systemie "wybuduj" (a nie "zaprojektuj i wybuduj"), zatem przedmiotu zamówienia winien być opisany przez Zamawiającego w sposób jednoznaczny i wyczerpujący zgodnie z art. 99 ust. 1 Ustawy Pzp. Wnioskujemy zatem o stosowne uzupełnienia dokumentacji.

**Odpowiedź:**

Sterowniki do sterowania ogrzewaniem podłogowym projektuje się jako stałe przy wyłącznikach światła. Okablowanie zgodne z dokumentacją techniczną wybranego sterownika.

**Pytanie 124:**

Wnioskujemy do Zamawiającego o potwierdzenie, że przyłączy kanalizacji sanitarnej na odcinku KS1-włączenie do istniejącej sieci zgodnie z profilem kanalizacji sanitarnej jest poza zakresem przedmiotu zamówienia. Zadanie przetargowe, którego przedmiot stanowi postępowanie przetargowe jest prowadzone w systemie "wybuduj" (a nie "zaprojektuj i wybuduj"), zatem przedmiotu zamówienia winien być opisany przez Zamawiającego w sposób jednoznaczny i wyczerpujący zgodnie z art. 99 ust. 1 Ustawy Pzp. Wnioskujemy zatem o stosowne uzupełnienia dokumentacji.

**Odpowiedź:**

Zamawiający informuje, że przyłączy kanalizacji zostanie wykonane wg odrębnego opracowania i nie jest przedmiotem niniejszego postępowania. Po stronie wykonawcy będzie wykonanie studni KS1 (DN1000) oznaczonej na projekcie wykonawczym branży sanitarnej.

**Pytanie 125:**

Wnioskujemy do Zamawiającego o wskazanie czy pokazane na PZT przyłączy wodociągowe od istniejącej sieci do projektowanego budynku jest w zakresie przedmiotu zamówienia? Jeśli tak to prosimy o przesłanie opisu instalacji wodociągowej wraz z profilami? Zadanie przetargowe, którego przedmiot stanowi postępowanie przetargowe jest prowadzone w systemie "wybuduj" (a nie "zaprojektuj i wybuduj"), zatem przedmiotu zamówienia winien być opisany przez Zamawiającego w sposób jednoznaczny i wyczerpujący zgodnie z art. 99 ust. 1 Ustawy Pzp. Wnioskujemy zatem o stosowne uzupełnienia dokumentacji.

**Odpowiedź:**

Zamawiający informuje, że przyłączy wody zostanie wykonane wg odrębnego opracowania i nie jest przedmiotem niniejszego postępowania. Po stronie wykonawcy będzie jedynie przygotowanie przejścia przez fundament i posadzkę pomieszczenia rurą ochronną wraz z przełożeniem rury stalowej DN50 (zgodnie z rysunkiem S.1 projektu wykonawczego i poz. 288 przedmiaru).

**Pytanie 125:**

Zgodnie z opisem projektu zaleca się montaż indywidualnych nawilżaczy powietrza jako wyposażenia ruchomego. Czy w ofercie należy uwzględnić dostawę takich nawilżaczy? Jeśli tak prosimy o podanie przykładowego modelu oraz ilości. Zadanie przetargowe, którego przedmiot stanowi postępowanie przetargowe jest prowadzone w systemie "wybuduj" (a nie "zaprojektuj i wybuduj"), zatem przedmiotu zamówienia winien być opisany przez Zamawiającego w sposób jednoznaczny i wyczerpujący zgodnie z art. 99 ust. 1 Ustawy Pzp. Wnioskujemy zatem o stosowne uzupełnienia dokumentacji.

**Odpowiedź:**

**Zalecany jest montaż indywidualnych nawilżaczy powietrza. W projekcie nie uwzględniono indywidualnych nawilżaczy powietrza.**

**Pytanie 126:**

Wnioskujemy do Zamawiającego o wskazanie czy dostawa oraz montaż rezerwowego źródła ciepła w postaci kotła elektrycznego jest w zakresie przedmiotu umowy?

**Odpowiedź:**

**Zgodnie z zapisem na schemacie - Źródło opcjonalne. Nie zaprojektowano. Nie jest wymagane.**

**Pytanie 127:**

Wnioskujemy do Zamawiającego o wskazanie standardu białego montażu tj. misek ustępowych, umywalk, prysznic, zlewów kuchennych, komór gospodarczych, baterii umywalkowych, kuchennych i prysznicowych, spłuczek misek ustępowych itp. Zadanie przetargowe, którego przedmiot stanowi postępowanie przetargowe jest prowadzone w systemie "wybuduj" (a nie

"zaprojektuj i wybuduj"), zatem przedmiotu zamówienia winien być opisany przez Zamawiającego w sposób jednoznaczny i wyczerpujący zgodnie z art. 99 ust. 1 Ustawy Pzp. Wnioskujemy zatem o stosowne uzupełnienia dokumentacji.

**Odpowiedź:**

**Wszystkie umywalki i miski toaletowe ceramiczne białe z powłoką antybakteryjną, o prostej formie (urządzenia w pomieszczeniu z tej samej kolekcji). Miski ustępowe podwieszane, na stelażach systemowych, umywalki podwieszane, na stelażach systemowych lub mocowane bezpośrednio do ściany. W WC dostosowanym dla osób niepełnosprawnych – umywalka, bateria i miska ustępowa z serii dedykowanej niepełnosprawnym, poręcze i uchwyty ze stali nierdzewnej. W WC przy oddziałach przedszkolnych – wysokość montażu przyborów sanitarnych dostosować do wieku dzieci.**

**Armatura mosiężna chromowana lub z wykończeniem satynowym; baterie z głowicami ceramicznymi, o wysokim standardzie, jakości i trwałości. Wszystkie baterie o prostej formie, stojące (poza prysznicową), o regularnym przekroju (okrągłym lub kwadratowym). Baterie umywalkowe w łazienkach i WC dzieci stojące, czasowe, pneumatyczne. W toalecie dla niepełnosprawnych z mieszaczem ceramicznym i długim uchwytem. Baterie natryskowe – ścienna z drążkiem regulowanym wysokość zawieszenia wylewki 900mm (zestaw prysznicowy) metalowy wąż prysznicowy z systemem zapobiegającym skręceniu węża i systemem zapobiegającym osadom wapiennym, z technologią dla zmniejszenia zużycia wody lub wylewki stałe z możliwością regulowania kąta padania strumienia wody i baterią czasową, pneumatyczną. Baterie w pomieszczeniach porządkowych ze złączką do węża lub baterie z wyciąganą wylewką, komory w tych pomieszczeniach z materiałów odpornych na uderzenia i pęknięcia.**

**W pomieszczeniach socjalnych oraz kuchennych należy przewidzieć montaż zlewozmywaka jedno lub dwukomorowego ze stali nierdzewnej oraz umywalkę ceramiczną z półpostumentem (pomieszczenia socjalne), umywalki ze stali nierdzewnej (pomieszczenia kuchni)**

**Pytanie 128:**

Wnioskujemy do Zamawiającego o wskazanie czy instalacja chłodu do chłodziń central wentylacyjnych jest w zakresie przedmiotu umowy. Jeśli tak to prosimy o dosłanie projektu instalacji chłodniczej do chłodziń central wentylacyjnej wraz z jej opisem, zasadą działania, oraz wrysowanymi rurociągami, urządzeniami oraz automatyką. W tym momencie instalacja chłodnicza kończy się na odejściu w kotłowni do chłodziń central. Zadanie przetargowe, którego przedmiot stanowi postępowanie przetargowe jest prowadzone w systemie "wybuduj" (a nie "zaprojektuj i wybuduj"), zatem przedmiotu zamówienia winien być opisany przez Zamawiającego w sposób jednoznaczny i wyczerpujący zgodnie z art. 99 ust. 1 Ustawy Pzp. Wnioskujemy zatem o stosowne uzupełnienia dokumentacji.

**Odpowiedź:**

**Instalacja jest w zakresie opracowania i została zaprojektowana Centrale wyposażone w chłodnico/ nagrzewnice rysunek S3, S11, S12 (projekt wykonawczy). Jeden rurarz dla układu grzania i chłodzenia.**

**Pytanie 129:**

Zgodnie z opisem do projektu zagospodarowania działki - projektuje się zasieki na kosze na posegregowane śmieci, ogrodzenie działki do wysokości 1,5 m, stanowiska postojowe na samochody osobowe, chodniki oraz dojazdy o nawierzchni z kostki brukowej zgodnie z PZD. Przedmiar inwestorski obejmuje zieleń, zatoczkę dla wozów strażackich z nawierzchni asfaltowej, tereny komunikacji w tym chodniki z płyt betonowych. Prosimy o informację czy zasieki na kosze i ogrodzenie działki wchodzi w zakres przedmiotowego przetargu? . Jeżeli tak, to prosimy o uzupełnienie przedmiarów.

**Odpowiedź:**

**Ogrodzenie i zasiek wchodzi w zakres przedmiotowego przetargu – przedmiar został uzupełniony**

**W przedmiarze branży budowlanej w dziale:**

**4. ZAGOSPODAROWANIE**

- **dodano dział 4.4 Ogrodzenie**
- **dodano dział 4.5 Zasięki na kosze**

**Pytanie 130:**

Prosimy o informację, czy dokumentacja techniczna jest uzgodniona z rzeczoznawcą ds. zabezpieczeń przeciwpożarowych.

**Odpowiedź:**

**Dokumentacja projektu budowlanego została uzgodniona z rzeczoznawcą ds. zabezpieczeń przeciwpożarowych, uzgodnienie na rysunku nr4 rzut przyziemia z technologią w dokumentacji należącej do zamawiającego opieczętownej przez starostwo powiatowe jako załącznik do pozwolenia na budowę**

**Pytanie 131:**

ad. odpowiedź nr 17 i pytanie nr 47 - okładzina elewacyjna z drewna. Prosimy o przeanalizowanie możliwości alternatywnego zastosowania okładziny elewacyjnej z paneli styropianowych, drewnopodobnych, klejonych do docieplenia i malowanych w kolorze drewna. Jest to rozwiązanie tańsze i nie wymagające eksploatacyjnej konserwacji naturalnego drewna.

**Odpowiedź:**

**Zaleca się wykonanie okładziny z drewna jednakże dopuszcza się alternatywnie zastosowanie okładziny z paneli styropianowych lub innego materiału drewnopodobnego.**

**Pytanie 132:**

ad. odpowiedź nr 13 i pytanie nr 44

Odpowiedź na pytanie nr 13 nie rozstrzyga rozwiązania projektowego ścianki przesuwnej pomiędzy salami nr 1.16 i 1.17.

Prosimy o jednoznaczne wskazanie parametrów ścianki (akustyka) i technologii realizacji (ścianka podwieszona do konstrukcji nadproża otworu czy przesuwna po torze zamontowanym w posadzce), rodzaj materiału szkło – przezierność ścianki) czy panele drewnopochodne?

**Odpowiedź:**

**Panele drewnopochodne jako ścianka podwieszana do nadproża Rw: 51dB lub więcej**

**Pytanie 133:**

ad. odpowiedź nr 20

Brak odpowiedzi dotyczącej wymagań co do technologii montażu okien i drzwi zewnętrznych (szczelność, termiczność, płaszczyna osadzenia np. w świetle muru czy w płaszczynie docieplenia elewacji - na wspornikach?)

**Odpowiedź:**

**Zaleca się ciepły montaż okien z użyciem taśm butylowych, w świetle muru,**

**Pytanie 134:**

ad. odpowiedź nr 6

W odpowiedzi na pytanie nr 6 stolarka drzwiowa wewnętrzna ma być płycinowa z okładziną CPL i ościeżnicami stalowymi.

Czy informacja dotyczy również drzwi do pomieszczeń szatniowych dostępnych z korytarza i sanitariatów przy salach zajęć, jeżeli ścianki do tych pomieszczeń zostały zaprojektowane jako ścianki przeszklone (szkło hartowane lub klejone) o konstrukcji aluminiowej ?

Prosimy o przeanalizowanie zasadności takiego zestawienia materiałów - szczególnie w szatniach.

**Odpowiedź:**

**Ma to funkcje praktyczną z uwagi na wgląd w to co dzieje się w pomieszczeniach.**

**Pytanie 135:**

Prosimy o więcej informacji dotyczących wyposażenia kuchni. Jakie wymiary mebli/urządzeń? Z jakiego materiału mają być wykonane np. aluminium/stal nierdzewna. Jakie parametry urządzeń? Szafa chłodnicza: jaka pojemność? jaka klasa klimatyczna? jakie chłodzenie dynamiczne/statyczne? Kuchenka gazowa: na podstawie otwartej/zamkniętej? jaka moc? Taboret elektryczny: Jaki gazowy/elektryczny indukcyjny? Piec: jaki konwekcyjny/konwekcyjno-parowy, bojlerowy czy iniekcyjny? Ile półek? Jakie zasilanie? Jaki rozmiar GN'a? Czy ma być funkcja mycia i zintegrowany okap? Okap wyciągowy: Jak średnica otworu? Czy ma mieć własny silnik czy będzie podłączony do centrali wentylacyjnej?

**Odpowiedź:**

**Zamawiający załączył plik z parametrami technicznymi kuchni**

**Pytanie 136:**

Prosimy o potwierdzenie, że podczas wyceny należy się kierować projektem wykonawczym, a nie budowlanym. W wymienionych projektach występują rozbieżności.

**Odpowiedź:**

**Należy kierować się projektem wykonawczym**

**Pytanie 137:**

Prosimy o informację, wyjaśniającą odpowiedź na pytanie nr 68. Odpowiedź brzmi „Tak.”, którego pytania dotyczy odpowiedź?

**Odpowiedź:**

**Tak projekt robót geologicznych leży po stronie wykonawcy**

**Pytanie 138:**

Prosimy o informację czy został wykonany Projektu Robót Geologicznych. Jeśli tak to prosimy o jego udostępnienie. Jeśli nie to prosimy o informację czy leży on w zakresie wykonawcy.

**Odpowiedź:**

**Projekt robót geologicznych leży po stronie wykonawcy, leży po stronie wykonawcy.**

**Pytanie 139:**

W związku z odpowiedzią na pytanie nr 71 wnioskujemy o uzupełnienie dokumentacji o projekt regeneracji dolnego źródła w przypadku niskiej przewodności cieplnej gruntu oraz braku cieków wodnych poniżej 30% głębokości odwiertu. Zadanie przetargowe, którego przedmiot stanowi postępowanie przetargowe jest prowadzone w systemie "wybuduj" (a nie "zaprojektuj i wybuduj"), zatem przedmiotu zamówienia winien być opisany przez Zamawiającego w sposób jednoznaczny i wyczerpujący zgodnie z art. 99 ust. 1 Ustawy Pzp. Wnioskujemy zatem o stosowne uzupełnienia dokumentacji.

**Odpowiedź:**

Nie zaprojektowano regeneracji dolnego źródła. Zaprojektowano chłodzenie latem, które zapewnia regenerację dolnego źródła.

**Pytanie 140:**

Wnioskujemy do Zamawiającego o udostępnienie warunków przyłączenia do sieci dystrybucyjnej energii elektrycznej.

**Odpowiedź:**

**Zamawiający informuje, że przyłączy wody zostanie wykonane wg odrębnego opracowania i nie jest przedmiotem niniejszego postępowania. Po stronie wykonawcy będzie jedynie przygotowanie przejścia przez fundament i posadzkę pomieszczenia rurą**



ochronną wraz z przełożeniem rury stalowej DN50 (zgodnie z rysunkiem S.1 projektu wykonawczego i poz. 288 przedmiaru).

Zamawiający informuje, że przyłączy kanalizacji zostanie wykonane wg odrębnego opracowania i nie jest przedmiotem niniejszego postępowania. Po stronie wykonawcy będzie wykonanie studni KS1 (DN1000) oznaczonej na projekcie wykonawczym branży sanitarnej.

**Pytanie 141:**

Wnioskujemy do Zamawiającego o udostępnienie Umowy o przyłączenie do sieci dystrybucyjnej obiektu którego dotyczy postępowanie.

**Odpowiedź:**

Zamawiający informuje, że przyłączy wody zostanie wykonane wg odrębnego opracowania i nie jest przedmiotem niniejszego postępowania. Po stronie wykonawcy będzie jedynie przygotowanie przejścia przez fundament i posadzkę pomieszczenia rurą ochronną wraz z przełożeniem rury stalowej DN50 (zgodnie z rysunkiem S.1 projektu wykonawczego i poz. 288 przedmiaru).

Zamawiający informuje, że przyłączy kanalizacji zostanie wykonane wg odrębnego opracowania i nie jest przedmiotem niniejszego postępowania. Po stronie wykonawcy będzie wykonanie studni KS1 (DN1000) oznaczonej na projekcie wykonawczym branży sanitarnej.

**Pytanie 142:**

Wnioskujemy o uzupełnienie dokumentacji o projekt elewacji rozdzielni RG.

**Odpowiedź:**

**załącznik nr 1 (IE-02.1)**

**Pytanie 143:**

Wnioskujemy o doprecyzowanie w dokumentacji sposobu zabudowy rozdzielni głównej RG w ścianie. Czy przewidziano nadproże w ścianie nad rozdzielnią RG?

**Odpowiedź:**

**należy wykonać nadproże żelbetowe 2xL19**

**Pytanie 144:**

Prosimy o potwierdzenie iż „poddasze”, czyli miejsce posadowienia central wentylacyjnych nie będzie wyposażone w instalację gniazd oraz instalację oświetlenia.

**Odpowiedź:**

**należy przewidzieć montaż 6 opraw LED + łącznik oraz zestaw gniazd naprawczych**

**Pytanie 145:**

Wnioskujemy o uzupełnienie dokumentacji o rysunek szczegółu (przekroju) ułożenia bednarki w warstwach fundamentu.

**Odpowiedź:**

**załącznik nr 2 (IE-12.1)**

**Pytanie 146:**

Jako opcja jest wskazany kocioł elektryczny 70kW. Prosimy o potwierdzenie iż w ramach tego postępowania Zamawiający nie przewiduje ułożenie dodatkowego kabla zasilającego ten kocioł ani innych prac w tym zakresie.

**Odpowiedź:**

**źródło rezerwowe - poza zakresem opracowania**

**Pytanie 147:**

Obwód TK-4 przewiduje zasilanie „Automatyki GAZEX”. Proszę o doprecyzowanie, czy dostawa tej automatyki jest w zakresie tego postępowania? Jeśli tak, prosimy o dodanie schematu i wytycznych do tej automatyki.

**Odpowiedź:**

**jest to obwód rezerwowy, wykorzystany w przypadku wskazanej potrzeby instalacji systemu gazex przez projekt sanitarny**