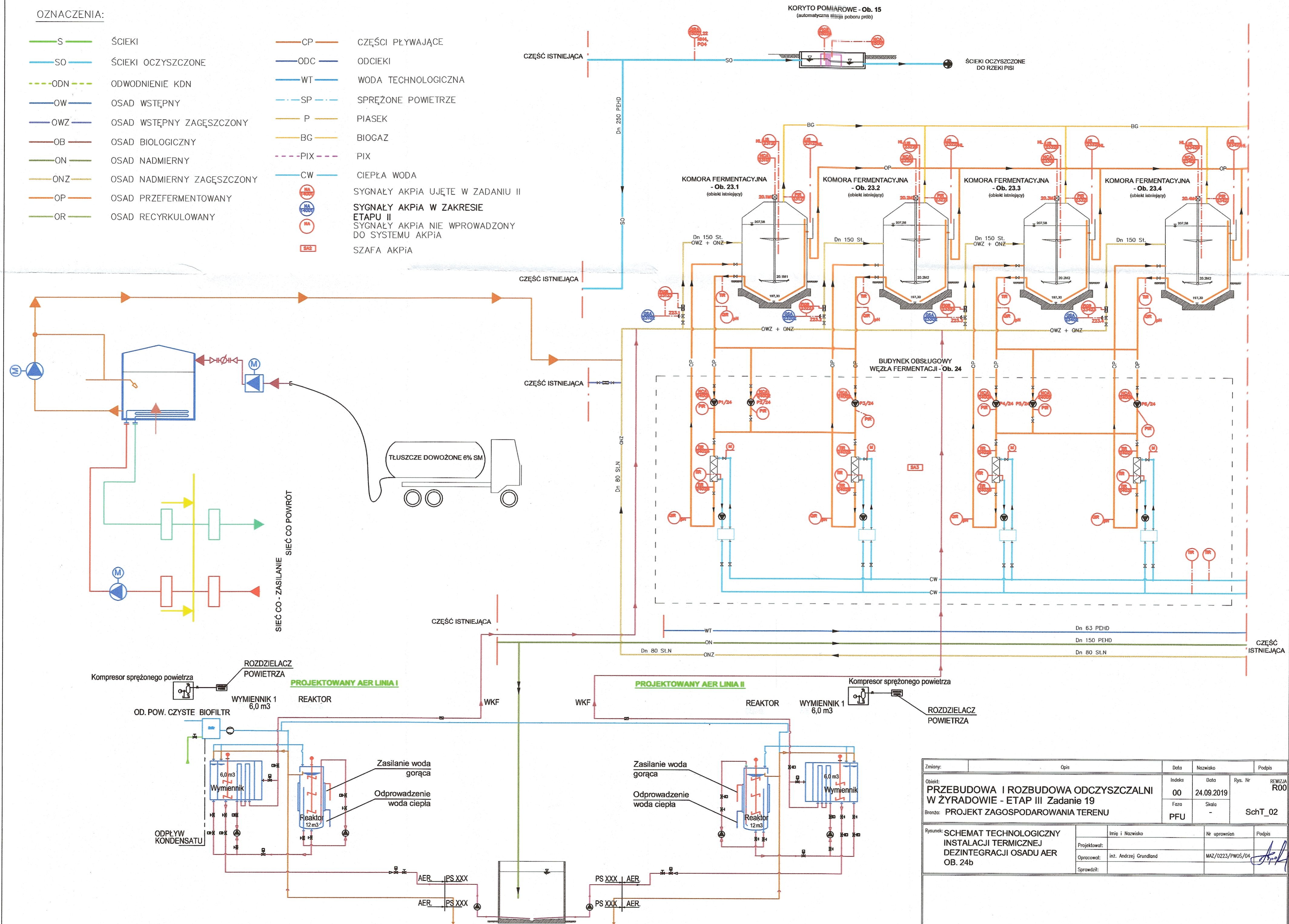


OZNACZENIA:

- S ŚCIEKI
 - SO ŚCIEKI OCZYSZCZONE
 - ODN ODWODNIENIE KDN
 - OW OSAD WSTĘPNY
 - OWZ OSAD WSTĘPNY ZAGĘSZCZONY
 - OB OSAD BIOLOGICZNY
 - ON OSAD NADMIERNY
 - ONZ OSAD NADMIERNY ZAGĘSZCZONY
 - OP OSAD PRZEFERMENTOWANY
 - OR OSAD RECYRKULOWANY
 - CP CZĘŚCI PŁYWAJĄCE
 - ODC ODCIEKI
 - WT WODA TECHNOLOGICZNA
 - SP SPRĘŻONE POWIETRZE
 - P PIASEK
 - BG BIOGAZ
 - PIX PIX
 - CW CIEPŁA WODA
- NA SYGNAŁY AKPiA UJĘTE W ZADANIU II
NA SYGNAŁY AKPiA W ZAKRESIE ETAPU II
NA SYGNAŁY AKPiA NIE WPROWADZONY DO SYSTEMU AKPiA
SAS SZAFKA AKPiA



Zmiany:	Opis	Data	Nazwisko	Podpis
00	PRZEBUDOWA I ROZBUDOWA ODCZYSZCZALNI W ŻYRADOWIE - ETAP III Zadanie 19	24.09.2019		REWIZJA R00
PFU	BRANŻA: PROJEKT ZAGOSPODAROWANIA TERENU			SchT_02

Rysunek:	Imię i Nazwisko	Nr uprawnień	Podpis
SCHEMAT TECHNOLOGICZNY INSTALACJI TERMICZNEJ DEZINTEGRACJI OSADU AER OB. 24b	inż. Andrzej Grundland	MAZ/0223/PWO5/04	<i>[Signature]</i>