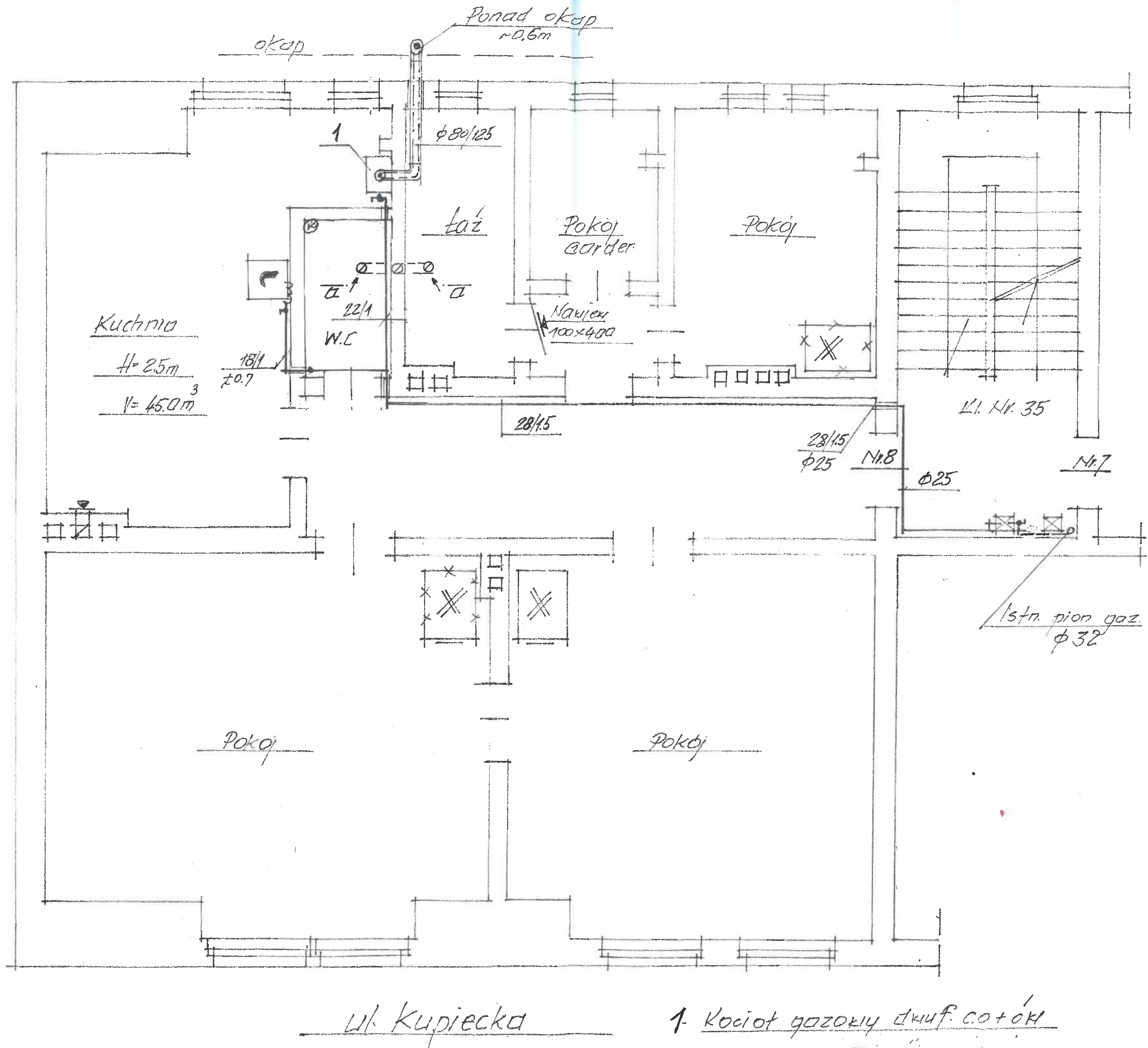


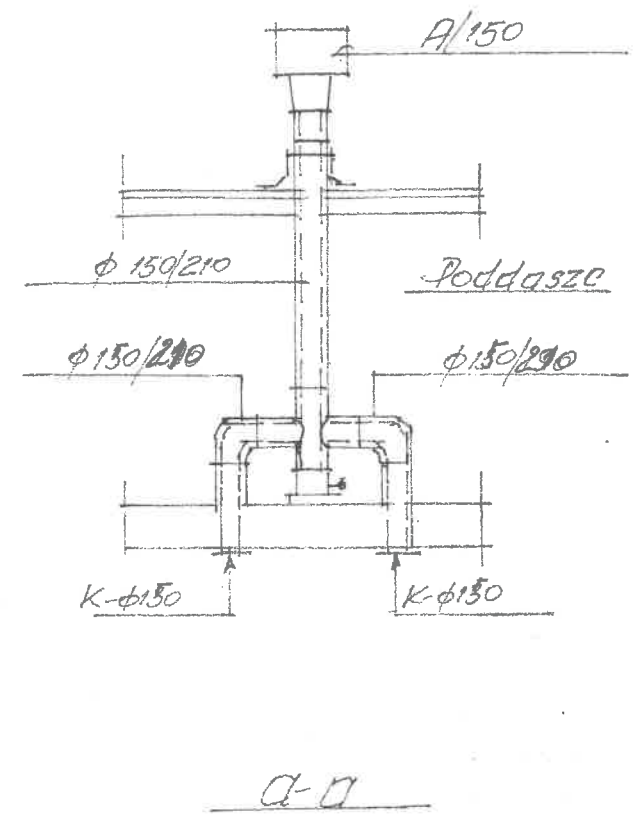
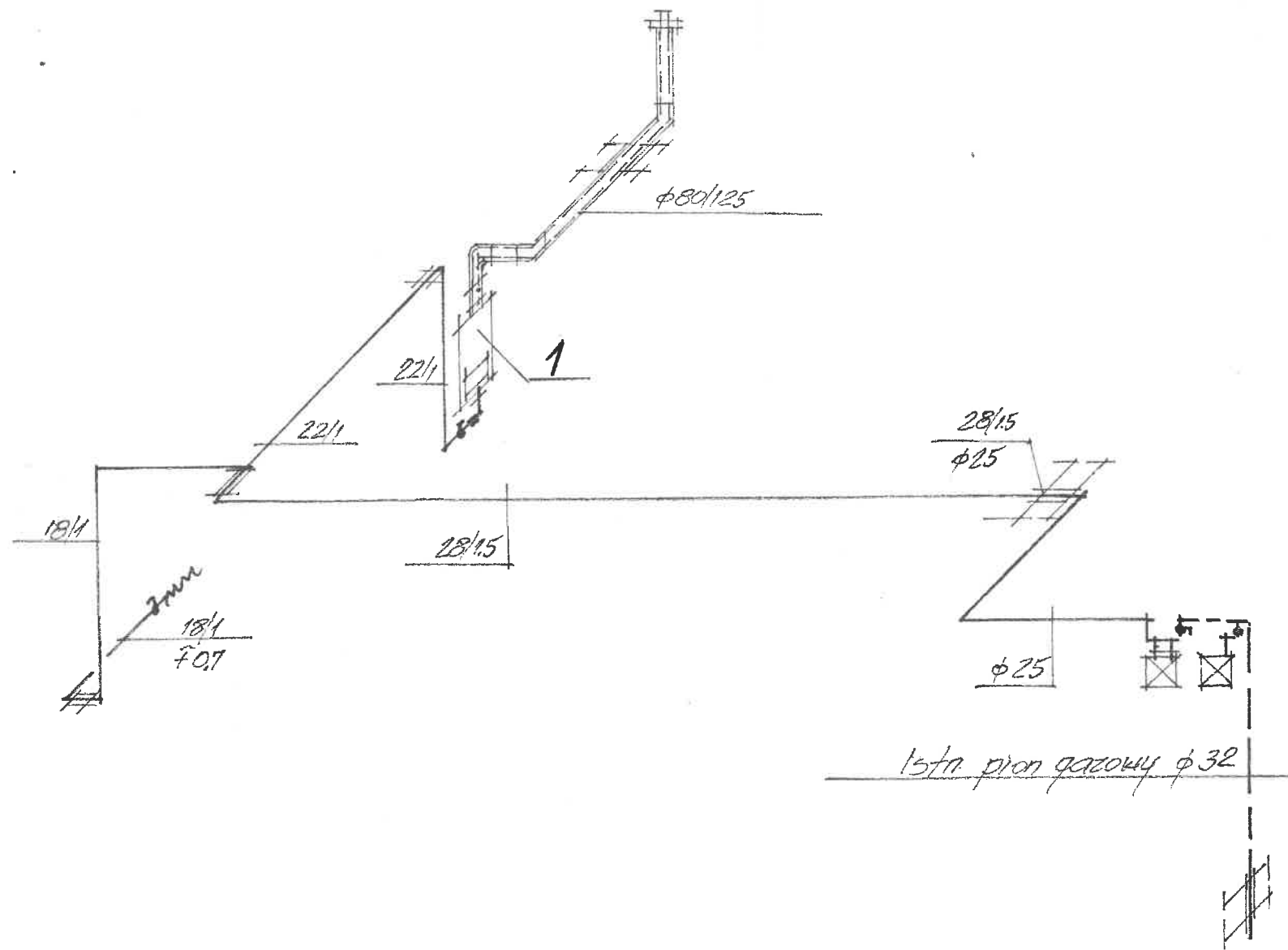
URZĄD MIASTA  
Zielona Góra

MIASTO ZIELONA GÓRA  
MAPA ZASADNICZA  
SKALA 1:500  
Układy: PL-2000; PL-KRON 86 NH  
Ukł. odn. PL-ETRF 89, Quasi-geoida  
DR-GE.6642.1749.2020.DS

Inwestor	ZGM Miasto Zielona Góra ul. Zjednoczenia 110		
Obiekt	Lokal mieszkalny Zielona Góra ul. Kupiecka 35/8		
Nazwa rys.	Plan sytuacyjny		Podz. 1:500
Projektant	inż. Sergiusz Palusz upr. 1/70, 1/87/Zg, 1/89 ZG § 4.2, § 5.1, § 6.1, § 7 § 13 ust. 1 pkt. 4 c i b		Data 11.10.19 Rys. 1



Instalacja	ZGM Zielona Góra ul. Zjednoczenia 110
Obiekt	Lokal mieszkalny Zielona Góra ul. Kupiecka 35/8
Wzrost	Przet. lokalu - instalacja gazowa
Projekcja	1:50
	inż. Sergiusz Fabian
	ul. 170, 178779, 178970
	12.05.17 9:54:44
	№ 2020



Investor	ZGM Zielona Góra Zjednoczenia 110	
Obiekt	Lokal mieszkalny Zielona Góra ul. Kupańska 35/8	
Nazwa	Rozwinięcie instalacji gazowej	1:50
Projektant	mgr. Szymon Pająk opz. 1/70, 1/87/Zg, 1/89/10 14.2.45.1.56.1.57	N. Bob.