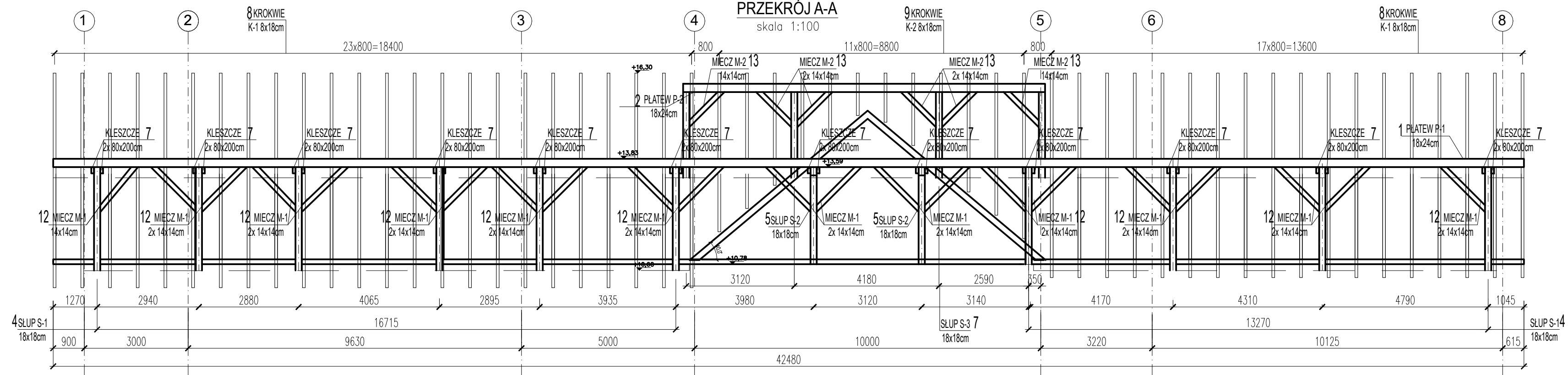


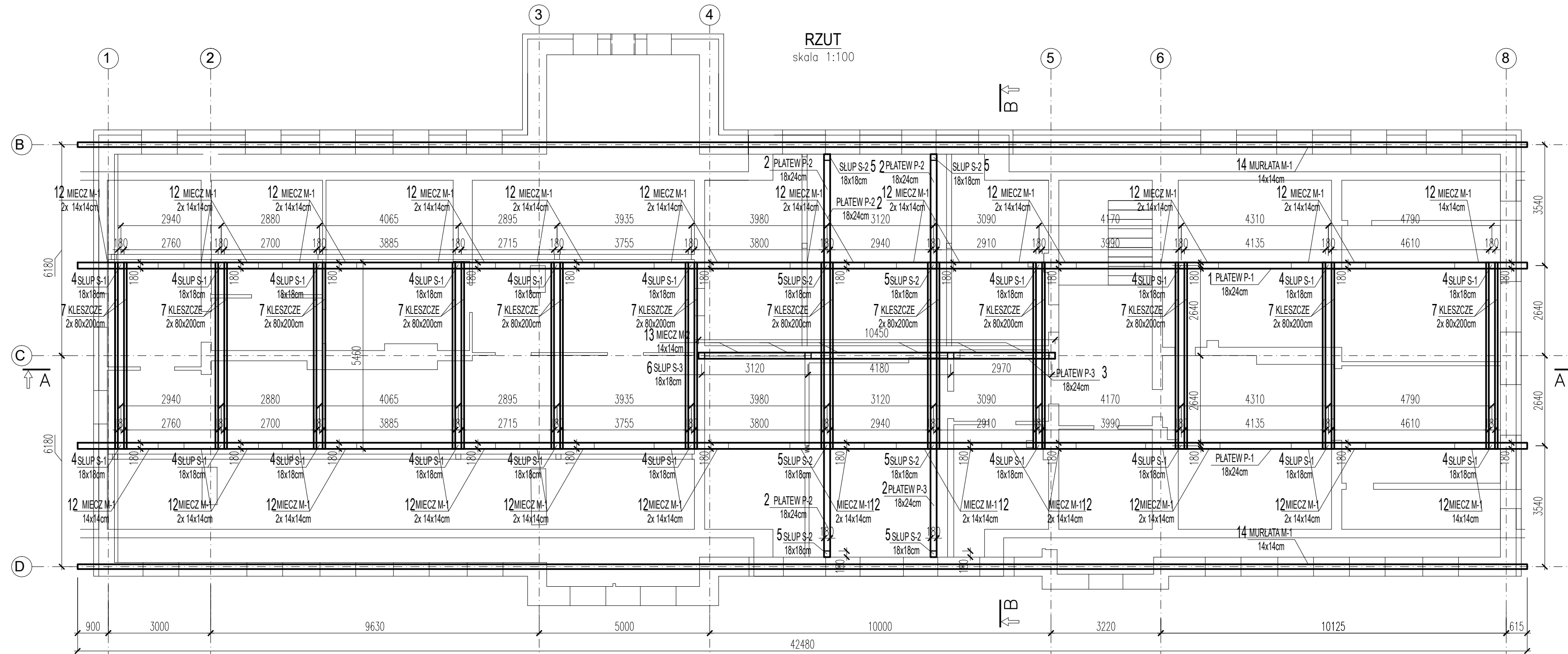
PRZEKRÓJ A-A

skala 1:100



RZUT

skala 1:100



POZ.	NAZWA	PRZEKRÓJ		DŁUGOŚĆ	ILOŚĆ	OBJĘTOŚĆ 1 szt.	OBJĘTOŚĆ	UWAGI
		[m]	[m]					
1	P-1	0,18	0,24	42,48	2	1,84	3,67	
2	P-2	0,18	0,24	3,17	4	0,14	0,55	
3	P-3	0,18	0,24	10,45	1	0,45	0,45	
4	S-1	0,18	0,18	2,99	20	0,10	1,94	
5	S-2	0,18	0,18	2,57	8	0,08	0,67	
6	S-3	0,18	0,18	2,48	4	0,08	0,32	
7	KLESZCZE 8x20	0,08	0,20	5,46	24	0,09	2,10	
8	K-1	0,08	0,18	9,55	84	0,14	11,55	
9	K-2	0,08	0,18	5,79	24	0,08	2,00	podano średnią długość
10	K-3	0,08	0,18	5,41	24	0,08	1,87	
11	KOSZOWE	0,08	0,18	42,48	4	0,61	2,45	
12	M-1	0,08	0,18	1,80	44	0,03	1,14	
13	M-2	0,08	0,18	1,37	8	0,02	0,16	
14	MURLATA 14x14	0,14	0,14	42,48	2	0,83	1,67	
RAZEM [m³]:						30,52		

MERAENG Sp.z o.o. sp.k.	41-106 Siemianowice Śląskie ul.W. Wróblewskiego 31a	tel: 607 896 977 e-mail: info@meraeng.com	MERAENG
NAZWA OBIEKTU BUDOWLANEGO	KONSTRUKCJA WIĘZBY DACHOWEJ W BUDYNKU		SKALA RYSUNKU
ADRES INWESTYCJI	SZKOŁA PODSTAWOWA IM. MARII KONOPNICKIEJ UL. MICKIEWICZA 9, 58-140 JAWORZYNA ŚLĄSKA		1:100
TYTUŁ RYSUNKU	KONSTRUKCJA DREWNIANA cz. 1.		DATA SPORZĄDZENIA czerwiec 2024
IMIĘ I NAZWISKO PROJEKTANTA	Dr inż. Łukasz Rduch	PODPIS PROJEKTANTA	NUMER RYSUNKU K-01
NUMER UPRAWNIEN BUDOWLANYCH	specjalność konstrukcyjno-budowlana bez ograniczeń SLK/5526/POOK/14	PODPIS SPRAWDZAJĄCEGO	
IMIĘ I NAZWISKO SPRAWDZAJĄCEGO	Dr inż. Robert Cybulski		
NUMER UPRAWNIEN BUDOWLANYCH	specjalność konstrukcyjno-budowlana bez ograniczeń SLK/7602/PBkb/17		