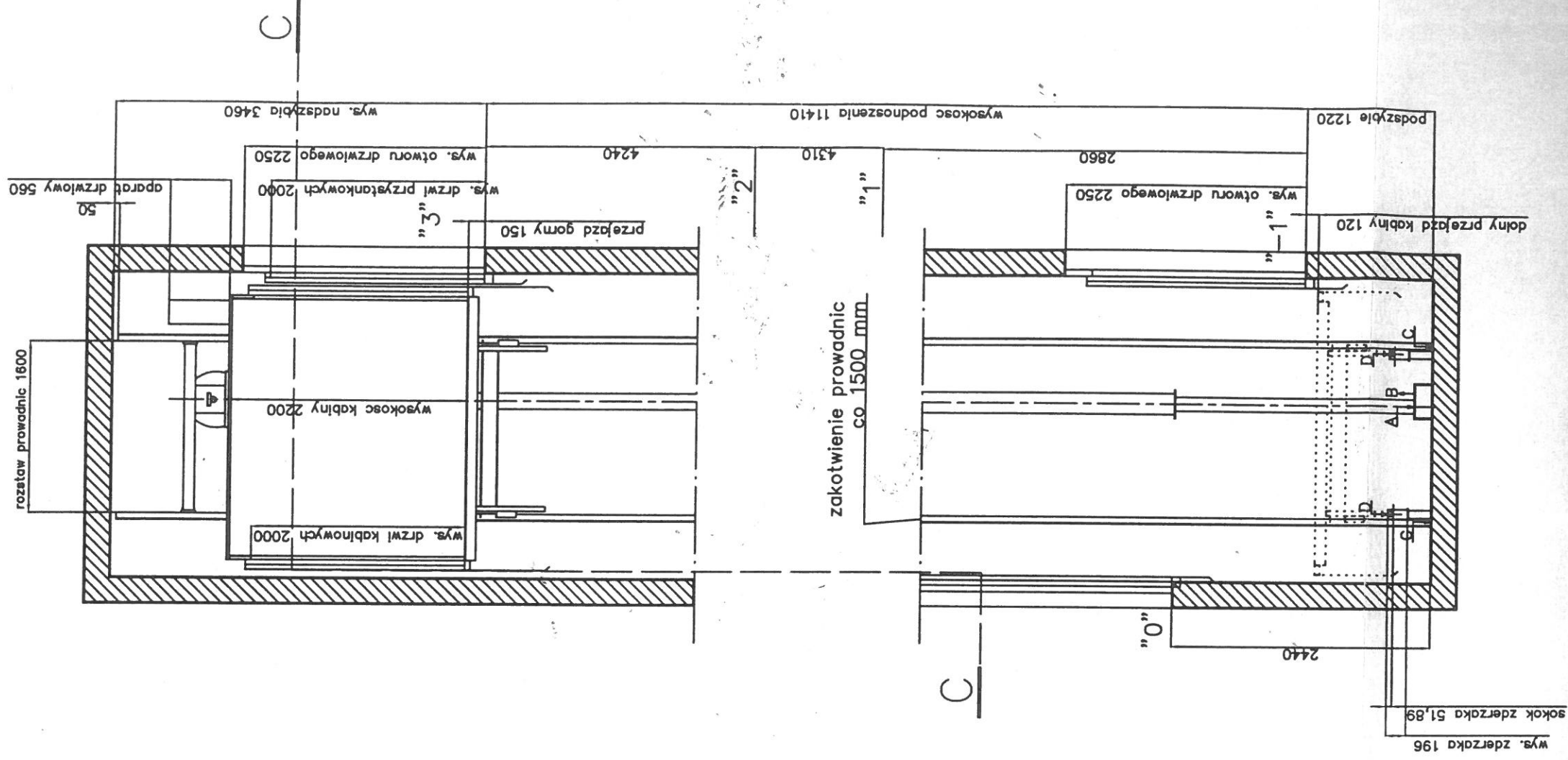
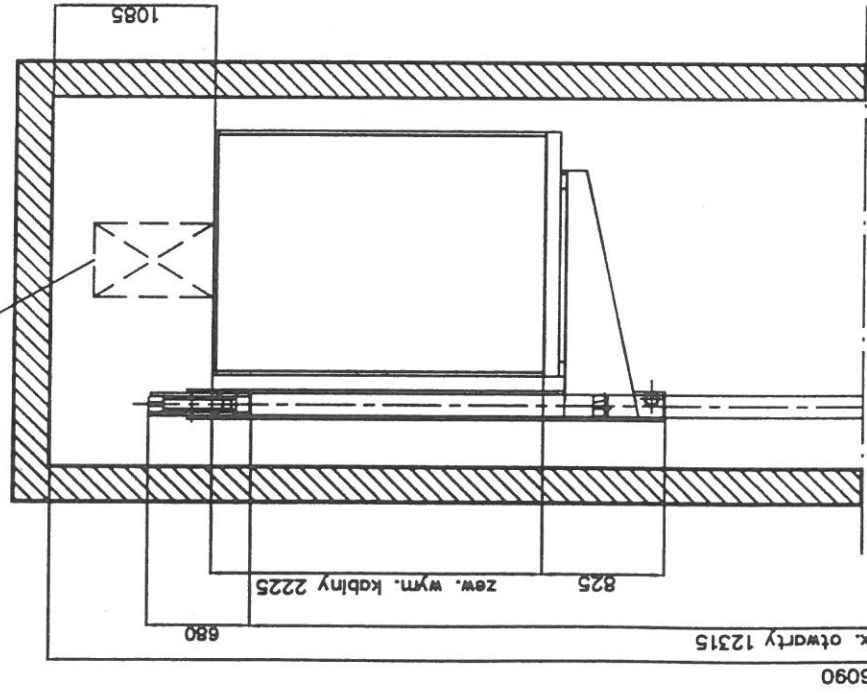


Przeźren bezpieczeństwa ludzkiego
500x600x800 mmxmmxmm



IDT Załącznik nr...6
G Nr rejestr. 31.10.91

WAGA:
Wentylacja szybu grawitacyjna poprzez otwór o przekroju większym od 1% przekroju poprzez W nadybiu zainstalowany hak montażowy Q=

Obciążenia dynamiczne [N]	
E	104872.
F	65727.
G	39145.
H	56900.
I	67000.