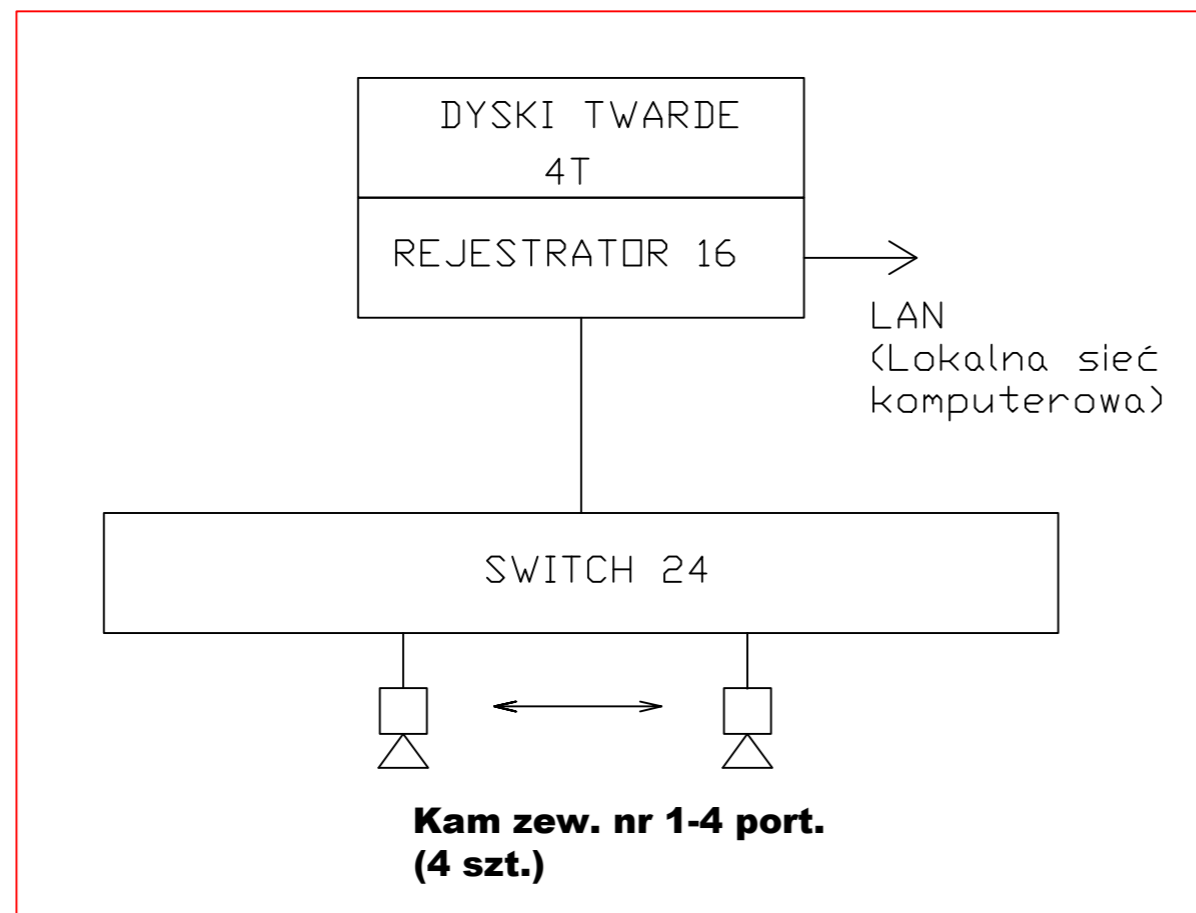


GPD - GŁÓWNY PUNKT DYSTRYBUCYJNY



Całość oprzewodowania wykonać przewodami 4x2x0,5mm kat.6 FTP ułożonymi pod tynkiem w rurkach DVR.
 Kamery zew. montować na wys. h=4m.
 Wszystkie elementy instalacji monitoringu umieścić w proj. szafie GPD (parter)
 Pojemności dyskowa pozwoli na archiwizowanie materiałów przez 30 dni
 (z każdej kamery strumień na poziomie 1597 Kbps, H265 w rozdzielczości 4MP).

LEGENDA:

REJESTRATOR 16

- Rejestrator IP, 16 kanałowy, pasmo wej/wyj 256Mbps/256Mbps, rozdzielczość maks. nagrywania/odtwarzania 12 Mpx, Obsługa kompresji: H.265/H.264+/H264/MPEG4, Wyj monitorowe HDMI 4K i VGA 1080p, 2 porty USB 2.0, 1 port USB 3

SWITCH 24

- Przełącznik niezarządzalny PoE, 24 port PoE/PoE+, 10/100Mb/s (RJ45, IEEE802.3af, IEEE802.3at). Pierwszy i drugi port obsługuje Hi-PoE do 60W. 2 porty 10/100/1000Mbps (RJ45, uplink), 2 porty 1000Mb/s (SFP)

TWARDY DYSK
4T

- Dysk twardy 4TB, 256 MB Cache. Zalecany do montażu w rejestratorach cyfrowych, parametry przystosowane do intensywności zapisu charakteryzującego współczesne systemy nadzoru wideo 24 godziny na dobę.



- Kamera zewnętrzna: Kamera IP 4MP, obiektyw 2.8-12mm, motozoom, EXIR 60m analityka VCA, WDR 120dB, alarm, audio, obudowa metalowa IP67, IK10, + puszka instalacyjna do kamer

JEDNOSTKA PROJEKTOWA		JOTBE inż. Jacek Błaszczak 63-220 Kolin ul. Krasińskiego 7					
INWESTOR		GMINA PARADYŻ					
OBIEKT		BUDYNEK ŚWIETLICY WIEJSKIEJ					
ADRES BUDOWY		IRENÓW DZ. NR 194/3					
TYTUŁ RYSUNKU		INSTALACJA MONITORINGU - SCHEMAT BLOKOWY					
BRANŻA PROJEKTU	ELEKTRYCZNA	DATA WYKONANIA	04.2024	SKALA RYSUNKU	1:100	NR RYSUNKU	E9
AUTOR PROJEKTU							
PROJEKTANT		PROJEKTANT			ASYSTENT PROJEKTANTA		
mgr inż. Karol Jęlczak Uprawnienia budowlane do projektowania bez ograniczeń w specjalności sieci i urządzeń elektrycznych i elektroenergetycznych Nr uprawnień: WKP/0167/PO/OE/12							