

RTJ – 57/22

2022 08. 01  
Radom, dnia .....

Egz. pojedynczy

## WYKONAWCY

### WYJAŚNIENIA I ZMIANA TREŚCI SWZ

*dotyczy postępowania o udzielenie zamówienia publicznego ogłoszonego na dostawę w trybie podstawowym bez możliwości prowadzenia negocjacji w przedmiocie zamówienia pn. Zakup i dostawa sprzętu kwaterunkowego dla jednostek garnizonu mazowieckiego – część 2 Nr wew. postępowania 38/22*

Zamawiający - Komenda Wojewódzka Policji zs. w Radomiu na podstawie art. 284 ust. 2 oraz art. 286 ust. 1 i 3 ustawy Pzp (Dz.U. z 2021 r., poz. 1129 ze zm.) udziela wyjaśnień treści SWZ w poniższym zakresie:

Dotyczy zadania nr 1 i 2:

#### Pytanie nr 1

Proszę o wskazanie pięter, na które ma się odbyć dostawa mebli. Czy budynek w Pułtusku jest wyposażony w windę?

**Odpowiedz na pytanie nr 1-** Dostawa na parter i I piętro. Budynek KPP w Pułtusku nie jest wyposażony w windę.

#### Pytanie nr 2

Czy pod budynek jest możliwość podjazdu samochodem ciężarowym typu TIR z naczepą długości 13,60 mb o ładowności do 24 ton?

**Odpowiedz na pytanie nr 2 -** Pod budynek KPP w Pułtusku można podjechać samochodem ciężarowym typu TIR z naczepą długości 13,60 mb o ładowności do 24 ton

#### Pytanie nr 3

Czy z uwagi na fakt, że w budynku trzeba dokonać pomiarów w celu dopasowania niektórych mebli, Zamawiający zmieni termin realizacji zamówienia na minimum 30 dni?

**Odpowiedz na pytanie nr 3-** Zamawiający nie zmienia terminu realizacji zamówienia, pozostając przy terminie 21 dni na wykonanie przedmiotu zamówienia od dnia otrzymania przez Wykonawcę pisemnego zamówienia.

#### Pytanie nr 4

Czy meble do pomiaru typu biurko "L" kształtne lub gabinetowe będzie można wykonać w uśrednionych wymiarach na podstawie wszystkich dokonanych pomiarów? Tj. np wszystkie biurka gabinetowe o wymiarze 180x80, a nie np. jedno 180x80, 2szt 175x80 itp. Pozwoli to na obniżenie ceny mebla oraz w dużym stopniu przyspieszy produkcję.

**Odpowiedz na pytanie nr 4 --** Zamawiający dopuszcza, aby Biurko „L” lub gabinetowe wykonać w uśrednionych wymiarach na podstawie dokonanych pomiarów.

#### Pytanie nr 5

Biurko 2 szafkowe - proszę o podanie szerokości szafek. Czy szafka z półką ma być otwarta (na jednostkę centralną) czy zamykana drzwiami?

**Odpowiedz na pytanie nr 5-** Szerokość szafek w biurku 2-szafkowym: szerokość szuflad – 35 cm, szerokość szafki z półką (na jednostkę centralną) – 35 cm, szerokość wysuwanej półki pod klawiaturę – 60 cm. Szafka z półką (na jednostkę centralną) jest otwarta.

#### Pytanie nr 6

Proszę o doprecyzowanie, co Zamawiający rozumie poprzez określenie - krawędzie wyprofilowane.

**Odpowiedz na pytanie nr 6 -** Zamawiający przez określenie „krawędzie blatu wyprofilowane” rozumie wyprofilowanie krawędzi rogów blatu, w celu wyeliminowania ostrości kątów.

**Pytanie nr 7**

Biurko "L"

a) Proszę o podanie wymiarów szafki przesuwnej.

**Odpowiedz na pytanie 7 a.** - Pierwsza część biurka wyposażona w cztery równe pod względem wysokości szuflady o szerokości 40 cm zamykane na zamek biurowy, pod blatem wysuwana półka na klawiaturę o szerokości 60 cm. Druga część biurka wyposażona w szafkę z dwoma półkami i z drzwiami przesuwnymi o szerokości 80 cm i głębokości 35 cm. Płyta meblowa 18 mm, kolor dąb sonoma, krawędzie wykończone okleiną PCV 2 mm, blat biurka o grubości min. 28 mm i max. do 36 mm.

Wymiary części pierwszej biurka „L”: szerokość 190 cm, wysokość 75 cm, głębokość 70 cm.

Wymiary części drugiej biurka „L”: szerokość 140 cm, wysokość 75 cm, głębokość 50 cm.

Wymiary uwzględniają blat po lewej i prawej stronie wysunięty 10 cm poza bok biurka.

Uchwyty satyna 11 cm, szuflady zamykane na centralny zamek biurowy.

b) Czy kontener ma być 5 czy 4 szufladowy? Na początku opisu jest informacja o 5 szufladach, natomiast pod koniec, o 4 szufladach.

**Odpowiedz na pytanie 7 b.** - Biuro „L” wyposażone w cztery równe pod względem wysokości szuflady o szerokości 40 cm.

c) Proszę o wyrażenie zgody na wykonanie blatu o grubości 25 - 36 mm. Hurtownie zazwyczaj handlują płytą grubości 18 i 16 mm, dlatego znalezienie płyty o grubości 28 mm może być utrudnione, a czas na realizację jest zbyt krótki, by dokonać zamówienia bezpośrednio u producenta.

**Odpowiedz na pytanie 7 c.** -- Zamawiający wyraża zgodę na wykonanie blatu biurka „L” o grubości min. 28 mm i max. do 36 mm.

**Pytanie nr 8**

Biurko gabinetowe

a) Blat ma być nie mniejszy niż 22 mm. Rozumiemy, że nie będzie problemu, jeśli Wykonawca zastosuje blat grubości 36 mm w przypadku braku dostępności płyty 22, 25 bądź 28 mm?

**Odpowiedz na pytanie nr 8 a.** -Zamawiający wyraża zgodę na wykonanie blatu biurka gabinetowego o grubości min. 22 mm i max. do 36 mm.

b) Czy panel frontowy może być wykonany z płyty grubości 18 mm?

**Odpowiedz na pytanie nr 8 b.** - Panel frontowy biurka gabinetowego może być wykonany z płyty grubości 16 – 18 mm.

c) W przypadku tak krótkiego czasu realizacji, Wykonawca najprawdopodobniej będzie zmuszony zastosować stelaż metalowy o standardowych wymiarach dostępnych na rynku, a nie stelaż produkowany na wymiar, dlatego proszę o usunięcie zapisu stanowiącego, że blat ma wystawać po 10 cm z prawej i lewej strony

**Odpowiedz na pytanie nr 8 c.** Zamawiający pozostaje przy zapisie: „blat po lewej i prawej stronie biurka wysunięty 10 cm poza bok biurka”.

**Pytanie nr 9**

Komoda – czy szerokość 400 cm jest poprawna czy wkradł się błąd?

**Odpowiedz na pytanie nr 9** - Szerokość komody to 400 cm.

**Pytanie nr 10**

Szafki kuchenne - zadanie 1- czy komplet 3 szafek stojących jest liczony włącznie z szafką zlewozmywakową czy mają zostać dostarczone 3 szafki z szufladami + szafka zlewozmywakowa? Czy zlew jest wpuszczany blat? Czy Zamawiający dostarcza zlew we własnym zakresie? Ponadto proszę o poprawienie grubości okleiny PCV. W niektórych pozycjach grubość została określona jako 20 mm, zamiast 2 mm.

**Odpowiedz na pytanie nr 10** - W zadaniu 1 komplet szafek kuchennych składa się z : trzech szafek kuchennych stojących oraz szafki zlewozmywakowej, a także z trzech szafek wiszących. Zlew jest wpuszczany w blat. Zamawiający dostarcza go we własnym zakresie. Grubość okleiny PCV to 2mm.

**W związku z udzielonymi odpowiedziami Zamawiający dokonuje zmiany treści SWZ w załączniku nr 4 do SWZ po zmianie.**

Było

Załącznik nr 4 do SWZ – po zmianie

ZADANIE NR 1

1. BIURKO 2-SZAFKOWE

- MATERIAŁ: płyta meblowa grubości 18 mm, kolor dąb sonoma, krawędzie wykończone okleiną PCV 2 mm.

- WYMIARY: szerokość biurka: 150 cm, wysokość biurka: 75 cm, głębokość biurka: 65 cm, Wymiary uwzględniają blat po lewej i prawej stronie wysunięty 10 cm poza bok biurka.
- WYPOSAŻENIE: pod blatem wysuwana półka pod klawiaturę komputera, krawędzie blatu wyprofilowane, uchwyty satyna 11 cm, 1 półka, 3 szuflady zamykane na centralny zamek biurowy

## 2. BIURKO „L” \* (lewe lub prawe)

- OPIS: biurko w kształcie litery L; pierwsza część biurka wyposażona w pięć równych pod względem wysokości szuflad o szerokości 40cm zamykanych na zamek biurowy, pod blatem wysuwana szuflada na klawiaturę. Druga część biurka wyposażona w szafkę z drzwiami przesuwными.
- MATERIAŁ: płyta meblowa 18 mm, kolor dąb sonoma, krawędzie wykończone okleiną PCV 20 mm, blat biurka 28 mm
- WYMIARY: szerokość części 1: 140cm, wysokość części 1: 75cm, głębokość części 1: 50cm, szerokość części 2: 190 m, wysokość części 2: 75cm, głębokość części 2: 70cm, Wymiary uwzględniają blat po lewej i prawej stronie wysunięty 10 cm poza bok biurka.
- WYPOSAŻENIE: pod blatem wysuwana półka pod klawiaturę komputera, krawędzie blatu wyprofilowane, uchwyty satyna 11 cm, 2 półki, 4 szuflady zamykane na centralny zamek biurowy

## 3. BIURKO GABINETOWE \*

- OPIS: Blat biurka musi być wykonany z płyty wiórowej laminowanej o grubości nie mniejszej niż 22mm, odpornej na zarysowania, uszkodzenia mechaniczne, wilgoć i wysoką temperaturę, oklejonej obrzeżem ABS grubości 2mm, w kolorze blatu. Wysokość położenia blatu roboczego  $75 \pm 2$  cm od podłogi, nogi mocowane do belki lub stelaża (nie dopuszcza się mocowania bezpośrednio do blatu). Nogi okrągłe o przekroju fi 50mm, powinny posiadać stopki umożliwiające poziomowanie biurka w zakresie  $\pm 15$ mm. Panel frontowy do biurka wykonany z płyty wiórowej laminowanej grubości 16mm, obrzeżem ABS grubości 1mm. Panel montowany od spodniej strony biurka, na kątownikach metalowych, malowanych proszkowo na kolor aluminium.
- WYMIARY: Wysokość –  $75 \pm 2$  cm; szerokość – 180 cm; głębokość – 80 cm. Wymiary uwzględniają blat po lewej i prawej stronie wysunięty 10 cm poza bok biurka.
- KOLORYSTYKA: kolor dąb sonoma

## 4. KOMODA

- MATERIAŁ: płyta meblowa 18 mm, kolor dąb sonoma, krawędzie wykończone okleiną PCV 2 mm
- WYMIARY: szerokość: 400 cm, wysokość 80-100 cm, głębokość: 50 cm
- WYPOSAŻENIE: uchwyty satyna 11 cm, 3 półki, 8 szuflad

## 5. KOMPLET SZAFEK KUCHENNYCH \*

- MATERIAŁ: płyta meblowa 18 mm, kolor dąb sonoma, krawędzie wykończone okleiną PCV 2mm, blat kuchenny 28mm z płyty laminowanej zaoblony i zabezpieczony laminatem z jednej strony; fronty z płyty laminowanej kolor dąb sonoma.
- WYMIARY\*: szerokość: 220 - 240 cm, wysokość: 70 - 75 cm, głębokość: 32-58 cm
- WYPOSAŻENIE: zestaw trzech szafek stojących z szufladami, z blatem kuchennym wraz z szafką pod zlewozmywak oraz trzech szafek wiszących, w szafkach górnych 1 półka z możliwością regulacji wysokości w 3 poziomach, uchwyty satyna 11 cm

## 6. REGAŁ BIBLIOTECZNY

- MATERIAŁ: płyta meblowa 18 mm, kolor dąb sonoma, krawędzie wykończone okleiną PCV 20mm
- WYMIARY: szerokość: 60 cm, wysokość: 190 cm, głębokość: 40 cm
- WYPOSAŻENIE: regulowane 4 półki na dokumenty co 34-36cm

Jest

Załącznik nr 4 do SWZ – po zmianie nr 2

### ZADANIE NR 1

#### 1. BIURKO 2-SZAFKOWE

- OPIS: biurko 2-szafkowe zawiera trzy szuflady o szerokości 35 cm zamykane na centralny zamek biurowy, pod blatem wysuwana półka na klawiaturę o szerokości 60 cm oraz otwartą szafkę z półką (na jednostkę centralną).
- MATERIAŁ: płyta meblowa grubości 18 mm, kolor dąb sonoma, krawędzie wykończone okleiną PCV 2 mm.
- WYMIARY: szerokość biurka: 150 cm, wysokość biurka: 75 cm, głębokość biurka: 65 cm, Wymiary uwzględniają blat po lewej i prawej stronie wysunięty 10 cm poza bok biurka.
- WYPOSAŻENIE: pod blatem wysuwana półka pod klawiaturę komputera, krawędzie blatu wyprofilowane, uchwyty satyna 11 cm, trzy szuflady zamykane na centralny zamek biurowy, otwarta szafka z półką (na jednostkę centralną).

#### 2. BIURKO „L” \* (lewe lub prawe)

- OPIS: biurko w kształcie litery L; **pierwsza część** biurka wyposażona w cztery równe pod względem wysokości szuflady o szerokości 40 cm zamykane na zamek biurowy, pod blatem wysuwana półka na klawiaturę o szerokości 60 cm. **Druga część** biurka wyposażona w szafkę z dwoma półkami i z drzwiami przesuwными o szerokości 80 cm i głębokości 35 cm.
- MATERIAŁ: płyta meblowa 18 mm, kolor dąb sonoma, krawędzie wykończone okleiną PCV 2 mm, blat biurka o grubości min. 28 mm i max. 36 mm.
- WYMIARY: **część pierwsza:** szerokość 190 cm, wysokość 75cm, głębokość 70 cm.  
**część druga:** szerokość 140 cm, wysokość 75cm, głębokość 50 cm.  
Wymiary uwzględniają blat po lewej i prawej stronie wysunięty 10 cm poza bok biurka.
- WYPOSAŻENIE: pod blatem wysuwana półka pod klawiaturę komputera, krawędzie blatu wyprofilowane, uchwyty satyna 11 cm, cztery szuflady zamykane na centralny zamek biurowy, szafka z dwoma półkami i z drzwiami przesuwными.

### 3. BIURKO GABINETOWE \*

- OPIS: Blat biurka musi być wykonany z płyty wiórowej laminowanej o grubości min. 22 mm i max. 36 mm, odpornej na zarysowania, uszkodzenia mechaniczne, wilgoć i wysoką temperaturę, oklejonej obrzeżem ABS grubości 2mm, w kolorze blatu. Wysokość położenia blatu roboczego  $75 \pm 2$  cm od podłogi, nogi mocowane do belki lub stelaża (nie dopuszcza się mocowania bezpośrednio do blatu). Nogi okrągłe o przekroju fi 50mm, powinny posiadać stopki umożliwiające poziomowanie biurka w zakresie + 15 mm. Panel frontowy do biurka wykonany z płyty wiórowej laminowanej grubości 16 – 18 mm, obrzeżem ABS grubości 1mm. Panel montowany od spodniej strony biurka, na kątownikach metalowych, malowanych proszkowo na kolor aluminium.
- WYMIARY: Wysokość –  $75 \pm 2$ cm; szerokość – 180 cm; głębokość – 80 cm.  
Wymiary uwzględniają blat po lewej i prawej stronie wysunięty 10 cm poza bok biurka.
- KOLORYSTYKA: kolor dąb sonoma

### 4. KOMODA

- MATERIAŁ: płyta meblowa 18 mm, kolor dąb sonoma, krawędzie wykończone okleiną PCV 2 mm
- WYMIARY: szerokość: 400 cm, wysokość 80-100 cm, głębokość: 50 cm
- WYPOSAŻENIE: uchwyty satyna 11 cm, 3 półki, 8 szuflad

### 5. KOMPLET SZAFEK KUCHENNYCH \*

- MATERIAŁ: płyta meblowa 18 mm, kolor dąb sonoma, krawędzie wykończone okleiną PCV 2 mm, blat kuchenny 28mm z płyty laminowanej zaobloni i zabezpieczony laminatem z jednej strony; fronty z płyty laminowanej kolor dąb sonoma.
- WYMIARY\*: szerokość: 220 - 240 cm, wysokość: 70 - 75 cm, głębokość: 32-58 cm
- WYPOSAŻENIE: zestaw trzech szafek stojących z szufladami, z blatem kuchennym wraz z szafką pod zlewozmywak oraz trzech szafek wiszących, w szafkach górnych 1 półka z możliwością regulacji wysokości w 3 poziomach, uchwyty satyna 11 cm

### 6. REGAŁ BIBLIOTECZNY

- MATERIAŁ: płyta meblowa 18 mm, kolor dąb sonoma, krawędzie wykończone okleiną PCV 2 mm
- WYMIARY: szerokość: 60 cm, wysokość: 190 cm, głębokość: 40 cm
- WYPOSAŻENIE: regulowane 4 półki na dokumenty co 34-36cm

**Zamawiający zmienia termin składania ofert na dzień 08.08.2022r. godzina 12:00 w związku z czym ulegają zmianie zapisy treści SWZ:**

#### pkt X. Termin związania ofertą otrzymuje brzmienie:

1. Wykonawca jest związany ofertą od dnia upływu terminu składania ofert, przy czym pierwszym dniem terminu związania ofertą jest dzień, w którym upływa termin składania ofert **do dnia 05.09.2022r.**

#### pkt XIV. Sposób oraz termin składania ofert ppkt 8 otrzymuje brzmienie:

Ofertę wraz z wymaganymi załącznikami należy złożyć w terminie do dnia **08.08.2022r.** do godziny **12:00.**

#### pkt XV. Termin otwarcia ofert otrzymuje brzmienie:

Otwarcie ofert nastąpi w dniu **08.08.2022r.** o godzinie **12:05** za pośrednictwem Platformy

Ponadto zmienia się treść ogłoszenia w:

Pozostałe zapisy SWZ pozostają bez zmian.

Z poważaniem  
wz. STARSZY INSPEKTOR  
Sekcji Zamówień Publicznych  
KWP z siedzibą w Radomiu  
Agnieszka Syta

Załączniki – Załącznik nr 4 do SWZ – po zmianie nr 2

Informację umieszczono na stronie prowadzonego postępowania pod adresem  
[https://platformazakupowa.pl/pn/kwp\\_radom](https://platformazakupowa.pl/pn/kwp_radom) w dniu 2022.08.01

**Wyk. egz. poj.**  
dokument wytworzył : Małgorzata Wójcik



**Załącznik nr 4 do SWZ – po zmianie nr 2  
Nr postępowania 38/22**

**ZADANIE NR 1**

**DLA KOMENDY POWIATOWEJ POLICJI W PUŁTUSKU**

PRZEDMIOT ZAMÓWIENIA: BIURKO 2-SZAFKOWE, KOMPLET SZAFEK KUCHENNYCH,  
REGAŁ BIBLIOTECZNY, STÓŁ KONFERENCYJNY, STÓŁ KUCHENNY,  
SZAFKA AKTOWA, SZAFKA GOSPODARCZA, SZAFKA UBRANIOWA,  
SZAFKA STOJĄCA, WIESZAK UBRANIOWY ŚCIENNY.

ZAMAWIAJĄCY: KOMENDA WOJEWÓDZKA POLICJI Z SIEDZIBĄ W RADOMIU

KOSZT TRANSPORTU: PO STRONIE WYKONAWCY

KOSZT ROZŁADUNKU: PO STRONIE WYKONAWCY

KOSZT MONTAŻU: PO STRONIE WYKONAWCY

MIEJSCE DOSTAWY: KOMENDA POWIATOWA POLICJI W PUŁTUSKU  
Ul. MARII SKŁODOWSKIEJ-CURIE 3, 06-100 PUŁTUSK

**1. BIURKO 2-SZAFKOWE**

- OPIS: biurko 2-szafkowe zawiera trzy szuflady o szerokości 35 cm zamykane na centralny zamek biurowy, pod blatem wysuwana półka na klawiaturę o szerokości 60 cm oraz otwartą szafkę z półką (na jednostkę centralną).
- MATERIAŁ: płyta meblowa grubości 18 mm, kolor dąb sonoma, krawędzie wykończone okleiną PCV 2 mm.
- WYMIARY: szerokość biurka: 150 cm, wysokość biurka: 75 cm, głębokość biurka: 65 cm, Wymiary uwzględniają blat po lewej i prawej stronie wysunięty 10 cm poza bok biurka.
- WYPOSAŻENIE: pod blatem wysuwana półka pod klawiaturę komputera, krawędzie blatu wyprofilowane, uchwyty satyna 11 cm, trzy szuflady zamykane na centralny zamek biurowy, otwarta szafka z półką (na jednostkę centralną).

**2. BIURKO „L” \* (lewe lub prawe)**

- OPIS: biurko w kształcie litery L; **pierwsza część** biurka wyposażona w cztery równe pod względem wysokości szuflady o szerokości 40 cm zamykane na zamek biurowy, pod blatem wysuwana półka na klawiaturę o szerokości 60 cm. **Druga część** biurka wyposażona w szafkę z dwoma półkami i z drzwiami przesuwymi o szerokości 80 cm i głębokości 35 cm.
- MATERIAŁ: płyta meblowa 18 mm, kolor dąb sonoma, krawędzie wykończone okleiną PCV 2 mm, blat biurka o grubości min. 28 mm i max. 36 cm.
- WYMIARY: **część pierwsza:** szerokość 190 cm, wysokość 75cm, głębokość 70 cm.  
**część druga:** szerokość 140 cm, wysokość 75cm, głębokość 50 cm.  
Wymiary uwzględniają blat po lewej i prawej stronie wysunięty 10 cm poza bok biurka.
- WYPOSAŻENIE: pod blatem wysuwana półka pod klawiaturę komputera, krawędzie blatu wyprofilowane, uchwyty satyna 11 cm, cztery szuflady zamykane na centralny zamek biurowy, szafka z dwoma półkami i z drzwiami przesuwymi.

**3. BIURKO GABINETOWE \***

- OPIS: Blat biurka musi być wykonany z płyty wiórowej laminowanej o grubości min. 22 mm i max. 36 mm, odpornej na zarysowania, uszkodzenia mechaniczne, wilgoć i wysoką temperaturę, oklejonej obrzeżem ABS grubości 2mm, w kolorze blatu. Wysokość położenia blatu roboczego 75 ± 2 cm od podłogi, nogi mocowane do belki lub stelaża (nie dopuszcza się mocowania bezpośrednio do blatu). Nogi okrągłe o przekroju fi 50mm,

powinny posiadać stopki umożliwiające poziomowanie biurka w zakresie + 15 mm. Panel frontowy do biurka wykonany z płyty wiórowej laminowanej grubości 16 – 18 mm, obrzeżem ABS grubości 1mm. Panel montowany od spodniej strony biurka, na kątownikach metalowych, malowanych proszkowo na kolor aluminium.

- WYMIARY: Wysokość – 75 ± 2cm; szerokość – 180 cm; głębokość – 80 cm.  
Wymiary uwzględniają blat po lewej i prawej stronie wysunięty 10 cm poza bok biurka.
- KOLORYSTYKA: kolor dąb sonoma

#### **4. KOMODA**

- MATERIAŁ: płyta meblowa 18 mm, kolor dąb sonoma, krawędzie wykończone okleiną PCV 2 mm
- WYMIARY: szerokość: 400 cm, wysokość 80-100 cm, głębokość: 50 cm
- WYPOSAŻENIE: uchwyty satyna 11 cm, 3 półki , 8 szuflad

#### **5. KOMPLET SZAFEK KUCHENNYCH \***

- MATERIAŁ: płyta meblowa 18 mm, kolor dąb sonoma, krawędzie wykończone okleiną PCV 2 mm, blat kuchenny 28mm z płyty laminowanej zaoblony i zabezpieczony laminatem z jednej strony; fronty z płyty laminowanej kolor dąb sonoma.
- WYMIARY\*: szerokość: 220 - 240 cm, wysokość: 70 - 75 cm, głębokość: 32-58 cm
- WYPOSAŻENIE: zestaw trzech szafek stojących z szufladami, z blatem kuchennym wraz z szafką pod zlewozmywak oraz trzech szafek wiszących, w szafkach górnych 1 półka z możliwością regulacji wysokości w 3 poziomach, uchwyty satyna 11 cm

#### **6. REGAŁ BIBLIOTECZNY**

- MATERIAŁ: płyta meblowa 18 mm, kolor dąb sonoma, krawędzie wykończone okleiną PCV 2 mm
- WYMIARY: szerokość: 60 cm, wysokość: 190 cm, głębokość: 40 cm
- WYPOSAŻENIE: regulowane 4 półki na dokumenty co 34-36cm

**\*Asortyment opisany w załączniku przed wykonaniem podlega zwymiarowaniu w miejscu dostawy przez Wykonawcę w obecności osoby reprezentującej Zamawiającego.**

## ZADANIE NR 2

### DLA KOMENDY POWIATOWEJ POLICJI W PUŁTUSKU

PRZEDMIOT ZAMÓWIENIA:	STÓŁ KONFERENCYJNY, STÓŁ KUCHENNY, SZAFKA AKTOWA, SZAFKA UBRANIOWA, SZAFKA Z DRZWIAMI PRZESUWNYMI, SZAFKA POD ZLEWOZMYWAK, SZAFKA STOJĄCA
ZAMAWIAJĄCY:	KOMENDA WOJEWÓDZKA POLICJI Z SIEDZIBĄ W RADOMIU
KOSZT TRANSPORTU:	PO STRONIE WYKONAWCY
KOSZT ROZŁADUNKU:	PO STRONIE WYKONAWCY
KOSZT MONTAŻU:	PO STRONIE WYKONAWCY
MIEJSCE DOSTAWY:	KOMENDA POWIATOWA POLICJI W PUŁTUSKU UI. MARII SKŁODOWSKIEJ-CURIE 3, 06-100 PUŁTUSK

#### 1. STÓŁ KONFERENCYJNY

- **MATERIAŁ:** płyta meblowa 18 mm, kolor dąb sonoma, krawędzie wykończone okleiną PCV 2 mm dopasowaną kolorystycznie z powierzchnią blatu.
- **WYMIARY:** szerokość: 90 cm, wysokość: 75 cm, długość: 180 cm
- **WYPOSAŻENIE:** czteroноżny stelaż dla składanych stołów prostokątnych. Stalowa konstrukcja stelaża stołu bazująca na profilu o wymiarach 30 x 30mm. Stelaż zamknięty (stół oparty na ramie). Rama malowana proszkowo na kolor czarny matowy. System rozkładania i składania stołu opierający się na zwykłym mechanizmie sprężyn stalowych. Nogi stołu zaopatrzone w specjalne stopki z tworzywa sztucznego zabezpieczające przed pozostawieniem zarysowań na podłodze i posiadające funkcję poziomującą, umożliwiającą regulację wysokości przy nierównym podłożu.

#### 2. STÓŁ KUCHENNY

- **MATERIAŁ:** płyta meblowa 18 mm, kolor dąb sonoma, krawędzie wykończone okleiną PCV 2 mm
- **WYMIARY:** szerokość: 80cm, wysokość: 75cm, długość: 80cm
- **WYPOSAŻENIE:** regulowane okrągłe nogi metalowe w kolorze chrom zabezpieczone plastikowymi stopkami, krawędzie blatu wyprofilowane,

#### 3. SZAFKA DREWNIANA AKTOWA

- **MATERIAŁ:** płyta meblowa grubości 18 mm, kolor dąb sonoma, krawędzie wykończone okleiną PCV 2 mm
- **WYMIARY:** szerokość: 80 cm, wysokość: 190 cm, głębokość: 40 cm
- **WYPOSAŻENIE:** uchwyty satyna 11 cm, regulowane 4 półki co 34-36 cm, drzwi zamykane na zamek biurowy. Liczba zawiasów w drzwiach – 3szt.

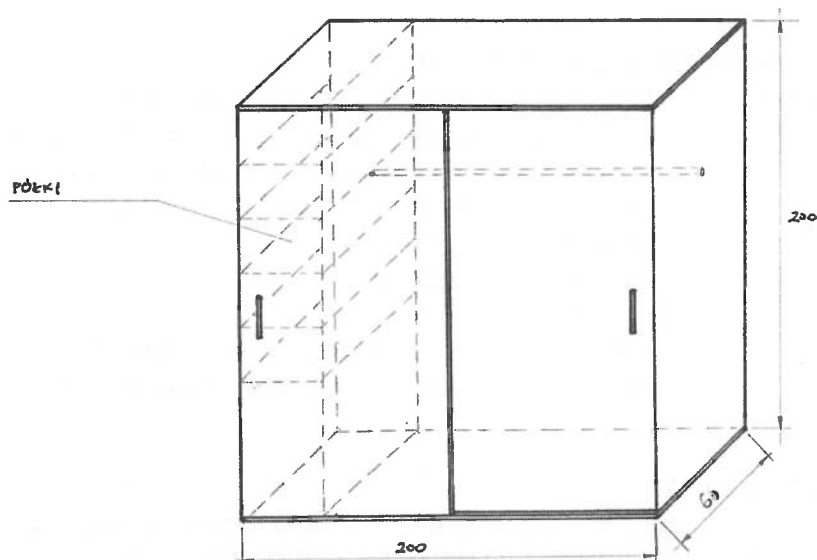
#### 4. SZAFKA DREWNIANA UBRANIOWA

- **MATERIAŁ:** płyta meblowa grubości 18 mm, kolor dąb sonoma, krawędzie wykończone okleiną PCV 2 mm
- **WYMIARY:** szerokość: 60 cm, wysokość: 190 cm, głębokość: 50 cm. Drażek zamontowany na wysokości 150-155 cm od podłogi.
- **WYPOSAŻENIE:** uchwyty satyna 11 cm, półka o wysokości 30 cm zamontowana w górnej części szafy i drażek na ubrania zamontowany pod półką na wysokości 9-10 cm, drzwi zamykane na zamek biurowy. Liczba zawiasów w drzwiach – 3szt.

#### 5. SZAFKA Z DRZWIAMI PRZESUWNYMI \*

- **MATERIAŁ:** płyta meblowa grubości 18 mm, kolor dąb sonoma, krawędzie wykończone okleiną PCV 2 mm
- **WYMIARY:** szerokość: 200 cm, wysokość: 200 cm, głębokość: 50 cm. Drażek zamontowany na wysokości 150-155 cm. Szerokość półek - 50cm
- **WYPOSAŻENIE:** uchwyty satyna 11 cm, półki, drażek
- Rysunek:





#### 6. SZAFKA POD ZLEWOZMYWAK

- MATERIAL: płyta meblowa 18 mm, kolor dąb sonoma, krawędzie wykończone okleiną PCV 2mm, blat kuchenny 28mm z płyty laminowanej zaoblony i zabezpieczony laminatem z jednej strony; fronty z płyty laminowanej kolor dąb sonoma.
- WYMIARY: szerokość: 75-80 cm, wysokość: 80 cm, głębokość: 50 cm
- WYPOSAŻENIE: uchwyty satyna 11 cm, regulowane 2 półki co 23 cm, 2 drzwi. Liczba zawiasów w drzwiach – 2szt.

#### 7. SZAFKA STOJĄCA

- MATERIAL: płyta meblowa 18 mm, kolor dąb sonoma, krawędzie wykończone okleiną PCV 2 mm
- WYMIARY: szerokość: 80 cm, wysokość: 80 cm, głębokość: 50 cm
- WYPOSAŻENIE: uchwyty satyna 11 cm, regulowane 2 półki co 23 cm, 2 drzwi zamykane na zamek biurowy. Liczba zawiasów w drzwiach – 2szt.

**\*Asortyment opisany w załączniku przed wykonaniem podlega zwymiarowaniu w miejscu dostawy przez Wykonawcę w obecności osoby reprezentującej Zamawiającego.**

### ZADANIE NR 3

#### DLA KOMENDY POWIATOWEJ POLICJI W PUŁTUSKU

PRZEDMIOT ZAMÓWIENIA: FOTEL OBROTOWY, FOTEL OBROTOWY WZMOCNIONY 24/H,  
KRZESŁO OBROTOWE, KRZESŁO MIĘKKIE,  
KRZESŁO WARSZTATOWE, KORYTARZOWY ZESTAW KRZESEŁ,  
TABORET

ZAMAWIAJĄCY: KOMENDA WOJEWÓDZKA POLICJI Z SIEDZIBĄ W RADOMIU

KOSZT TRANSPORTU: PO STRONIE WYKONAWCY

KOSZT ROZŁADUNKU: PO STRONIE WYKONAWCY

KOSZT MONTAŻU: PO STRONIE WYKONAWCY

MIEJSCE DOSTAWY: KOMENDA POWIATOWA POLICJI W PUŁTUSKU  
UL. MARII SKŁODOWSKIEJ-CURIE 3, 06-100 PUŁTUSK

#### 1. FOTEL OBROTOWY WZMOCNIONY 24/H

- OPIS: Fotel obrotowy wzmocniony z mechanizmem synchronicznego odchylenia oparcia i siedziska. Ruch oparcia zsynchronizowany z ruchem siedziska, by w każdej pozycji osoba siedząca czuła się komfortowo i stabilnie. Mechanizm odchylenia pozwala zatrzymać oparcie w jednej z pięciu pozycji lub swobodnie bujać się w fotelu, a podczas ruchu będzie podtrzymywał część lędźwiową. Regulacji można poddać zarówno podłokietniki jak i głębokość oparcia kręgów lędźwiowych. Dodatkowo regulacja zagłówka (regulacja wysokości - maksymalnie 7 cm oraz kąta pochylecia - maksymalnie 42 stopnie), jak i wysokość oparcia. Zagłówek (szerokość: 30 cm, wysokość powierzchni zagłówka:18 cm, wysokość zagłówka:18-23 cm). Regulacja wysokości siedziska - zakres 45 cm-54 cm od podłoża. Fotel powinien zawierać mechanizm S21, który automatycznie waży osobę siedzącą i odpowiednio dopasowuje sprężystość oparcia. Regulacja głębokości siedziska - zakres regulacji 6 cm. Tapicerowane siedzisko zbudowane z połączenia elementów plastikowych i stalowych. Siedzisko pokryte dwoma warstwami trudnopalnej pianki i przyjemną w dotyku tkaniną materiałową w kolorze czarnym lub ciemnym szarym. Od spodu pianka o gęstości 60 - 60 kg/m<sup>3</sup>. Ergonomiczne wyprofilowanie przedniej części siedziska ma zapobiegać uciskowi na dolną część ud i umożliwić prawidłowe krążenie. Oparcie i zagłówek pokryte wysokiej jakości siatką przepuszczającą powietrze. Kolor siatki czarny lub ciemny szary. Podłokietniki z nylonu z miękką nakładką z pianki PU z regulacją wysokości w zakresie 7 cm i ruchem nakładki „przód-tył” w zakresie 6 cm. Podstawa jezdna chrom - konstrukcja z aluminium polerowanego o średnicy 70 cm. Kółka o średnicy 60-65 mm w wersji miękkiej. Ścieralność : 150 000 cykli Martindala, wg - EN 12947-2, Wymiary: Szerokość oparcia 490mm, szerokość siedziska 485mm, średnica zewnętrzna podstawy 700mm, regulacja wysokości siedziska 470 - 605mm, wysokość całkowita (liczona do krańca oparcia) 1000 - 1135mm, odległość między zewnętrznymi krańcami podłokietnika 645mm, głębokość siedziska 435mm. Dopuszczalne odchylenie wymiarów to 2% podanych wymiarów. Fotel przewidziany dla obciążenia użytkowego nie mniej niż 130kg.

#### 2. FOTEL OBROTOWY

- OPIS: Ergonomiczny fotel biurowy z wyprofilowanym oparciem zapewniającym prawidłowe podparcie odcinka lędźwiowego pleców, fotel powinien posiadać szeroki regulowany zagłówek i regulowane góra/dół podłokietniki, siedzisko tapicerowane tkaniną BL w kolorze czarnym lub ciemnym szarym o odporności na ścieranie - 140 000 cykli Martindale'a. Regulacja wysokości siedziska i zagłówka. Oparcie i zagłówek pokryte wysokiej jakości siatką przepuszczającą powietrze. Kolor siatki czarny lub ciemny szary. Siedzisko pokryte przyjemną w dotyku tkaniną materiałową. Mechanizm odchylenia „synchron”.

Regulowane podłokietniki (górną-dół) wykonane z tworzywa z miękką nakładką PU. Podstawa jezdna wykonana z mocnego tworzywa (nylon). Maksymalne obciążenie 130kg.



### 3. FOTEL OBROTOWY BIUROWY

- **MATERIAŁ:** Oparcie fotela wykonane z przepuszczającej powietrze siatki. Siedzisko obite tkaniną membranową.
- **WYMIARY:** szerokość: 90 cm, wysokość: 75 cm, długość: 180 cm
- **WYPOSAŻENIE:** fotel powinien posiadać regulację wysokości siedziska, mechanizm TILT, pięcioramienną metalową podstawę z kompletem kółek z kauczuku do powierzchni twardych. Obrotowe siedzisko oraz regulację odchylenia
- rysunek:

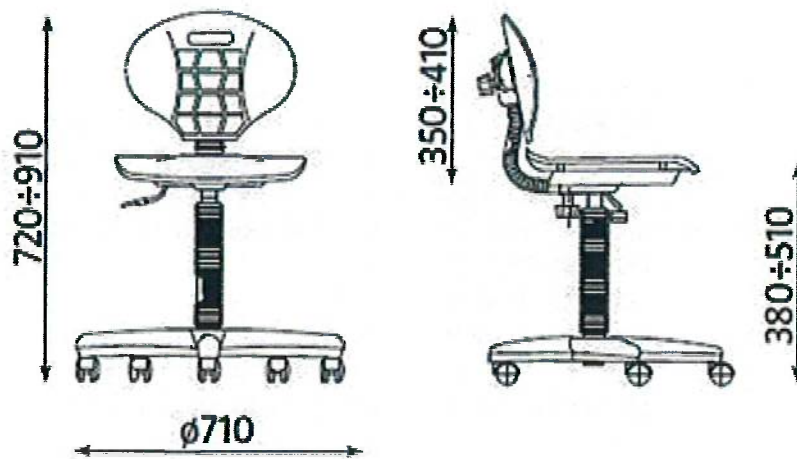


### 4. KRZESŁO MIĘKKIE (ISO)

- **MATERIAŁ:** siedzisko oraz oparcie tapicerowane tkaniną w kolorze czarnym (C11)
- **WYPOSAŻENIE:** rama wykonana z profili stalowych, malowana na kolor czarny, nogi krzesła wyposażone w plastikowe stopki chroniące podłogę przed zniszczeniem

### 5. KRZESŁO WARSZTATOWE

- **OPIS:** Siedzisko i oparcie wykonane z wysokiej jakości antypoślizgowego poliuretanu odpornego na zanieczyszczenia chemikaliami, olejami, rozpuszczalnikami nie absorbujące wody. Mechanizm podnośnika pneumatycznego umożliwiającego bardzo proste nastawianie wysokości. Oparcie wyposażone w mechanizm do ustawiania wysokości i nachylenia. Pięcioramienna podstawa krzyżowa z poliamidu z włóknem szklanym na kółkach obrotowych niebrudzących do powierzchni twardych. Przykładowe rozwiązanie - rysunek:



#### 6. KORYTARZOWY ZESTAW KRZESEŁ

- MATERIAL: Plastikowe siedzisko i oparcie, metalowa lakierowana rama w kolorze czarnym
- WYMIARY: szerokość – 1780 mm, głębokość – 600 mm, wysokość – 750 mm
- WYPOSAŻENIE: 3 plastikowe siedziska wraz z oparciem w kolorze szarym

#### 7. TABORET

- OPIS: Podstawa taboretu, czyli 4 nogi i szprosy wykonane z litego drewna sosnowego, siedzisko wykonane z płyty melaminowej w kolorze dąb sonoma i zabezpieczone obrzeżem PCV w tym samym kolorze.

#### **ZADANIE NR 4**

##### **DLA KOMENDY POWIATOWEJ POLICJI W PUŁTUSKU**

<b>PRZEDMIOT ZAMÓWIENIA:</b>	SZAFY METALOWE KLASY „A” + 2 SKARBECZYKI, SZAFY METALOWE KLASY „S1” TYP 2 + 1 SKARBECZYK, SZAFY METALOWE KLASY „S2” + 1 SKARBECZYK, SZAFY METALOWE NA BROŃ DŁUGĄ
<b>ZAMAWIAJĄCY:</b>	KOMENDA WOJEWÓDZKA POLICJI Z SIEDZIBĄ W RADOMIU
<b>KOSZT TRANSPORTU:</b>	PO STRONIE WYKONAWCY
<b>KOSZT ROZŁADUNKU:</b>	PO STRONIE WYKONAWCY
<b>KOSZT MONTAŻU:</b>	PO STRONIE WYKONAWCY
<b>MIEJSCE DOSTAWY:</b>	KOMENDA POWIATOWA POLICJI W PUŁTUSKU UL. MARII SKŁODOWSKIEJ-CURIE 3, 06-100 PUŁTUSK

#### **1. SZAFY METALOWE KLASY „A” + 2 SKARBECZYKI**

Korpus szafy, drzwi, skrytki i inne elementy konstrukcyjne muszą być wykonane z blachy ze stali konstrukcyjnej, o grubości 1mm, zabezpieczonej przed korozją. Połączenia korpusu szafy powinny zapewnić mu dostateczną sztywność. Drzwi szafy zabezpieczone rygłem na trzech krawędziach. Szafa i skrytka mają być wyposażone w zamek mechaniczny kluczowy, klasy A (wg Rozporządzenia Rady Ministrów z dnia 29 maja 2012 r. w sprawie środków Bezpieczeństwa fizycznego stosowanych do zabezpieczania informacji niejawnych) z minimum dwoma kluczami, zabezpieczony przed działaniem destrukcyjnym, w tym przed przewierceniem. Szafa jednoskrzydłowa powinna być wyposażona w mechanizm ryglowy blokujący je na trzech krawędziach. Kolor z palety RAL9006 lub RAL 7035. Szafa wyposażona w 2 skarbczyki z zamkiem kluczowym w klasie A oraz w półkę. Wymiary: wysokość – 150cm, szerokość – 70cm, głębokość – 40-50cm. Dodatkowo certyfikat, instrukcja obsługi oraz karta gwarancyjna.

#### **2. SZAFY METALOWE KLASY „S1” TYP 2 + 1 SKARBECZYK**

Korpus szafy, drzwi, skrytki i inne elementy konstrukcyjne muszą być wykonane z blachy ze stali konstrukcyjnej, o grubości 3mm, zabezpieczonej przed korozją. Szafa klasy „S1” wyposażona w zamek kluczowy typu 2 klasy A wg EN 1300 z minimum dwoma kluczami, zabezpieczony przed działaniem destrukcyjnym w tym przed przewierceniem. Drzwi szafy blokowane mechanizmem ryglowym na trzech krawędziach z ryglami o średnicy 20mmi przekroju 314mm<sup>2</sup> i rozstawie maksymalnym 617mm (rozstaw zależny od wymiarów szafy) oraz stałym rygłem przyzawiasowym. Półki wewnętrzne wykonane z blachy o grubości 0,8mm z regulacją wysokości zawieszenia o maksymalnym obciążeniu 50kg. Zawiasy wewnętrzne. Kolor z palety RAL 9006 lub RAL 7035. Szafa wyposażona w 1 skarbczyk z zamkiem kluczowym w klasie A oraz trzy półki. Szafa powinna posiadać certyfikat Instytutu Mechaniki Precyzyjnej do przechowywania dokumentów poufnych klasa S1 (wg PN-EN 14450:2006) oraz TYP 2 (wg Rozporządzenia Rady Ministrów z dnia 29 maja 2012 r. w sprawie środków Bezpieczeństwa fizycznego stosowanych do zabezpieczania informacji niejawnych), oraz broni palnej i amunicji klasa S1 (wg PN-EN 14450:2006, KT/101/IMP:2008) zgodnie z Rozporządzeniem Ministra Spraw Wewnętrznych i Administracji z 21.10.2011 r. w sprawie zasad uzbrojenia specjalistycznych uzbrojonych formacji ochronnych i warunków przechowywania oraz ewidencjonowania broni i amunicji. W wyposażeniu instrukcja obsługi i użytkowania wyrobu z kartą gwarancyjną. Wymiary: wysokość – 185-190cm, szerokość – 60÷65cm, głębokość – 44÷50cm. Dodatkowo certyfikat, instrukcja obsługi oraz karta gwarancyjna.

### **3. SZAFKA METALOWA KLASY „S2” TYP 3 + 1 SKARBECZYK**

Korpus wykonany z blachy stalowej o grubości: 3mm nadającej odpowiednią sztywność oraz zabezpieczonej przed korozją. Korpus wewnętrzny wykonany z blachy stalowej o grubości: 1,5mm nadającej odpowiednią sztywność. Szafa dwudrzwiowa. Drzwi z blachy stalowej o grubości: 3mm, korpus wewnętrzny wzmocniony blachą o grubości 1,5mm. Drzwi szafy blokowane mechanizmem ryglowym na trzech krawędziach z ryglami o średnicy 20mm oraz przekroju 314mm i rozstawie maksymalnym 670mm – rozstaw zależny od wymiarów szafy – oraz stałym rygłem przyzawiasowym. Szafa S2 wyposażona w zamek mechaniczny szyfrowy TYP 3 klasy B, zgodny z Rozporządzeniem Rady Ministrów z dn. 29.05.2012, co najmniej trzytarczowy, o cichym przesuwie, antymanipulacyjny, posiadający milion teoretycznych kombinacji. Zamek zabezpieczony jest przed działaniem destrukcyjnym, w tym przed przewierceniem i prześwietleniem (atakami) radiologicznym. Zmiana kombinacji w zamku jest blokowana i uaktywniana kluczem od tyłu obudowy zamka. W wyposażeniu dwa komplety kluczy od ustawiania szyfru. Półki wewnętrzne wykonane z blachy o grubości 0,8mm z regulacją wysokości zawieszenia o maksymalnym obciążeniu 50kg. Zawiasy wewnętrzne. W wyposażeniu instrukcja obsługi i użytkowania wyrobu z kartą gwarancyjną. Dodatkowo 1 skarbeczyk wykonany z blachy o grubości 2mm indywidualnie zamykany na zamek EuroLocks B671 lub zamek kl. A wg EN 1300. Dwa otwory montażowe w dnie szafy, kotwy mocujące. Wysokość – 185÷190cm, szerokość 100cm, głębokość 44– 50cm. Dodatkowo certyfikat, instrukcja obsługi oraz karta gwarancyjna.

### **4. SZAFKA METALOWA NA BROŃ DŁUGĄ**

Szafa zgodna z certyfikatem do przechowywania wartości pod nadzorem zgodnie z normą europejską PN-EN 14450:2006, klasa S1 oraz zgodna z certyfikatem do przechowywania broni palnej i amunicji zgodnie z wymogami Rozporządzenia MSWiA z dnia 26 sierpnia 2014 r. w sprawie przechowywania, noszenia oraz ewidencjonowania broni i amunicji. Korpus z blachy 3 mm; jednopłaszczyznowa konstrukcja o wysokiej odporności na sforsowanie. Płyta czołowa drzwi wykonana z blachy 3 mm. Silna osłona systemu ryglowego z zamontowanymi zamkami. Zawiasy wewnętrzne, kąt otwarcia drzwi 90°. Ryglowanie drzwi za pomocą rygli ruchomych. Szafa przystosowana do mocowania do podłoża. Szafa oraz zamki w szafie musi posiadać certyfikat wydany przez jednostkę certyfikującą akredytowaną w krajowym systemie akredytacji. Montowane zamki zgodne z Polską Normą PN-EN 1300. Kolor RAL 9006 lub RAL 7035. Zamek kluczowy typ 2, klasa A plus 2 klucze do zamka kluczowego. Skrytka (standard), stojak na broń, otwory montażowe do podłoża, rygle ruchome, uchwyt na wyciory, pojemnik na naboje. Instrukcja użytkowania wraz z kartą gwarancyjną. Wysokość – 150÷160 cm, szerokość – 55÷65 cm, głębokość – 40÷50 cm. Dodatkowo certyfikat, instrukcja obsługi oraz karta gwarancyjna.



## ZADANIE NR 5

### DLA KOMENDY POWIATOWEJ POLICJI W PUŁTUSKU

PRZEDMIOT ZAMÓWIENIA: SZAFKA BHP Z ŁAWKĄ  
ZAMAWIAJĄCY: KOMENDA WOJEWÓDZKA POLICJI Z SIEDZIBĄ W RADOMIU  
KOSZT TRANSPORTU: PO STRONIE WYKONAWCY  
KOSZT ROZŁADUNKU: PO STRONIE WYKONAWCY  
KOSZT MONTAŻU: PO STRONIE WYKONAWCY  
MIEJSCE DOSTAWY: KOMENDA POWIATOWA POLICJI W PUŁTUSKU  
UI. MARII SKŁODOWSKIEJ-CURIE 3, 06-100 PUŁTUSK

### 1. SZAFKA BHP Z ŁAWKĄ

Metalowa szafka ubraniowa z podziałem wewnętrznym na brudną i czystą odzież. W każdym segmencie półka, drążek i 2 haczyki. Stabilna, zgrzewana konstrukcja. Blacha stalowa 0,6mm. Malowana proszkowo na kolor szary. Profil wzmacniający drzwi wyposażone w wywietrzniki. Szafka zamykana na zamek ryglujący drzwi w 3 punktach. Liczba zawiasów w drzwiach od 2 do 4. Dodatkowo szafka musi posiadać wysuwaną ławkę. Siedzisko ławki ze sklejki lakierowanej. Wymiary: wysokość szafy: 180-185cm, wysokość szafy razem z ławką: 218 - 225cm szerokość: 70 – 80cm, głębokość: 49-50cm, głębokość siedziska 24 - 30cm. Kolor jasny szary.



## **ZADANIE NR 6**

### **DLA KOMENDY POWIATOWEJ POLICJI W PUŁTUSKU**

**PRZEDMIOT ZAMÓWIENIA:** REGAŁ MAGAZYNOWY  
**ZAMAWIAJĄCY:** KOMENDA WOJEWÓDZKA POLICJI Z SIEDZIBĄ W RADOMIU  
**KOSZT TRANSPORTU:** PO STRONIE WYKONAWCY  
**KOSZT ROZŁADUNKU:** PO STRONIE WYKONAWCY  
**KOSZT MONTAŻU:** PO STRONIE WYKONAWCY  
**MIEJSCE DOSTAWY:** KOMENDA POWIATOWA POLICJI W PUŁTUSKU  
UL. MARII SKŁODOWSKIEJ-CURIE 3, 06-100 PUŁTUSK

### **1. REGAŁ MAGAZYNOWY**

- **MATERIAŁ:** płyta MDF grubości 18 mm; szkielet regału wykonany z blachy stalowej o grubości minimum 1,5 mm bez ostrych krawędzi.
- **WYMIARY:** długość: 90 – 100cm, wysokość: 185 – 200 cm, szerokość: 40 – 45cm
- **WYPOSAŻENIE:** pięć regulowanych półek, nośność każdej z półek minimum 180 kg. Półki wykonać z blachy stalowej giętej trzykrotnie, zapewniającej sztywność i nieuginanie się pod długotrwałym ciężarem. Półki regału połączone z ramą za pomocą śrub. Dodatkowo dwie stalowe poprzeczki wzmacniające półki oraz wsporniki. Sposób montażu – skręcany. Regał powinien posiadać tabliczkę zawierającą dane o dopuszczalnym obciążeniu półek, regałów oraz instrukcję montażu i użytkowania regałów. Regał powinien spełniać wymagania określone w następujących normach: PN-M-78320:1978 – Urządzenia do składowania – Regały magazynowe – Nazwy, określenia, podział i symbole; PN-M-78322:1989 – Urządzenia do składowania. Regały Magazynowe. Parametry podstawowe.

## ZADANIE NR 7

### DLA KOMENDY WOJEWÓDZKIEJ POLICJI ZS. W RADOMIU

(SPPP w Radomiu i SPPP w Płocku)

PRZEDMIOT ZAMÓWIENIA: SZAFKA BHP Z ŁAWKĄ  
ZAMAWIAJĄCY: KOMENDA WOJEWÓDZKA POLICJI Z SIEDZIBĄ W RADOMIU  
KOSZT TRANSPORTU: PO STRONIE WYKONAWCY  
KOSZT ROZŁADUNKU: PO STRONIE WYKONAWCY  
KOSZT MONTAŻU: PO STRONIE WYKONAWCY  
MIEJSCE DOSTAWY: KOMENDA WOJEWÓDZKA POLICJI ZS. W RADOMIU  
UL. 11 LISTOPADA 37/59, 26-600 RADOM - ilość 23 szt.  
  
KOMENDA MIEJSKA POLICJI W SIEDLCACH (SPPP)  
UL. STAROWIEJSKA 66, 08-110 SIEDLCE - ilość 23 szt.  
  
KOMENDA MIEJSKA POLICJI W OSTROŁĘCE (SPPP)  
UL. JANUSZA KORCZAKA 16, 07-410 OSTROŁĘKA - 40 szt.

### 1. SZAFKA BHP Z ŁAWKĄ

Metalowa szafka ubraniowa z podziałem wewnętrznym na brudną i czystą odzież. W każdym segmencie półka, drążek i 2 haczyki. Stabilna, zgrzewana konstrukcja. Blacha stalowa 0,6mm. Malowana proszkowo na kolor szary. Profil wzmacniający drzwi wyposażone w wywietrzniki. Szafka zamykana na zamek ryglujący drzwi w 3 punktach. Liczba zawiasów w drzwiach od 2 do 4. Dodatkowo szafka musi posiadać stałą ławkę. Siedzisko ławki z desek z drewna naturalnego lub ze sklejki lakierowanej. Wymiary: wysokość szafy: 180-185cm, wysokość szafy razem z ławką: 218 - 225cm szerokość: 60 – 70 cm, głębokość: 48 – 50 cm, głębokość siedziska 24 - 30cm. Kolor jasny szary.



**ZADANIE NR 8****DLA KMP / KPP GARNIZONU MAZOWIECKIEGO**

PRZEDMIOT ZAMÓWIENIA: KRZESŁO BIUROWE OBROTOWE  
ZAMAWIAJĄCY: KOMENDA WOJEWÓDZKA POLICJI Z SIEDZIBĄ W RADOMIU  
KOSZT TRANSPORTU: PO STRONIE WYKONAWCY  
KOSZT ROZŁADUNKU: PO STRONIE WYKONAWCY  
KOSZT MONTAŻU: PO STRONIE WYKONAWCY  
MIEJSCE DOSTAWY: KOMENDA WOJEWÓDZKA POLICJI ZS. W RADOMIU  
Ul. 11 LISTOPADA 37/59, 26-600 RADOM

**1. KRZESŁO BIUROWE OBROTOWE**

- Obrotowe krzesło biurowe z miękkim tapicerowanym siedziskiem i oparciem oraz stałymi podłokietnikami
- Mechanizmem CPT
- Regulacja kąta pochylecia oparcia w zakresie od -17st do + 6 st.
- Blokada kąta pochylecia oparcia w wybranej pozycji za pomocą śruby
- Regulacja wysokości oparcia
- Podnośnik pneumatyczny
- Obrotowa podstawa na kółkach z tworzywa sztucznego w kolorze czarnym
- Wygodne wyprofilowane oparcie w odcinku lędźwiowym
- Siedzisko i oparcie obszyte tkaniną w kolorze szarym
- Pianka siedziska: cięta
- Pianka oparcia: cięta
- Wymiary: szerokość całkowita 59-60 cm, głębokość całkowita 56-57 cm, wysokość oparcia regulowana od 95 cm do 109 cm