

## Komenda Główna Państwowej Straży Pożarnej



### OPIS PRZEDMIOTU ZAMÓWIENIA

Nazwa postępowania:

**Dostawa przedmiotów umundurowania służbowego dla strażaków  
Państwowej Straży Pożarnej - część B (koszula służbowa z długim rękawem,  
koszula służbowa z krótkim rękawem)**

# Wymagania dla części B (koszula służbowa z długim rękawem, koszula służbowa z krótkim rękawem) postępowania

Na opis przedmiotu zamówienia składa się wyciąg z treści dokumentacji techniczno-technologicznej opracowanej dla poszczególnych przedmiotów umundurowania oraz dokumentacja fotograficzna poszczególnych asortymentów. Wykonawca ma możliwość również zapoznania się parametrami, wyglądem i innymi cechami fizycznymi poszczególnych przedmiotów w siedzibie zamawiającego gdzie zostaną one udostępnione do wglądu (bez możliwości wypożyczenia) po wcześniejszym uzgodnieniu takiej możliwości (minimum 3 dni robocze przed planowanymi oględzinami).

Pakiety zdjęć poglądowych są dołączone do poszczególnych części zamówienia, jednakże nie stanowią one źródła informacji dla wykonawcy o wymaganych parametrach technicznych poszczególnych części zamówienia, które zawarte są w treści wymagań techniczno-technologicznych.

Uwaga: za każdym razem gdy Zamawiający w poniższym dokumencie przywołuje odniesienie do normy, oznacza to zastosowanie przytoczonej normy lub równoważnej.

## Wymagania techniczno-technologiczne

### Koszula służbowa z długim rękawem

#### I. CHARAKTERYSTYKA WYROBU

##### 1. Opis

Koszula męska z długim rękawem wchodzi w skład ubioru służbowego funkcjonariuszy Państwowej Straży Pożarnej.

Wykonana jest z tkaniny w kolorze piaskowym, lekko dopasowana szwami bocznymi, zapinana na guziki w kolorze koszuli.

Na lewym przodzie, pośrodku odszyta plisa przestębnowana po obu stronach.

Na listwie przodu prawego, u dołu, od wewnętrznej strony przyszyte guziki zapasowe.

Na wysokości piersi naszyte symetrycznie kieszenie z patkami zapinanymi na guziki. Pośrodku kieszeni odszyte na zewnątrz kontrafałdy przestębnowane. Patka lewa naszyta w ten sposób, aby z jej prawej strony został otwór na długopis.

Tył z odciętym karczkiem. Karczek podwójny. Szwy barkowe przesunięte do przodu. Rękaw prosty jednocześnie. Dół rękawa wszyty w mankiet zapinany na jeden guzik w kolorze koszuli. Na mankiecie przszyty drugi guzik do regulacji obwodu. W dole rękawa wykonany rozporek z plisą oraz z zapięciem na guzik mały. Na środku rękawa od lewej strony przszyta plisa z dziurką do podtrzymania podwiniętych rękawów. Na zewnątrz rękawa, w miejscu mocowania plisy przszyty guzik w kolorze koszuli. Na rękawach koszuli naszyte oznaki przynależności (flaga RP).

Na ramionach koszuli lekko ku przodowi umieszczone są naramienniki wszyte w szew łączący kulę rękawa z barkami, o długości dopasowanej odpowiednio do długości ramienia. Naramienniki zapinane na guzik w kolorze koszuli.

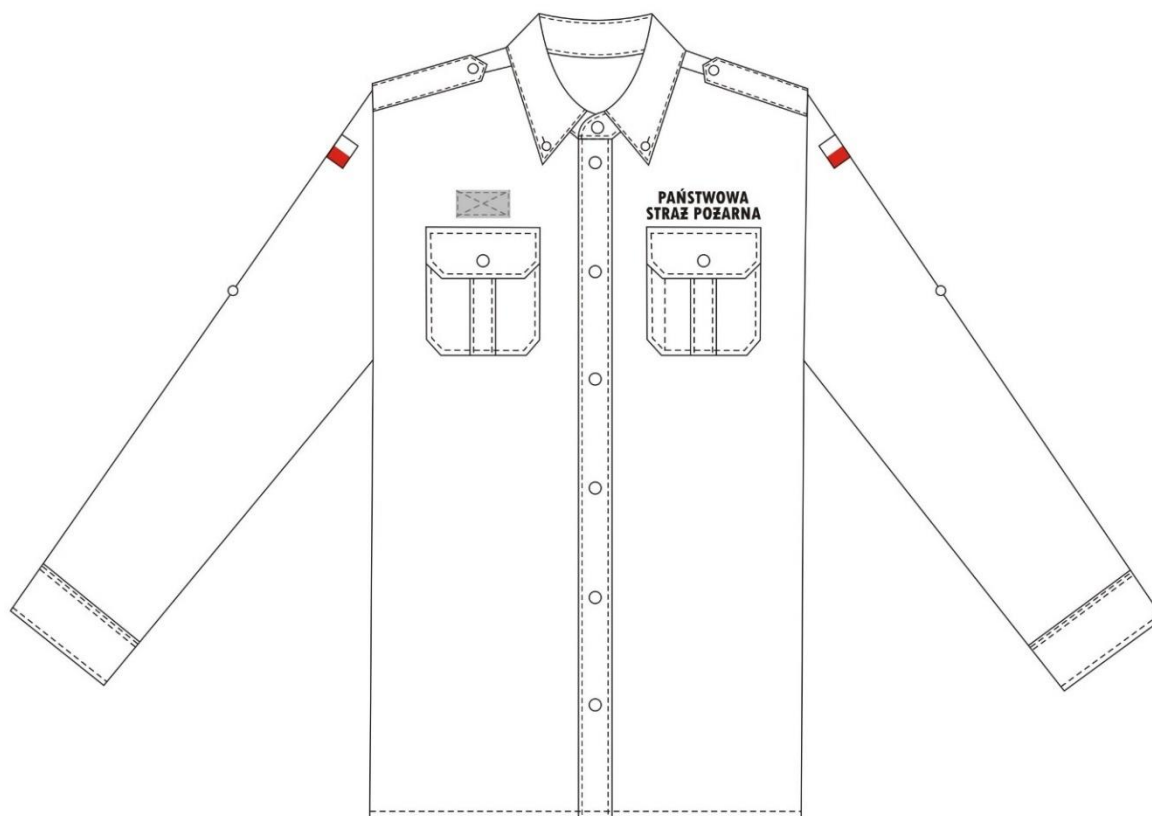
Kołnierz usztywniony z odciętą stójką. Rogi kołnierza przypięte do koszuli guzikiem czterootworowym w kolorze tkaniny o średnicy 9,0+/-0,5mm.

Krawędzie patek, mankietów, kieszeni, naramienników, kołnierza, stójki, plisy przodu stębnowane.

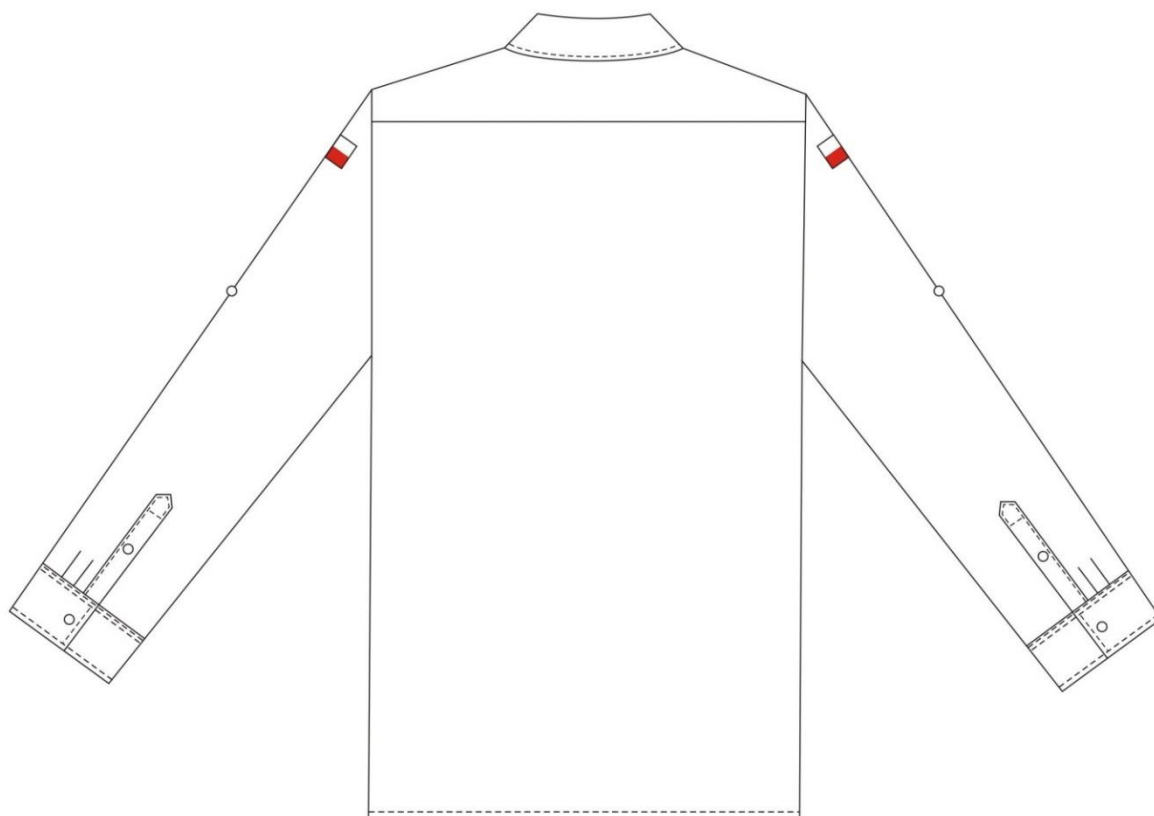
Nad prawą patką kieszeni, centralnie przszyty miękki (welenka) element (stanowiący część taśmy samoszczepnej) o wymiarach 85 x 50 mm w kolorze tkaniny zasadniczej. Narożniki rzepa zaokrąglone na kształt identyfikatora imiennego, metodą zabezpieczającą brzegi taśmy przed strzępieniem się.

Nad lewą patką kieszeni, centralnie umieszczony napis **PAŃSTWOWA STRAŻ POŻARNA** w kolorze czarnym.

Rys. 2. Przód



Rys. 3. Tył



## 2. Wykaz materiałów zasadniczych i dodatków

Tabela 1

Lp.	Nazwa materiału	Rodzaj i charakterystyka materiału	Wymagania wg
1	Tkanina zasadnicza	Tkanina typu rip-stop, 50% bawełna, 50% poliester,	Tabela 2
2	Wkład zasadniczy	Skład surowca - 100 % bawełna, masa powierzchniowa - $162 \pm 13 \text{ g/m}^2$ , rodzaj kleju - polietylen, ilość kleju $23 \pm 1,5 \text{ g/m}^2$	Tabela 3
3	Emblemat - flaga	Haft maszynowy	DTT Oznaka przynależności państwowej - flaga
4	Napis	Napis PAŃSTWOWA STRAZ POZARNA w kolorze czarnym	Rozdział II, pkt 3
5	Nici	Nici rdzeniowe poliestrowo-poliestrowe No 120 o minimalnej sile zrywającej 9,8 N, w kolorze tkaniny zasadniczej	specyfikacji technicznej producenta

6	Guziki	Guziki poliestrowe czterdziurkowe w kolorze tkaniny zasadniczej: $\varnothing 11 \pm 0,5$ mm	Wg wzoru
		Guziki poliestrowe czterdziurkowe w kolorze tkaniny zasadniczej: $\varnothing 9 \pm 0,5$ mm	Wg wzoru
7	Taśma samoszczepna (miękką część)	Szerokość: 5,0 cm +/-0,2cm, pod kolor tkaniny zasadniczej	-
8	Wszywki	rozmiarowa	Rozdział V, pkt 1
		informacyjna	
9	Etykieta	-	Rozdział V, pkt 2
10	Worek	-	-
11	Podkładka tekturowa	-	-

## II. WYMAGANIA TECHNICZNE

### 1. Wymagania techniczne tkaniny zasadniczej

Tabela 2.

Parametr	Jednostka miary		Wartość wskaźnika	Metoda badania wg.
Skład surowcowy przędzy	%	O	(CO50 PES50) $\pm 4$	PN-P-01703: 1996 PN-P-04847-10: 1993
		W	(CO50 PES50) $\pm 4$	
Splot	Rip-stop na bazie splotu płóciennego ze zdwojoną 20 nitką osnowy i zdwojoną 11 nitką wątku			PN-P-01704:1992
Masa powierzchniowa	g/m <sup>2</sup>		205 $\pm$ 15	PN-ISO 3801: 1993
Rodzaj wykończenia: apreturowanie wodoodporne i oleoodporne				
Siła zrywająca, nie mniej niż	N	O	1100	PN-EN ISO 13934-1: 2013
		W	600	
Wytrzymałość na rozdieranie, nie mniej niż	N	O	45	PN-EN ISO 13937-2: 2002
		W	45	
Liczba nitek na 1 dm	[nitek/dm]	O	305 $\pm$ 15	PN-EN 1049-2: 2000
		W	175 $\pm$ 10	
Zmiana wymiarów po I praniu, nie więcej niż 60st. C	%	O	2	PN-EN ISO 6330: 2012 procedura 6N, suszenie w 40° C, lub przez rozwieszenie PN EN 5077: 2011
		W		
Zmiana wymiarów po V praniu, nie więcej niż	%	O	3	PN EN 5077: 2011
		W		
Piling po 2h, nie mniej niż	Stopień		4	PN-EN ISO 12945-1: 2002
Odporność na ścieranie przy 9kPa, nie mniej niż	Cykl		25000	PN EN ISO 12947-2: 2000

Przepuszczalność powietrza, nie mniej niż		mm/s		140	PN-EN ISO 9237: 1998
Zwilżanie powierzchniowe (spray test) (6NF+/E), nie mniej niż		stopień	w stanie nowym	5	PN-EN 24920: 1997
Efekt oleofobowy, nie mniej niż		stopień	w stanie nowym	5	PN EN ISO 14419: 2010
Odporność wybarwień na, nie mniej niż	Światło	stopień	Zmiana barwy	5	PN-EN ISO 105-B02: 2014
	Pranie temp. 60° C	stopień	Zmiana barwy	4	PN-EN ISO 105-C06: 2010 C1S
			Zabrudzenie bieli bawełny	4	
	Pot alkaliczny i kwaśny	stopień	Zmiana barwy	4	PN-EN ISO 105-E04: 2013
			Zabrudzenie bieli bawełny	4	
	Tarcie suche	stopień	Zabrudzenie bieli bawełny	4	PN-EN ISO 105-X12:2016
	Tarcie mokre	stopień	Zabrudzenie bieli bawełny	3	PN-EN ISO 105-X12:2016
	Rozpuszczalniki	stopień	Zmiana barwy	4	PN-EN ISO 105-X05: 1999
Zabrudzenie bieli bawełny			4		
Prasowanie na wilgotno	stopień	Zmiana barwy	5	PN-EN ISO 105-X11: 2000	
		Zabrudzenie bieli bawełny	5		
Kolor		<u>Piaskowy</u> Wartość współrzędnych barwy wg normy PN-EN ISO 105-J01: 2002; PN-EN ISO 105-J03:2009; Wartość CIELab: L=55,85; a=7,67; b=28,74; $\Delta E \leq 1,5$			

## 2. Wymagania techniczne dodatków

Tabela 3

1	Wkład zasadniczy	Skład surowca - 100 % bawełna, masa powierzchniowa - $162 \pm 13$ g/m <sup>2</sup> , rodzaj kleju - polietylen, ilość kleju $23 \pm 1,5$ g/m <sup>2</sup>
2	Taśma samoszczepna	Skład: materiał podstawowy - poliamid 100%, powłoka – poliuretan 100%, Konstrukcja materiału: taśma tkana

## 3. Napisy

Napis **PAŃSTWOWA STRAZ POZARNA** z charakterystyczną literą „ż”, wykonany z materiału typu flex, naniesiony metodą termotransferową na lewej piersi. Litery czarne, matowe, na polu o wymiarach  $98 \times 31,5 \text{ mm} \pm 2 \text{ mm}$ . Napis umieszczony w dwóch rzędach wyśrodkowany w pionie.

- Wysokość litery 12,2 mm ( $\pm 1$  mm)
- Grubość litery 3,0 mm ( $\pm 0,5$  mm)
- Długość napisu w górnym rzędzie 80mm ( $\pm 1$ mm)

- Długość napisu w dolnym rzędzie 98mm ( $\pm 1$ mm)
- Odległość między wierszami 4,6mm ( $\pm 0,5$ mm)
- Krój czcionki Impact



#### 4. Wizerunek oznaki przynależności państwowej – flagi



#### 5. Zestawienie elementów składowych

Tabela 4.

Rodzaj materiału	L.p.	Wyszczególnienie elementu	Ilość elementów
Tkanina zasadnicza	1	Przód prawy	1
	2	Przód lewy	1
	3	Tył	1
	4	Karczek tyłu	2
	5	Rękaw	2
	6	Mankiet	2
	7	Plisa odszycia rozporka w rękawie	2
	8	Kołnierz wierzchni	1
	9	Kołnierz spodni	1
	10	Stójka wierzchnia	1
	11	Stójka spodnia	1
	12	Naramiennik	4
	13	Patka kieszeni piersiowej	4
	14	Kieszka piersiowa prawa	1

	15	Kieszzeń piersiowa lewa	1
	16	Plisa do podtrzymania podwiniętego rękawa	2
Ilość elementów			27
Wkład zasadniczy	1	Kołnierz wierzchni	1
	2	Kołnierz spodni	1
	3	Stójka wierzchnia	1
	4	Patki	2
	5	Naramiennik	2
	6	Plisa przodu lewego	1
	7	Mankiet wierzchni	2
Ilość elementów			10

## 6. Rodzaje szwów i ściągów

Zalecane gęstości ściągów maszynowych:

- stębnowych 35-40 ściągów/1dm,
- overlockowych 40-50 ściągów/1dm,
- dziurki odzieżowe 100-120 ściągów/1dm,

Szwy na początku i końcu powinny być zamocowane przeszyciem wstecznym w celu zabezpieczenia przed pruciem.

## 7. Miejsce wykonania i odległość przeszycić stębnowych od krawędzi:

- Patki, kołnierz, kontrafałdy na kieszeniach, plisa przodu lewego, naramienniki, mankiet (boczna i dolna krawędź) - przeszycie pojedyncze – odległość przeszycia od krawędzi –  $5,0 \text{ mm} \pm 0,5 \text{ mm}$ .
- Mankiety (od strony wszycia do rękawa), stójka kołnierza (od strony wszycia w podkrój szyi) – przeszycie podwójne - rozstaw stębnówek  $5,0 \text{ mm} \pm 0,5 \text{ mm}$  a odległość od brzegu pierwszej stębnówki  $1,0 \text{ mm} \pm 0,5 \text{ mm}$ .
- Stójka kołnierza (od strony wszycia kołnierza), plisa rozporka w rękawie naszyte kieszeni – przeszycie pojedyncze - odległość przeszycia od krawędzi stębnówki  $1,0 \text{ mm} \pm 0,5 \text{ mm}$ .
- Dół koszuli – przeszycie pojedyncze – odległość przeszycia od krawędzi stębnówki  $10,0 \text{ mm} \pm 1,0 \text{ mm}$ .
- Taśmy samoszczepne – pętka – przeszycie pojedyncze – odległość stębnówki od brzegu  $2,0 \text{ mm} \div 2,5 \text{ mm}$
- Oznaka przynależności państwowej – flaga - nastębnowana przy wewnętrznej krawędzi obszycia



8. Sztukowanie elementów

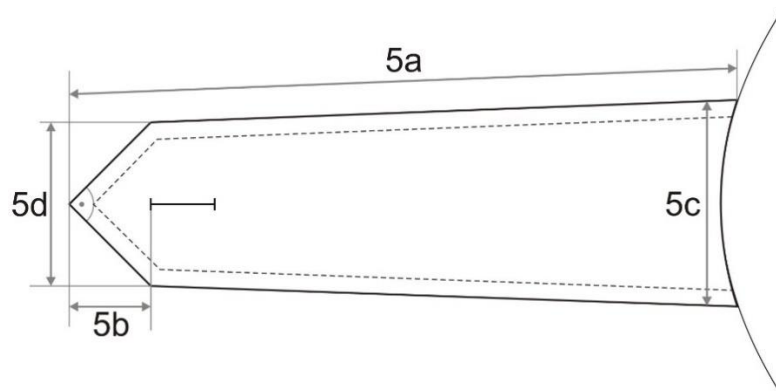
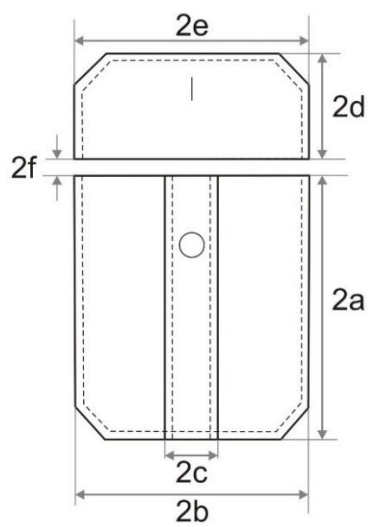
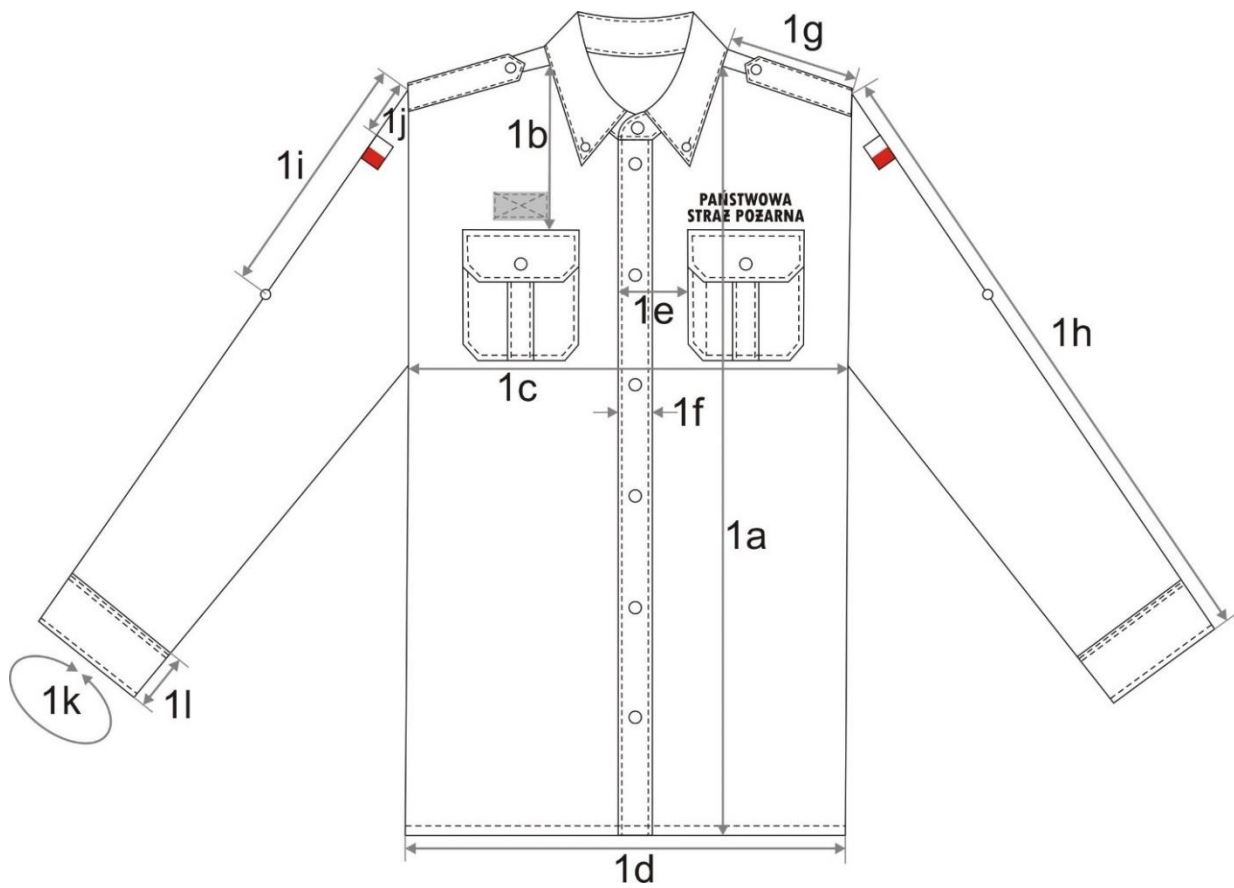
Nie dopuszcza się sztukowania elementów.

9. Wymagania odnośnie oznaczenia wielkości odzieży i wymiarów ciała

Tabela 5 - Tabela klasyfikacji wielkości

<b>KOŁNIERZYK</b>		<b>35</b>	<b>36</b>	<b>37</b>	<b>38</b>	<b>39</b>	<b>40</b>	<b>41</b>	<b>42</b>	<b>43</b>	<b>44</b>	<b>45</b>	<b>46</b>	<b>47</b>	<b>48</b>	<b>49</b>	<b>50</b>	
<b>Wzrost</b>	<b>155</b>																	
	152-157	x	x	x	x	x	x	x	x	x								
	<b>161</b>																	
	158-163	x	x	x	x	x	x	x	x	x	x	x	x					
	<b>167</b>																	
	164-169	x	x	x	x	x	x	x	x	x	x	x	x	x	x			
	<b>173</b>																	
	170-175	x	x	x	x	x	x	x	x	x	x	x	x	x	x	x	x	x
	<b>179</b>																	
	176-181	x	x	x	x	x	x	x	x	x	x	x	x	x	x	x	x	x
	<b>185</b>																	
	182-187			x	x	x	x	x	x	x	x	x	x	x	x	x	x	x
	<b>191</b>																	
	188-193			x	x	x	x	x	x	x	x	x	x	x	x	x	x	x
	<b>197</b>																	
	194-200				x	x	x	x	x	x	x	x	x	x	x	x	x	x

10. Wymiarowanie koszuli z długim rękawem



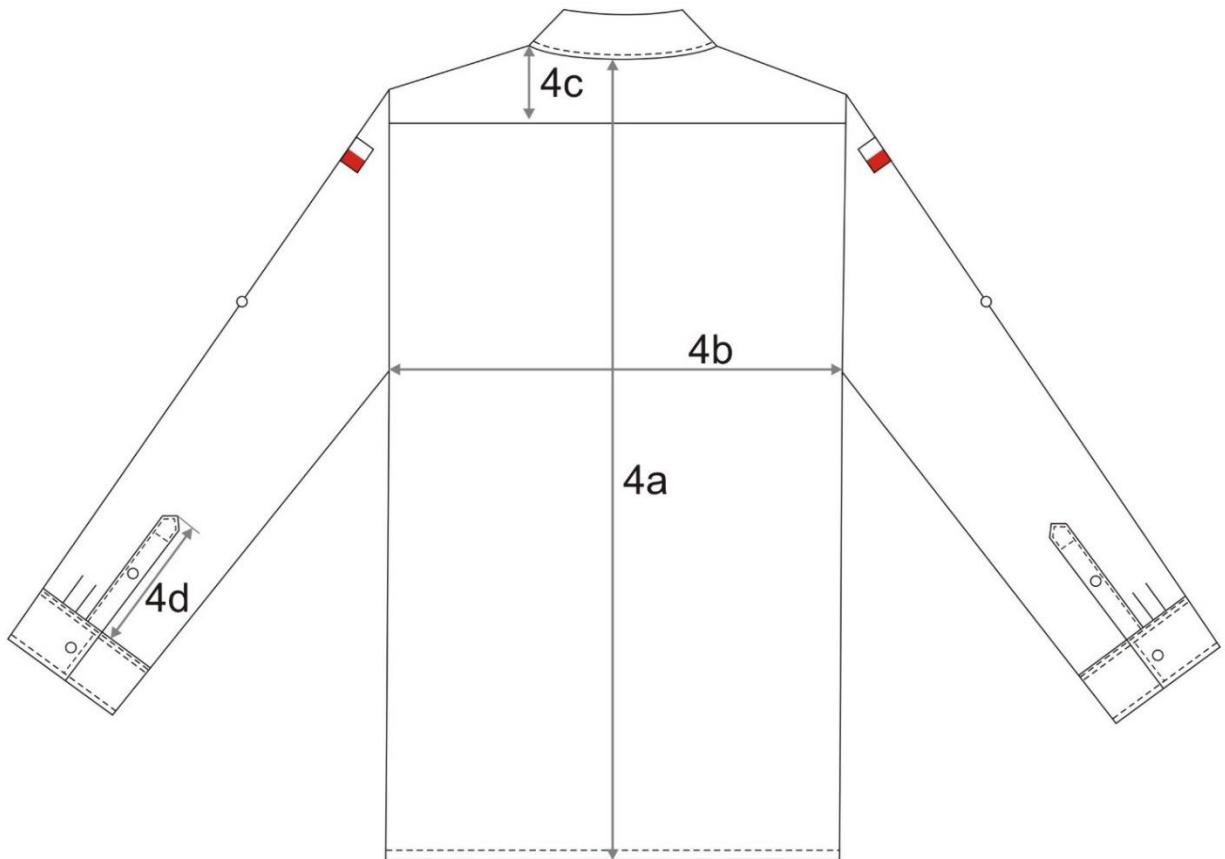
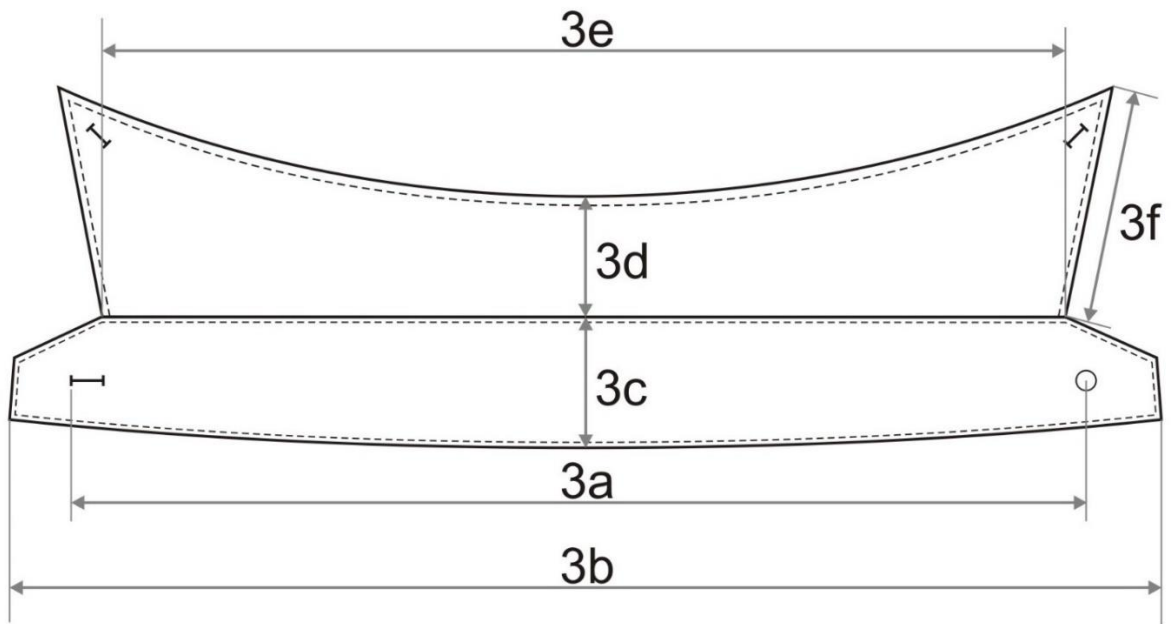


Tabela 6 Wymiary zmienne

Nazwa wymiaru		Wzrost		155															Tolerancja ± cm
		Kołnierzyk		35	36	37	38	39	40	41	42	43	44	45	46	47	48	49	
PRZÓD																			
1a	Długość przodu, od szczytu ramienia do krawędzi dołu	63,0	63,5	64,0	64,5	65,0	65,5	66,0	66,5	67,0	67,5	68,0	68,5	69,0	69,5	70,0	70,5	1,0	
1b	Wysokość patki, od szczytu ramienia	16,5	17,0	17,5	18,0	18,5	19,0	19,5	20,0	20,5	21,0	21,5	22,0	22,5	23,0	23,5	24,0	0,5	
1c	Szerokość przodu, mierzona pod pachami	52,5	53,5	54,5	55,5	56,5	57,5	58,5	59,5	60,5	61,5	62,5	63,5	64,5	65,5	66,5	67,5	1,0	
1d	Szerokość koszuli u dołu	51,0	52,0	53,0	54,0	55,0	56,0	57,0	58,0	59,0	60,0	61,0	62,0	63,0	64,0	65,0	66,0	1,0	
1e	Odległość kieszeni od krawędzi lewego przodu	7,0						8,0						0,2					
1g	Długość ramienia	15,8	16,1	16,4	16,7	17,0	17,3	17,6	17,9	18,2	18,5	18,8	19,1	19,4	19,7	20,0	20,3	0,3	
1h	Długość rękawa razem z mankietem	56,0															1,0		
1i	Odległość guzika od wszycia rękawa	17,0															1,0		
1k	Długość mankieta mierzona na płasko	24,0	24,5	25,0	25,5	26,0	26,5	27,0	27,5	28,0	28,5	29,0	29,5	30,0	30,5	31,0	31,5	0,5	
KIESZEŃ																			
2a	Wysokość kieszeni	13,0			13,5			14,0			14,5			0,3					
2b	Szerokość kieszeni	12,5			13,0			13,5			14,0			0,3					
2d	Wysokość patki	6,1			6,3			6,5			6,8			0,2					
2e	Szerokość patki	13,0			13,5			14,0			14,5			0,3					

Nazwa wymiaru	Wzrost	155																Tolerancja ± cm
	Kołnierzyk	35	36	37	38	39	40	41	42	43	44	45	46	47	48	49	50	
<b>KOŁNIERZ</b>																		
3a	Odległość od guzika do początku dziurki	36,0	37,0	38,0	39,0	40,0	41,0	42,0	43,0	44,0	45,0	46,0	47,0	48,0	49,0	50,0	51,0	0,5
3b	Długość stójki	39,0	40,0	41,0	42,0	43,0	44,0	45,0	46,0	47,0	48,0	49,0	50,0	51,0	52,0	53,0	54,0	0,5
3c	Szerokość stójki	3,0																0,2
3d	Szerokość kołnierza, mierzona na środku tyłu	4,3																0,2
3e	Długość kołnierza wszytego w stójkę	35,0	36,0	37,0	38,0	39,0	40,0	41,0	42,0	43,0	44,0	45,0	46,0	47,0	48,0	49,0	50,0	0,5
3f	Długość przedniej krawędzi kołnierza	7,5																0,3
<b>TYŁ</b>																		
4a	Długość tyłu, od wszycia stójki do dołu	67,5	68,0	68,5	69,0	69,5	70,0	70,05	71,0	71,5	72,0	72,5	73,0	73,5	74,0	74,5	75,0	1,0
4b	Szerokość tyłu mierzona pod pachami	52,5	53,5	54,5	55,5	56,5	57,5	58,5	59,5	60,5	61,5	62,5	63,5	64,5	65,5	66,5	67,5	1,0
4c	Wysokość karczka mierzona od szwu	13,5									14,0						0,5	
4d	Długość odszytego rozporka w rękawie	16,0									17,0						0,5	
<b>NARAMIENNIK</b>																		
5a	Długość naramiennika	13,1			14,0			14,9			15,8			16,7			0,5	

Nazwa wymiaru		Wzrost		161														Tolerancja
		Kołnierzyk		35	36	37	38	39	40	41	42	43	44	45	46	47	48	49
<b>PRZÓD</b>																		
1a	Długość przodu, od szczytu ramienia do krawędzi dołu	65,0	65,5	66,0	66,5	67,0	67,5	68,0	68,5	69,0	69,5	70,0	70,5	71,0	71,5	72,0	72,5	1,0
1b	Wysokość patki, od szczytu ramienia	16,5	17,0	17,5	18,0	18,5	19,0	19,5	20,0	20,5	21,0	21,5	22,0	22,5	23,0	23,5	24,0	0,5
1c	Szerokość przodu, mierzona pod pachami	52,5	53,5	54,5	55,5	56,5	57,5	58,5	59,5	60,5	61,5	62,5	63,5	64,5	65,5	66,5	67,5	1,0
1d	Szerokość koszuli u dołu	51,0	52,0	53,0	54,0	55,0	56,0	57,0	58,0	59,0	60,0	61,0	62,0	63,0	64,0	65,0	66,0	1,0
1e	Odległość kieszeni od krawędzi lewego przodu	7,0							8,0							0,2		
1g	Długość ramienia	15,8	16,1	16,4	16,7	17,0	17,3	17,6	17,9	18,2	18,5	18,8	19,1	19,4	19,7	20,0	20,3	0,3
1h	Długość rękawa razem z mankietem	58,0														1,0		
1i	Odległość guzika od wszycia rękawa	18,0														1,0		
1k	Długość mankieta mierzona na płasko	24,0	24,5	25,0	25,5	26,0	26,5	27,0	27,5	28,0	28,5	29,0	29,5	30,0	30,5	31,0	31,5	0,5
<b>KIESZEŃ</b>																		
2a	Wysokość kieszeni	13,0			13,5			14,0			14,5			0,3				
2b	Szerokość kieszeni	12,5			13,0			13,5			14,0			0,3				
2d	Wysokość patki	6,1			6,3			6,5			6,8			0,2				
2e	Szerokość patki	13,0			13,5			14,0			14,5			0,3				

Nazwa wymiaru	Wzrost	161																Tolerancja		
	Kołnierzyk	35	36	37	38	39	40	41	42	43	44	45	46	47	48	49	50	± cm		
<b>KOŁNIERZ</b>																				
3a	Odległość od guzika do początku dziurki	36,0	37,0	38,0	39,0	40,0	41,0	42,0	43,0	44,0	45,0	46,0	47,0	48,0	49,0	50,0	51,0	0,5		
3b	Długość stójki	39,0	40,0	41,0	42,0	43,0	44,0	45,0	46,0	47,0	48,0	49,0	50,0	51,0	52,0	53,0	54,0	0,5		
3c	Szerokość stójki	3,0																0,2		
3d	Szerokość kołnierza, mierzona na środku tyłu	4,3																0,2		
3e	Długość kołnierza wszytego w stójkę	35,0	36,0	37,0	38,0	39,0	40,0	41,0	42,0	43,0	44,0	45,0	46,0	47,0	48,0	49,0	50,0	0,5		
3f	Długość przedniej krawędzi kołnierza	7,5																0,3		
<b>TYŁ</b>																				
4a	Długość tyłu, od wszycia stójki do dołu	69,5	70,0	70,5	71,0	71,5	72,0	72,5	73,0	73,5	74,0	74,5	75,0	75,5	76,0	76,5	77,0	1,0		
4b	Szerokość tyłu mierzona pod pachami	52,5	53,5	54,5	55,5	56,5	57,5	58,5	59,5	60,5	61,5	62,5	63,5	64,5	65,5	66,5	67,5	1,0		
4c	Wysokość karczka mierzona od szwu	13,5								14,0								0,5		
4d	Długość odszytego rozporka w rękawie	16,0								17,0								0,5		
<b>NARAMIENNIK</b>																				
5a	Długość naramiennika	13,1				14,0				14,9				15,8				16,7		0,5

Nazwa wymiaru		Wzrost	167															Tolerancja
		Kołnierzyk	35	36	37	38	39	40	41	42	43	44	45	46	47	48	49	50
<b>PRZÓD</b>																		
1a	Długość przodu, od szczytu ramienia do krawędzi dołu	67,0	67,5	68,0	68,5	69,0	69,5	70,0	70,5	71,0	71,5	72,0	72,5	73,0	73,5	74,0	74,5	1,0
1b	Wysokość patki, od szczytu ramienia	16,5	17,0	17,5	18,0	18,5	19,0	19,5	20,0	20,5	21,0	21,5	22,0	22,5	23,0	23,5	24,0	0,5
1c	Szerokość przodu, mierzona pod pachami	52,5	53,5	54,5	55,5	56,5	57,5	58,5	59,5	60,5	61,5	62,5	63,5	64,5	65,5	66,5	67,5	1,0
1d	Szerokość koszuli u dołu	51,0	52,0	53,0	54,0	55,0	56,0	57,0	58,0	59,0	60,0	61,0	62,0	63,0	64,0	65,0	66,0	1,0
1e	Odległość kieszeni od krawędzi lewego przodu	7,0							8,0							0,2		
1g	Długość ramienia	15,8	16,1	16,4	16,7	17,0	17,3	17,6	17,9	18,2	18,5	18,8	19,1	19,4	19,7	20,0	20,3	0,3
1h	Długość rękawa razem z mankietem	60,0															1,0	
1i	Odległość guzika od wszycia rękawa	19,0															1,0	
1k	Długość mankieta mierzona na płasko	24,0	24,5	25,0	25,5	26,0	26,5	27,0	27,5	28,0	28,5	29,0	29,5	30,0	30,5	31,0	31,5	0,5
<b>KIESZEŃ</b>																		
2a	Wysokość kieszeni	13,0			13,5			14,0			14,5			0,3				
2b	Szerokość kieszeni	12,5			13,0			13,5			14,0			0,3				
2d	Wysokość patki	6,1			6,3			6,5			6,8			0,2				
2e	Szerokość patki	13,0			13,5			14,0			14,5			0,3				



Nazwa wymiaru	Wzrost	167																Tolerancja ± cm
	Kołnierzyk	35	36	37	38	39	40	41	42	43	44	45	46	47	48	49	50	
<b>KOŁNIERZ</b>																		
3a	Odległość od guzika do początku dziurki	36,0	37,0	38,0	39,0	40,0	41,0	42,0	43,0	44,0	45,0	46,0	47,0	48,0	49,0	50,0	51,0	0,5
3b	Długość stójki	39,0	40,0	41,0	42,0	43,0	44,0	45,0	46,0	47,0	48,0	49,0	50,0	51,0	52,0	53,0	54,0	0,5
3c	Szerokość stójki	3,0																0,2
3d	Szerokość kołnierza, mierzona na środku tyłu	4,3																0,2
3e	Długość kołnierza wszytego w stójkę	35,0	36,0	37,0	38,0	39,0	40,0	41,0	42,0	43,0	44,0	45,0	46,0	47,0	48,0	49,0	50,0	0,5
3f	Długość przedniej krawędzi kołnierza	7,5																0,3
<b>TYŁ</b>																		
4a	Długość tyłu, od wszycia stójki do dołu	71,5	72,0	72,5	73,0	73,5	74,0	74,5	75,0	75,5	76,0	76,5	77,0	77,5	78,0	78,5	79,0	1,0
4b	Szerokość tyłu mierzona pod pachami	52,5	53,5	54,5	55,5	56,5	57,5	58,5	59,5	60,5	61,5	62,5	63,5	64,5	65,5	66,5	67,5	1,0
4c	Wysokość karczka mierzona od szwu	13,5									14,0						0,5	
4d	Długość odszytego rozporka w rękawie	16,0									17,0						0,5	
<b>NARAMIENNIK</b>																		
5a	Długość naramiennika	13,1			14,0			14,9			15,8			16,7			0,5	

Nazwa wymiaru		Wzrost		173															Tolerancja
		Kołnierzyk		35	36	37	38	39	40	41	42	43	44	45	46	47	48	49	50
<b>PRZÓD</b>																			
1a	Długość przodu, od szczytu ramienia do krawędzi dołu	69,0	69,5	70,0	70,5	71,0	71,5	72,0	72,5	73,0	73,5	74,0	74,5	75,0	75,5	76,0	76,5	1,0	
1b	Wysokość patki, od szczytu ramienia	16,5	17,0	17,5	18,0	18,5	19,0	19,5	20,0	20,5	21,0	21,5	22,0	22,5	23,0	23,5	24,0	0,5	
1c	Szerokość przodu, mierzona pod pachami	52,5	53,5	54,5	55,5	56,5	57,5	58,5	59,5	60,5	61,5	62,5	63,5	64,5	65,5	66,5	67,5	1,0	
1d	Szerokość koszuli u dołu	51,0	52,0	53,0	54,0	55,0	56,0	57,0	58,0	59,0	60,0	61,0	62,0	63,0	64,0	65,0	66,0	1,0	
1e	Odległość kieszeni od krawędzi lewego przodu	7,0							8,0							0,2			
1g	Długość ramienia	15,8	16,1	16,4	16,7	17,0	17,3	17,6	17,9	18,2	18,5	18,8	19,1	19,4	19,7	20,0	20,3	0,3	
1h	Długość rękawa razem z mankietem	62,0															1,0		
1i	Odległość guzika od wszycia rękawa	20,0															1,0		
1k	Długość mankieta mierzona na płasko	24,0	24,5	25,0	25,5	26,0	26,5	27,0	27,5	28,0	28,5	29,0	29,5	30,0	30,5	31,0	31,5	0,5	
<b>KIESZEŃ</b>																			
2a	Wysokość kieszeni	13,0			13,5			14,0			14,5			0,3					
2b	Szerokość kieszeni	12,5			13,0			13,5			14,0			0,3					
2d	Wysokość patki	6,1			6,3			6,5			6,8			0,2					
2e	Szerokość patki	13,0			13,5			14,0			14,5			0,3					

Nazwa wymiaru	Wzrost	173																Tolerancja
	Kołnierzyk	35	36	37	38	39	40	41	42	43	44	45	46	47	48	49	50	± cm
<b>KOŁNIERZ</b>																		
3a	Odległość od guzika do początku dziurki	36,0	37,0	38,0	39,0	40,0	41,0	42,0	43,0	44,0	45,0	46,0	47,0	48,0	49,0	50,0	51,0	0,5
3b	Długość stójki	39,0	40,0	41,0	42,0	43,0	44,0	45,0	46,0	47,0	48,0	49,0	50,0	51,0	52,0	53,0	54,0	0,5
3c	Szerokość stójki	3,0																0,2
3d	Szerokość kołnierza, mierzona na środku tyłu	4,3																0,2
3e	Długość kołnierza wszytego w stójkę	35,0	36,0	37,0	38,0	39,0	40,0	41,0	42,0	43,0	44,0	45,0	46,0	47,0	48,0	49,0	50,0	0,5
3f	Długość przedniej krawędzi kołnierza	7,5																0,3
<b>TYŁ</b>																		
4a	Długość tyłu, od wszycia stójki do dołu	73,5	74,0	74,5	75,0	75,5	76,0	76,5	77,0	77,5	78,0	78,5	79,0	79,5	80,0	80,5	81,0	1,0
4b	Szerokość tyłu mierzona pod pachami	52,5	53,5	54,5	55,5	56,5	57,5	58,5	59,5	60,5	61,5	62,5	63,5	64,5	65,5	66,5	67,5	1,0
4c	Wysokość karczka mierzona od szwu	13,5									14,0						0,5	
4d	Długość odszytego rozporka w rękawie	16,0									17,0						0,5	
<b>NARAMIENNIK</b>																		
5a	Długość naramiennika	13,1			14,0			14,9			15,8			16,7			0,5	

Nazwa wymiaru		Wzrost		179														Tolerancja
		Kołnierzyk		35	36	37	38	39	40	41	42	43	44	45	46	47	48	49
<b>PRZÓD</b>																		
1a	Długość przodu, od szczytu ramienia do krawędzi dołu	71,0	71,5	72,0	72,5	73,0	73,5	74,0	74,5	75,0	75,5	76,0	76,5	77,0	77,5	78,0	78,5	1,0
1b	Wysokość patki, od szczytu ramienia	16,5	17,0	17,5	18,0	18,5	19,0	19,5	20,0	20,5	21,0	21,5	22,0	22,5	23,0	23,5	24,0	0,5
1c	Szerokość przodu, mierzona pod pachami	52,5	53,5	54,5	55,5	56,5	57,5	58,5	59,5	60,5	61,5	62,5	63,5	64,5	65,5	66,5	67,5	1,0
1d	Szerokość koszuli u dołu	51,0	52,0	53,0	54,0	55,0	56,0	57,0	58,0	59,0	60,0	61,0	62,0	63,0	64,0	65,0	66,0	1,0
1e	Odległość kieszeni od krawędzi lewego przodu	7,0							8,0							0,2		
1g	Długość ramienia	15,8	16,1	16,4	16,7	17,0	17,3	17,6	17,9	18,2	18,5	18,8	19,1	19,4	19,7	20,0	20,3	0,3
1h	Długość rękawa razem z mankietem	64,0														1,0		
1i	Odległość guzika od wszycia rękawa	21,0														1,0		
1k	Długość mankieta mierzona na płasko	24,0	24,5	25,0	25,5	26,0	26,5	27,0	27,5	28,0	28,5	29,0	29,5	30,0	30,5	31,0	31,5	0,5
<b>KIESZEŃ</b>																		
2a	Wysokość kieszeni	13,0				13,5				14,0				14,5				0,3
2b	Szerokość kieszeni	12,5				13,0				13,5				14,0				0,3
2d	Wysokość patki	6,1				6,3				6,5				6,8				0,2
2e	Szerokość patki	13,0				13,5				14,0				14,5				0,3

Nazwa wymiaru	Wzrost	179																Tolerancja
	Kołnierzyk	35	36	37	38	39	40	41	42	43	44	45	46	47	48	49	50	± cm
<b>KOŁNIERZ</b>																		
3a	Odległość od guzika do początku dziurki	36,0	37,0	38,0	39,0	40,0	41,0	42,0	43,0	44,0	45,0	46,0	47,0	48,0	49,0	50,0	51,0	0,5
3b	Długość stójki	39,0	40,0	41,0	42,0	43,0	44,0	45,0	46,0	47,0	48,0	49,0	50,0	51,0	52,0	53,0	54,0	0,5
3c	Szerokość stójki	3,0																0,2
3d	Szerokość kołnierza, mierzona na środku tyłu	4,3																0,2
3e	Długość kołnierza wszytego w stójkę	35,0	36,0	37,0	38,0	39,0	40,0	41,0	42,0	43,0	44,0	45,0	46,0	47,0	48,0	49,0	50,0	0,5
3f	Długość przedniej krawędzi kołnierza	7,5																0,3
<b>TYŁ</b>																		
4a	Długość tyłu, od wszycia stójki do dołu	75,5	76,0	76,5	77,0	77,5	78,0	78,5	79,0	79,5	80,0	80,5	81,0	81,5	82,0	82,5	83,0	1,0
4b	Szerokość tyłu mierzona pod pachami	52,5	53,5	54,5	55,5	56,5	57,5	58,5	59,5	60,5	61,5	62,5	63,5	64,5	65,5	66,5	67,5	1,0
4c	Wysokość karczka mierzona od szwu	13,5									14,0						0,5	
4d	Długość odszytego rozporka w rękawie	16,0									17,0						0,5	
<b>NARAMIENNIK</b>																		
5a	Długość naramiennika	13,1			14,0			14,9			15,8			16,7			0,5	

Nazwa wymiaru		Wzrost		185															Tolerancja
		Kołnierzyk		35	36	37	38	39	40	41	42	43	44	45	46	47	48	49	50
<b>PRZÓD</b>																			
1a	Długość przodu, od szczytu ramienia do krawędzi dołu	73,0	73,5	74,0	74,5	75,0	75,5	76,0	76,5	77,0	77,5	78,0	78,5	79,0	79,5	80,0	80,5	1,0	
1b	Wysokość patki, od szczytu ramienia	16,5	17,0	17,5	18,0	18,5	19,0	19,5	20,0	20,5	21,0	21,5	22,0	22,5	23,0	23,5	24,0	0,5	
1c	Szerokość przodu, mierzona pod pachami	52,5	53,5	54,5	55,5	56,5	57,5	58,5	59,5	60,5	61,5	62,5	63,5	64,5	65,5	66,5	67,5	1,0	
1d	Szerokość koszuli u dołu	51,0	52,0	53,0	54,0	55,0	56,0	57,0	58,0	59,0	60,0	61,0	62,0	63,0	64,0	65,0	66,0	1,0	
1e	Odległość kieszeni od krawędzi lewego przodu	7,0							8,0							0,2			
1g	Długość ramienia	15,8	16,1	16,4	16,7	17,0	17,3	17,6	17,9	18,2	18,5	18,8	19,1	19,4	19,7	20,0	20,3	0,3	
1h	Długość rękawa razem z mankietem	66,0															1,0		
1i	Odległość guzika od wszycia rękawa	22,0															1,0		
1k	Długość mankieta mierzona na płasko	24,0	24,5	25,0	25,5	26,0	26,5	27,0	27,5	28,0	28,5	29,0	29,5	30,0	30,5	31,0	31,5	0,5	
<b>KIESZEŃ</b>																			
2a	Wysokość kieszeni	13,0			13,5			14,0			14,5			0,3					
2b	Szerokość kieszeni	12,5			13,0			13,5			14,0			0,3					
2d	Wysokość patki	6,1			6,3			6,5			6,8			0,2					
2e	Szerokość patki	13,0			13,5			14,0			14,5			0,3					

Nazwa wymiaru	Wzrost	185																Tolerancja ± cm
	Kołnierzyk	35	36	37	38	39	40	41	42	43	44	45	46	47	48	49	50	
<b>KOŁNIERZ</b>																		
3a	Odległość od guzika do początku dziurki	36,0	37,0	38,0	39,0	40,0	41,0	42,0	43,0	44,0	45,0	46,0	47,0	48,0	49,0	50,0	51,0	0,5
3b	Długość stójki	39,0	40,0	41,0	42,0	43,0	44,0	45,0	46,0	47,0	48,0	49,0	50,0	51,0	52,0	53,0	54,0	0,5
3c	Szerokość stójki	3,0																0,2
3d	Szerokość kołnierza, mierzona na środku tyłu	4,3																0,2
3e	Długość kołnierza wszytego w stójkę	35,0	36,0	37,0	38,0	39,0	40,0	41,0	42,0	43,0	44,0	45,0	46,0	47,0	48,0	49,0	50,0	0,5
3f	Długość przedniej krawędzi kołnierza	7,5																0,3
<b>TYŁ</b>																		
4a	Długość tyłu, od wszycia stójki do dołu	77,5	78,0	78,5	79,0	79,5	80,0	80,5	81,0	81,5	82,0	82,5	83,0	83,5	84,0	84,5	85,0	1,0
4b	Szerokość tyłu mierzona pod pachami	52,5	53,5	54,5	55,5	56,5	57,5	58,5	59,5	60,5	61,5	62,5	63,5	64,5	65,5	66,5	67,5	1,0
4c	Wysokość karczka mierzona od szwu	13,5									14,0						0,5	
4d	Długość odszytego rozporka w rękawie	16,0									17,0						0,5	
<b>NARAMIENNIK</b>																		
5a	Długość naramiennika	13,1			14,0			14,9			15,8			16,7			0,5	

Nazwa wymiaru	Wzrost	191																Tolerancja ± cm
	Kołnierzyk	35	36	37	38	39	40	41	42	43	44	45	46	47	48	49	50	
<b>PRZÓD</b>																		
1a	Długość przodu, od szczytu ramienia do krawędzi dołu	75,0	75,5	76,0	76,5	77,0	77,5	78,0	78,5	79,0	79,5	80,0	80,5	81,0	81,5	82,0	82,5	1,0
1b	Wysokość patki, od szczytu ramienia	16,5	17,0	17,5	18,0	18,5	19,0	19,5	20,0	20,5	21,0	21,5	22,0	22,5	23,0	23,5	24,0	0,5
1c	Szerokość przodu, mierzona pod pachami	52,5	53,5	54,5	55,5	56,5	57,5	58,5	59,5	60,5	61,5	62,5	63,5	64,5	65,5	66,5	67,5	1,0
1d	Szerokość koszuli u dołu	51,0	52,0	53,0	54,0	55,0	56,0	57,0	58,0	59,0	60,0	61,0	62,0	63,0	64,0	65,0	66,0	1,0
1e	Odległość kieszeni od krawędzi lewego przodu	7,0								8,0								0,2
1g	Długość ramienia	15,8	16,1	16,4	16,7	17,0	17,3	17,6	17,9	18,2	18,5	18,8	19,1	19,4	19,7	20,0	20,3	0,3
1h	Długość rękawa razem z mankietem	68,0																1,0
1i	Odległość guzika od wszycia rękawa	23,0																1,0
1k	Długość mankietu mierzona na płasko	24,0	24,5	25,0	25,5	26,0	26,5	27,0	27,5	28,0	28,5	29,0	29,5	30,0	30,5	31,0	31,5	0,5
<b>KIESZEŃ</b>																		
2a	Wysokość kieszeni	13,0				13,5				14,0				14,5				0,3
2b	Szerokość kieszeni	12,5				13,0				13,5				14,0				0,3
2d	Wysokość patki	6,1				6,3				6,5				6,8				0,2
2e	Szerokość patki	13,0				13,5				14,0				14,5				0,3



Nazwa wymiaru	Wzrost	191																Tolerancja ± cm
	Kołnierzyk	35	36	37	38	39	40	41	42	43	44	45	46	47	48	49	50	
<b>KOŁNIERZ</b>																		
3a	Odległość od guzika do początku dziurki	36,0	37,0	38,0	39,0	40,0	41,0	42,0	43,0	44,0	45,0	46,0	47,0	48,0	49,0	50,0	51,0	0,5
3b	Długość stójki	39,0	40,0	41,0	42,0	43,0	44,0	45,0	46,0	47,0	48,0	49,0	50,0	51,0	52,0	53,0	54,0	0,5
3c	Szerokość stójki	3,0																0,2
3d	Szerokość kołnierza, mierzona na środku tyłu	4,3																0,2
3e	Długość kołnierza wszytego w stójkę	35,0	36,0	37,0	38,0	39,0	40,0	41,0	42,0	43,0	44,0	45,0	46,0	47,0	48,0	49,0	50,0	0,5
3f	Długość przedniej krawędzi kołnierza	7,5																0,3
<b>TYŁ</b>																		
4a	Długość tyłu, od wszycia stójki do dołu	79,5	80,0	80,5	81,0	81,5	82,0	82,5	83,0	83,5	84,0	84,5	85,0	85,5	86,0	86,5	87,0	1,0
4b	Szerokość tyłu mierzona pod pachami	52,5	53,5	54,5	55,5	56,5	57,5	58,5	59,5	60,5	61,5	62,5	63,5	64,5	65,5	66,5	67,5	1,0
4c	Wysokość karczka mierzona od szwu	13,5								14,0								0,5
4d	Długość odszytego rozporka w rękawie	16,0								17,0								0,5
<b>NARAMIENNIK</b>																		
5a	Długość naramiennika	13,1			14,0			14,9			15,8			16,7			0,5	

Nazwa wymiaru		Wzrost		197														Tolerancja	
		Kołnierzyk		35	36	37	38	39	40	41	42	43	44	45	46	47	48	49	50
<b>PRZÓD</b>																			
1a	Długość przodu, od szczytu ramienia do krawędzi dołu	77,0	77,5	78,0	78,5	79,0	79,5	80,0	80,5	81,0	81,5	82,0	82,5	83,0	83,5	84,0	84,5	1,0	
1b	Wysokość patki, od szczytu ramienia	16,5	17,0	17,5	18,0	18,5	19,0	19,5	20,0	20,5	21,0	21,5	22,0	22,5	23,0	23,5	24,0	0,5	
1c	Szerokość przodu, mierzona pod pachami	52,5	53,5	54,5	55,5	56,5	57,5	58,5	59,5	60,5	61,5	62,5	63,5	64,5	65,5	66,5	67,5	1,0	
1d	Szerokość koszuli u dołu	51,0	52,0	53,0	54,0	55,0	56,0	57,0	58,0	59,0	60,0	61,0	62,0	63,0	64,0	65,0	66,0	1,0	
1e	Odległość kieszeni od krawędzi lewego przodu	7,0							8,0							0,2			
1g	Długość ramienia	15,8	16,1	16,4	16,7	17,0	17,3	17,6	17,9	18,2	18,5	18,8	19,1	19,4	19,7	20,0	20,3	0,3	
1h	Długość rękawa razem z mankietem	70,0														1,0			
1i	Odległość guzika od wszycia rękawa	24,0														1,0			
1k	Długość mankieta mierzona na płasko	24,0	24,5	25,0	25,5	26,0	26,5	27,0	27,5	28,0	28,5	29,0	29,5	30,0	30,5	31,0	31,5	0,5	
<b>KIESZEŃ</b>																			
2a	Wysokość kieszeni	13,0			13,5			14,0			14,5			0,3					
2b	Szerokość kieszeni	12,5			13,0			13,5			14,0			0,3					
2d	Wysokość patki	6,1			6,3			6,5			6,8			0,2					
2e	Szerokość patki	13,0			13,5			14,0			14,5			0,3					

Nazwa wymiaru	Wzrost	197																Tolerancja
	Kołnierzyk	35	36	37	38	39	40	41	42	43	44	45	46	47	48	49	50	± cm
<b>KOŁNIERZ</b>																		
3a	Odległość od guzika do początku dziurki	36,0	37,0	38,0	39,0	40,0	41,0	42,0	43,0	44,0	45,0	46,0	47,0	48,0	49,0	50,0	51,0	0,5
3b	Długość stójki	39,0	40,0	41,0	42,0	43,0	44,0	45,0	46,0	47,0	48,0	49,0	50,0	51,0	52,0	53,0	54,0	0,5
3c	Szerokość stójki	3,0																0,2
3d	Szerokość kołnierza, mierzona na środku tyłu	4,3																0,2
3e	Długość kołnierza wszytego w stójkę	35,0	36,0	37,0	38,0	39,0	40,0	41,0	42,0	43,0	44,0	45,0	46,0	47,0	48,0	49,0	50,0	0,5
3f	Długość przedniej krawędzi kołnierza	7,5																0,3
<b>TYŁ</b>																		
4a	Długość tyłu, od wszycia stójki do dołu	81,5	82,0	82,5	83,0	83,5	84,0	84,5	85,0	85,5	86,0	86,5	87,0	87,5	88,0	88,5	89,0	1,0
4b	Szerokość tyłu mierzona pod pachami	52,5	53,5	54,5	55,5	56,5	57,5	58,5	59,5	60,5	61,5	62,5	63,5	64,5	65,5	66,5	67,5	1,0
4c	Wysokość karczka mierzona od szwu	13,5									14,0						0,5	
4d	Długość odszytego rozporka w rękawie	16,0									17,0						0,5	
<b>NARAMIENNIK</b>																		
5a	Długość naramiennika	13,1			14,0			14,9			15,8			16,7			0,5	

Tabela 7 Wymiary stałe i pomocnicze

L.p.	Określenie wielkości	Wymiary w cm	Tolerancja w cm ±
Przód			
1f	Szerokość plisy lewego przodu	3,0	0,2
1j	Wysokość naszycia flagi RP od główki rękawa	3,0	0,2
1l	Szerokość mankietu	7,0	0,3
Kieszeń i patka			
2c	Szerokość kontrafałdy	3,0	0,2
2f	Odległość pomiędzy kieszenią a patką	1,0	0,1
Pagon			
5b	Odległość dziurki od wierzchołka pagonu	1,0	0,2
5c	Szerokość pagonu przy wszyciu rękawa	4,8	0,3
5d	Szerokość pagonu przy dziurce	3,6	0,3
-	Długość paska do podtrzymywania podwiniętego rękawa	25,0	1,0
-	Szerokość paska do podtrzymywania podwiniętego rękawa	2,0	0,2
-	Odległość naszycia miękkiej części taśmy samoszczepnej od patki kieszeni	1,0	0,2
-	Odległość dolnej krawędzi napisu <b>PAŃSTWOWA STRAŻ POŻARNA</b> od patki kieszeni	1,5	0,2
-	Miękka część taśmy samoszczepnej umieszczona centralnie nad patką kieszeni	-	-
-	Napis <b>PAŃSTWOWA STRAŻ POŻARNA</b> umieszczony centralnie nad patką kieszeni	-	-
-	Guzik na plisie rozporka rękawa umieszczony centralnie pomiędzy mankietem a stębnówką zamykającą rozporek	-	-
-	Dziurka na patce kieszeni od dolnej krawędzi	1,2	0,2
-	Dziurka na mankiecie od krawędzi	1,0	0,2
-	Szerokość tunelu na długopis w lewej kieszeni mierzona jako światło tunelu	3,0	0,3
-	Szerokość otworu na długopis pod lewą patką kieszeni mierzona od krawędzi kieszeni	3,2	0,2

Sorty dla funkcjonariuszy o nietypowych wymiarach, wykraczających poza rozmiary zawarte w tabelach, powinny być szyte według przekazanych wymiarów faktycznych lub w serwisie miarowym.

### III. WYMAGANIA UŻYTKOWE

Koszule powinny być wykonane za pomocą technologii, która będzie gwarantowała ich wysokie parametry użytkowe. W szczególności wyrób nie powinien powodować miejscowych ucisków, otarć ani podrażnień skóry użytkownika.

Wszystkie surowce i dodatki wykorzystywane do konfekcjonowania wyrobu nie powinny zawierać substancji uznanych za szkodliwe dla zdrowia.

### IV. WYMAGANIA JAKOŚCIOWE

Dopuszcza się jedynie koszule wykonane w pierwszym gatunku. Warunki odbioru, sposób odbioru, sposób pobierania próbek oraz ocenę wyników badań realizować według PN-P 84506:1983, wyroby konfekcyjne – Badania odbiorcze.

#### 1. Niedopuszczalne błędy tkaninowe:

- zabrudzenia wielonitkowe,
- plamy nietłuste i otoczki po spraniu plam,
- mało widoczne i widoczne pasy (tzw. Pomieszanie),
- nieprawidłowy przeplot,
- zmechacenie,
- zaciągnięcia nitki,
- załamki,
- nierównomierność barwy.

#### 2. Niedopuszczalne błędy konfekcyjne:

- skrzywienie stębnówek,
- zniekształcenia i skrzywienia poszczególnych elementów,
- niedoszycie, nieprawidłowe szwy lub ścięgi,
- nieprawidłowo rozmieszczone elementy taśmy samoszczepnej,
- nieprawidłowo wgrzany napis **PAŃSTWOWA STRAZ POZARNA**.

Błędy ustala się metodą organoleptyczną, na wyrobie swobodnie rozłożonym lub zawieszonym na wieszaku, w świetle odbitym. Błędy dostrzegalne z odległości jednego metra uznaje się za niedopuszczalne.

### 3. Wymagania dotyczące bezpieczeństwa użytkowania.

Konstrukcja wyrobu powinna zapewnić komfort użytkowania. Nie powinny powodować ucisków i otarć ciała oraz nie powinny krępować ruchów. Elementy, które bezpośrednio dotykają ciała powinny być pozbawione szorstkich, ostrych brzegów i elementów wystających, które mogą powodować podrażnienia.

Wyrób powinien być wykonany z materiałów i dodatków spełniających wymagania Rozporządzenia (WE) nr 1907/2006 Parlamentu Europejskiego i Rady z dnia 18 grudnia 2006r. w sprawie rejestracji, oceny, udzielania zezwoleń i stosownych ograniczeń w zakresie chemikaliów (REACH) i utworzenia Europejskiej Agencji Chemikaliów, zmieniającego Dyrektywę 1999/45/WE oraz uchylającego Rozporządzenie Rady (EWG) nr 793/93 i Rozporządzenie Komisji (WE) nr 1488/94, jak również Dyrektywę Rady 76/769/EWG i Dyrektywy Komisji 91/155/EWG, 93/67/EWG, 93/105/WE i 2000/21/WE (Dz. Urz. UE z 2006r. Nr L396, s 1 z późniejszymi zmianami)

Tabela 8 Wymagania i metodyki dotyczące wybranych parametrów bezpieczeństwa użytkowania

L.p.	Parametr	Jednostka	Wartość	Metodyka badań
1	Zawartość amin aromatycznych, nie więcej niż	mg/kg	30	PN-EN 14362-1:2012 PN-EN 14362-3:2012
2	Zawartość formaldehydu, nie więcej niż	mg/kg	75	PN-EN ISO 14184-1:2011
3	Odczyn pH	-	4,5-7,5	PN-EN ISO3071:2007

Uwaga: spełnianie wymagań wymienionych w tabeli musi być udokumentowane raportami z badań wykonanymi w akredytowanym laboratorium. Uznaje się również, że wyrób spełnia wymagania dotyczące bezpieczeństwa, jeżeli posiada aktualną autoryzację (certyfikat) do posługiwania się znakiem OEKO-TEX, zgodnie z normą OEKO-TEX Standard 100 (klasa produktów II).

### 4. Wymagania użytkowe dla wyrobów gotowych

Z każdej nowej dostawy (partii) wyrobu gotowego należy pobrać wyroby, które podlegają ocenie i badaniom w akredytowanym laboratorium badawczym w zakresie:

Badania należy przeprowadzić na wyrobach poddanych zabiegowi konserwacji, tj. po:

- 10 cyklach pralniczych w temperaturze 40°C i suszeniu przez rozwieszenie, wykonanych zgodnie z normą PN-EN ISO 6330:2012

- 5 czyszczeń chemicznych (proces łagodny, środek typu P) wykonanych zgodnie z normą PN-EN ISO 3175-2:2010

Badania należy przeprowadzić w zakresie:

- zmian różnicy barwy tkaniny (Tabela 2), pomiaru wartości współrzędnych barwy dokonać zgodnie z normą PN-EN ISO 105-J01:2002. Dopuszczalna maksymalna wielkość różnicy barwy, obliczona wg normy PN-EN ISO 105-J03:2009 w stosunku do wartości współrzędnych barwy wzorca zawartych w dokumentacji powinna wynosić, nie więcej niż  $\Delta E^*_{ab} \leq 2,5$
- trwałości naniesionego napisu **PAŃSTWOWA STRAŻ POŻARNA**
- stabilności kształtu (wymiary wg Tabela 6, Tabela 7)

#### 5. Dokumenty potwierdzające spełnienie wymagań dokumentacji

Aby spełnić wymagania niniejszej dokumentacji należy, przedstawić:

- Aktualne wyniki badań wykonane przez akredytowane laboratorium badawcze, potwierdzające spełnienie wymagań dla tkaniny zasadniczej zawartych w Tabeli 2;
- Aktualne wyniki badań wykonane przez akredytowane laboratorium badawcze, potwierdzające spełnienie wybranych parametrów bezpieczeństwa użytkownika Tabela 8 lub równoważne certyfikaty dla tkaniny zasadniczej i nici;
- Aktualne poświadczenia jakościowe (karty charakterystyki lub specyfikacje techniczne producenta) zgodności wymagań technicznych dla surowców ujętych w Tabeli 1. (napis, nici);
- Dla każdej nowej umowy na wyroby gotowe należy przedstawić wyniki badań zgodnie z pkt. IV.4;
- Deklarację wykonawcy dotyczącą przeprowadzonej klasyfikacji jakości i 100% kontroli końcowej wyrobów;
- Gwarancja wykonawcy pkt. VI;

Przedstawione wyniki badań, certyfikaty oraz poświadczenia producenta uznaje się za aktualne jeżeli data ich wykonania nie przekracza 12 miesięcy.

UWAGA: w przypadku zastąpienia lub wycofania norm przywołanych w Dokumentacji Techniczno-Technologicznej, dopuszcza się stosowanie dokumentów normatywnych je zastępujących.

## V. CECHOWANIE, ZNAKOWANIE, PAKOWANIE, PRZECHOWYWANIE, ZDJĘCIA POGLĄDOWE

### 1. Wszywka

Wszywka rozmiarowa, wszyta pod stójkę kołnierza na środku tyłu, zawierająca następujące dane:

- nazwa producenta,
- rozmiar.

Wszywka informacyjna, wszyta w lewy szew boczny 20 cm poniżej wszycia rękawa, zawierająca następujące dane:

- nazwa wyrobu,
- skład surowcowy tkaniny,
- data produkcji,
- przepis konserwacji,
- jakość wyrobu (słownie).

Oznaczenia sposobu konserwacji zgodne z PN-EN ISO 3758:2012 wg poniższego schematu



Maksymalna temperatura prania 40C - proces normalny



Nie stosować bielenia / bez bielenia



Dopuszczalne suszenie w suszarce bębnowej



Prasowanie w maksymalnej temperaturze dolnej płyty 110° C, stosować płótno ochronne lub stosować żelazko elektryczno –parowe z wykładziną teflonową.



Profesjonalne chemiczne czyszczenie w tetrachloroetylenie i wszystkich rozpuszczalnikach - proces łagodny

Na wszywce umieszczony napis :

„Nie dopuszcza się prasowania napisu Państwowa Straż Pożarna”

„Prać odwrócone na lewą stronę”

Cechy i oznaczenia zawarte na wszywkach powinny być czytelne i wykonane w technologii zapewniającej ich czytelność przy codziennym użytkowaniu i okresowych zabiegach konserwacyjnych przez okres minimum 2 lat.

### 2. Etykieta jednostkowa

Etykieta jednostkowa – przymocowana do wyrobu, powinna zawierać następujące informacje:

- nazwa i adres wykonawcy,



- skład surowcowy tkaniny zasadniczej,
- nazwa wyrobu,
- wielkość wyrobu,
- data produkcji ( m-c i rok),
- sposób konserwacji,
- jakość wyrobu (słownie).

Etykieta – naklejka – naklejona na worek foliowy powinna zawierać następujące informacje:

- nazwa i adres wykonawcy,
- skład surowcowy tkaniny zasadniczej,
- nazwa wyrobu,
- wielkość wyrobu,
- data produkcji (m-c i rok),
- sposób konserwacji,
- jakość wyrobu (słownie).

### 3. Etykieta zbiorcza

Etykieta zbiorcza umieszczona na kartonie powinna zawierać następujące informacje:

- nazwa wykonawcy,
- skład surowcowy tkaniny zasadniczej,
- nazwę wyrobu,
- wielkość wyrobu,
- ilość,
- data produkcji ( m- c i rok),
- sposób konserwacji,
- jakość wyrobu (słownie).

### 4. Pakowanie

Koszule należy złożyć na tekturce, następnie włożyć do worka foliowego i worek zakleić. Pakować po 10 szt. jednego rozmiaru koszul do kartonu, który należy zakleić taśmą i nakleić etykietę zbiorczą.

Na wniosek Wykonawcy, Zamawiający może dopuścić inny sposób pakowania.

### 3. Przechowywanie

Koszule należy przechowywać w pudełkach kartonowych. W pomieszczeniach suchych, przewiewnych, nienasłonecznionych, pozbawionych obcych zapachów, w warunkach zabezpieczających je przed zamoczeniem, poplamieniem, zabrudzeniem oraz uszkodzeniami mechanicznymi i chemicznymi.

## 6. Zdjęcia poglądowe

Zdjęcia nie stanowią źródła informacji dla wykonawcy o wymaganych parametrach technicznych poszczególnych części zamówienia, które zawarte są w treści wymagań techniczno-technologicznych.





# Koszula służbowa z krótkim rękawem

## I. CHARAKTERYSTYKA WYROBU

### 1. Opis

Koszula męska z krótkim rękawem wchodzi w skład ubioru służbowego funkcjonariuszy Państwowej Straży Pożarnej.

Wykonana jest z tkaniny w kolorze piaskowym, lekko dopasowana szwami bocznymi, zapinana na guziki w kolorze koszuli.

Na lewym przodzie, pośrodku odszyta plisa przestębnowana po obu stronach.

Na listwie przodu prawego, u dołu, od wewnętrznej strony przyszyte guziki zapasowe.

Na wysokości piersi naszyte symetrycznie kieszenie z patkami zapinanymi na guziki. Pośrodku kieszeni odszyte na zewnątrz i przestębnowane kontrafałdy. Patka lewa naszyta w ten sposób, aby z jej prawej strony został otwór na długopis.

Tył z odciętym karczkiem. Karczek podwójny. Szwy barkowe przesunięte do przodu.

Rękaw prosty jednoczęściowy. Dół rękawa zakończony imitacją mankietu. Na rękawach koszuli naszyte oznaki przynależności (flaga RP).

Na ramionach koszuli lekko ku przodowi umieszczone są naramienniki wszyte w szew łączący kulę rękawa z barkami, o długości dopasowanej odpowiednio do długości ramienia. Naramienniki zapinane na guzik w kolorze koszuli.

Kołnierz usztywniony z odciętą stójką. Rogi kołnierza przypięte do koszuli guzikiem czterootworowym w kolorze tkaniny o średnicy 9,0+/-0,5mm.

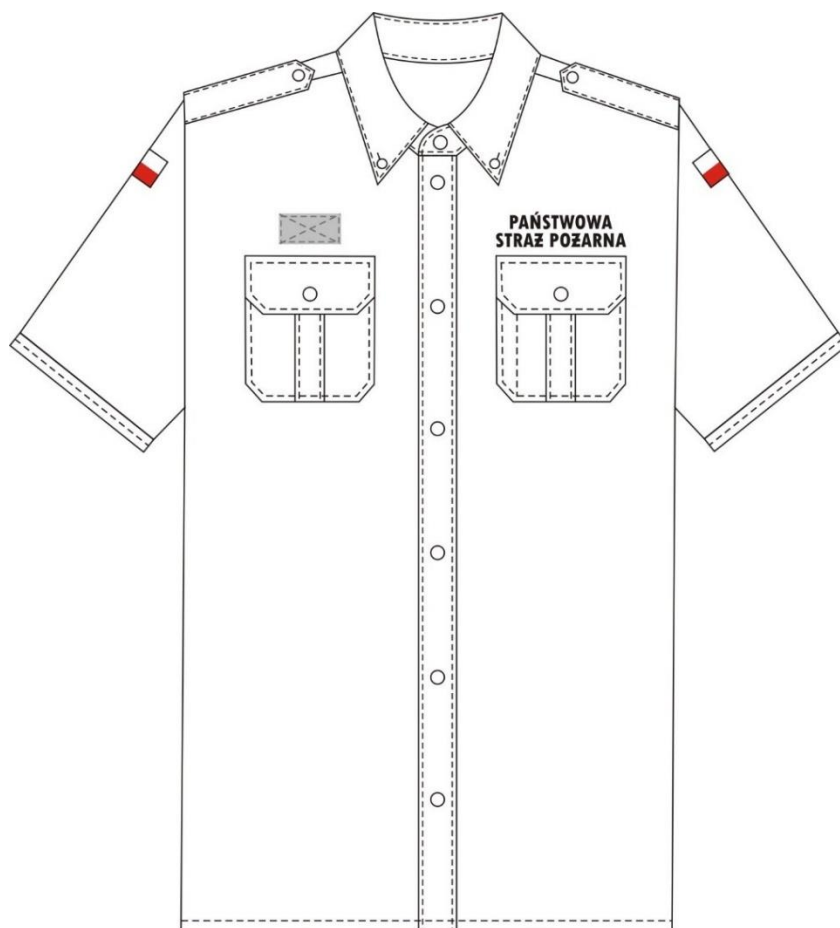
Krawędzie patek, mankietów, kieszeni, naramienników, kołnierza, stójki, plisy przodu stębnowane.

Nad prawą patką kieszeni, centralnie przszyty miękki (wełenka) element (stanowiący część taśmy samoszczepnej) o wymiarach 85 x 50 mm w kolorze tkaniny zasadniczej.

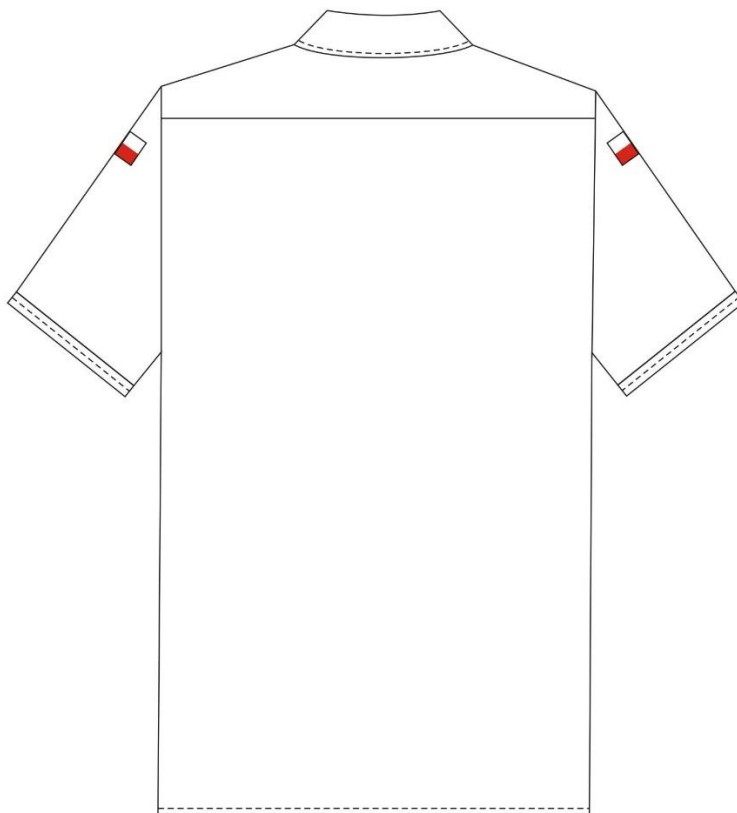
Narożniki rzepa zaokrąglone na kształt identyfikatora imiennego, metodą zabezpieczającą brzegi taśmy przed strzępieniem się.

Nad lewą patką kieszeni, centralnie umieszczony napis **PAŃSTWOWA STRAZ POŻARNA** w kolorze czarnym.

Rys. 2. Prząd



Rys. 2. Tył



## 2. Wykaz materiałów zasadniczych i dodatków

Tabela 1

Lp.	Nazwa materiału	Rodzaj i charakterystyka materiału	Wymagania wg
1	Tkanina zasadnicza	Tkanina typu rip-stop, 52% bawełna, 48% poliester,	Tabela 2
2	Wkład zasadniczy	Skład surowca - 100 % bawełna, masa powierzchniowa - $162 \pm 13 \text{ g/m}^2$ , rodzaj kleju - polietylen, ilość kleju $23 \pm 1,5 \text{ g/m}^2$	Tabela 3
3	Emblemat - flaga	Haft maszynowy	DTT Oznaka przynależności państwowej - flaga
4	Napis	Napis PAŃSTWOWA STRAŻ POZARNA w kolorze czarnym	Rozdział II, pkt 3
5	Nici	Nici rdzeniowe poliestrowo-poliestrowe No 120 o minimalnej sile zrywającej 9,8 N, w kolorze tkaniny zasadniczej	specyfikacji technicznej producenta
6	Guziki	Guziki poliestrowe czterdziurkowe w kolorze tkaniny zasadniczej: $\varnothing 11 \pm 0,5 \text{ mm}$	Wg wzoru
		Guziki poliestrowe czterdziurkowe w kolorze tkaniny zasadniczej: $\varnothing 9 \pm 0,5 \text{ mm}$	Wg wzoru
7	Taśma samoszczepna (miękką część)	Szerokość: 5,0 cm +/-0,2cm, pod kolor tkaniny zasadniczej	-
8	Wszywki	rozmiarowa	Rozdział V, pkt 1
		informacyjna	
9	Etykieta	-	Rozdział V, pkt 2
10	Worek	-	-
11	Podkładka tekturowa	-	-

## II. WYMAGANIA TECHNICZNE

### 1. Wymagania techniczne tkaniny zasadniczej

Tabela 2.

Parametr	Jednostka miary		Wartość wskaźnika	Metoda badania wg.	
Skład surowcowy przędzy	%	O	(CO52 PES48) ± 4	PN-P-01703: 1996	
		W	(CO52 PES48) ± 4	PN-P-04847-10: 1993	
Splot	Rip-stop na bazie splotu płóciennego ze zdwojoną 26 nitką osnowy i zdwojoną 18 nitką wątku			PN-P-01704:1992	
Masa powierzchniowa	g/m <sup>2</sup>		155 ± 10	PN-ISO 3801: 1993	
Rodzaj wykończenia: apreturowanie niemnące					
Siła zrywająca, nie mniej niż	N	O	450	PN-EN ISO 13934-1: 2013	
		W	250		
Wytrzymałość na rozdzieranie, nie mniej niż	N	O	25	PN-EN ISO 13937-2: 2002	
		W	20		
Liczba nitek na 1 dm	[nitek/dm]	O	410 ± 15	PN-EN 1049-2: 2000	
		W	285 ± 10		
Zmiana wymiarów po I praniu, nie więcej niż	%	O	2	PN-EN ISO 6330: 2012 procedura 6N, suszenie 40° C lub przez rozwieszenie PN EN 5077: 2011	
		W			
Zmiana wymiarów po V praniu, nie więcej niż	%	O	3		
		W			
Piling po 2h, nie mniej niż	Stopień		4		PN-EN ISO 12945-1: 2002
Przepuszczalność powietrza, nie mniej niż	mm/s		80		PN-EN ISO 9237: 1998
Odporność wybarwień na, nie mniej niż	Światło	stopień	Zmiana barwy	5	PN-EN ISO 105-B02: 2014
	Pranie temp. 60° C	stopień	Zmiana barwy	4	PN-EN ISO 105-C06: 2010 C1S
			Zabrudzenie bieli bawełny	4	
	Pot alkaliczny i kwaśny	stopień	Zmiana barwy	4	PN-EN ISO 105-E04: 2013
			Zabrudzenie bieli bawełny	4	
	Tarcie suche	stopień	Zabrudzenie bieli bawełny	4	PN-EN ISO 105-X12:2016
	Tarcie mokre	stopień	Zabrudzenie bieli bawełny	3	PN-EN ISO 105-X12:2016
	Prasowanie na wilgotno	stopień	Zmiana barwy	4-5	PN-EN ISO 105-X11: 2000
Zabrudzenie bieli bawełny			4-5		
Kolor	<u>Piaskowy</u> Wartość współrzędnych barwy wg normy PN-EN ISO 105-J01: 2002; PN-EN ISO 105-J03:2009; Wartość CIELab: L=55,85; a=7,67; b=28,74; ΔE≤1,5				

## 2. Wymagania techniczne dodatków

Tabela 3

1	Wkład zasadniczy	Skład surowca - 100 % bawełna, masa powierzchniowa - $162 \pm 13$ g/m <sup>2</sup> , rodzaj kleju - polietylen, ilość kleju $23 \pm 1,5$ g/m <sup>2</sup>
2	Taśma samoszczepna	Skład: materiał podstawowy - poliamid 100%, powłoka – poliuretan 100%, Konstrukcja materiału: taśma tkana

## 3. Napisy

Napis **PAŃSTWOWA STRAŻ POŻARNA** z charakterystyczną literą „ż”, wykonany z materiału typu flex, naniesiony metodą termotransferową na lewej piersi. Litery czarne, matowe, na polu o wymiarach 98 x 31,5mm  $\pm$  2mm. Napis umieszczony w dwóch rzędach wyśrodkowany w pionie.

- Wysokość litery 12,2 mm ( $\pm$  1 mm)
- Grubość litery 3,0 mm ( $\pm$  0,5 mm)
- Długość napisu w górnym rzędzie 80mm ( $\pm$  1mm)
- Długość napisu w dolnym rzędzie 98mm ( $\pm$  1mm)
- Odległość między wierszami 4,6mm ( $\pm$  0,5mm)
- Krój czcionki Impact



## 4. Wizerunek oznaki przynależności państwowej – flagi





## 5. Zestawienie elementów składowych

Tabela 4.

Rodzaj materiału	L.p.	Wyszczególnienie elementu	Ilość elementów
Tkanina zasadnicza	1	Przód prawy	1
	2	Przód lewy	1
	3	Tył	1
	4	Karczek tyłu	2
	5	Rękaw	2
	6	Kołnierz wierzchni	1
	7	Kołnierz spodni	1
	8	Stójka wierzchnia	1
	9	Stójka spodnia	1
	10	Naramiennik	4
	11	Patka kieszeni piersiowej	4
	12	Kieszeń piersiowa prawa	1
	13	Kieszeń piersiowa lewa	1
Ilość elementów			21
Wkład zasadniczy	1	Kołnierz wierzchni	1
	2	Kołnierz spodni	1
	3	Stójka wierzchnia	1
	4	Patki	2
	5	Naramiennik	2
	6	Plisa przodu lewego	1
Ilość elementów			8

## 6. Rodzaje szwów i ściągów

Zalecane gęstości ściągów maszynowych:

- ● stębnowych 35-40 ściągów/1dm,
- ● overlockowych 40-50 ściągów/1dm,
- ● dziurki odzieżowe 100-120 ściągów/1dm,

Szwy na początku i końcu powinny być zamocowane przeszyciem wstecznym w celu zabezpieczenia przed pruciem.

7. Miejsce wykonania i odległość przeszyci stębnowych od krawędzi:

- Patki, kołnierz, kontrafałdy na kieszeniach, plisa przodu lewego, naramienniki, mankiet podwinięcia rękawa - przeszycie pojedyncze – odległość przeszycia od krawędzi – 5,0 mm ± 0,5 mm
- Imitacja mankieta – przeszycie pojedyncze - odległość przeszycia od krawędzi – 5,0 mm ± 0,5 mm.
- Stójka kołnierza (od strony wszycia w podkroj szyi) – przeszycie podwójne - rozstaw stębnówek 5,0 mm ± 0,5 mm a odległość od brzegu pierwszej stębnówki 1,0 mm ± 0,5 mm
- Stójka kołnierza (od strony wszycia kołnierza) – przeszycie pojedyncze - odległość przeszycia od krawędzi stębnówki 1,0 mm ± 0,5 mm
- Dół koszuli – przeszycie pojedyncze – odległość przeszycia od krawędzi stębnówki 10,0 mm ± 1,0 mm
- Taśmy samoszczepne – pętka – przeszycie pojedyncze - odległość stębnówki od brzegu 2,0 mm ÷ 2,5 mm
- Oznaka przynależności państwowej – flaga - nastębnowana przy wewnętrznej krawędzi obszycia

8. Sztukowanie elementów

Nie dopuszcza się sztukowania elementów.

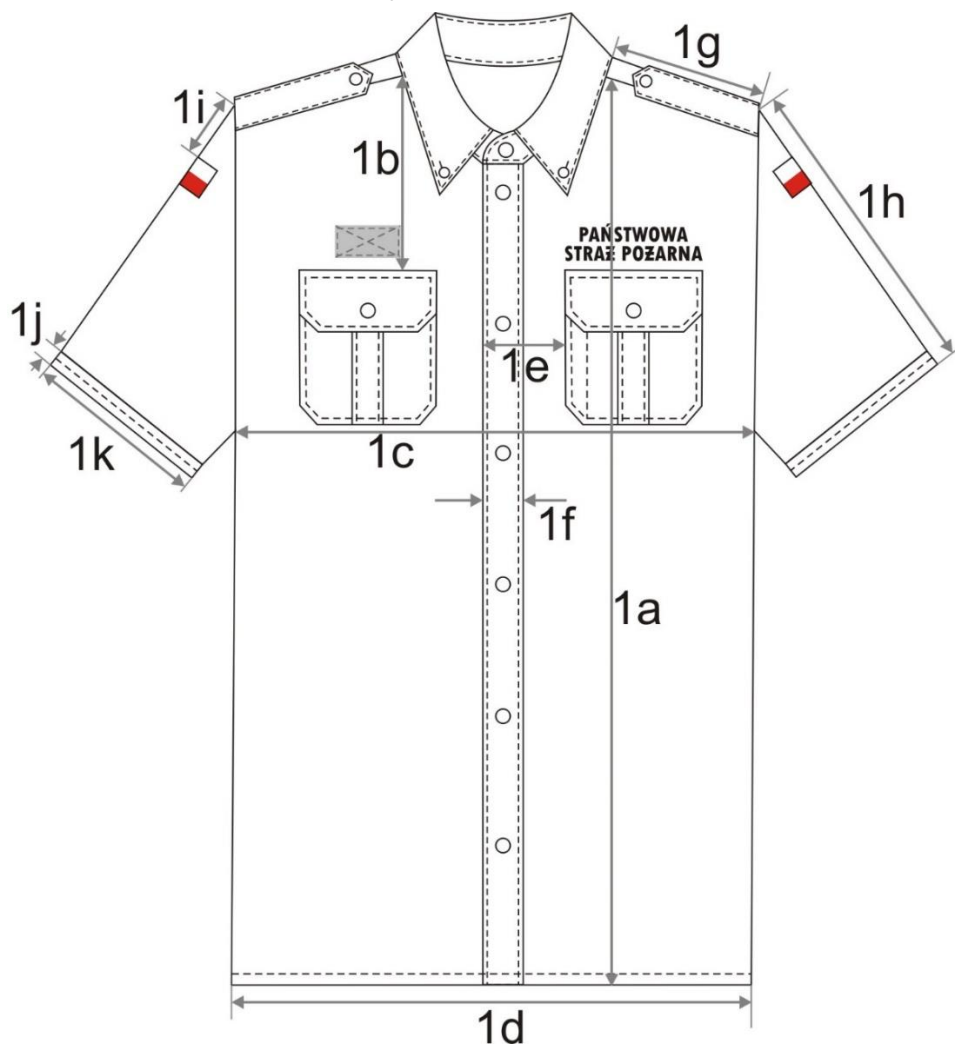
9. Wymagania odnośnie oznaczenia wielkości odzieży i wymiarów ciała

Tabela 5 Tabela klasyfikacji wielkości

KOŁNIERZYK		35	36	37	38	39	40	41	42	43	44	45	46	47	48	49	50
Wzrost	155																
	152-157	x	x	x	x	x	x	x	x	x							
	161																
	158-163	x	x	x	x	x	x	x	x	x	x	x	x				
	167																
	164-169	x	x	x	x	x	x	x	x	x	x	x	x	x	x		
	173																
	170-175	x	x	x	x	x	x	x	x	x	x	x	x	x	x	x	x

179																	
176-181	x	x	x	x	x	x	x	x	x	x	x	x	x	x	x	x	x
185																	
182-187			x	x	x	x	x	x	x	x	x	x	x	x	x	x	x
191																	
188-193			x	x	x	x	x	x	x	x	x	x	x	x	x	x	x
197																	
194-200				x	x	x	x	x	x	x	x	x	x	x	x	x	x

10. Wymiarowanie koszuli z krótkim rękawem



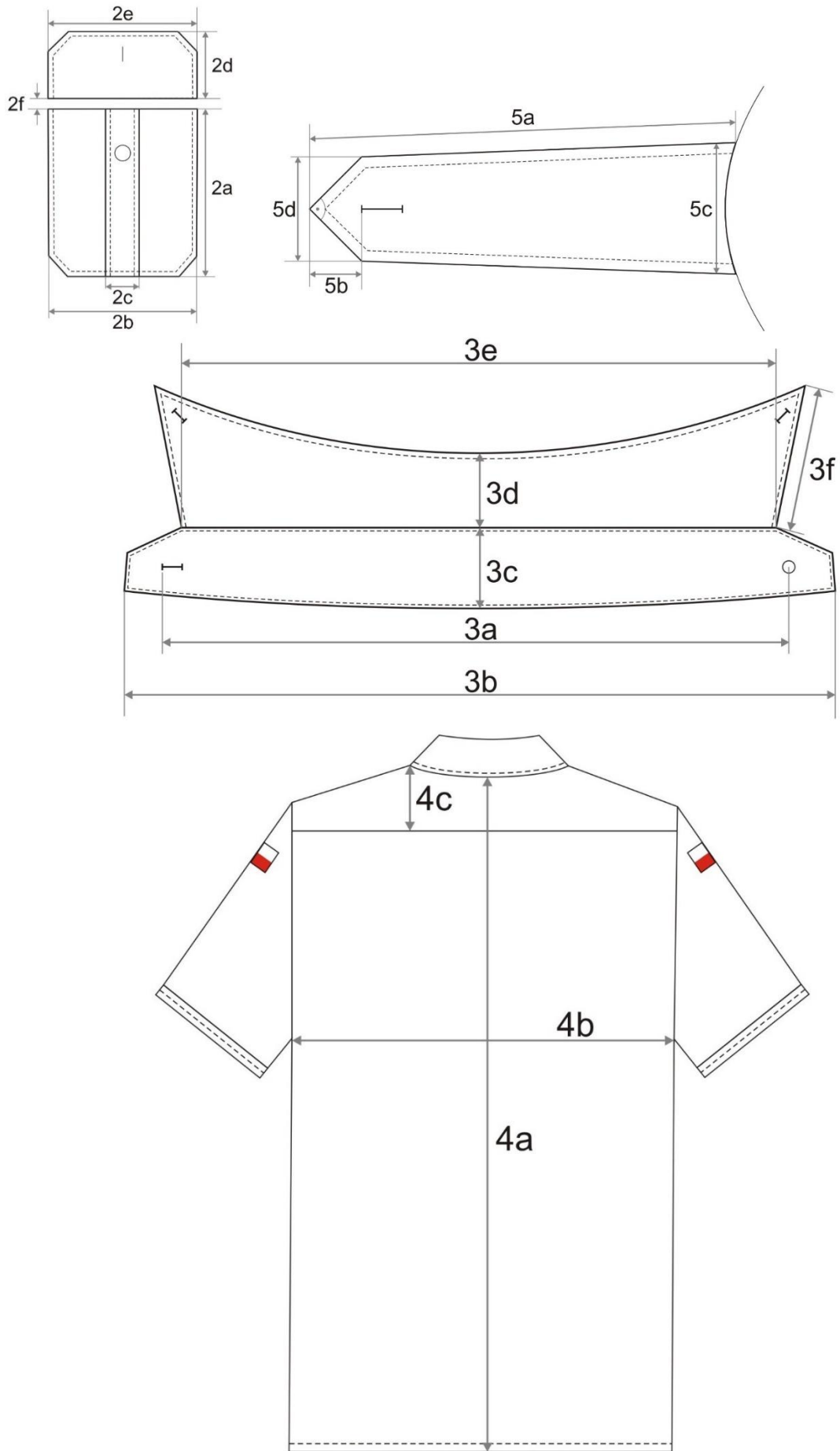


Tabela 6 Wymiary zmienne

Nazwa wymiaru		Wzrost		155															Tolerancja ± cm
		Kołnierzyk		35	36	37	38	39	40	41	42	43	44	45	46	47	48	49	
PRZÓD																			
1a	Długość przodu, od szczytu ramienia do krawędzi dołu	63,0	63,5	64,0	64,5	65,0	65,5	66,0	66,5	67,0	67,5	68,0	68,5	69,0	69,5	70,0	70,5	1,0	
1b	Wysokość patki, od szczytu ramienia	16,5	17,0	17,5	18,0	18,5	19,0	19,5	20,0	20,5	21,0	21,5	22,0	22,5	23,0	23,5	24,0	0,5	
1c	Szerokość przodu, mierzona pod pachami	52,5	53,5	54,5	55,5	56,5	57,5	58,5	59,5	60,5	61,5	62,5	63,5	64,5	65,5	66,5	67,5	1,0	
1d	Szerokość koszuli u dołu	51,0	52,0	53,0	54,0	55,0	56,0	57,0	58,0	59,0	60,0	61,0	62,0	63,0	64,0	65,0	66,0	1,0	
1e	Odległość kieszeni od krawędzi lewego przodu	7,0							8,0							0,2			
1g	Długość ramienia	15,8	16,1	16,4	16,7	17,0	17,3	17,6	17,9	18,2	18,5	18,8	19,1	19,4	19,7	20,0	20,3	0,3	
1h	Długość rękawa razem z mankietem	19,0															1,0		
1k	Szerokość rękawa u dołu	34,0	35,0	36,0	37,0	38,0	39,0	40,0	41,0	42,0	43,0	44,0	45,0	46,0	47,0	48,0	49,0	1,0	
KIESZEŃ																			
2a	Wysokość kieszeni	13,0			13,5			14,0			14,5			0,3					
2b	Szerokość kieszeni	12,5			13,0			13,5			14,0			0,3					
2d	Wysokość patki	6,1			6,3			6,5			6,8			0,2					
2e	Szerokość patki	13,0			13,5			14,0			14,5			0,3					

Nazwa wymiaru	Wzrost	155																Tolerancja
	Kołnierzyk	35	36	37	38	39	40	41	42	43	44	45	46	47	48	49	50	± cm
<b>KOŁNIERZ</b>																		
3a	Odległość od guzika do początku dziurki	36,0	37,0	38,0	39,0	40,0	41,0	42,0	43,0	44,0	45,0	46,0	47,0	48,0	49,0	50,0	51,0	0,5
3b	Długość stójki	39,0	40,0	41,0	42,0	43,0	44,0	45,0	46,0	47,0	48,0	49,0	50,0	51,0	52,0	53,0	54,0	0,5
3c	Szerokość stójki	3,0																0,2
3d	Szerokość kołnierza, mierzona na środku tyłu	4,3																0,2
3e	Długość kołnierza wszytego w stójkę	35,0	36,0	37,0	38,0	39,0	40,0	41,0	42,0	43,0	44,0	45,0	46,0	47,0	48,0	49,0	50,0	0,5
3f	Długość przedniej krawędzi kołnierza	7,5																0,3
<b>TYŁ</b>																		
4a	Długość tyłu, od wszycia stójki do dołu	67,5	68,0	68,5	69,0	69,5	70,0	70,05	71,0	71,5	72,0	72,5	73,0	73,5	74,0	74,5	75,0	1,0
4b	Szerokość tyłu mierzona pod pachami	52,5	53,5	54,5	55,5	56,5	57,5	58,5	59,5	60,5	61,5	62,5	63,5	64,5	65,5	66,5	67,5	1,0
4c	Wysokość karczka mierzona od szwu	13,5									14,0						0,5	
<b>NARAMIENNIK</b>																		
5a	Długość naramiennika	13,1			14,0			14,9			15,8			16,7			0,5	

Nazwa wymiaru		Wzrost	161															Tolerancja
		Kołnierzyk	35	36	37	38	39	40	41	42	43	44	45	46	47	48	49	50
<b>PRZÓD</b>																		
1a	Długość przodu, od szczytu ramienia do krawędzi dołu	65,0	65,5	66,0	66,5	67,0	67,5	68,0	68,5	69,0	69,5	70,0	70,5	71,0	71,5	72,0	72,5	1,0
1b	Wysokość patki, od szczytu ramienia	16,5	17,0	17,5	18,0	18,5	19,0	19,5	20,0	20,5	21,0	21,5	22,0	22,5	23,0	23,5	24,0	0,5
1c	Szerokość przodu, mierzona pod pachami	52,5	53,5	54,5	55,5	56,5	57,5	58,5	59,5	60,5	61,5	62,5	63,5	64,5	65,5	66,5	67,5	1,0
1d	Szerokość koszuli u dołu	51,0	52,0	53,0	54,0	55,0	56,0	57,0	58,0	59,0	60,0	61,0	62,0	63,0	64,0	65,0	66,0	1,0
1e	Odległość kieszeni od krawędzi lewego przodu	7,0							8,0							0,2		
1g	Długość ramienia	15,8	16,1	16,4	16,7	17,0	17,3	17,6	17,9	18,2	18,5	18,8	19,1	19,4	19,7	20,0	20,3	1,0
1h	Długość rękawa razem z mankietem	21,0															1,0	
1k	Szerokość rękawa u dołu	34,0	35,0	36,0	37,0	38,0	39,0	40,0	41,0	42,0	43,0	44,0	45,0	46,0	47,0	48,0	49,0	1,0
<b>KIESZEŃ</b>																		
2a	Wysokość kieszeni	13,0				13,5				14,0				14,5				0,3
2b	Szerokość kieszeni	12,5				13,0				13,5				14,0				0,3
2d	Wysokość patki	6,1				6,3				6,5				6,8				0,2
2e	Szerokość patki	13,0				13,5				14,0				14,5				0,3
<b>KOŁNIERZ</b>																		

Nazwa wymiaru		Wzrost		161															Tolerancja
		Kołnierzyk		35	36	37	38	39	40	41	42	43	44	45	46	47	48	49	50
3a	Odległość od guzika do początku dziurki	36,0	37,0	38,0	39,0	40,0	41,0	42,0	43,0	44,0	45,0	46,0	47,0	48,0	49,0	50,0	51,0	0,5	
3b	Długość stójki	39,0	40,0	41,0	42,0	43,0	44,0	45,0	46,0	47,0	48,0	49,0	50,0	51,0	52,0	53,0	54,0	0,5	
3c	Szerokość stójki	3,0															0,2		
3d	Szerokość kołnierza, mierzona na środku tyłu	4,3															0,2		
3e	Długość kołnierza wszytego w stójkę	35,0	36,0	37,0	38,0	39,0	40,0	41,0	42,0	43,0	44,0	45,0	46,0	47,0	48,0	49,0	50,0	0,5	
3f	Długość przedniej krawędzi kołnierza	7,5															0,3		
TYŁ																			
4a	Długość tyłu, od wszycia stójki do dołu	69,5	70,0	70,5	71,0	71,5	72,0	72,5	73,0	73,5	74,0	74,5	75,0	75,5	76,0	76,5	77,0	1,0	
4b	Szerokość tyłu mierzona pod pachami	52,5	53,5	54,5	55,5	56,5	57,5	58,5	59,5	60,5	61,5	62,5	63,5	64,5	65,5	66,5	67,5	1,0	
4c	Wysokość karczka mierzona od szwu	13,5							14,0							0,5			
NARAMIENNIK																			
5a	Długość naramiennika	13,1			14,0			14,9			15,8			16,7			0,5		



Nazwa wymiaru	Wzrost	167																Tolerancja
	Kołnierzyk	35	36	37	38	39	40	41	42	43	44	45	46	47	48	49	50	± cm
<b>PRZÓD</b>																		
1a	Długość przodu, od szczytu ramienia do krawędzi dołu	67,0	67,5	68,0	68,5	69,0	69,5	70,0	70,5	71,0	71,5	72,0	72,5	73,0	73,5	74,0	74,5	1,0
1b	Wysokość patki, od szczytu ramienia	16,5	17,0	17,5	18,0	18,5	19,0	19,5	20,0	20,5	21,0	21,5	22,0	22,5	23,0	23,5	24,0	0,5
1c	Szerokość przodu, mierzona pod pachami	52,5	53,5	54,5	55,5	56,5	57,5	58,5	59,5	60,5	61,5	62,5	63,5	64,5	65,5	66,5	67,5	1,0
1d	Szerokość koszuli u dołu	51,0	52,0	53,0	54,0	55,0	56,0	57,0	58,0	59,0	60,0	61,0	62,0	63,0	64,0	65,0	66,0	1,0
1e	Odległość kieszeni od krawędzi lewego przodu	7,0							8,0							0,2		
1g	Długość ramienia	15,8	16,1	16,4	16,7	17,0	17,3	17,6	17,9	18,2	18,5	18,8	19,1	19,4	19,7	20,0	20,3	0,3
1h	Długość rękawa razem z mankietem	23,0																1,0
1k	Szerokość rękawa u dołu	34,0	35,0	36,0	37,0	38,0	39,0	40,0	41,0	42,0	43,0	44,0	45,0	46,0	47,0	48,0	49,0	1,0
<b>KIESZEŃ</b>																		
2a	Wysokość kieszeni	13,0				13,5				14,0				14,5				0,3
2b	Szerokość kieszeni	12,5				13,0				13,5				14,0				0,3
2d	Wysokość patki	6,1				6,3				6,5				6,8				0,2
2e	Szerokość patki	13,0				13,5				14,0				14,5				0,3
<b>KOŁNIERZ</b>																		
3a	Odległość od guzika do początku dziurki	36,0	37,0	38,0	39,0	40,0	41,0	42,0	43,0	44,0	45,0	46,0	47,0	48,0	49,0	50,0	51,0	0,5

Nazwa wymiaru		Wzrost		167															Tolerancja ± cm
		Kołnierzyk		35	36	37	38	39	40	41	42	43	44	45	46	47	48	49	
3b	Długość stójki	39,0	40,0	41,0	42,0	43,0	44,0	45,0	46,0	47,0	48,0	49,0	50,0	51,0	52,0	53,0	54,0	0,5	
3c	Szerokość stójki	3,0															0,2		
3d	Szerokość kołnierza, mierzona na środku tyłu	4,3															0,2		
3e	Długość kołnierza wszytego w stójkę	35,0	36,0	37,0	38,0	39,0	40,0	41,0	42,0	43,0	44,0	45,0	46,0	47,0	48,0	49,0	50,0	0,5	
3f	Długość przedniej krawędzi kołnierza	7,5															0,3		
TYŁ																			
4a	Długość tyłu, od wszycia stójki do dołu	71,5	72,0	72,5	73,0	73,5	74,0	74,5	75,0	75,5	76,0	76,5	77,0	77,5	78,0	78,5	79,0	1,0	
4b	Szerokość tyłu mierzona pod pachami	52,5	53,5	54,5	55,5	56,5	57,5	58,5	59,5	60,5	61,5	62,5	63,5	64,5	65,5	66,5	67,5	1,0	
4c	Wysokość karczka mierzona od szwu	13,5						14,0						0,5					
NARAMIENNIK																			
5a	Długość naramiennika	13,1			14,0			14,9			15,8			16,7			0,5		

Nazwa wymiaru		Wzrost	173															Tolerancja
		Kołnierzyk	35	36	37	38	39	40	41	42	43	44	45	46	47	48	49	50
<b>PRZÓD</b>																		
1a	Długość przodu, od szczytu ramienia do krawędzi dołu	69,0	69,5	70,0	70,5	71,0	71,5	72,0	72,5	73,0	73,5	74,0	74,5	75,0	75,5	76,0	76,5	1,0
1b	Wysokość patki, od szczytu ramienia	16,5	17,0	17,5	18,0	18,5	19,0	19,5	20,0	20,5	21,0	21,5	22,0	22,5	23,0	23,5	24,0	0,5
1c	Szerokość przodu, mierzona pod pachami	52,5	53,5	54,5	55,5	56,5	57,5	58,5	59,5	60,5	61,5	62,5	63,5	64,5	65,5	66,5	67,5	1,0
1d	Szerokość koszuli u dołu	51,0	52,0	53,0	54,0	55,0	56,0	57,0	58,0	59,0	60,0	61,0	62,0	63,0	64,0	65,0	66,0	1,0
1e	Odległość kieszeni od krawędzi lewego przodu	7,0							8,0							0,2		
1g	Długość ramienia	15,8	16,1	16,4	16,7	17,0	17,3	17,6	17,9	18,2	18,5	18,8	19,1	19,4	19,7	20,0	20,3	0,3
1h	Długość rękawa razem z mankietem	25,0															1,0	
1k	Szerokość rękawa u dołu	34,0	35,0	36,0	37,0	38,0	39,0	40,0	41,0	42,0	43,0	44,0	45,0	46,0	47,0	48,0	49,0	1,0
<b>KIESZEŃ</b>																		
2a	Wysokość kieszeni	13,0				13,5				14,0				14,5				0,3
2b	Szerokość kieszeni	12,5				13,0				13,5				14,0				0,3
2d	Wysokość patki	6,1				6,3				6,5				6,8				0,2
2e	Szerokość patki	13,0				13,5				14,0				14,5				0,3
<b>KOŁNIERZ</b>																		
3a	Odległość od guzika do początku dziurki	36,0	37,0	38,0	39,0	40,0	41,0	42,0	43,0	44,0	45,0	46,0	47,0	48,0	49,0	50,0	51,0	0,5
3b	Długość stójki	39,0	40,0	41,0	42,0	43,0	44,0	45,0	46,0	47,0	48,0	49,0	50,0	51,0	52,0	53,0	54,0	0,5

Nazwa wymiaru		Wzrost		173															Tolerancja ± cm
		Kołnierzyk		35	36	37	38	39	40	41	42	43	44	45	46	47	48	49	
3c	Szerokość stójki	3,0															0,2		
3d	Szerokość kołnierza, mierzona na środku tyłu	4,3															0,2		
3e	Długość kołnierza wszytego w stójkę	35,0	36,0	37,0	38,0	39,0	40,0	41,0	42,0	43,0	44,0	45,0	46,0	47,0	48,0	49,0	50,0	0,5	
3f	Długość przedniej krawędzi kołnierza	7,5															0,3		
TYŁ																			
4a	Długość tyłu, od wszycia stójki do dołu	73,5	74,0	74,5	75,0	75,5	76,0	76,5	77,0	77,5	78,0	78,5	79,0	79,5	80,0	80,5	81,0	1,0	
4b	Szerokość tyłu mierzona pod pachami	52,5	53,5	54,5	55,5	56,5	57,5	58,5	59,5	60,5	61,5	62,5	63,5	64,5	65,5	66,5	67,5	1,0	
4c	Wysokość karczka mierzona od szwu	13,5					14,0					0,5							
NARAMIENNIK																			
5a	Długość naramiennika	13,1			14,0			14,9			15,8			16,7			0,5		

Nazwa wymiaru	Wzrost	179																Tolerancja ± cm
	Kołnierzyk	35	36	37	38	39	40	41	42	43	44	45	46	47	48	49	50	
<b>PRZÓD</b>																		
1a	Długość przodu, od szczytu ramienia do krawędzi dołu	71,0	71,5	72,0	72,5	73,0	7,5	74,0	74,5	75,0	75,5	76,0	76,5	77,0	77,5	78,0	78,5	1,0
1b	Wysokość patki, od szczytu ramienia	16,5	17,0	17,5	18,0	18,5	19,0	19,5	20,0	20,5	21,0	21,5	22,0	22,5	23,0	23,5	24,0	0,5
1c	Szerokość przodu, mierzona pod pachami	52,5	53,5	54,5	55,5	56,5	57,5	58,5	59,5	60,5	61,5	62,5	63,5	64,5	65,5	66,5	67,5	1,0
1d	Szerokość koszuli u dołu	51,0	52,0	53,0	54,0	55,0	56,0	57,0	58,0	59,0	60,0	61,0	62,0	63,0	64,0	65,0	66,0	1,0
1e	Odległość kieszeni od krawędzi lewego przodu	7,0							8,0							0,2		
1g	Długość ramienia	15,8	16,1	16,4	16,7	17,0	17,3	17,6	17,9	18,2	18,5	18,8	19,1	19,4	19,7	20,0	20,3	0,3
1h	Długość rękawa razem z mankietem	27,0																1,0
1k	Długość mankieta	34,0	35,0	36,0	37,0	38,0	39,0	40,0	41,0	42,0	43,0	44,0	45,0	46,0	47,0	48,0	49,0	1,0
<b>KIESZEŃ</b>																		
2a	Wysokość kieszeni	13,0				13,5				14,0				14,5				0,3
2b	Szerokość kieszeni	12,5				13,0				13,5				14,0				0,3
2d	Wysokość patki	6,1				6,3				6,5				6,8				0,2
2e	Szerokość patki	13,0				13,5				14,0				14,5				0,3
<b>KOŁNIERZ</b>																		
3a	Odległość od guzika do początku dziurki	36,0	37,0	38,0	39,0	40,0	41,0	42,0	43,0	44,0	45,0	46,0	47,0	48,0	49,0	50,0	51,0	0,5
3b	Długość stójki	39,0	40,0	41,0	42,0	43,0	44,0	45,0	46,0	47,0	48,0	49,0	50,0	51,0	52,0	53,0	54,0	0,5

Nazwa wymiaru		Wzrost		179															Tolerancja ± cm
		Kołnierzyk		35	36	37	38	39	40	41	42	43	44	45	46	47	48	49	
3c	Szerokość stójki	3,0															0,2		
3d	Szerokość kołnierza, mierzona na środku tyłu	4,3															0,2		
3e	Długość kołnierza wszytego w stójkę	35,0	36,0	37,0	38,0	39,0	40,0	41,0	42,0	43,0	44,0	45,0	46,0	47,0	48,0	49,0	50,0	0,5	
3f	Długość przedniej krawędzi kołnierza	7,5															0,3		
TYŁ																			
4a	Długość tyłu, od wszycia stójki do dołu	75,5	76,0	76,5	77,0	77,5	78,0	78,5	79,0	79,5	80,0	80,5	81,0	81,5	82,0	82,5	83,0	1,0	
4b	Szerokość tyłu mierzona pod pachami	52,5	53,5	54,5	55,5	56,5	57,5	58,5	59,5	60,5	61,5	62,5	63,5	64,5	65,5	66,5	67,5	1,0	
4c	Wysokość karczka mierzona od szwu	13,5						14,0						0,5					
NARAMIENNIK																			
5a	Długość naramiennika	13,1			14,0			14,9			15,8			16,7			0,5		

Nazwa wymiaru		Wzrost		185															Tolerancja ± cm
		Kołnierzyk		35	36	37	38	39	40	41	42	43	44	45	46	47	48	49	
<b>PRZÓD</b>																			
1a	Długość przodu, od szczytu ramienia do krawędzi dołu	73,0	73,5	74,0	74,5	75,0	75,5	76,0	76,5	77,0	77,5	78,0	78,5	79,0	79,5	80,0	80,5	1,0	
1b	Wysokość patki, od szczytu ramienia	16,5	17,0	17,5	18,0	18,5	19,0	19,5	20,0	20,5	21,0	21,5	22,0	22,5	23,0	23,5	24,0	0,5	
1c	Szerokość przodu, mierzona pod pachami	52,5	53,5	54,5	55,5	56,5	57,5	58,5	59,5	60,5	61,5	62,5	63,5	64,5	65,5	66,5	67,5	1,0	
1d	Szerokość koszuli u dołu	51,0	52,0	53,0	54,0	55,0	56,0	57,0	58,0	59,0	60,0	61,0	62,0	63,0	64,0	65,0	66,0	1,0	
1e	Odległość kieszeni od krawędzi lewego przodu	7,0							8,0							0,2			
1g	Długość ramienia	15,8	16,1	16,4	16,7	17,0	17,3	17,6	17,9	18,2	18,5	18,8	19,1	19,4	19,7	20,0	20,3	0,3	
1h	Długość rękawa razem z mankietem	29,0															1,0		
1k	Szerokość rękawa u dołu	34,0	35,0	36,0	37,0	38,0	39,0	40,0	41,0	42,0	43,0	44,0	45,0	46,0	47,0	48,0	49,0	1,0	
<b>KIESZEŃ</b>																			
2a	Wysokość kieszeni	13,0				13,5				14,0				14,5				0,3	
2b	Szerokość kieszeni	12,5				13,0				13,5				14,0				0,3	
2d	Wysokość patki	6,1				6,3				6,5				6,8				0,2	
2e	Szerokość patki	13,0				13,5				14,0				14,5				0,3	
<b>KOŁNIERZ</b>																			
3a	Odległość od guzika do początku dziurki	36,0	37,0	38,0	39,0	40,0	41,0	42,0	43,0	44,0	45,0	46,0	47,0	48,0	49,0	50,0	51,0	0,5	
3b	Długość stójki	39,0	40,0	41,0	42,0	43,0	44,0	45,0	46,0	47,0	48,0	49,0	50,0	51,0	52,0	53,0	54,0	0,5	

Nazwa wymiaru		Wzrost		185														Tolerancja ± cm
		Kołnierzyk		35	36	37	38	39	40	41	42	43	44	45	46	47	48	
3c	Szerokość stójki	3,0														0,2		
3d	Szerokość kołnierza, mierzona na środku tyłu	4,3														0,2		
3e	Długość kołnierza wszytego w stójkę	35,0	36,0	37,0	38,0	39,0	40,0	41,0	42,0	43,0	44,0	45,0	46,0	47,0	48,0	49,0	50,0	0,5
3f	Długość przedniej krawędzi kołnierza	7,5														0,3		
TYŁ																		
4a	Długość tyłu, od wszycia stójki do dołu	77,5	78,0	78,5	79,0	79,5	80,0	80,5	81,0	81,5	82,0	82,5	83,0	83,5	84,0	84,5	85,0	1,0
4b	Szerokość tyłu mierzona pod pachami	52,5	53,5	54,5	55,5	56,5	57,5	58,5	59,5	60,5	61,5	62,5	63,5	64,5	65,5	66,5	67,5	1,0
4c	Wysokość karczka mierzona od szwu	13,5							14,0							0,5		
NARAMIENNIK																		
5a	Długość naramiennika	13,1			14,0			14,9			15,8			16,7			0,5	



Nazwa wymiaru		Wzrost		191														Tolerancja ± cm
		Kołnierzyk		35	36	37	38	39	40	41	42	43	44	45	46	47	48	
<b>PRZÓD</b>																		
1a	Długość przodu, od szczytu ramienia do krawędzi dołu	75,0	75,5	76,0	76,5	77,0	77,5	78,0	78,5	79,0	79,5	80,0	80,5	81,0	81,5	82,0	82,5	1,0
1b	Wysokość patki, od szczytu ramienia	16,5	17,0	17,5	18,0	18,5	19,0	19,5	20,0	20,5	21,0	21,5	22,0	22,5	23,0	23,5	24,0	0,5
1c	Szerokość przodu, mierzona pod pachami	52,5	53,5	54,5	55,5	56,5	57,5	58,5	59,5	60,5	61,5	62,5	63,5	64,5	65,5	66,5	67,5	1,0
1d	Szerokość koszuli u dołu	51,0	52,0	53,0	54,0	55,0	56,0	57,0	58,0	59,0	60,0	61,0	62,0	63,0	64,0	65,0	66,0	1,0
1e	Odległość kieszeni od krawędzi lewego przodu	7,0							8,0							0,2		
1g	Długość ramienia	15,8	16,1	16,4	16,7	17,0	17,3	17,6	17,9	18,2	18,5	18,8	19,1	19,4	19,7	20,0	20,3	0,3
1h	Długość rękawa razem z mankietem	31,0														1,0		
1k	Szerokość rękawa u dołu	34,0	35,0	36,0	37,0	38,0	39,0	40,0	41,0	42,0	43,0	44,0	45,0	46,0	47,0	48,0	49,0	1,0
<b>KIESZEŃ</b>																		
2a	Wysokość kieszeni	13,0				13,5				14,0				14,5				0,3
2b	Szerokość kieszeni	12,5				13,0				13,5				14,0				0,3
2d	Wysokość patki	6,1				6,3				6,5				6,8				0,2
2e	Szerokość patki	13,0				13,5				14,0				14,5				0,3
<b>KOŁNIERZ</b>																		
3a	Odległość od guzika do początku dziurki	36,0	37,0	38,0	39,0	40,0	41,0	42,0	43,0	44,0	45,0	46,0	47,0	48,0	49,0	50,0	51,0	0,5
3b	Długość stójki	39,0	40,0	41,0	42,0	43,0	44,0	45,0	46,0	47,0	48,0	49,0	50,0	51,0	52,0	53,0	54,0	0,5

Nazwa wymiaru	Wzrost	191																Tolerancja		
	Kołnierzyk	35	36	37	38	39	40	41	42	43	44	45	46	47	48	49	50	± cm		
3c	Szerokość stójki	3,0																0,2		
3d	Szerokość kołnierza, mierzona na środku tyłu	4,3																0,2		
3e	Długość kołnierza wszytego w stójkę	35,0	36,0	37,0	38,0	39,0	40,0	41,0	42,0	43,0	44,0	45,0	46,0	47,0	48,0	49,0	50,0	0,5		
3f	Długość przedniej krawędzi kołnierza	7,5																0,3		
TYŁ																				
4a	Długość tyłu, od wszycia stójki do dołu	79,5	80,0	80,5	81,0	81,5	82,0	82,5	83,0	83,5	84,0	84,5	85,0	85,5	86,0	86,5	87,0	1,0		
4b	Szerokość tyłu mierzona pod pachami	52,5	53,5	54,5	55,5	56,5	57,5	58,5	59,5	60,5	61,5	62,5	63,5	64,5	65,5	66,5	67,5	1,0		
4c	Wysokość karczka mierzona od szwu	13,5								14,0								0,5		
NARAMIENNIK																				
5a	Długość naramiennika	13,1				14,0				14,9				15,8				16,7		0,5

Nazwa wymiaru	Wzrost	197																Tolerancja ± cm
	Kołnierzyk	35	36	37	38	39	40	41	42	43	44	45	46	47	48	49	50	
<b>PRZÓD</b>																		
1a	Długość przodu, od szczytu ramienia do krawędzi dołu	77,0	77,5	78,0	78,5	79,0	79,5	80,0	80,5	81,0	81,5	82,0	82,5	83,0	83,5	84,0	84,5	1,0
1b	Wysokość patki, od szczytu ramienia	16,5	17,0	17,5	18,0	18,5	19,0	19,5	20,0	20,5	21,0	21,5	22,0	22,5	23,0	23,5	24,0	0,5
1c	Szerokość przodu, mierzona pod pachami	52,5	53,5	54,5	55,5	56,5	57,5	58,5	59,5	60,5	61,5	62,5	63,5	64,5	65,5	66,5	67,5	1,0
1d	Szerokość koszuli u dołu	51,0	52,0	53,0	54,0	55,0	56,0	57,0	58,0	59,0	60,0	61,0	62,0	63,0	64,0	65,0	66,0	1,0
1e	Odległość kieszeni od krawędzi lewego przodu	7,0							8,0							0,2		
1g	Długość ramienia	15,8	16,1	16,4	16,7	17,0	17,3	17,6	17,9	18,2	18,5	18,8	19,1	19,4	19,7	20,0	20,3	0,3
1h	Długość rękawa razem z mankietem	33,0																1,0
1k	Szerokość rękawa u dołu	34,0	35,0	36,0	37,0	38,0	39,0	40,0	41,0	42,0	43,0	44,0	45,0	46,0	47,0	48,0	49,0	1,0
<b>KIESZEŃ</b>																		
2a	Wysokość kieszeni	13,0			13,5			14,0			14,5			0,3				
2b	Szerokość kieszeni	12,5			13,0			13,5			14,0			0,3				
2d	Wysokość patki	6,1			6,3			6,5			6,8			0,2				
2e	Szerokość patki	13,0			13,5			14,0			14,5			0,3				
<b>KOŁNIERZ</b>																		
3a	Odległość od guzika do początku dziurki	36,0	37,0	38,0	39,0	40,0	41,0	42,0	43,0	44,0	45,0	46,0	47,0	48,0	49,0	50,0	51,0	0,5
3b	Długość stójki	39,0	40,0	41,0	42,0	43,0	44,0	45,0	46,0	47,0	48,0	49,0	50,0	51,0	52,0	53,0	54,0	0,5

Nazwa wymiaru	Wzrost	197																Tolerancja ± cm
	Kołnierzyk	35	36	37	38	39	40	41	42	43	44	45	46	47	48	49	50	
3c	Szerokość stójki	3,0																0,2
3d	Szerokość kołnierza, mierzona na środku tyłu	4,3																0,2
3e	Długość kołnierza wszytego w stójkę	35,0	36,0	37,0	38,0	39,0	40,0	41,0	42,0	43,0	44,0	45,0	46,0	47,0	48,0	49,0	50,0	0,5
3f	Długość przedniej krawędzi kołnierza	7,5																0,3
TYŁ																		
4a	Długość tyłu, od wszycia stójki do dołu	81,5	82,0	82,5	83,0	83,5	84,0	84,5	85,0	85,5	86,0	86,5	87,0	87,5	88,0	88,5	89,0	1,0
4b	Szerokość tyłu mierzona pod pachami	52,5	53,5	54,5	55,5	56,5	57,5	58,5	59,5	60,5	61,5	62,5	63,5	64,5	65,5	66,5	67,5	1,0
4c	Wysokość karczka mierzona od szwu	13,5								14,0								0,5
NARAMIENNIK																		
5a	Długość naramiennika	13,1			14,0			14,9			15,8			16,7			0,5	

Tabela 7 Wymiary stałe i pomocnicze

L.p.	Określenie wielkości	Wymiary w cm	Tolerancja w cm ±
Przód			
1f	Szerokość plisy lewego przodu	3,0	0,2
1i	Odległość naszycia flagi od wszycia rękawa	3,0	0,2
1j	Szerokość mankietu	3,0	0,2
Kieszeń i patka			
2c	Szerokość kontrafałdy	3,0	0,2
2f	Odległość pomiędzy kieszenią a patką	1,0	0,1
Pagon			
5b	Odległość dziurki od wierzchołka pagonu	1,0	0,2
5c	Szerokość pagonu przy wszyciu rękawa	4,8	0,3
5d	Szerokość pagonu przy dziurce	3,6	0,3
-	Odległość naszycia miękkiej części taśmy samoszczepnej od patki kieszeni	1,0	0,2
-	Odległość dolnej krawędzi napisu PAŃSTWOWA STRAZ POŻARNA od patki kieszeni	1,5	0,2
-	Miękka część taśmy samoszczepnej umieszczona centralnie nad patką kieszeni	-	-
-	Napis PAŃSTWOWA STRAZ POŻARNA umieszczony centralnie nad patką kieszeni	-	-
-	Dziurka na patce kieszeni od dolnej krawędzi	1,2	0,2
-	Szerokość tunelu na długopis w lewej kieszeni mierzona jako światło tunelu	3,0	0,3
-	Szerokość otworu na długopis pod lewą patką kieszeni mierzona od krawędzi kieszeni	3,2	0,2

Sorty dla funkcjonariuszy o nietypowych wymiarach, wykraczających poza rozmiary zawarte w tabelach, powinny być szyte według przekazanych wymiarów faktycznych lub w serwisie miarowym.

### III. WYMAGANIA UŻYTKOWE

Koszule powinny być wykonane za pomocą technologii, która będzie gwarantowała ich wysokie parametry użytkowe. W szczególności wyrób nie powinien powodować miejscowych ucisków, otarć ani podrażnień skóry użytkownika.

Wszystkie surowce i dodatki wykorzystywane do konfekcjonowania wyrobu nie powinny zawierać substancji uznanych za szkodliwe dla zdrowia.

### IV. WYMAGANIA JAKOŚCIOWE

Dopuszcza się jedynie koszule wykonane w pierwszym gatunku. Warunki odbioru, sposób odbioru, sposób pobierania próbek oraz ocenę wyników badań realizować według PN-P 84506:1983, wyroby konfekcyjne – Badania odbiorcze.

#### 1. Niedopuszczalne błędy tkaninowe:

- zabrudzenia wielonitkowe,
- plamy nietłuste i otoczki po spraniu plam,
- mało widoczne i widoczne pasy (tzw. Pomieszanie),
- nieprawidłowy przeplot,
- zmechacenie,
- zaciągnięcia nitki,
- załamki,
- nierównomierność barwy.

#### 2. Niedopuszczalne błędy konfekcyjne:

- skrzywienie stębnówek,
- zniekształcenia i skrzywienia poszczególnych elementów,
- niedoszycie, nieprawidłowe szwy lub ścięgi,
- nieprawidłowo rozmieszczone elementy taśmy samoszczepnej,
- nieprawidłowo wgrzany napis **PAŃSTWOWA STRAŻ POZARNA**.

Błędy ustala się metodą organoleptyczną, na wyrobie swobodnie rozłożonym lub zawieszonym na wieszaku, w świetle odbitym. Błędy dostrzegalne z odległości jednego metra uznaje się za niedopuszczalne.

### 3. Wymagania dotyczące bezpieczeństwa użytkowania.

Konstrukcja wyrobu powinna zapewnić komfort użytkowania. Nie powinny powodować ucisków i otarć ciała oraz nie powinny krępować ruchów. Elementy, które bezpośrednio dotykają ciała powinny być pozbawione szorstkich, ostrych brzegów i elementów wystających, które mogą powodować podrażnienia.

Wyrób powinien być wykonany z materiałów i dodatków spełniających wymagania Rozporządzenia (WE) nr 1907/2006 Parlamentu Europejskiego i Rady z dnia 18 grudnia 2006r. w sprawie rejestracji, oceny, udzielania zezwoleń i stosownych ograniczeń w zakresie chemikaliów (REACH) i utworzenia Europejskiej Agencji Chemikaliów, zmieniającego Dyrektywę 1999/45/WE oraz uchylającego Rozporządzenie Rady (EWG) nr 793/93 i Rozporządzenie Komisji (WE) nr 1488/94, jak również Dyrektywę Rady 76/769/EWG i Dyrektywy Komisji 91/155/EWG, 93/67/EWG, 93/105/WE i 2000/21/WE (Dz. Urz. UE z 2006r. Nr L396, s 1 z późniejszymi zmianami)

*Tabela 8 Wymagania i metodyki dotyczące wybranych parametrów bezpieczeństwa użytkowania*

L.p.	Parametr	Jednostka	Wartość	Metodyka badań
1	Zawartość amin aromatycznych, nie więcej niż	mg/kg	30	PN-EN 14362-1:2012 PN-EN 14362-3:2012
2	Zawartość formaldehydu, nie więcej niż	mg/kg	75	PN-EN ISO 14184-1:2011
3	Odczyn pH	-	4,5-7,5	PN-EN ISO3071:2007

Uwaga: spełnianie wymagań wymienionych w tabeli musi być udokumentowane raportami z badań wykonanymi w akredytowanym laboratorium. Uznaje się również, że wyrób spełnia wymagania dotyczące bezpieczeństwa, jeżeli posiada aktualną autoryzację (certyfikat) do posługiwania się znakiem OEKO-TEX, zgodnie z normą OEKO-TEX Standard 100 (klasa produktów II).

### 4. Wymagania użytkowe dla wyrobów gotowych

Z każdej nowej dostawy (partii) wyrobu gotowego należy pobrać wyroby, które podlegają ocenie i badaniom w akredytowanym laboratorium badawczym w zakresie:

Badania należy przeprowadzić na wyrobach poddanych zabiegowi konserwacji, tj. po:

- 10 cyklach pralniczych w temperaturze 40°C i suszeniu przez rozwieszenie, wykonanych zgodnie z normą PN-EN ISO 6330:2012

- 5 czyszczeń chemicznych (proces łagodny, środek typu P) wykonanych zgodnie z normą PN-EN ISO 3175-2:2010

Badania należy przeprowadzić w zakresie:

- zmian różnicy barwy tkaniny (Tabela 2), pomiaru wartości współrzędnych barwy dokonać zgodnie z normą PN-EN ISO 105-J01:2002. Dopuszczalna maksymalna wielkość różnicy barwy, obliczona wg normy PN-EN ISO 105-J03:2009 w stosunku do wartości współrzędnych barwy wzorca zawartych w dokumentacji powinna wynosić, nie więcej niż  $\Delta E^*_{ab} \leq 2,5$
- trwałości naniesionego napisu **PAŃSTWOWA STRAZ POZARNA**
- stabilności kształtu (wymiary wg Tabela 6, Tabela 7)

#### 5. Dokumenty potwierdzające spełnienie wymagań dokumentacji

Aby spełnić wymagania niniejszej dokumentacji należy, przedstawić:

- Aktualne wyniki badań wykonane przez akredytowane laboratorium badawcze, potwierdzające spełnienie wymagań dla tkaniny zasadniczej zawartych w Tabeli 2;
- Aktualne wyniki badań wykonane przez akredytowane laboratorium badawcze, potwierdzające spełnienie wybranych parametrów bezpieczeństwa użytkowania Tabela 8 lub równoważne certyfikaty dla tkaniny zasadniczej i nici;
- Aktualne poświadczenia jakościowe (karty charakterystyki lub specyfikacje techniczne producenta) zgodności wymagań technicznych dla surowców ujętych w Tabeli 1. (napis, nici);
- Dla każdej nowej umowy na wyroby gotowe należy przedstawić wyniki badań zgodnie z pkt. IV.4.;
- Deklarację wykonawcy dotyczącą przeprowadzonej klasyfikacji jakości i 100% kontroli końcowej wyrobów;
- Gwarancja wykonawcy pkt.VI;

Przedstawione wyniki badań, certyfikaty oraz poświadczenia producenta uznaje się za aktualne jeżeli data ich wykonania nie przekracza 12 miesięcy.

UWAGA: w przypadku zastąpienia lub wycofania norm przywołanych w Dokumentacji Techniczno-Technologicznej, dopuszcza się stosowanie dokumentów normatywnych je zastępujących.



## V. CECHOWANIE, ZNAKOWANIE, PAKOWANIE, PRZECHOWYWANIE, ZDJĘCIA

### POGLĄDOWE

#### 1. Wszywka

Wszywka rozmiarowa, wszyta pod stójkę kołnierza na środku tyłu, zawierająca następujące dane:

- nazwa producenta,
- rozmiar.

Wszywka informacyjna, wszyta w lewy szew boczny 20 cm poniżej wszycia rękawa, zawierająca następujące dane:

- nazwa wyrobu,
- skład surowcowy tkaniny,
- data produkcji,
- przepis konserwacji,
- jakość wyrobu (słownie).

Oznaczenia sposobu konserwacji zgodne z PN-EN ISO 3758:2012 wg poniższego schematu



Maksymalna temperatura prania 40° C - proces normalny



Nie stosować bielenia / bez bielenia



Dopuszczalne suszenie w suszarce bębnowej



Prasowanie w maksymalnej temperaturze dolnej płyty 110° C, stosować płótno ochronne lub stosować żelazko elektryczno –parowe z wykładziną teflonową.



Profesjonalne chemiczne czyszczenie w tetrachloroetylenie i wszystkich rozpuszczalnikach - proces łagodny

Na wszywce umieszczony napis :

„Nie dopuszcza się prasowania napisu Państwowa Straż Pożarna”

„Prac odwrócone na lewą stronę”

Cechy i oznaczenia zawarte na wszywkach powinny być czytelne i wykonane w technologii zapewniającej ich czytelność przy codziennym użytkowaniu i okresowych zabiegach konserwacyjnych przez okres minimum 2 lat.

## 2. Etykieta jednostkowa

Etykieta jednostkowa – przymocowana do wyrobu, powinna zawierać następujące informacje:

- nazwa i adres wykonawcy,
- skład surowcowy tkaniny zasadniczej,
- nazwa wyrobu,
- wielkość wyrobu,
- data produkcji ( m-c i rok),
- sposób konserwacji,
- jakość wyrobu (słownie).

Etykieta – naklejka – naklejona na worek foliowy powinna zawierać następujące informacje:

- nazwa i adres wykonawcy,
- skład surowcowy tkaniny zasadniczej,
- nazwa wyrobu,
- wielkość wyrobu,
- data produkcji (m-c i rok),
- sposób konserwacji,
- jakość wyrobu (słownie).

## 3. Etykieta zbiorcza

Etykieta zbiorcza umieszczona na kartonie powinna zawierać następujące informacje:

- nazwa wykonawcy,
- skład surowcowy tkaniny zasadniczej,
- nazwę wyrobu,
- wielkość wyrobu,
- ilość,
- data produkcji ( m- c i rok),
- sposób konserwacji,
- jakość wyrobu (słownie).

## 4. Pakowanie

Koszule należy złożyć na tekturce, następnie włożyć do worka foliowego i worek zakleić. Pakować po 10szt. jednego rozmiaru koszul do kartonu, który należy zakleić taśmą i nakleić etykietę zbiorczą.

Na wniosek Wykonawcy, Zamawiający może dopuścić inny sposób pakowania.

## 5. Przechowywanie

Koszule należy przechowywać w pudełkach kartonowych. W pomieszczeniach suchych, przewiewnych, nienasłonecznionych, pozbawionych obcych zapachów, w warunkach zabezpieczających je przed zamoczeniem, poplamieniem, zabrudzeniem oraz uszkodzeniami mechanicznymi i chemicznymi.

## 6. Zdjęcia poglądowe

Zdjęcia nie stanowią źródła informacji dla wykonawcy o wymaganych parametrach technicznych poszczególnych części zamówienia, które zawarte są w treści wymagań techniczno-technologicznych.





## **Emblemat przynależności państwowej – flaga**

### I. CHARAKTERYSTYKA WYROBU

#### 1. Opis

Emblemat przynależności państwowej – flaga, jest znakiem wykonanym na tkaninie w kolorze czarnym, o wysokości 38 mm i szerokości 56 mm. Na czarnym tle, metodą haftu maszynowego naniesiony wizerunek flagi Rzeczypospolitej Polskiej.

Krawędź zewnętrzna emblematu obszyta metodą haftu maszynowego i wycięta za pomocą lasera.

Emblemat przeznaczony jest do naszywania na elementy umundurowania służbowego Państwowej Straży Pożarnej (rękawy bluzy służbowej, koszul służbowych, bluzy służbowej typu polar oraz kurtki służbowej przeciwdeszczowej).

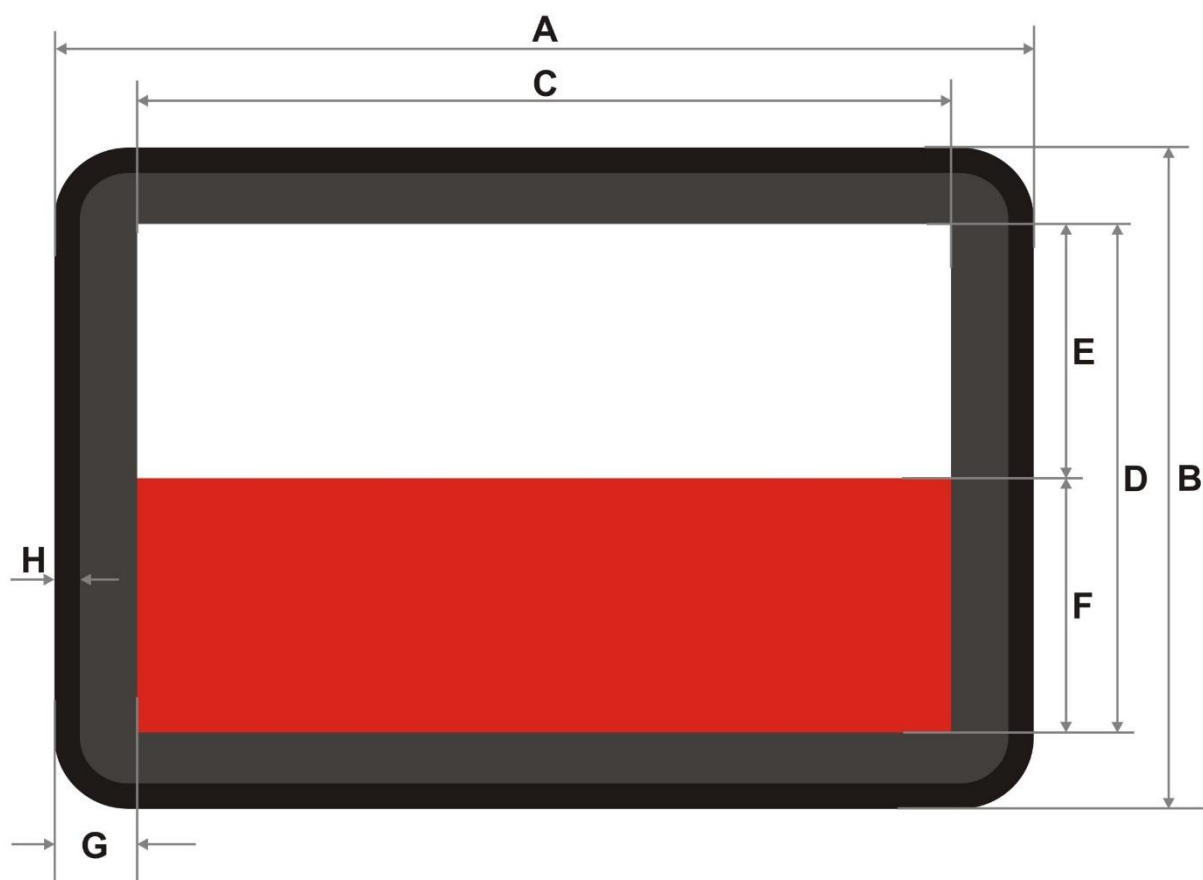


## 2. Wykaz użytych materiałów i dodatków

- tkanina zasadnicza (kolor czarny) - skład: 100% poliester, gramatura: 204g/m<sup>2</sup> ± 10
- nici 135x2 dtex
- nici haftujące:
  - kolor biały - poliester, pantone 663 C
  - kolor czerwony – poliester, pantone 200 C
  - kolor czarny – poliester, pantone 426 C
- nić bębnową kolor biały - poliester, pantone 663 C
- flizelina - czarna, gramatura 100g/m<sup>2</sup>

## II. WYMAGANIA TECHNICZNE

### 1. Wymiarowanie emblematu



Wymiar	Nazwa	Wartość w mm	Tolerancja +/- mm
A	Szerokość emblematu	56	$\pm 1$
B	Wysokość emblematu	38	$\pm 1$
C	Szerokość wyhaftowanej flagi	48	$\pm 1$
D	Wysokość wyhaftowanej flagi	30	$\pm 1$
E	Wysokość białego pola	15	$\pm 0,5$
F	Wysokość czerwonego pola	15	$\pm 0,5$
G	Odległość haftowanej flagi od krawędzi	5	$\pm 0,5$
H	Szerokość haftowanego obrzeża	1	$\pm 1$

## 2. Rodzaje ściegów maszynowych

Lp.	Rodzaje ściegów maszynowych	Miejsce użycia ściegów
1	Ścieg satyna	- obrys flagi – biały i czerwony - obrys emblematu - czarny
2	Ścieg tatami	- pokrycie białego pola flagi - biały - pokrycie czerwonego pola flagi - czerwony

## 3. Wymagania tkaniny zasadniczej

Lp.	Wyszczególnienie - wskaźnik	Jednostka miary	Wartość liczbowa	Norma
1	Skład surowca	%	100 poliester	PN- 72/P- 04604
2	Splot	-	plócienny lub skośny	PN-P-01704:1992
3	Masa powierzchniowa	g/m <sup>2</sup>	204 ± 10	PN-ISO 3801:1993

## III. WYMAGANIA JAKOŚCIOWE

Niedopuszczalne jest sztukowanie.

Dopuszcza się jedynie wyroby wykonane w pierwszym gatunku. Warunki odbioru, sposób odbioru, sposób pobierania próbek oraz ocenę wyników badań realizować według PN-P 84506:1983, wyroby konfekcyjne – Badania odbiorcze.

### 1. Dokumenty potwierdzające spełnienie wymagań dokumentacji

Aby spełnić wymagania niniejszej dokumentacji należy przedstawić oświadczenie potwierdzające spełnienie wymagań dla materiałów użytych do wykonania emblematów.

## II. KONTROLA

### 1. Kontrola

Oględziny zewnętrzne gotowego emblematu należy przeprowadzić okiem nieuzbrojonym. Sprawdzanie wymiarów gotowego emblematu polega na dokonaniu pomiarów za pomocą liniału, miary krawieckiej i sprawdzeniu ich zgodności z dokumentacją.