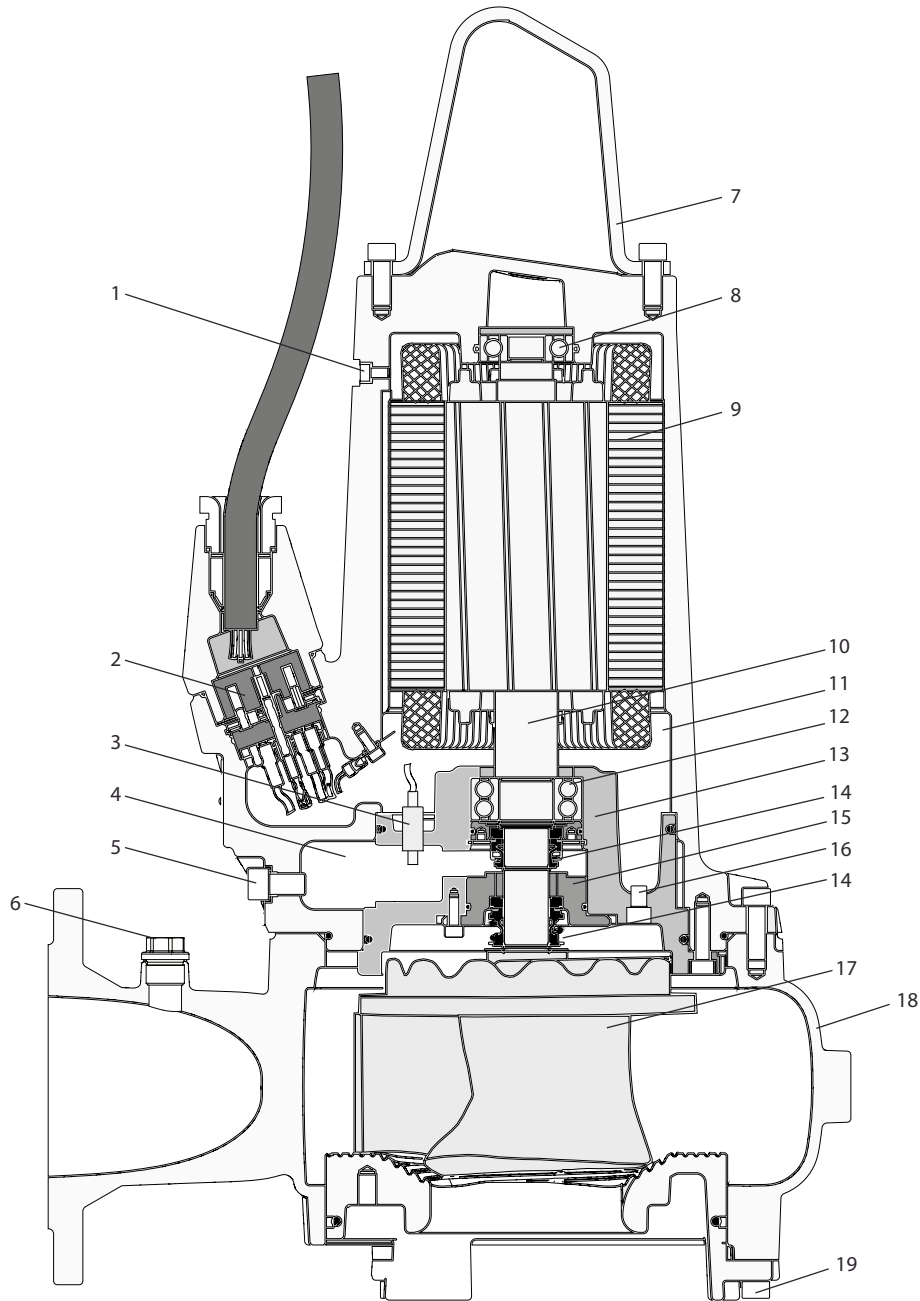


## 5 Ogólna charakterystyka konstrukcji

XFP to pompa zanurzeniowa do ścieków i wody odpływowej napędzana silnikiem o wysokiej wydajności. Umieszczony w wodoszczelnej osłonie, całkowicie odporny na działanie wody silnik wraz z pompą tworzy kompaktową, wytrzymałą, modułową konstrukcję

### 5.1 Charakterystyka konstrukcji PE1 & PE2



- |   |   |    |  |    |  |
|---|---|----|--|----|--|
| 1 | Wkręt redukcji ciśnienia  | 7  | Obręcz do podnoszenia ze stali nierdzewnej | 13 | Obudowa łożyska  |
| 2 | 10-stykowy blok zacisków  | 8  | Łożysko górne - pojedynczy rząd            | 14 | Uszczelki mechaniczne                                      |
| 3 | Czujnik wilgoci (DI)  | 9  | Silnik z czujnikami termicznymi            | 15 | Płytkę mocującą uszczelkę                                  |
| 4 | Komora uszczelnienia  | 10 | Walek ze stali nierdzewnej                 | 16 | Korek spustowy komory silnika/ przyłącze testowe ciśnienia |
| 5 | Korek spustowy komory uszczelnienia / przyłącze testowe ciśnienia | 11 | Komora silnika                             | 17 | Wirnik - wersja Contrablock                                |
| 6 | Korek odpowietrzający   | 12 | Łożysko dolne - podwójny rząd              | 18 | Korpus tłoczny   |
|   |   |    |  | 19 | Wkręt regulacyjny płyty dolnej                             |