

Bydgoszcz, 07.11.2018

PRZEDMIOT: **Opracowanie techniczne technologii węzła ciepłego**

ADRES: **Bydgoszcz, ul. Karłowicza 20**

INWESTOR: KPEC

WNIOSKODAWCA: L. Bujarkiewicz

Opracowanie było przedmiotem posiedzenia w dniu **06.11.2018r.** w formie zebrania Członków ZOD KPEC Spółka z o.o., w zakresie opiniowania i uzgadniania dokumentacji projektowych z uwagami jak podano niżej.

**DECYZJA ZOD:**

Opracowanie uzgodniono.

**UWAGI:**

Zaopiniowano pozytywnie wyłącznie w ramach zadań realizowanych przez jednostki organizacyjne KPEC Sp. z o.o.

Z-ca Przewodniczącego ZOD

Maciej Szenefeld

**UWAGA:**

- \* Wszelkie odstępstwa (w trakcie realizacji) od projektu podstawowego należy **bezwzględnie** uzgadniać w Dziale Warunków i Dokumentacji.
- \* Uzgodnienia projektu przez KPEC Sp. z o.o. nie zwalnia projektanta z odpowiedzialności za przyjęte rozwiązania.
- \* Uzgodnienie dokumentacji traci ważność, jeżeli w ciągu dwóch lat od daty uzgodnienia nie rozpoczęto realizacji zadania wykonywanego na podstawie sporządzonej dokumentacji.

KOMUNALNE PRZEDSIĘBIORSTWO ENERGETYKI  
CIEPLNEJ Sp. z o.o.

## OPRACOWANIE TECHNICZNE

Obiekt: Hala sportowa  
ul. Karłowicza 20 Bydgoszcz

Inwestor: Komunalne Przedsiębiorstwo Energetyki Ciepłej Sp. z o.o.  
ul. Ks. Schulza 5 85-315 Bydgoszcz

Stadium: Opracowanie techniczne technologii węzła ciepłego  
(co + cw + tech)

Opracował: mgr inż. Leszek Bujarkiewicz

KOMUNALNE PRZEDSIĘBIORSTWO  
ENERGETYKI CIEPLNEJ SP. Z O.O.  
85-315 Bydgoszcz, ul. Ks. J. Schulza 5  
DZIAŁ WARUNKÓW I DOKUMENTACJI

Dokumentację techniczną pn.: *O.T. technologii*  
*węzła ciepłego*  
adres: *ul. Karłowicza 20 Bydgoszcz*  
zaopiniowano pozytywnie (bez sprawdzania obliczeń)  
Termin ważności opinii 2 lata.  
Bydgoszcz, dnia *06.11.2018* L.dz. *722/18*

Bydgoszcz, 15.10.2018r.

p.o. Kierownik  
Działu Warunków i Dokumentacji  
  
mgr inż. Maciej Szenefeld

## Zestawienie urządzeń Kartowicza 20

Ozn. rys.	Nazwa urządzenia	Typ	Producent	Jedn.	Ilość
<b>WYSOKIE PARAMETRY</b>					
WCW	Wymiennik ciepła c.w. + izolacja	LA 34-40 3/4" nr kat.0210-0018	SeCesPol	szt.	1
WCO	Wymiennik ciepła c.o. + izolacja	LA 12-40 3/4" nr kat.0208-0004	SeCesPol	szt.	1
WCT1	Wymiennik ciepła c.t. + izolacja	LA 22-50 3/4" nr kat.0202-0019	SeCesPol	szt.	1
FS1	Filtroodmulnik kolnierzowy + izolacja	FS1 Dn40 PN16		szt.	1
FQ1/QQ1	Licznik energii cieplnej ultradźwiękowy - na zasilanie	Licznik ciepła Qn=2,5 m3/h		szt.	1
TE	Czujnik temp. licznika ciepła			szt.	2
ZR1	Zawór regulacyjny co	VVG 549L DN15, Kvs 2,5 m3/h	SIEMENS	szt.	1
M1	Siłownik sprężyna powrotna	SAS 31.50; 230V	SIEMENS	szt.	1
ZR2	Zawór regulacyjny cw	3222K DN15, Kvs 4,0 m3/h	SAMSON	szt.	1
M2	Siłownik sprężyna powrotna	5825-10; 230V	SAMSON	szt.	1
ZR3	Zawór regulacyjny ct	VVG 549L DN15, Kvs 1,6 m3/h	SIEMENS	szt.	1
M3	Siłownik sprężyna powrotna	SAS 31.50; 230V	SIEMENS	szt.	1
DPV	Regulator różnicy ciśnień	46-6 DN20, Kvs 6,3 m3/h	SAMSON	szt.	1
S2	Zawór odcinający spawany	DN32 PN16		szt.	2
S3	Zawór odcinający spawany	DN32 PN16		szt.	2
S4	Zawór odcinający spawany	DN25 PN16		szt.	2
S5	Zawór odcinający spawany	DN15 PN16		szt.	3
P1	Zawór odcinający spawany	DN15 PN16		szt.	1
<b>UKŁAD REGULACJI ELEKTRONICZNEJ</b>					
R	Regulator ECL	Comfort 310, 230 V	DANFOSS	szt.	1
R	Klucz aplikacji ECL 310	A376.9	DANFOSS	szt.	1
TZ	Czujnik temp. zewnętrznej	ESMT	DANFOSS	szt.	1
Tco	Czujnik kieszeniowy	TOPE 363-80-6-SI-G1/2-1,5PT1000		szt.	6
Tcw	Czujnik kieszeniowy	TOPE 363-80-6-SI-G1/2-1,5PT1000		szt.	2
TER	Termostat TR/STW (samoczynne załącz.)	RAK-TW (30-120C)	SIEMENS	szt.	3
PN	Przetwornik napięciowy	RAK-TW (30-120C)		szt.	1
PN	Kurek manometryczny	RAK-TW (30-120C)		szt.	1
<b>NISKIE PARAMETRY C.O.</b>					
ZBO	Zawór bezpieczeństwa	SYR 1915 DN32 2,5BAR	SYR	szt.	1
PO	Pompa obiegowa plus Moduł CIM200	Magna 3 32-100F; 1x230V	GRUNDFOS	szt.	1
FOM2	Filtroodmulnik + izolacja	FOM DN50 PN10		szt.	1
Z1	Zawór odcinający	DN50 PN10		szt.	2
K1	Zawór odcinający	DN20 PN10		szt.	1
K2	Zawór odcinający	DN15 PN10		szt.	1
<b>NISKIE PARAMETRY C.T. 1</b>					
PT1	Pompa	Magna 3 25-60; 1x230V	GRUNDFOS	szt.	1
ZBT1	Zawór bezpieczeństwa	SYR 1915 DN20 2,5 BAR	SYR	szt.	1
F4	Filtr siatkowy gwintowany	FS-1 DN 40 PN16		szt.	1
<b>NISKIE PARAMETRY C.W.U.</b>					
PC	Pompa cyrkulacyjna	UPS 25-40(N); 1x230V	GRUNDFOS	szt.	1
ZBW	Zawór bezpieczeństwa	SYR 2115 DN25 6,0 BAR	SYR	szt.	1
F2	Filtr siatkowy gwintowany	DN 40 PN16		szt.	1
F3	Filtr siatkowy gwintowany	DN 25 PN16		szt.	1
ZZ1	Zawór zwrotny antyskażeniowy gwint.	SOCLA typ EA291NF DN40 PN10		szt.	1
ZZ2	Zawór zwrotny gwint.	SOCLA typ 601 DN25		szt.	1
G1	Zawór odcinający gwintowany	DN 40 PN 16		szt.	5
G2	Zawór odcinający gwintowany	DN 25 PN 16		szt.	1
RC	Reduktor ciśnienia	Syr 315 DN40, Gwint zewnętrzny		szt.	1
ZCW	Stabilizator ciepłej wody emal. + izolacja	ZCW-300 p=1,0 Mpa		szt.	1
ODP	Odpowietrznik automat. z zaw. stopowym	Flexvent DN15 PN10 t=120C		szt.	1
P2	Zawór odcinający gwintowany	DN 15 PN 16		szt.	5
P4	Zawór odcinający gwintowany	DN 25 PN 16		szt.	1
<b>UKŁAD STABILIZUJĄCO- UZUPEŁNIAJĄCY</b>					
NW1	Naczynie wzb. przepon.	NG 80/6 bar	REFLEX	szt.	1
NW2	Naczynie wzb. przepon.	NG 8/6 bar	REFLEX	szt.	1
NW3	Naczynie wzb. przepon. zw	DD 25/10 bar	REFLEX	szt.	1
W3	Wodomierz z nadajnikiem imp. c.w.	JS90-NK Q3=1,5m3/h 10l/imp.		szt.	1

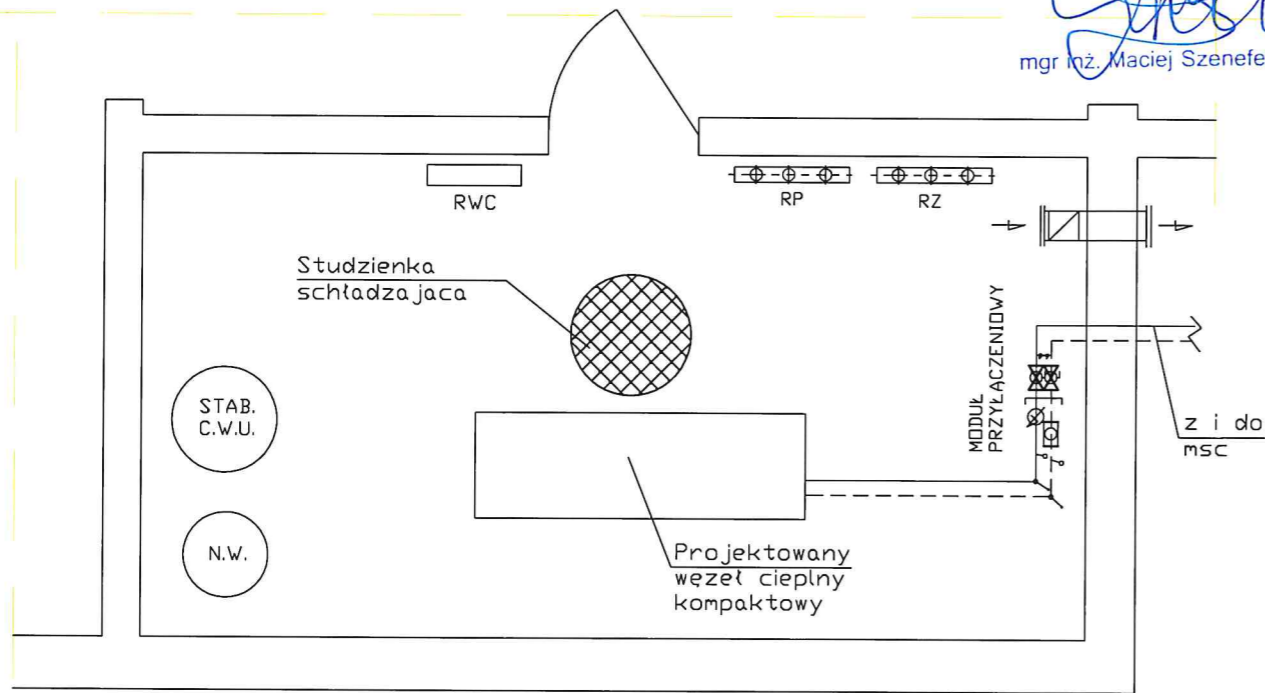
## Zestawienie urządzeń Kartowicza 20

ZZ4	Zawór zwrotny gwint.	SOCLA typ 601 DN15		szt.	1
F5	Filtr siatkowy gwintowany	DN 15 PN16		szt.	1
G5	Zawór odcinający gwintowany	DN 15 PN 25		szt.	2
G4	Złącze samoodcinające	SU R1x1		szt.	1
G6	Złącze samoodcinające	SU R3/4		szt.	1
<b>UKŁAD POMIAROWY</b>					
PI1	Manometr z kurkiem manomet. fig. 528	MDD80 0÷16 bar KL.1.0		szt.	2
PI2	Manometr z kurkiem manomet. fig. 528	MDD80 0÷10 bar KL.1.0		szt.	7
T1	Termometr maszynowy	0-160C kieszeń spawana L=110 DN65		szt.	2
T2	Termometr maszynowy	0-120C kieszeń spawana L=50 DN20-32		szt.	4
T2	Termometr maszynowy do CWU	0-120C kieszeń nierdzewna G1/2" L=80 DN40-50		szt.	2
T3	Termometr kątowy (zasobnik c.w.u.)	0-120C kieszeń nierdzewna G1/2" L=200		szt.	1
<b>INNE</b>					
SE	Skrzynka elektryczna obudowa SAREL metal	3 - pompy		szt.	1

KOMUNALNE PRZEDSIĘBIORSTWO  
ENERGETYKI CIEPLNEJ SP. Z O.O.  
85-315 Bydgoszcz, ul. Ks. J. Schulza 5  
DZIAŁ WARUNKÓW I DOKUMENTACJI

Dokumentację techniczną pn. *o.T. technologii*  
*wzła ciepłego*  
adres: *ul. Karłowicza 20, Bydgoszcz*  
zaopiniowano pozytywnie (bez sprawdzania obliczeń);  
Termin ważności opinii 2 lata.  
Bydgoszcz, dnia *06.11.2018* L.dz. *722/18*

p.o. Kierownik  
Działu Warunków i Dokumentacji  
*[Signature]*  
mgr inż. Maciej Szenefeld



Powierzchnia pom. węzła - 20,1 m<sup>2</sup>  
Wysokość pom. węzła - 3,2 m  
Szerokość drzwi - 0,9 m

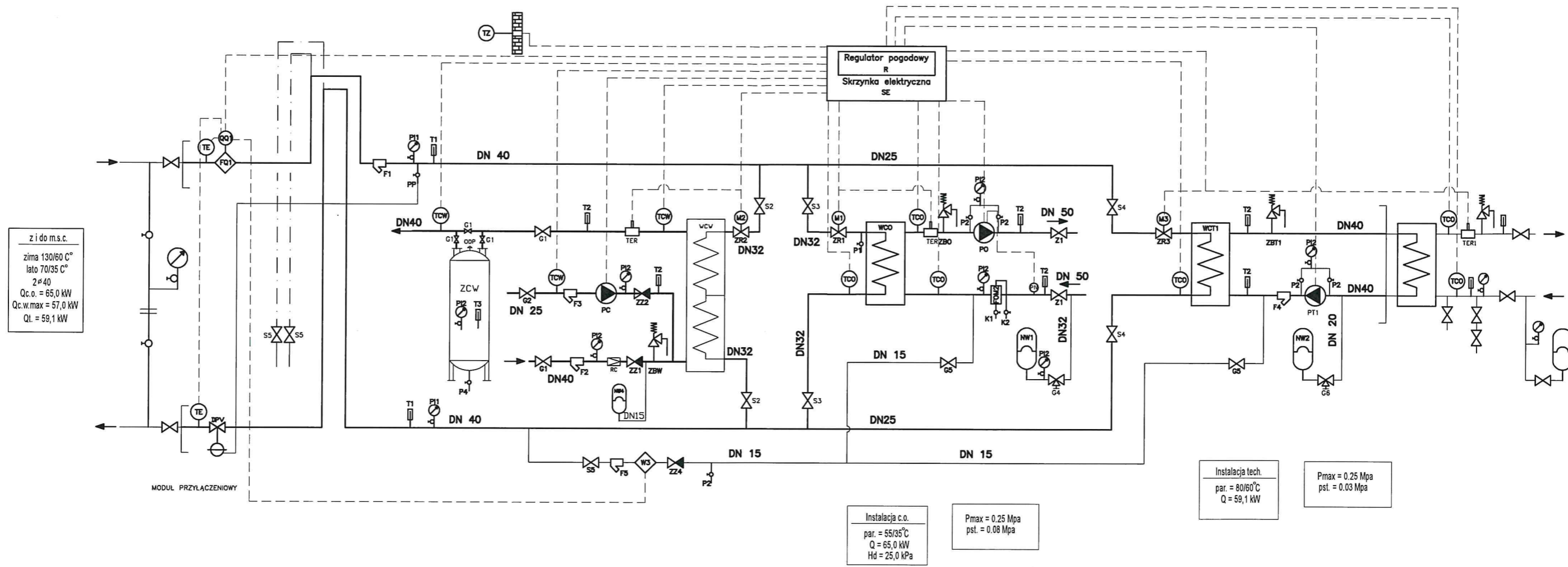
## RZUT WĘZŁA

SKALA 1:50

Hala Sportowa  
ul. Karłowicza 20 Bydgoszcz

Opracował: mgr inż. Leszek Bujarkiewicz  
Bydgoszcz 15.10.2018r.

*[Signature]*



Uwagi:  
 — zakres opracowania węzła kompaktowego

## SCHEMAT WĘZŁA CIEPLNEGO

Hala sportowa  
 ul. Karłowicza 20 Bydgoszcz

Opracował: mgr inż. Leszek Bujarkiewicz  
 Bydgoszcz, 15.10.2018r.