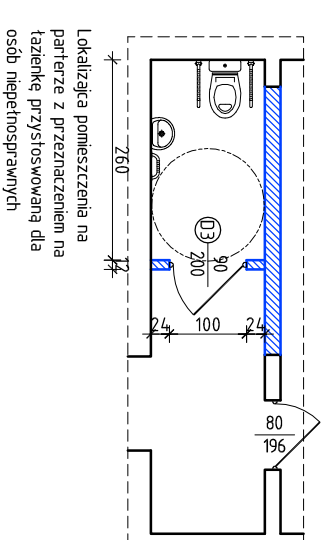
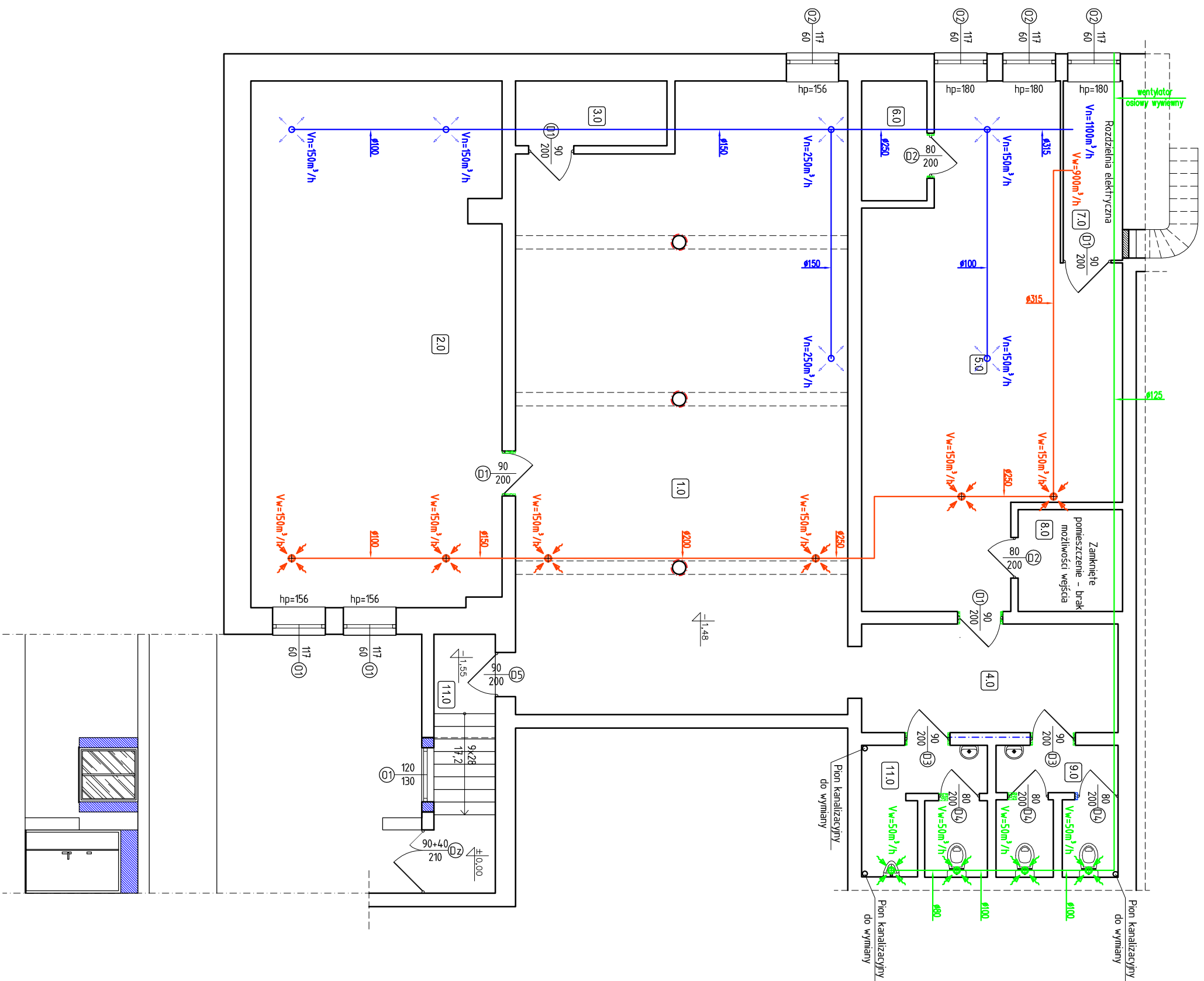


# RZUT PIWNICY wentylacja mechaniczna skala 1:100

ZESTAWIENIE POWIERZCHNI	
1.0	czytelnia
98,52m <sup>2</sup>	gres
2.0	czytelnia
64,63m <sup>2</sup>	gres
3.0	pom. gosp.
4,93m <sup>2</sup>	gres
4.0	komunikacja
14,26m <sup>2</sup>	gres
5.0	czytelnia dzieci
52,32m <sup>2</sup>	gres
6.0	magazynek
3,92m <sup>2</sup>	gres
7.0	rozdzielnia elektryczna
5,29m <sup>2</sup>	gres
8.0	pom. gosp.
5,31m <sup>2</sup>	gres
9.0	łazienka K
7,46m <sup>2</sup>	gres
10.0	łazienka M
7,75m <sup>2</sup>	gres
11.0	komunikacja
7,81m <sup>2</sup>	gres

pow. użytkowa lokalu razem: 272,20m<sup>2</sup>



## LEGENDA:

- układ nawiewny (centra z rekuperacją)
- układ wywiewny (centra z rekuperacją)
- układ wywiewny (wentylator osiowy)

CENTRALA WEWNETRZNA Z ODDZYSKIEM  
Ciepła N=1100 m<sup>3</sup>/h i W=900m<sup>3</sup>/h

**DARIUSZ KUBICKI**

obiekt: Remont i modernizacja Biblioteki  
Gminnej w Barcianach

adres budowy: ul. Kościuszki 2  
działka nr 234/2 obręb Barciany

projektant: mgr inż. arch. Dariusz Kubicki  
16/MMOKK/2014

tytuł rysunku: RZUT PIWNICY – wentylacja mechaniczna

opracował: W1