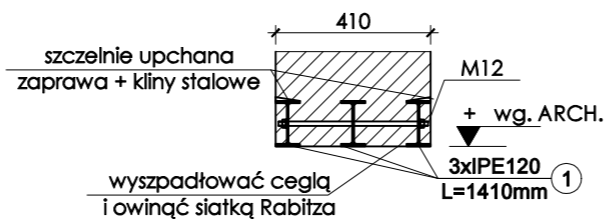
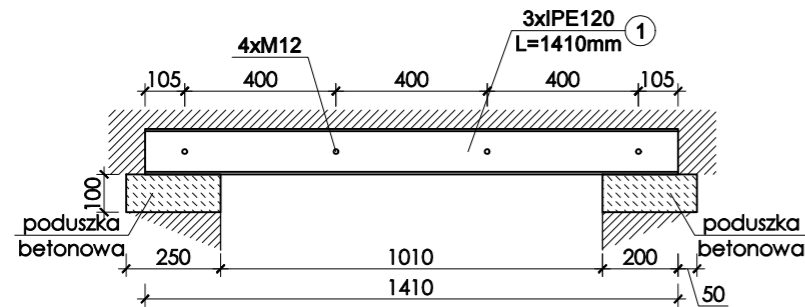
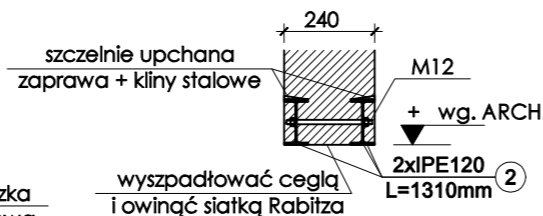
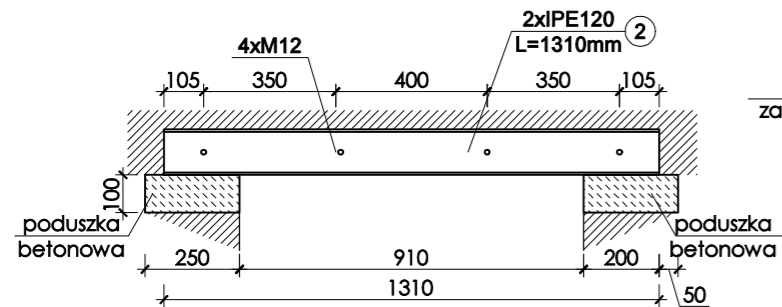


**NADPROŻE NS-1.1**  
L=1,01m / 2szt.



**NADPROŻE NS-1.2**  
L=0,91m / 1szt.



WYKAZ STALI								
Nr	Przekrój [mm]	Długość [m]	Ilość [szt.]	M. jedn. [kg/m]	Masa 1szt. [kg]	Masa łączna [kg]	STAL gatunek	
1	IPE 120	1,410	6	10,40	14,66	87,98	S235	
2	IPE 120	1,310	2	10,40	13,62	27,25	S235	
Razem				kg	115,23			
Dodatek 1,8% na spoiny				kg	2,07			
Masa łączna				kg	117			

- UWAGI**
1. WSZYSTKIE WYMIARY ZWERYFIKOWAĆ NA BUDOWIE
  2. RYSUNEK ROZPATRYWAĆ ŁĄCZNIE Z RYSUNKAMI ARCHITEKTURY I INSTALACJI.
  3. RYSUNEK ROZPATRYWAĆ ŁĄCZNIE Z OPISEM TECHNICZNYM KONSTRUKCJI.
  4. ELEMENTY STALOWE ZABEZPIECZYĆ DO WYMAGAŃ POŻAROWYCH WG PROJEKTU ARCHITEKTURY.
  5. ELEMENTY STALOWE ZABEZPIECZYĆ ANTYKOROZYJNIE SYSTEMOWYMI POWŁOKAMI MALARSKIMI.

- KONSTRUKCJA**
1. STAL KSZTAŁTOWA S235
  2. ŚCIANY PROJEKTOWANE PRZEMUROWAĆ ZE ŚCIANAMI ISTNIEJĄCYMI NA STRZEPIA.
  3. BETON KLASY C20/25
  4. STAL ZBROJENIOWA A-IIIIN B500SP
  5. OTULINA: Cnom=25mm  
Cnom=50mm - DOLNA FUNDAMENTU

**PRZEBUDOWA SALI WIEJSKIEJ W PŁOMYKOWIE**

LOKALIZACJA INWESTYCJI  
PŁOMYKOWO, 66-431 SANTOK  
nr. ew. 36/4, obręb: PŁOMYKOWO

INWESTOR  
GMINA SANTOK  
UL. GORZOWSKA 59,  
66-431 SANTOK

JEDNOSTKA PROJEKTOWA  
Studio Projektowe Wojciech Ostrowski  
ul. Mickiewicza 140/7, 71-153 Szczecin  
tel: 500-337-147  
mail: ostrowski.konstrukcje@gmail.com

BRANŻA  
KONSTRUKCJA

FAZA PROJEKTU  
PROJEKT TECHNICZNY

PROJEKTOWAŁ  
mgr inż. WOJCIECH OSTROWSKI  
upr. bud. ZAP/0008/POOK/12  
w specjalności konstrukcyjno-budowlanej do projektowania bez ograniczeń

SPRAWDZIŁ  
mgr inż. ŁUKASZ RZEPKA  
upr. bud. ZAP/0008/POOK/08  
w specjalności konstrukcyjno-budowlanej do projektowania bez ograniczeń

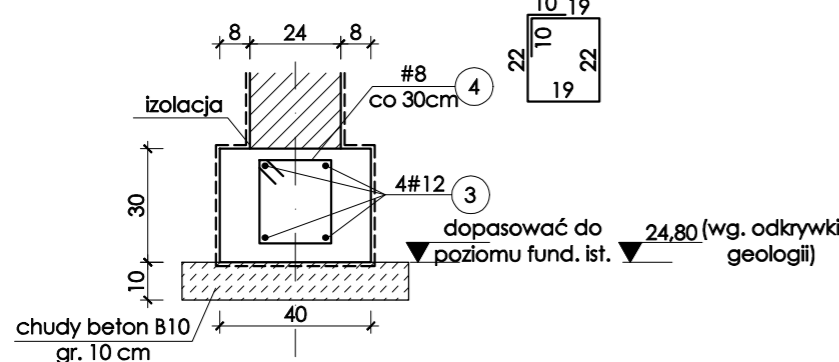
OPRACOWAŁA  
mgr inż. MARTYNA BORKOWSKA

**DETALE KONSTRUKCYJNE**

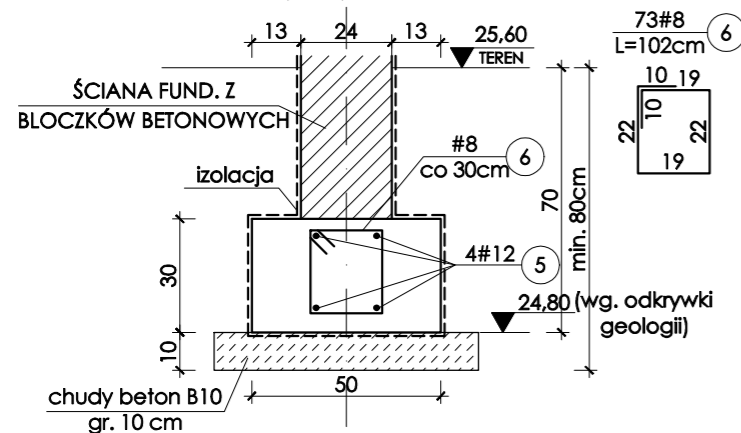
DATA: 04/2021  
NR PROJEKTU: -  
FORMAT: A3  
SKALA: 1:20  
NR RYSUNKU: K-4

© Projekt ten chroniony jest prawem zgodnie z Ustawą o Prawie Autorskim. Wszelkie kopiowanie, powielanie, odstępowanie i dokonywanie zmian bez zgody autora jest niedozwolone i podlega karze.  
© This drawing is copyright

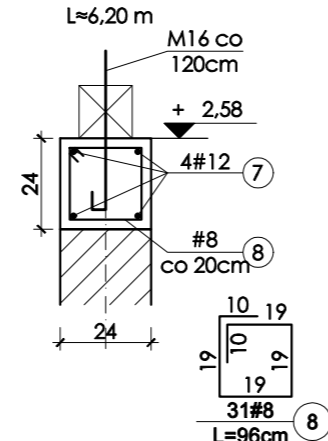
**ŁAWA L-1**  
L=5,75 m, skala 1:20



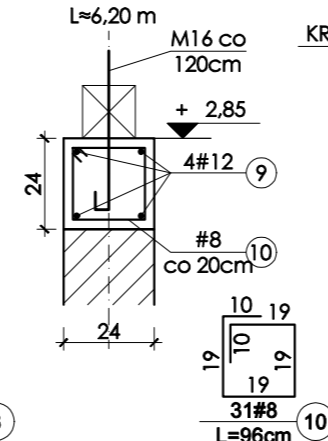
**ŁAWA L-2**  
L=21,50 m, skala 1:20



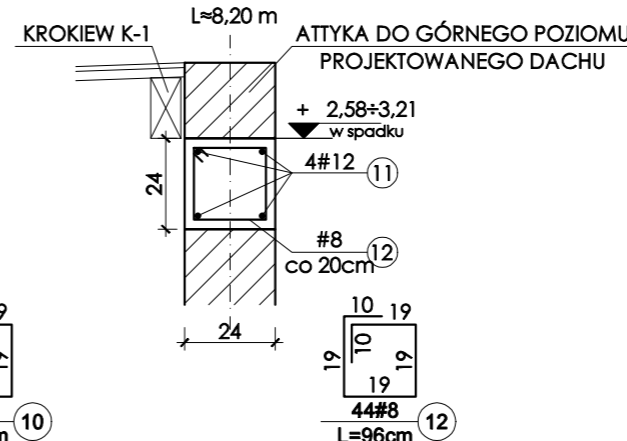
**WIENIEC W-1**  
L≈6,20 m



**WIENIEC W-2**  
L≈6,20 m



**WIENIEC W-3**  
L≈8,20 m



WYKAZ ZBROJENIA										
Nr pręta	Średnica [mm]	Liczba [szt.]	Długość [cm]	A-IIIIN/ B500SP						
				8	10	12	16	20	25	
3	12	1	2530			25,3				
4	8	20	102	20,4						
5	12	1	9460			94,6				
6	8	97	102	98,94						
7	12	1	2728			27,28				
8	8	31	96	29,76						
9	12	1	2728			27,28				
10	8	31	96	29,76						
11	12	1	3608			36,08				
12	8	44	96	42,24						
Długość wg średnic [m]				221,1	0	210,54	0	0	0	
Masa 1 m pręta [kg/m]				0,395	0,617	0,888	1,58	2,47	3,85	
Masa łączna wg średnic [kg]				87,3345	0	186,96	0	0	0	
Masa łączna [kg]				274						