

## PROJEKT BUDOWLANY

NAZWA ZAMIERZENIA INWESTYCYJNEGO	PROJEKT ORAZ BUDOWA PLACU ZABAW I SIŁOWNI PLENEROWEJ WRAZ Z ELEMENTAMI MAŁEJ ARCHITEKTURY
ADRES ZAMIERZENIA INWESTYCYJNEGO	Gmina Kórnik; wieś Runowo; nr działki 17/6
IDENTYFIKATORY DZIAŁEK EWIDENCYJNYCH	JEDNOSTKA EWIDENCYJNA: 302109_5.0019.17/6 OBREB GEODEZYJNY: RUNOWO NR DZIAŁKI: 17/6
INWESTOR	MIASTO I GMINA KÓRNIK Z SIEDZIBA W KÓRNIKU, PLAC NIEPODLEGŁOŚCI 1 62-035 KÓRNIK
JEDNOSTKA PROJEKTOWA	PRO PLANTS STUDIO PROJEKTOWE EWELINA FUSZARA UL. J. IWASZKIEWICZA 5C/7, 81-597 GDYNIA
SPIS ZAWARTOŚCI PROJEKTU BUDOWLANEGO	1. PROJEKT ZAGOSPODAROWANIA TERENU 2. PROJEKT ARCHITEKTONICZNO – BUDOWLANY 3. INFORMACJA DOTYCZĄCA BEZPIECZEŃSTWA I OCHRONY ZDROWIA

DATA OPRACOWANIA	CZERWIEC 2022 ROK
EGZEMPLARZ	NR .....

ZESPÓŁ AUTORSKI	IMIĘ I NAZWISKO	SPECJALNOŚĆ I NUMER UPRAWNIEŃ BUDOWLANYCH	ZAKRES OPRACOWANIA	PODPIS
Projektant	mgr inż. arch. Patrycja Zielińska	uprawnienia budowlane w specjalności architektonicznej do projektowania bez ograniczeń  nr uprawnień: 200/POOKK/IV/2016	architektura	
Współpraca	mgr inż. arch. kraj. Ewelina Fuszara	Architektura krajobrazu	architektura krajobrazu	

**PROJEKT ZAGOSPODAROWANIA TERENU**

NAZWA ZAMIERZENIA BUDOWLANEGO	PROJEKT ORAZ BUDOWA PLACU ZABAW I SIŁOWNI PLENEROWEJ WRAZ Z ELEMENTAMI MAŁEJ ARCHITEKTURY
KATEGORIA OBIEKTU BUDOWLANEGO	PLAC ZABAW, SIŁOWNIA PLENEROWA, MAŁA ARCHITEKTURA
ADRES ZAMIERZENIA BUDOWLANEGO	Gmina Kórnik; wieś Runowo; nr działki 17/6
IDENTYFIKATORY DZIAŁEK EWIDENCYJNYCH	JEDNOSTKA EWIDENCYJNA: 302109_5.0019.17/6 OBRĘB GEODEZYJNY: RUNOWO NR DZIAŁKI: 17/6
INWESTOR	MIASTO I GMINA KÓRNIK Z SIEDZIBĄ W KÓRNIKU, PLAC NIEPODLEGŁOŚCI 1 62-035 KÓRNIK
JEDNOSTKA PROJEKTOWA	PRO PLANTS STUDIO PROJEKTOWE EWELINA FUSZARA UL. J. IWASZKIEWICZA 5C/7, 81-597 GDYNIA

ZESPÓŁ AUTORSKI	IMIĘ I NAZWISKO	SPECJALNOŚĆ I NUMER UPRAWNIEŃ BUDOWLANYCH	ZAKRES OPRACOWANIA	PODPIS
Projektant	mgr inż. arch. Patrycja Zielińska	uprawnienia budowlane w specjalności architektonicznej do projektowania bez ograniczeń  nr uprawnień: 200/POOKK/IV/2016	architektura	
Współpraca	mgr inż. arch. kraj. Ewelina Fuszara	Architektura krajobrazu	architektura krajobrazu	



## Spis treści projektu zagospodarowania terenu:

---

	OŚWIADCZENIE PROJEKTANTÓW	4
I.	CZĘŚĆ OPISOWA	5
1.	DANE OGÓLNE.....	6
1.1.	Przedmiot i cel opracowania.....	6
1.2.	Podstawa opracowania oraz materiały wyjściowe.....	6
1.3.	Zakres opracowania.....	6
2.	INFORMACJE SZCZEGÓŁOWE O TERENIE OPRACOWANIA.....	6
2.1.	Lokalizacja.....	6
2.2.	Dane ewidencyjne, dane formalno-prawne.....	6
2.3.	Istniejący stan zagospodarowania.....	6
2.4.	Uwarunkowania w zakresie infrastruktury technicznej.....	8
2.5.	Warunki gruntowo-wodne, badania geotechniczne.....	6
2.6.	Geotechniczne warunki posadowienia.....	6
2.7.	Informacje o terenie dotyczące zagrożeń dla środowiska naturalnego, higieny pracy i zdrowia użytkowników.....	8
2.8.	Informacje w zakresie ochrony zabytków i dóbr kultury.....	8
2.9.	Wpływ eksploatacji górniczej na teren.....	8
3.	ZAGOSPODAROWANIE TERENU.....	8
3.1.	Opis rozwiązań projektowych.....	8
3.2.	Obszar oddziaływania terenu.....	8
3.3.	Bilans terenu.....	9
II.	SPIS RYSUNKÓW.....	10

Projekt zagospodarowania terenu

Rys. nr 2

Skala 1:500

Gdynia, 28.06.2022r.

#### Oświadczenie projektantów dla projektu zagospodarowania terenu

My niżej podpisani, oświadczamy, że Przedmiotowy projekt został sporządzony zgodnie z obowiązującymi przepisami oraz zasadami wiedzy technicznej. Podstawa prawna: art. 34 ust. 3d punkt 3 Prawo Budowlane Dz.U.2021.2351 t.j.

ZESPÓŁ AUTORSKI	IMIĘ I NAZWISKO	SPECJALNOŚĆ I NUMER UPRAWNIEŃ BUDOWLANYCH	ZAKRES OPRACOWANIA	PODPIS
Projektant	mgr inż. arch. Patrycja Zielińska	uprawnienia budowlane w specjalności architektonicznej do projektowania bez ograniczeń  nr uprawnień: 200/POOKK/IV/2016	architektura	
Współpraca	mgr inż. arch. kraj. Ewelina Fuszara	Architektura krajobrazu	architektura krajobrazu	

I. CZĘŚĆ OPISOWA

## **1. DANE OGÓLNE**

### **1.1. Przedmiot i cel opracowania**

Przedmiotem opracowania jest budowa placu zabaw wraz z siłownią plenerową oraz elementami małej architektury. Lokalizacja przedmiotu zamówienia mieści się w granicach działki o numerze 17/6 obręb Runowo gmina Kórnik. Zadanie obejmuje opracowanie koncepcji projektowej oraz projektu budowlanego na budowę terenu placu zabaw, pozwalające zamawiającemu na uzyskanie zgody na realizację robót budowlanych.

Celem jest stworzenie miejsca integracji dzieci i młodzieży poprzez wspólną zabawę na terenie placu zabaw lub aktywność fizyczną w części siłowni plenerowej, dzięki realizacji projektu teren stanie się bardziej atrakcyjny wizualnie oraz użytkowo.

### **1.2. Podstawa opracowania:**

- umowa na wykonanie prac z Inwestorem;
- aktualna mapa do celów projektowych w skali 1:500 obejmująca teren inwestycji;
- pomiary lokalizacyjne oraz wizja lokalna w terenie;
- koncepcja zagospodarowania terenu zatwierdzona przez Zamawiającego;
- obowiązujące przepisy budowlane i zasady wiedzy technicznej;
- art. 34 ust. 3d punkt 3 Prawo Budowlane Dz.U.2021.2351 t.j.
- Ustawa z dnia 7 lipca 1994 r. Prawo budowlane (Dz.U. 2019 poz. 1186 z późn. zm.);
- Ustawa z dnia 11 września 2019 r. Prawo zamówień publicznych (Dz.U. 2019 poz. 2019);
- Rozporządzenie Ministra Rozwoju z 11 września 2020 r. w sprawie szczegółowego zakresu i formy projektu budowlanego (Dz. U. poz. 1609);
- Rozporządzenie Ministra Infrastruktury z dnia 12 kwietnia 2002 r. w sprawie warunków technicznych, jakim powinny odpowiadać budynki i ich usytuowanie (Dz.U. 2019 poz. 1065);
- Rozporządzenie Ministra Infrastruktury z dnia 23 czerwca 2003 r. w sprawie informacji dotyczących bezpieczeństwa i ochrony zdrowia oraz planu bezpieczeństwa i ochrony zdrowia (Dz.U. 2003 nr 120 poz. 1126).

### **1.3. Zakres opracowania**

Zakres opracowania obejmuje:

- wykonanie nawierzchni: nawierzchnia bezpieczna z piasku
- lokalizację elementów zabawowych; małej architektury oraz siłowni
- określenie materiałów i wymagań do projektowanych elementów wyposażenia;
- określenie warunków i wymagań dotyczących prac budowlanych.
- Nasadzenia krzewów ozdobnych

## **2. INFORMACJE SZCZEGÓLWE O TERENIE OPRACOWANIA**

### **2.1. Lokalizacja**

Planowana inwestycja znajduje się we wsi Runowo, mieście i gminie Kórnik w województwie wielkopolskim. Projektowany teren zlokalizowany jest w pobliżu istniejącego boiska naturalnego które aktualnie nie posiada wyznaczonych granic. Zakres opracowania mieści się w granicach działki o numerze 17/6 obręb Runowo.

### **2.2. Dane ewidencyjne, dane formalno-prawne**

Teren objęty przedmiotem zamówienia zlokalizowany jest we wsi Runowo w miejscowości i gminie Kórnik na działce o numerze 17/6 obręb geodezyjny Runowo.

Powierzchnia działki wynosi 6772 m<sup>2</sup>, powierzchnia projektowana wynosi w przybliżeniu 485.14 m<sup>2</sup>

Projektowane zamierzenie nie jest objęte miejscowym planem zagospodarowania przestrzennego.

### **2.3. Istniejący stan zagospodarowania**

Obszar w którym przewidziane są prace aktualnie nie jest zagospodarowany, w pobliżu znajduje się boisko do gry w koszykówkę oraz boisko do gry w piłkę nożną. Na sąsiedniej działce zlokalizowana jest Świetlica wiejska w Runowie.

Zał. 1. Stan istniejący



Zał. 2. Stan istniejący



#### **2.4. Uwarunkowania w zakresie infrastruktury technicznej**

Na terenie inwestycji nie zlokalizowano podziemnego uzbrojenia terenu. Obsługę komunikacyjną zapewnia droga dojazdowa ul. Dworcowa.

#### **2.5. Warunki gruntowo-wodne, badania geotechniczne**

Dla wykonania przedmiotowego zagospodarowania terenu nie było konieczne wykonanie badań geotechnicznych. Odwodnienie strefy fitness będzie odbywać się poprzez grawitacyjny spływ wód gruntowych do gruntu.

#### **2.6. Geotechniczne warunki posadowienia**

W oparciu o Rozporządzenie Ministra Transportu, Budownictwa i Gospodarki Morskiej z dnia 25 kwietnia 2012 r. w sprawie ustalania geotechnicznych warunków posadowienia obiektów budowlanych przyjęto, że:

- w budowie geologicznej udział biorą grunty klasy pierwszej o warunkach prostych,
- projektowaną budowlę zaliczono do pierwszej kategorii geotechnicznej.

Głębokość posadowienia urządzeń wynosi do 1 m. Biorąc pod uwagę powyższe uwarunkowania stwierdzono, że obiekt budowlany będący przedmiotem niniejszego opracowania może być realizowany na przedmiotowych działkach.

#### **2.7. Informacje dotyczące zagrożeń dla środowiska naturalnego i higieny i zdrowia użytkowników**

Planowana inwestycja nie będzie stwarzać zagrożenia dla środowiska oraz higieny i zdrowia jej użytkowników jak i okolicznych mieszkańców. Nie przewiduje się emisji szkodliwych substancji do środowiska naturalnego podczas użytkowania obiektów. Nie przewiduje się również przekraczających dopuszczalnych poziomów hałasu podczas eksploatacji. Zastosowane w opracowaniu rozwiązania projektowe w pełni respektują przepisy dotyczące ochrony środowiska naturalnego.

#### **2.8. Informacje w zakresie ochrony zabytków i dóbr kultury**

Opracowywany teren nie leży w strefie objętej ochroną dziedzictwa kulturowego i zabytków.

#### **2.9. Wpływ eksploatacji górniczej na teren**

Teren inwestycji nie leży w granicach obszaru górniczego.

### **3. ZAGOSPODAROWANIE TERENU**

#### **3.1. Opis rozwiązań projektowych**

Celem projektu jest stworzenie nowego miejsca integracji dzieci i młodzieży oraz zwiększenie atrakcyjności terenu poprzez wprowadzenie kolorowych nasadzeń oraz elementów małej architektury. Strefa placu zabaw zostanie wyposażona o nowoczesne elementy zabawowe w których skład wchodzi: zestaw zabawowy wielofunkcyjny 1 szt., trampolina mocowana w podłożu 1 szt., bujak dwuosobowy 1 szt., rozbudowany zestaw sprawnościowy z linarium 1 szt., karuzela słupkowa 1 szt., huśtawka bocianie gniazdo 1 szt. Projektowane elementy małej architektury to: ławka miejska z oparciem szt. 3 oraz kosz na śmieci szt. 1 oraz sprzęt fitness: wyciąg górny + wyciskanie szt. 1, wioślarz szt. 1, prostownik + ławka szt. 1, pajacyk + stepper szt. 1.

Dodatkowo aby odgrodzić strefę placu zabaw projektuje się nasadzenia według granic części zabawowej składające się z pięciornika krzewiastego „GOLDSTAR”, forsycja biała i żylistek mieszańcowy „STRAWBERRY FIELDS”.

W strefie placu zabaw projektuje się nawierzchnie bezpieczną z piasku którego warstwa wynosi 30 cm. Wewnętrzne granice placu zabaw wyznaczone są obrzeżem gumowym 5/25/100 w kolorze zielonym.

Przyjmując wstępne założenia projektu wzięto pod uwagę takie aspekty jak istniejącą zieleń wysoka oraz niska która zostanie zachowana w 100%. Wszelkie elementy projektowane tworzą spójną całość kolorystyczną oraz użytkową.

#### **3.2. Obszar oddziaływania terenu**

Po analizie wpływu projektowanych obiektów na otoczenie, stwierdzono, iż nie wywołują one ograniczeń w zagospodarowaniu (w tym zabudowy) sąsiednich działek w przyszłości ani nie zmieniają ich obecnych warunków użytkowania. Zakres oddziaływania projektowanej inwestycji na otoczenie zawiera się w granicach działek objętych opracowaniem.

Obszar oddziaływania ustalono na podstawie § 12 i § 60 Rozporządzenia Ministra Infrastruktury z dnia 12 kwietnia 2002r. w sprawie warunków jakim powinny odpowiadać budynki i ich usytuowanie Dz. U. 2015r. z późniejszymi zmianami.

### 3.3. Bilans terenu

Tab. Nr 1. Bilans terenu

Typ zagospodarowania	jednostka
<b>Bilans powierzchni działki</b>	
Powierzchnia działki	6772 m <sup>2</sup>
Powierzchnia biologicznie czynna całej działki	89 %
<b>Bilans powierzchni projektowanego terenu w zakresie opracowania</b>	
Powierzchnia projektowanego terenu	485.14 m <sup>2</sup>
Powierzchnia projektowanej nawierzchni bezpiecznej (piasek) - przepuszczalna	302,80 m <sup>2</sup>
Powierzchnia projektowanych rabat	83 m <sup>2</sup>
Powierzchnia biologicznie czynna względem projektowanego terenu	99 %







**PROJEKT ARCHITEKTONICZNO – BUDOWLANY**

NAZWA ZAMIERZENIA BUDOWLANEGO	PROJEKT ORAZ BUDOWA PLACU ZABAW I SIŁOWNI PLENEROWEJ WRAZ Z ELEMENTAMI MAŁEJ ARCHITEKTURY
KATEGORIA OBIEKTU BUDOWLANEGO	PLAC ZABAW, SIŁOWNIA PLENEROWA, MAŁA ARCHITEKTURA
ADRES ZAMIERZENIA BUDOWLANEGO	Gmina Kórnik; wieś Runowo; nr działki 17/6
IDENTYFIKATORY DZIAŁEK EWIDENCYJNYCH	JEDNOSTKA EWIDENCYJNA: 302109_5.0019.17/6 OBREB GEODEZYJNY: RUNOWO NR DZIAŁKI: 17/6
INWESTOR	MIASTO I GMINA KÓRNIK Z SIEDZIBA W KÓRNIKU, PLAC NIEPODLEGŁOŚCI 1 62-035 KÓRNIK
JEDNOSTKA PROJEKTOWA	PRO PLANTS STUDIO PROJEKTOWE EWELINA FUSZARA UL. J. IWASZKIEWICZA 5C/7, 81-597 GDYNIA

ZESPÓŁ AUTORSKI	IMIĘ I NAZWISKO	SPECJALNOŚĆ I NUMER UPRAWNIEŃ BUDOWLANYCH	ZAKRES OPRACOWANIA	PODPIS
Projektant	mgr inż. arch. Patrycja Zielińska	uprawnienia budowlane w specjalności architektonicznej do projektowania bez ograniczeń  nr uprawnień: 200/POOKK/IV/2016	architektura	
Współpraca	mgr inż. arch. kraj. Ewelina Fuszara	Architektura krajobrazu	architektura krajobrazu	

## Spis treści projektu architektoniczno-budowlanego:

---

	OŚWIADCZENIA PROJEKTANTÓW	14
I.	CZĘŚĆ OPISOWA.....	15
1.	ZAGOSPODAROWANIE TERENU.....	16
	1.1. Program użytkowy.....	16
	1.2. Spis projektowanych elementów.....	16
2.	ZAKRES PRAC – WYKONANIE ROBÓT.....	16
	2.1. Zasady ogólne.....	16
	2.2. Harmonogram prac.....	16
	2.3. Roboty ziemne.....	17
3.	SPECYFIKACJA TECHNICZNA.....	17
	3.1. Wymagania ogólne do projektowanego wyposażenia.....	17
	3.2. Fundamenty urządzeń.....	17
	3.3. Nawierzchnia bezpieczna piaskowa.....	18
	ZAGOSPODAROWANIE ZIELEŃNI.....	18
4.	4.1. Nasadzenia roślin.....	18
	4.2. Kryteria doboru roślinności.....	18
	4.3. Dobór gatunkowy.....	18
	4.4. Materiał szkółkarski.....	18
	4.5. Przygotowanie terenu pod nasadzenia.....	19
	4.6. Sadzenie roślin.....	20
	4.7. Nawierzchnia trawiasta.....	20
5.	DANE POWIERZCHNIOWO ILOŚCIOWE.....	21
6.	WYTYCZNE DLA WYKONAWCÓW ZADANIA.....	21
7.	OCHRONA PRZECIWPOŻAROWA.....	21
8.	UWAGI KOŃCOWE.....	21
II.	CHARAKTERYSTYKA TECHNICZNA.....	22
III.	SPIS RYSUNKÓW.....	74
	Projekt zagospodarowania terenu Rys. 2 skala 1:250	75
	Projekt zagospodarowania terenu (wymiarowanie) Rys. 3 skala 1:250	76
	Projekt zagospodarowania terenu (wymiarowanie) Rys. 4 skala 1:500	77
IV.	DOKUMENTY FORMALNO – PRAWNE.....	78
	Uprawnienia projektowe.....	79
	Wpis do Izby Architektów.....	80
V.	CERTYFIKATY.....	81

Gdynia, 29.04.2022r.

**Oświadczenie projektantów dla projektu architektoniczno- budowlanego**

My niżej podpisani, oświadczamy, że Przedmiotowy projekt został sporządzony zgodnie z obowiązującymi przepisami oraz zasadami wiedzy technicznej. Podstawa prawna: art. 34 ust. 3d punkt 3 Prawo Budowlane Dz.U.2021.2351 t.j.

ZESPÓŁ AUTORSKI	IMIĘ I NAZWISKO	SPECJALNOŚĆ I NUMER UPRAWNIEŃ BUDOWLANYCH	ZAKRES OPRACOWANIA	PODPIS
Projektant	mgr inż. arch. Patrycja Zielińska	uprawnienia budowlane w specjalności architektonicznej do projektowania bez ograniczeń  nr uprawnień: 200/POOKK/IV/2016	architektura	
Współpraca	mgr inż. arch. kraj. Ewelina Fuszara	Architektura krajobrazu	architektura krajobrazu	

I. CZĘŚĆ OPISOWA

## 1. ZAGOSPODAROWANIE TERENU

### 1.1. Program użytkowy

Plac zabaw z elementami siłowni zewnętrznej, który powstanie we wsi o nazwie Runowo gminie Kórnik służyć będzie jako miejsce spotkań oraz integracji dzieci i rodziców. Wyposażenie strefy placu zabaw w nowe elementy sprawi, że lokalizacja zyska dodatkowe walory estetyczne oraz użytkowe, teren stanie się chętniej odwiedzany przez mieszkańców. Projekt ma na celu zrzeszyć młodzież i dorosłych poprzez wspólną zabawę na świeżym powietrzu.

### 1.2. Spis projektowanych elementów

Numeracja zgodna z rys. nr 1,2,3

Elementy placu zabaw:

- 1) Zestaw zabawowy szt. 1
- 2) Trampolina szt. 1
- 3) Bujak dwuosobowy szt. 1
- 4) Zestaw sprawnościowy + linarium szt. 1
- 5) Karuzela słupkowa szt. 1
- 6) Huśtawka bocianie gniazdo szt. 1

Elementy siłowni plenerowej:

- 7) Wyciąg górny + wyciskanie szt. 1 – montowane na wspólnym pylonie
- 8) Wioślarz szt. 1
- 9) Prostownik + ławka szt. 1 – montowane na wspólnym pylonie
- 10) Pajacyk + stepper szt. 1 – montowane na wspólnym pylonie

Elementy małej architektury:

- kosz na śmieci szt. 1
- tablica regulaminowa szt. 1
- ławka szt. 3

Projektowane nasadzenia:

- 1) Pięciornik krzewiasty "GOLDSTAR" szt. 27
- 2) Forsycja biała szt. 21
- 3) Żyliszek mieszańcowy szt. 28

## 2. ZAKRES PRAC – WYKONANIE ROBÓT

### 2.1. Zasady ogólne

Wykonawca jest odpowiedzialny za zapewnienie dostawy urządzeń i wszystkich materiałów potrzebnych do wykonania i zakończenia prac zgodnie z wytycznymi. Wykonawca zobowiązuje się do wykonania wszelkich prac z należytą starannością, zgodnie z zasadami sztuki budowlanej, wiedzy zawodowej i zgodnie z obowiązującymi przepisami.

### 2.2. Harmonogram prac

Roboty przygotowawcze:

- 1) Oznakowanie i zabezpieczenie terenu robót.
- 2) Zabezpieczenie drzew w pobliżu inwestycji.
- 3) Przygotowanie miejsca na działce do składowaniu materiałów budowlanych.
- 4) Przygotowanie podłoża pod montaż urządzeń.
- 5) Przygotowanie podłoża pod nasadzenia.

Ad. 1) Teren budowy należy ogrodzić lub w inny sposób uniemożliwić wejście osobom niepowołanym.

Ad. 2) W celu zminimalizowania negatywnego wpływu na stan zdrowotny drzew znajdujących się w strefie potencjalnego oddziaływania robót budowlanych trzeba wykonać czynności mające na celu ochronę wszystkich ich części poprzez deskowanie pni. Montaż zabezpieczeń musi zostać wykonany przed rozpoczęciem inwestycji. Sposoby ochrony istniejącego drzewostanu zostały opisane w STWiOR - SST.

W obszarze strefy ochrony istniejących drzew (obszar rzutu korony drzewa powiększony o 1 m), wszelkie prace wykonawcze należy wykonać ręcznie. W przypadku prac ziemnych w obrębie strefy ochrony drzew należy maksymalnie ograniczyć redukcję korzeni o średnicy przekraczającej 2 cm. Ww. redukcję korzeni dopuszcza się jako rozwiązanie ostateczne po wykluczeniu możliwości ich pozostawienia. Redukowane korzenie należy przeciąć ostrym narzędziem, ważne aby powierzchnia cięcia była jak najmniejsza.

Ponadto, w obrębie rzutu koron drzew nie dopuszcza się do:

- składowania materiałów budowlanych, chemicznych itp. oraz odpadów (w tym mas ziemnych pochodzących z robót ziemnych),
- wylewania odpadów chemicznych i budowlanych, w tym resztek półproduktów mieszanek budowlanych,
- parkowania i poruszania się pojazdów oraz ciężkiego sprzętu mechanicznego,
- zmian poziomu gruntu,
- lokalizowania tymczasowych obiektów na potrzeby obsługi terenu budowy.

Obowiązek właściwego zabezpieczenia istniejącego drzewostanu, zgodnie z Prawem ochrony przyrody jak i Prawem budowlanym, spoczywa na Wykonawcy robót budowlanych i instalacyjnych.

Ad. 3) Wszystkie materiały budowlane znajdujące się na terenie budowy muszą zostać odpowiednio zabezpieczone, tak aby nie stanowiły zagrożenia dla innych osób, nie wykraczały poza granice działek, nie zostały zniszczone w wyniku działania czynników atmosferycznych.

Ad. 4) Przed montażem elementów zagospodarowania, teren musi być odpowiednio przygotowany. W ramach robót należy oczyścić obszar objęty opracowaniem, wykarczować tereny zakrzewione kolidujące z projektowanym zamierzeniem oraz usunąć drzewa wskazane w tabeli inwentaryzacyjnej (Tab. Nr 1.). Powierzchnię gruntu rodzimego pod projektowane nawierzchnie, należy wyrównać oraz odpowiednio ukształtować z zachowaniem spadków pozwalających na odprowadzanie wody.

#### Roboty zasadnicze:

- 1) Korytowanie pod nawierzchnie i profilowanie do wymaganych spadków powierzchni terenu.
- 2) Wykonanie nawierzchni przepuszczalnych
- 3) Zlokalizowanie oraz wykonanie prac montażowych projektowanego wyposażenia.
- 4) Betonowanie/montaż do gotowych prefabrykatów betonowych.
- 5) Zasypywanie wykopów z zagęszczeniem; wyrównanie terenu po wykopach.
- 6) Nasadzenia roślinności.
- 7) Prace porządkowe.

### **2.3. Roboty ziemne**

Roboty ziemne powinny być wykonywane w takiej kolejności, aby było zapewnione łatwe i szybkie odprowadzenie wód gruntowych i opadowych w każdej fazie robót. Wody opadowe z terenu działek objętych inwestycją nie mogą być odprowadzane na teren działek sąsiednich i odwrotnie.

Po robotach należy uporządkować teren przyległy i doprowadzić do należytego stanu użyteczności.

## **3. SPECYFIKACJA TECHNICZNA**

### **3.1. Wymagania ogólne do projektowanego wyposażenia**

- Projektowane urządzenia i wyposażenie muszą być wykonane z materiałów wysokiej jakości, ponadto mają mieć wysoką odporność na wpływ warunków atmosferycznych i wysoką odporność na uszkodzenia mechaniczne.
- Nie dopuszcza się zastosowania gorszej jakości zamienników projektowanej małej architektury.
- Zastosowane materiały budowlane muszą posiadać ważne aprobaty techniczne do stosowania w budownictwie użyteczności publicznej.
- Przed montażem wszystkie elementy powinny być rozmieszczane na terenie przeznaczonym na zabudowę.
- Montaż elementów należy wykonać zgodnie z instrukcją producenta urządzenia. Przy instalacji elementów małej architektury producent powinien dostarczyć instrukcje, które powinny zawierać informacje dotyczące instalacji, funkcjonowania, kontroli i konserwacji.
- Fundamenty urządzeń powinny być zamontowane tak, aby nie stwarzały zagrożenia (potknięcia się, uderzenia itp.). Wszelkie części wystające z fundamentów, takie jak końce śrub, powinny się znajdować co najmniej 20 cm pod powierzchnią, chyba, że zostały całkiem zakryte.
- Urządzenia muszą posiadać wymiary zgodne z opisanymi, a także być wykonane z materiałów zgodnych z opisem. Dopuszczalna rozbieżność wymiarów urządzeń wynosi +/- 5%.
- Zakazuje się wprowadzania logotypów producentów, zgodnie z Uchwałą Krajobrazową.
- Wszystkie śruby, zawiasy, zamki i nakładki w urządzeniach należy wykonać ze stali nierdzewnej.

### **3.2. Fundamenty urządzeń**

Fundamenty – stopy betonowe monolityczne z betonu C12/15. Mocowanie urządzeń – za pomocą systemowych kotew stalowych zabezpieczonych antykorozyjnie, mocowanych w fundamencie betonowym w sposób zabezpieczający przed demontażem przez osoby niepowołane.

Poziom posadowienia:

- min. 0,70m pod poziomem gruntu w przypadku gruntów niewysadzinowych,

- min. 1,00m poniżej poziomu wykończonego terenu w przypadku gruntów wysadzinowych (strefa II przemarzania gruntu zgodnie z PN). Alternatywnie można wykonać pod fundamentem podsypkę z pospółki zagęszczonej niewysadzinowej do  $I_s \geq 0,95$  do głębokości przemarzania.

Góra fundamentu musi być umieszczona 40cm pod powierzchnią gruntu. Jeżeli wierzchołek fundamentu wykonany jest stożkowo wg normy PN, to góra fundamentu może się znajdować 20cm pod powierzchnią gruntu.

Fundamenty pokryte systemową izolacją przeciwwilgociową bez spoinowa lub z betonu wodoodpornego.

Lokalizacja i wielkość fundamentów – wg technicznych instrukcji montażu urządzeń opracowanych przez producenta z uwzględnieniem miejscowych warunków klimatycznych i gruntowo-wodnych.

### 3.3. Nawierzchnia bezpieczna z piasku.

Projektuje się nawierzchnie bezpieczne z piasku o frakcji 0,25-8 mm pod częścią z urządzeń zabawowych określonych w projekcie. Strefę bezpieczną należy ograniczyć obrzeżem gumowym w kolorze zielonym o wymiarach 5/25/100.

#### Warstwy konstrukcyjne nawierzchni:

- górna warstwa składająca się wyłącznie z piasku o frakcji 0,25-2mm 30 cm
- grunt rodzimy

Całkowita grubość nawierzchni wynosi 30 cm.

## 4. ZAGOSPODAROWANIE ZIELENIĄ

### 4.1. Nasadzenia roślin

Projekt zagospodarowania zakłada wprowadzenie nasadzeń ze szczególnym uwzględnieniem funkcji estetycznej. Projektowane rośliny stanowią roślinność o szybkim wzroście – głównie krzewy kwitnące

### 4.2. Kryteria doboru roślinności

Przy doborze roślinności kierowano się głównie wytrzymałością na okresowe przesuszenia, inwazje szkodników oraz przemarzanie. Projektowane rośliny nie wymagają dużego nakładu pielęgnacji oraz szybko regenerują się po uszkodzeniach mechanicznych. Dodatkowym atutem są barwne kwiaty przykuwające wzrok.

### 4.3. Dobór gatunkowy

Tab. Nr 2. Wykaz gatunków projektowanych roślin. Numeracja zgodna z rys. nr 1.2.

Lp.	Nazwa polska	Nazwa łacińska	Gęstość sadzenia	Ilość roślin w gatunku
1.	Pięciornik krzewiasty "GOLDSTAR"	<i>Potentilla fruticosa</i> GOLDSTAR	1szt./m.b.	27szt.
1.	Forsycja biała	<i>Abeliophyllum distichum</i>	1 szt./m.b.	21szt.
2.	Żylistek mieszańcowy "STRAWBERRY FIELDS"	<i>Deutzia hybrida</i>	1szt./m.b.	28 szt.

### 4.4. Materiał szkółkarski

Dostarczone rośliny powinny być zgodne z aktualną normą PN-R-67026; 2002 oraz zaleceniami jakościowymi dla ozdobnego materiału szkółkarskiego, ZSZP.

Materiał roślinny musi być:

- opatrzone etykietą, na której podana jest nazwa łacińska, forma, rodzaj pojemnika, nr normy;
- czysty odmianowo, wyprodukowany zgodnie z zasadami agrotechniki szkółkarskiej;
- zdrowy, wolny od szkodników i patogenów, bez uszkodzeń mechanicznych, objawów będących skutkiem niewłaściwego nawożenia agrotechniki;
- z widocznymi pąkami (w sezonie wegetacyjnym) - pąki kwiatowe i liściowe zdrowe, bez oznak zasychania;
- prawidłowo uformowany, z zachowaniem charakterystycznych dla gatunku i odmiany pokroju, wysokości i szerokości;
- prawidłowo wybarwiony - barwa liści, kwiatów typowa dla odmiany;
- system korzeniowy musi być:
- dobrze wykształcony - odpowiedni dla danego gatunku, odmiany i wieku rośliny,
- silnie przerośnięty,
- nieprzesuszony i nieuszkodzony,



- o prawidłowo rozwiniętych korzeniach szkieletowych z dużą ilością korzeni włósnikowych,
- o zachowanej proporcji bryły korzeniowej do części nadziemnej.

Dodatkowo krzewy muszą być:

- min. dwukrotnie szkółkowane;
- pąk szczytowy przewodnika powinien być wyraźnie uformowany,
- przyrost ostatniego roku powinien wyraźnie i prosto przedłużać przewodnik,
- powinny posiadać min. 3 pędy z typowym dla odmiany rozgałęzieniem;
- pędy nie powinny być przycięte, chyba że jest to cięcie formujące;

Wady niedopuszczalne:

- silne uszkodzenia mechaniczne roślin;
- ślady żerowania szkodników;
- oznaki chorobowe;
- zwiędnięcie i pomarszczenie kory na korzeniach i częściach naziemnych, martwice i pęknięcia kory;
- uszkodzenie lub przesuszenie bryły korzeniowej;
- dwupędowe korony drzew form piennych;
- złe zrośnięcie korony z podkładką;
- jednostronne ułożenie pędów korony drzew;
- brak przewodnika lub uszkodzony przewodnik.

Lp.	Nazwa polska	Pojemnik	Ilość szkółkowań	Wysokość [cm]	Ilość pędów
1.	Pięciornik krzewiasty "GOLDSTAR"	C1-C2	2	20-30	min. 3
2.	Forsycja biała	C1-C2	2	20-30	min. 3
3.	Żylistek mieszańcowy "STRAWBERRY FIELDS"	C1-C2	2	20-30	min. 3

**UWAGA**

Zaprojektowane odmiany są popularne wśród szkółkarzy. W przypadku braku danej odmiany istnieje możliwość zamiany na odmianę o podobnym pokroju, kolorze i o małych wymaganiach glebowych.

Nie dopuszcza się zmiany parametrów jakościowych materiału szkółkarskiego.

**4.5. Przygotowanie terenu pod nasadzenia**

1) Przygotowanie podłoża pod nasadzenia

Przed przystąpieniem do realizacji projektowanych nasadzeń wynikających z dokumentacji projektowej należy usunąć warstwę ziemi o grubości – 20 cm. Usuwany materiał należy wywieźć i zutylizować na legalnym składowisku odpadów. Wykorytowaną przestrzeń należy uzupełnić warstwą ziemi urodzajnej w ilości nie mniejszej niż wcześniej usunięta. Grunt przeznaczony pod obsadzenia powinien być odchwaszczony, oczyszczony z gruzu i zanieczyszczeń oraz uprawiony zależnie od rodzaju roślin. Należy sprawdzić, czy grunt jest przepuszczalny w wystarczającym stopniu, w przypadku nadmiernego zagęszczenia należy wzruszyć go tak, by woda swobodnie przesiąkała.

2) Hydrożel

Przed posadzeniem materiału roślinnego należy wymieszać ziemię urodzajną z hydrożelem. Hydrożel zapewnia roślinie optymalne nawodnienie poprzez magazynowanie wody i uwalnianie w chwili niedoboru, stymuluje rozwój systemu korzeniowego, zapobiega wymywaniu nawozu, jest aktywny w glebie przez co najmniej 5 lat. Hydrożel umieszczamy na wysokości korzeni roślin oraz zgodnie z zaleceniami producenta.

### 3) Agrowłóknina

Dla ułatwienia pielęgnacji powierzchni pod nasadzeniami należy zastosować agrowłókninę przeznaczoną do ściółkowania gleby. Agrowłóknina w kolorze czarnym, o gramaturze min. P50(50gr/m<sup>2</sup>), odporna na promienie UV. Materiał rozkładać na oczyszczoną i wyrównaną powierzchnię; pościele agrowłókniny łączyć ze sobą na zakładkę min. 15cm. Agrowłókninę do podłoża należy starannie mocować za pomocą szpil oraz kotew z grotami. Aby posadzić rośliny należy naciąć otwory w formie krzyża specjalnym nożykiem gazowym.

## 4.6. Sadzenie roślin

### 1) Terminy sadzenia

Rośliny z uprawy pojemnikowej można sadzić w ciągu całego roku z wyłączeniem okresu zimowego, kiedy grunt jest zamrznięty (II połowa grudnia - II połowa marca). Rośliny balotowane należy sadzić jesienią.

### 2) Warunki podczas sadzenia

Rośliny powinny być sadzone w chłodne i wilgotne dni. Sadzenie powinno zostać wstrzymane, jeżeli warunki mogą powodować degradację gleby lub wpłynąć niekorzystnie na przyjęcie się roślin (długotrwałe wiatry, zamrznięta gleba, stagnująca woda, zbita podłoże itp.).

### 3) Sposób umiejscowienia roślin

Pozycja oraz ilość roślin jest zależna od wskazań zawartych na rysunkach wykonawczych oraz dokumentacji projektowej. Rośliny powinny być rozmieszczone równomiernie i tak dopasowane kształtem, by uzyskać efekt pokazany na rysunkach dołączonych do niniejszego opracowania. Przed posadzeniem rośliny powinny zostać rozstawione na pozycjach, które docelowo będą zajmować. Dopuszczalna jest zmiana lokalizacji roślin po ich rozstawieniu przez architekta nadzorującego, po wykazaniu kolizji z podziemnymi elementami zagospodarowania terenu.

### 4) Sposób sadzenia

Przyjmuje się następujące wymagania dotyczące sadzenia:

- w miejscu wyznaczonym na sadzenie należy wykopać odpowiedniej wielkości doły, dostosowane do parametrów rośliny - tak aby nie spowodować uszkodzenia bryły korzeniowej, zaginania i ściskania korzeni (min. 2 razy większe i 20 cm głębsze niż wielkość bryły korzeniowej dla drzew; 10 cm dla krzewów, bylin, traw i pnączy);
- w sytuacji, kiedy sadzenie opóźni się w stosunku do czasu wykopania dołów, należy je powtórnie wypełnić wykopany wcześniej materiałem;
- dno każdego dołu należy spulchnić oraz przeprowadzić próbę wodną w celu zweryfikowania przepuszczalności gruntu;
- doły zaprawić ziemią urodzajną/żywną wzbogaconą hydrożel (wg. wskazania producenta);
- przed sadzeniem należy usunąć opakowania, pozostawić można jedynie materiały, które ulegają biodegradacji;
- po wyjęciu rośliny z doniczki, jeżeli bryła korzeniowa wraz z ziemią jest zbita, należy ją rozluźnić oraz namoczyć korzenie roślin w wodzie;
- wszelkie uszkodzone korzenie należy odciąć ostrym narzędziem, rany cięcia o średnicy powyżej 3cm należy zabezpieczyć fungicydem;
- roślinę w dole ustawiamy tak, aby po zakopaniu znalazła się na głębokości, na jakiej rosła;
- korzenie roślin należy zasypywać sypką ziemią, a następnie dobrze ubić ziemię wokół nasadzeń, aby gleba szczelnie przylegała do drobnych korzeni, co ułatwi podsiąkanie wody i zapobiegnie nadmiernemu osiadananiu rośliny po posadzeniu;
- wokół drzew należy wykonać miski o regularnym, okrągłym kształcie i średnicy min. 100 cm głębokości 5 cm;
- na terenie nie można pozostawić żadnych innych zagłębień umożliwiających zaleganie wód opadowych.

### 5) Wykończenie terenu pod nasadzeniami

Wykończenie terenu pod nasadzeniami poprzez ściółkowanie korą/zrębkami drzewnymi. Kora powinna być rozsypana równomiernie na całej wyznaczonej powierzchni warstwą min. 6 cm, po zakończeniu sadzenia. Kora musi być dobrze przekompostowana, wolna od szkodników, chorób i chwastów, a także odpowiednio rozdrobniona. Wielkość poszczególnych frakcji nie powinna przekraczać 5 cm dł. i 1 cm śr.

### 6) Nawadnianie

Bezpośrednio po posadzeniu, rośliny należy obficie podlać dużą ilością wody. Materiał stanowiący wypełnienie wokół korzeni powinien być odpowiednio zagęszczony wodą w celu wyeliminowania pustych przestrzeni w glebie.

## 4.7. Nawierzchnia trawiasta

Należy przewidzieć odtworzenie nawierzchni trawiastej po zakończeniu prac ziemnych, aby zachować estetykę i porządek. Przyjmuje się odtworzenie min. 3 m trawnika na styku z inwestycją tj. ok. 324 m<sup>2</sup>

Nawierzchnię trawiastą należy uzyskać przez ręczny wysiew nasion specjalnej mieszanki traw. W naszych warunkach jako podstawową należy wybrać jedną z trzech głównych traw rozlogowych. Zaleca się wykonanie nawierzchni z mieszanek traw zawierających w swym składzie: kostrzewę czerwoną, wiechlinę łąkową i życię trwałą.

Specyfika wykonania nawierzchni trawiastej z siewu:

- teren pod trawniki musi być oczyszczony z gruzu, kamieni, tłuczni, pozbawiony chwastów i innych zanieczyszczeń,
- teren powinien być wyrównany, splantowany z zachowaniem naturalnego spadku działki (1-3 %), który ułatwi powierzchniowy spływ wody,
- przed siewem nasion ziemię należy zwałować wałem gładkim,
- siew powinien być dokonany w dni bezwietrzne, nasiona wysiać ręcznie w ilości 25-30g/m<sup>2</sup>
- siew należy przeprowadzać na krzyż, a następnie powierzchnię przeznaczoną pod siew lekko zagrabic,
- po wysianiu nasion całość należy zwałować a następnie obficie podlać.

- okres siania - najlepszy okres wiosenny, najpóźniej do połowy września.

#### UWAGA

Wszystkie prace związane z sadzeniem roślin i zakładaniem trawników powinny być wykonane zgodnie z zasadami sztuki ogrodniczej. Ubytki materiału roślinnego wskazane podczas odbioru budowy będą uzupełnione na koszt Wykonawcy. Uszkodzenia materiału roślinnego spowodowane użyciem niewłaściwych materiałów lub technik zostaną usunięte na koszt Wykonawcy.

## 5. DANE POWIERZCHNIOWE I ILOŚCIOWE

Tab. Nr 4. Dane powierzchniowe i ilościowe projektowanych elementów

Typ zagospodarowania	jednostka
Powierzchnia nawierzchni bezpiecznej z piasku (warstwa 30 cm)	91 m <sup>3</sup>
Długość obrzeży gumowych w kolorze zielonym 5/25/100 cm	79 mb
Długość obrzeży typu ekobord 48 mm	87 mb
Powierzchnia rabat	83 m <sup>2</sup>
Agrowłóknina ściółkująca	83 m <sup>2</sup>
Kora (warstwa 6 cm)	5 m <sup>3</sup>
Hydrożel (25g/ m <sup>2</sup> )	2 kg
Ilość nasadzeń	76 szt.

## 6. WYTYCZNE DLA WYKONAWCÓW ZADANIA

- 1) Zaprojektowane elementy wyposażenia są rozwiązaniami przykładowymi. Wykonawca może zastosować produkty dowolnych producentów, pod warunkiem spełnienia wymogów wynikających z ich opisów w projekcie.
- 2) Nie dopuszcza się stosowania produktów zbudowanych z gorszych jakościowo materiałów niż opisane w niniejszym projekcie.
- 3) Wymaga się zachowania parametrów jakościowych, estetycznych, materiałowych, wielkościowych, kolorystycznych, technologicznych, zgodnych z elementami wskazanymi w projekcie, dopuszczając przy tym odstępstwa wymiarów od zaprojektowanych urządzeń +/- 5%.
- 4) Wykonawca proponując produkty równoważne do zaprojektowanych winien załączyć do oferty karty techniczne oraz załączoną do dokumentacji wypełnioną tabelę równoważności. Zaproponowane karty techniczne winny zawierać: wizualizację produktu, parametry wielkościowe, materiałowe, technologiczne.
- 5) Po zakończeniu inwestycji Wykonawca zobowiązany jest wykonać inwentaryzację geodezyjną powykonawczą.

## 7. OCHRONA PRZECIWOŻAROWA

Obiekt rekreacyjny na świeżym powietrzu, nie wymaga się zapewnienia opinii.

Zgodnie z rozporządzeniem Ministra Spraw Wewnętrznych i Administracji z dnia 7 czerwca 2010 r. w sprawie ochrony przeciwpożarowej budynków, innych obiektów budowlanych i terenów (Dz.U. 2010 nr 109 poz. 719) § 6 ust. 8 dla projektowanej inwestycji nie jest wymagana instrukcja bezpieczeństwa pożarowego. Na podstawie § 3.4 Rozporządzenia Ministra Spraw Wewnętrznych i Administracji w sprawie uzgadniania projektu budowlanego pod względem ochrony przeciwpożarowej z dnia 2 grudnia 2015 r. projektowane obiekty budowlane nie posiadają stref pożarowych zgodnie z § 226 Rozporządzenia Ministra Infrastruktury z dnia 12 kwietnia 2002 r. w sprawie warunków technicznych, jakim powinny odpowiadać budynki i ich usytuowanie, i nie podlegają uzgodnieniu pod względem ochrony przeciwpożarowej.

## 8. UWAGI KOŃCOWE

- Przed przystąpieniem do robót ziemnych należy dokładnie zapoznać się z dokumentacją projektową.
- Metoda wykonania robót ziemnych powinna być dobrana w zależności od wielkości robót, głębokości wykopów, ukształtowania terenu, rodzaju gruntu oraz posiadanego sprzętu.
- Wszystkie wymiary należy dokładnie ustalić na budowie. W przypadku wątpliwości lub niejasności należy niezwłocznie zwrócić się z zapytaniem do projektanta lub/i do dostawcy określonego systemu/materiałów.
- Wszystkie zastosowane materiały powinny odpowiadać obowiązującym normom oraz posiadać wymagane atesty i certyfikaty oraz nie mogą stanowić zagrożenia dla higieny i zdrowia użytkowników wg wymogów Ustawy "Prawo budowlane".
- W zależności od zastosowanych materiałów należy bezwzględnie przestrzegać technologii i wymagań producentów.
- Prace budowlane należy wykonać z należytą starannością oraz wiedzą i sztuką budowlaną oraz wg odpowiednich norm i specyfikacji technicznej wykonania i odbioru załączonej do projektu
- W czasie realizacji zamierzenia należy zapewnić dojazd i dojście do obiektów znajdujących się w rejonie inwestycji.
- W przypadku naruszenia na etapie realizacji robót, istniejących elementów zagospodarowania terenu, który nie są objęte robotami w ramach ww. opracowania, Wykonawca zobowiązany jest do odtworzenia naruszonych/uszkodzonych elementów.
- Rzędne terenu przyjęto zgodnie z obowiązującymi wysokościami dla rozpatrywanego terenu nad poziomem morza.

## II. CHARAKTERYSTYKA TECHNICZNA

– KARTA TECHNICZNA  
ZESTAW ZABAWOWY



SOCJALIZACJA



WSPINANIE

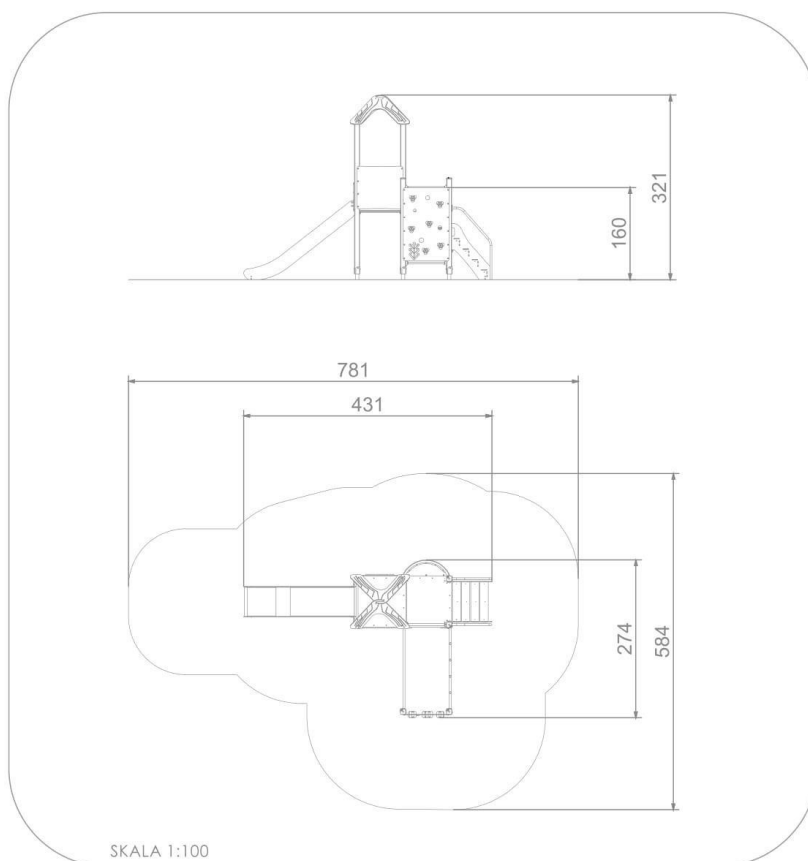


ŚLIZGANIE

INFORMACJE O PRODUKCIE

Wymiary	274 x 431 cm
Strefa bezpieczeństwa	584 x 781 cm
Powierzchnia strefy bezpieczeństwa	32 m <sup>2</sup>
Wysokość całkowita	321 cm
Wysokość swobodnego upadku	160 cm
Ilość użytkowników	12
Produkt zgodny z PN-EN 1176-1:2017-12	TAK
Dostępność części zapasowych	TAK
Przedział wiekowy	3-12
<small>Zgodnie z normą PN-EN 1176-1:2017-12 produkt wymaga zastosowania nawierzchni amortyzującej odpowiedniej dla jego wysokości swobodnego upadku.</small>	





**MATERIAŁY:**

DREWNO DRZEW IGLASTYCH, BEZRZDENIOWE, CAŁKOWICIE ODPORNE NA WODĘ	KOTWY CYNKOWANE PROSZKOWO I MALOWANE PROSZKOWO	ZŁĄCZKI ALUMINIOWE	ŚCIANKI Z KOLOROWEGO TRÓJWARSTWOWEGO POLIETYLENU HDPE O GRUBOŚCI 15 MM	ZAKOŃCZENIA LIN ZACIŚNIĘTE W TULEJACH WYKONANYCH Z WYTRZYMAŁYCH STOPÓW ALUMINIUM	
					
ANTYPOŚLIZGOWA PŁYTA PODESTOWA HPL HEXA O GRUBOŚCI 10 MM W KOLORZE ANTRACYTOWYM	ŚLIZGI ZE STALI NIERDZEWNEJ AISI304, PŁYTY BOCZNE Z POLIETYLENU HDPE O GRUBOŚCI 15 MM	SYSTEM ŁĄCZNIKÓW I KLAMER WYKONANYCH Z MOCNYCH STOPÓW ALUMINIOWYCH	SOLIDNE I ESTETYCZNE KULOWE POŁĄCZENIA LIN	LINY POLIPROPYLENOWE TYPU PP-MULTISPLIT O ŚREDNICY 16 MM Z RDZENIEM STAŁOWYM	KAMIEŃ WSPINACZKOWE WYKONANE Z MIESZANKI KRUSZYW I KOLOROWYCH ŻYWIC POLESTROWYCH
					



– KARTA TECHNICZNA  
TRAMPOLINA

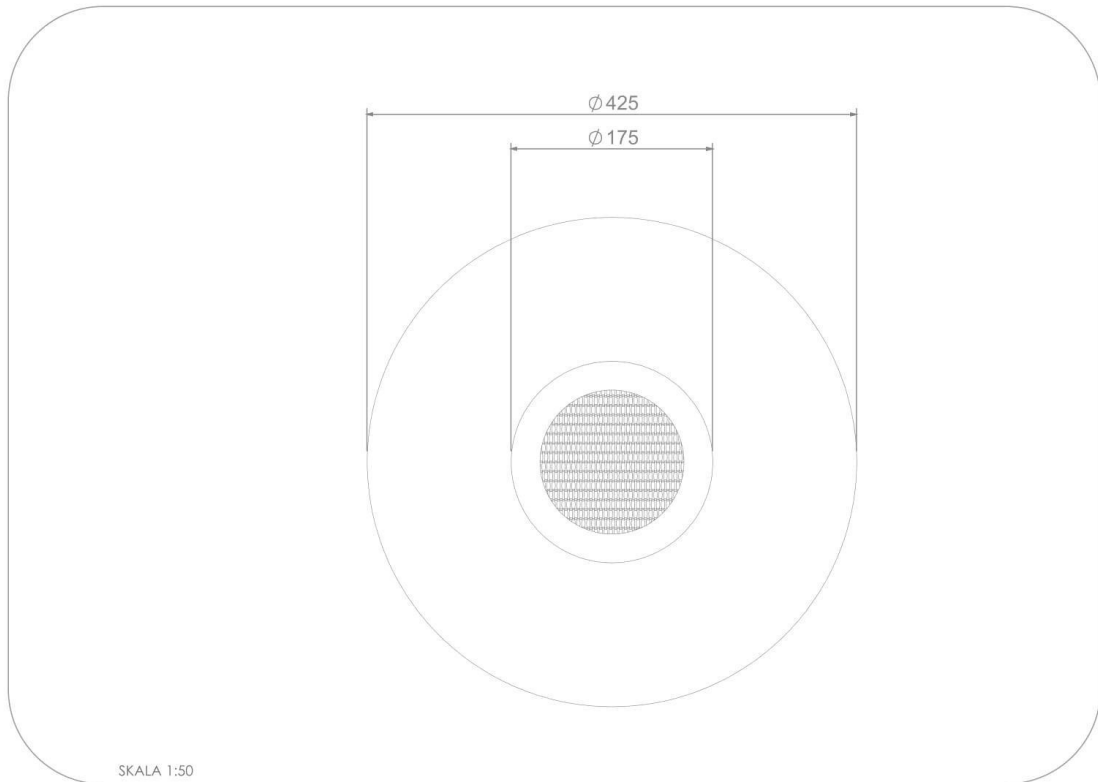


INFORMACJE O PRODUKCIE

Wymiary	175 x 175 cm
Strefa bezpieczeństwa	425 x 425 cm
Powierzchnia strefy bezpieczeństwa	12 m <sup>2</sup>
Wysokość całkowita	0 cm
Wysokość swobodnego upadku	90 cm
Ilość użytkowników	1
Produkt zgodny z PN-EN 1176-1:2017-12	TAK
Dostępność części zapasowych	TAK
Przedział wiekowy	1-8

Zgodnie z normą PN-EN 1176-1:2017-12 produkt wymaga zastosowania nawierzchni amortyzującej odpowiedniej dla jego wysokości swobodnego upadku.





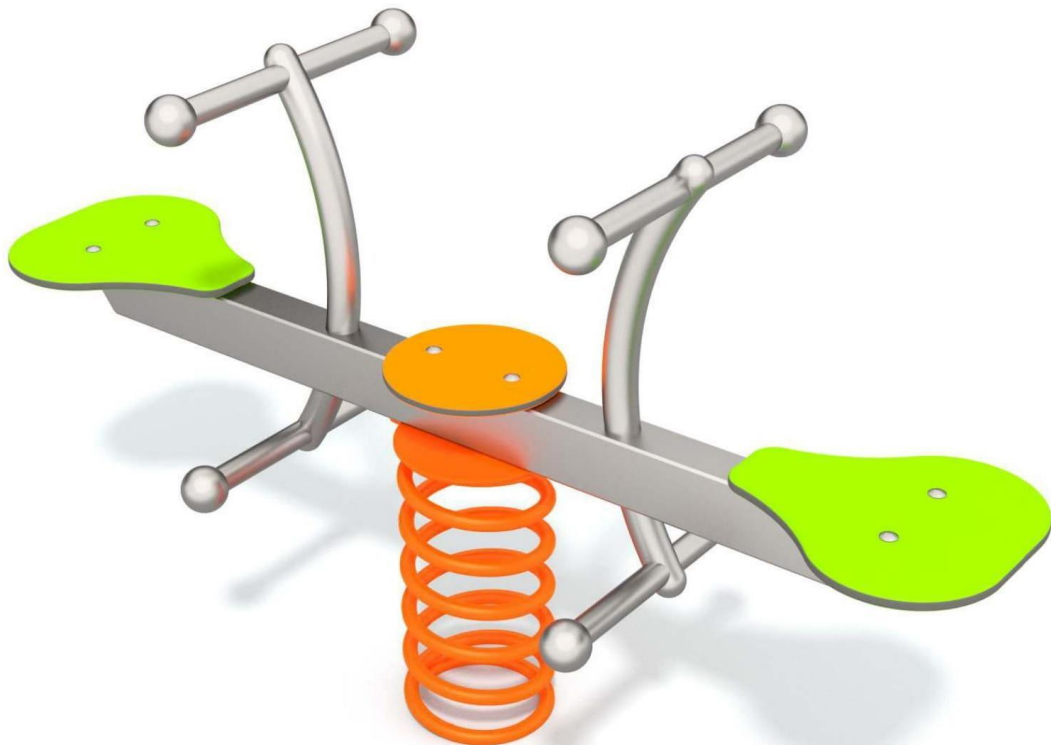
MATERIAŁY:

<p>ANTIPOŚLIŻGOWE LAMELKI ZBUDOWANE Z POLIAMIDU</p>	<p>ŁĄCZENIE LAMELEK 6 MM LINA NIERDZEWNA ODPORNA NA KOROZJĘ</p>
	
<p>MATA DO SKAKANIA ODPORNA NA ŚCIERANIE</p>	<p>SOLIDNE SPAWANE SKRZYŃE TRAMPOLINY CYNKOWANE OGNIWO POKRYTE NAWIERZCHNIĄ GUMOWĄ SBR</p>
	



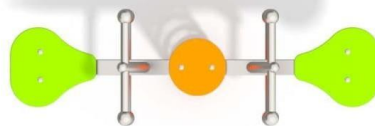


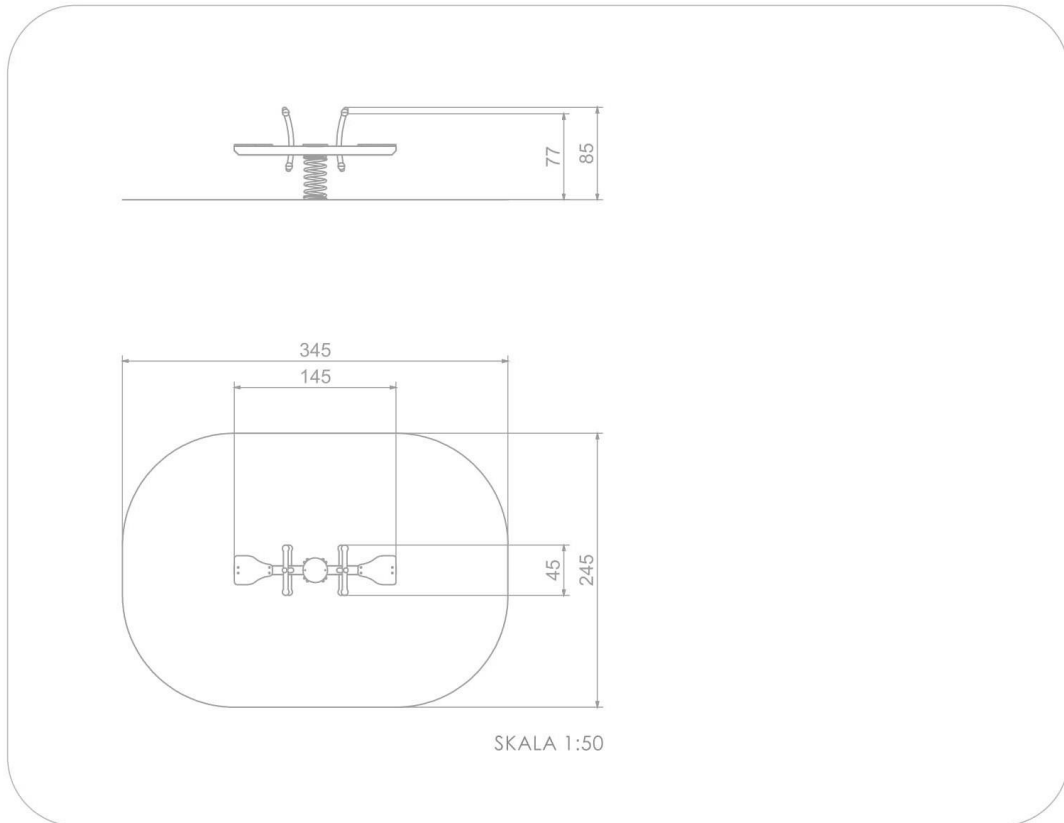
– KARTA TECHNICZNA  
BUJAK DWUOSOBOWY



INFORMACJE O PRODUKCIE

Wymiary	145 x 45 cm
Strefa bezpieczeństwa	345 x 245 cm
Powierzchnia strefy bezpieczeństwa	7,59 m <sup>2</sup>
Wysokość catkowita	85 cm
Wysokość swobodnego upadku	77 cm
Ilość użytkowników	2
Produkt zgodny z PN-EN 1176-1:2017-12	TAK
Dostępność części zapasowych	TAK
Przedział wiekowy	1-12
Zgodnie z normą PN-EN 1176-1:2017-12 produkt wymaga zastosowania nawierzchni amortyzującej odpowiedniej dla jego wysokości swobodnego upadku.	





MATERIAŁY:

SŁUPY ZE STALI NIERDZEWNEJ AISI304	PŁYTY ŚCIANEK Z KOLOROWEGO POLIETYLENU HDPE O GRUBOŚCI 15 MM	SPRĘŻYNY BIJAKÓW ZE STALI SPRĘŻYNOWEJ
		



**- KARTA TECHNICZNA  
ZESTAW SPRAWNOŚCIOWY Z LINARIUM**



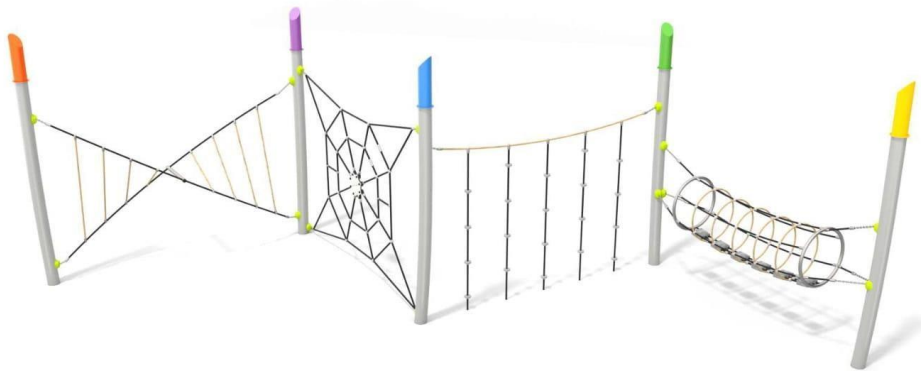
SOCJALIZACJA



WSPINANIE



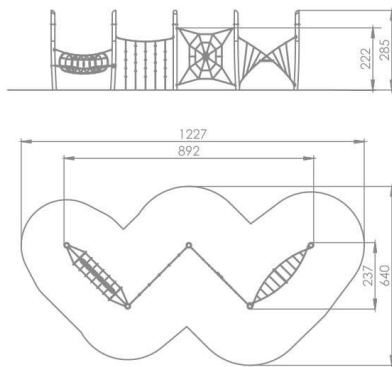
BALANSOWANIE



**INFORMACJE O PRODUKCIE**

Wymiary	892 x 237 cm
Strefa bezpieczeństwa	1227 x 640 cm
Powierzchnia strefy bezpieczeństwa	57 m <sup>2</sup>
Wysokość całkowita	285 cm
Wysokość swobodnego upadku	222 cm
Ilość użytkowników	12
Produkt zgodny z PN-EN 1176-1:2017-12	TAK
Dostępność części zapasowych	TAK
Przedział wiekowy	3-12
<small>Zgodnie z normą PN-EN 1176-1:2017-12 produkt wymaga zastosowania nawierzchni amortyzującej odpowiedniej dla jego wysokości swobodnego upadku.</small>	





SKALA 1:200

**Słupy:** rury o średnicy 133 mm. Stal czarna S235JR oczyszczona w procesie piaskowania, zabezpieczona przed korozją przez cynkowanie proszkowe i malowanie proszkowe farbami poliesterowymi, odpornymi na UV z atestem QUALICOAT

**Elementy konstrukcji wykonane ze stali nierdzewnej AISI304.** Średnica drążka 33,7 mm i 42,4 mm.

Dedykowany system łączenia łańcuchów nierdzewnych ze słupami. Gładkie wykończenie zabezpiecza przed urazami. Oslona wykonana z poliamidu.

**Siatki:** wykonane z liny polipropylenowe typu pp-multisplit o średnicy 16 mm z rdzeniem stalowym.

**Wszystkie śruby narażone na działanie warunków atmosferycznych wykonane ze stali nierdzewnej.**



MATERIAŁY:

<p>SŁUPY ZE STALI CZARNEJ S235JR CYNKOWANEJ PROSZKOWO I MALOWANEJ PROSZKOWO FARBAMI POLIESTROWYMI, Z ATESTEM QUALICOAT</p> 	<p>ATESTOWANE NIERDZEWNE ŁAŃCUCHY 6 MM</p> 	<p>ZAKOŃCZENIA LIN ZACIŚNIĘTE W TULEJACH WYKONANYCH Z WYTRZYMAŁYCH STOPOW ALUMINIUM</p> 	<p>SOLIDNE I ESTETYCZNE KULOWE POŁĄCZENIA LIN</p> 
<p>INNOWACYJNY SYSTEM ŁĄCZENIA ŁAŃCUCHÓW NIERDZEWNYCH ZE SŁUPAMI</p> 	<p>SZCZEBLE DRABINEK I WEZŁY LINY WYKONANE Z POLIAMIDU FORMOWANEGO METODĄ WTRYSKOWĄ</p> 	<p>LINY POLIPROPYLENOWE TYPU PP-MULTISPLIT O ŚREDNICY 16 MM Z RDZENIEM STALOWYM</p> 	<p>ELEMENTY ZŁĄCZNE TAKIE JAK ŚRUBY, NAKRETKI, PODKŁADKI WYKONANE ZE STALI NIERDZEWNEJ</p> 



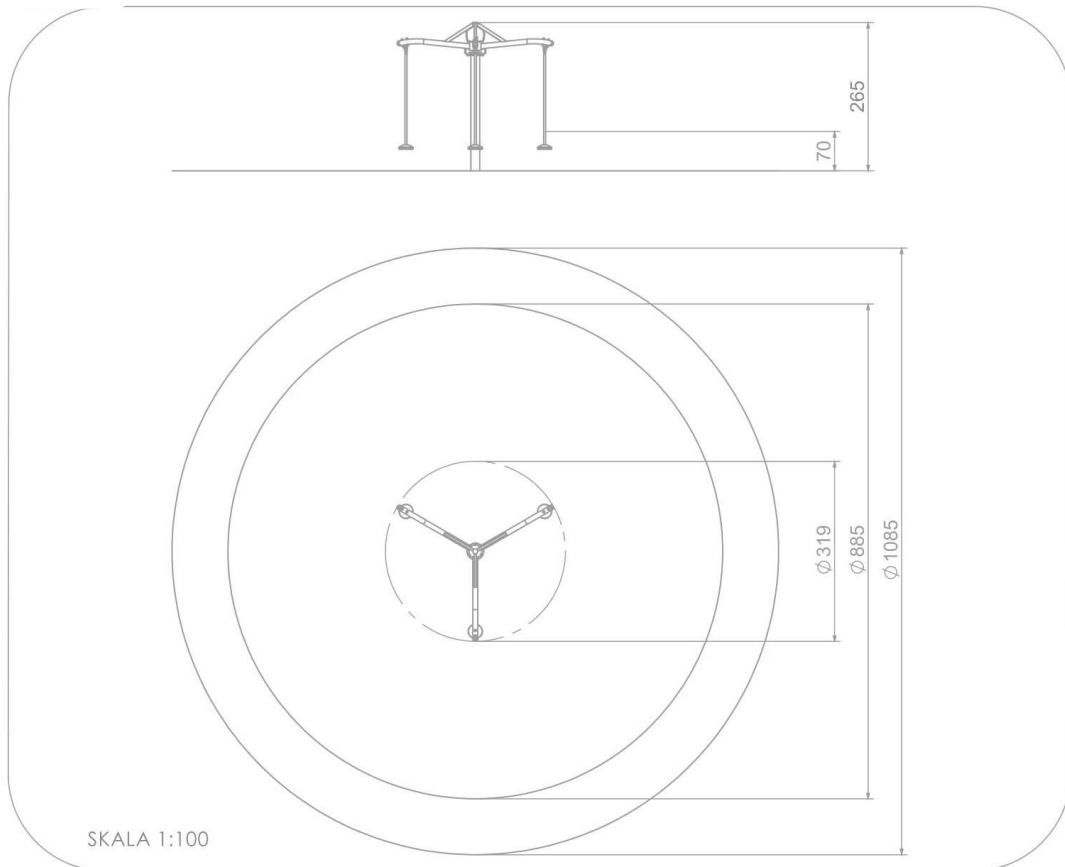
– KARTA TECHNICZNA  
KARUZELA SŁUPKOWA







INFORMACJE O PRODUKCIE

Wymiary	319 x 319 cm
Strefa bezpieczeństwa	885 x 885 cm
Powierzchnia strefy bezpieczeństwa	60 m <sup>2</sup>
Wysokość całkowita	265 cm
Wysokość swobodnego upadku	100 cm
Ilość użytkowników	3
Produkt zgodny z PN-EN 1176-1:2017-12	TAK
Dostępność części zapasowych	TAK
Przedział wiekowy	3-12
<small>Zgodnie z normą PN-EN 1176-1:2017-12 produkt wymaga zastosowania nawierzchni amortyzującej odpowiedniej dla jego wysokości swobodnego upadku.</small>	



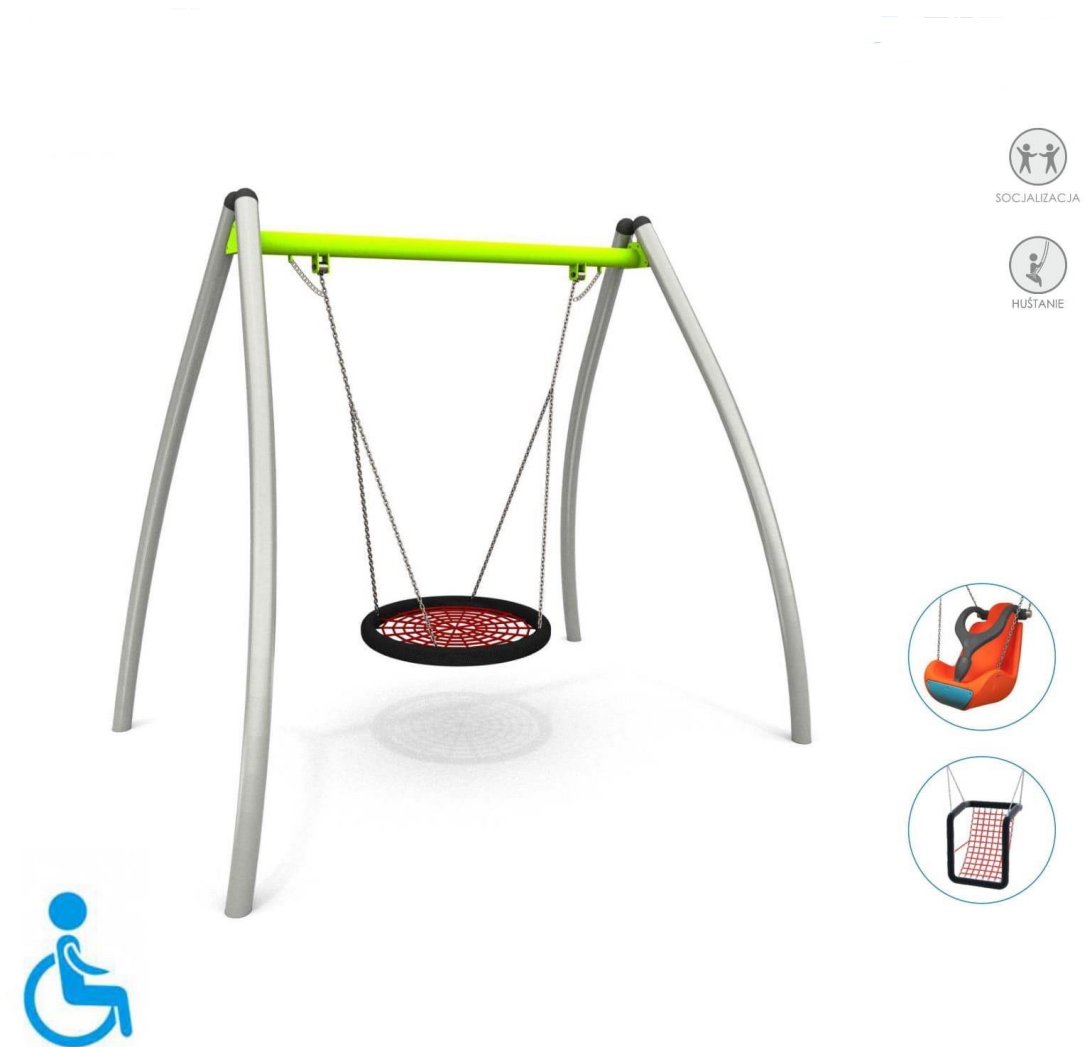


**MATERIAŁY:**

SOLIDNA KONSTRUKCJA ZE STALI CZARNEJ S235JR OCZYSZCZONA W PROCESIE PIASKOWANIA	WANDALOODPORNE ZAŚLEPKI ŚRUB WYKONANE Z POLIAMIDU FORMOWANEGO METODĄ WTRYSKOWĄ	BEZPIECZNE ZAŚLEPKI RUR WYKONANE Z POLIAMIDU FORMOWANEGO METODĄ WTRYSKOWĄ	PŁYTY ŚCIANEK Z KOLOROWEGO POLIETYLENU HDPE O GRUBOŚCI 15 MM
			
ELEMENTY ZŁĄCZNE TAKIE JAK ŚRUBY, NAKRETKI, PODKŁADKI, WYKONANE ZE STALI NIERDZEWNEJ	ATESTOWANE NIERDZEWNE ŁAŃCUCHY 6 MM	SIEDZISKO WYKONANE Z MIĘKIEJ GUMY, WEWNĄTRZ ZBROJONE STAŁOWĄ BLACHĄ	
			

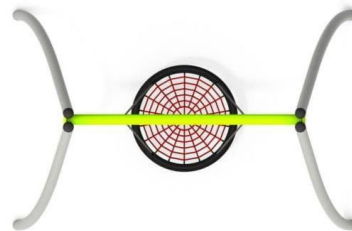


– KARTA TECHNICZNA  
HUŚTAWKA BOCIANIE GNIAZDO

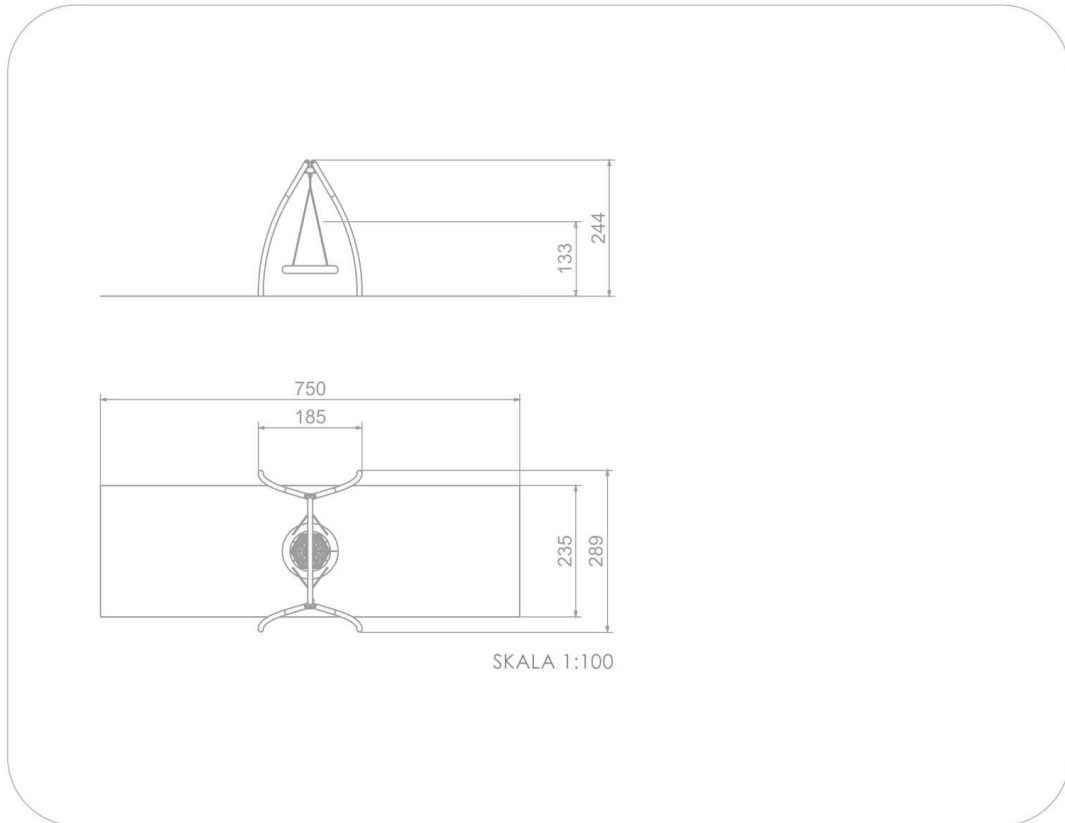


INFORMACJE O PRODUKCIE

Wymiary	185 x 289 cm
Strefa bezpieczeństwa	750 x 235 cm
Strefa bezpieczeństwa	18 m <sup>2</sup>
Wysokość całkowita	244 cm
Wysokość swobodnego upadku	133 cm
Ilość użytkowników	4
Produkt zgodny z PN-EN 1176-1:2017-12	TAK
Dostępność części zapasowych	TAK
Przedział wiekowy	3-12
<small>Zgodnie z normą PN-EN 1176-1:2017-12 produkt wymaga zastosowania nawierzchni amortyzującej odpowiedniej dla jego wysokości swobodnego upadku.</small>	



INFORMACJE DLA ARCHITEKTA



MATERIAŁY:

<p>SOLIDNA KONSTRUKCJA ZE STALI CZARNEJ S235JR OCZYSZCZONA W PROCESIE PIASKOWANIA</p>	<p>SIEDZISKO TYPU „PTASIE GNIAZDO” O ŚREDNICY 100 CM</p>
	
<p>ZAKOŃCZENIA SŁUPÓW W POSTACI CZOPÓW Z MIĘKIEJ GUMY EPDM</p>	<p>PODWÓJNE UŁOŻYSKOWANIE ZAWIESIA ZE STALI NIERDZEWNEJ</p>
	

OPCJONALNIE:

<p>ATESTOWANE SIEDZISKO W POSTACI FOTELE ZAWIESZONE NA ŁAŃCUCHACH R. 6 MM ZE STALI NIERDZEWNEJ. METALOWA RAMA OPLECIONA MIĘKKĄ LINĄ POLIPROPYLENOWĄ.</p>	<p>ATESTOWANE SIEDZISKO FORMOWANE METODĄ ROTOMOULDINGU, DEDYKOWANE OSOBOM NIEPEŁNOSPRAWNYCH</p>
	



## Karta katalogowa

PL

**Kategoria urządzenia:** Budowa mięśni.

**Efekt treningu:**

Wyciskanie siedząc (A) : Zwiększenie siły mięśni piersiowych, barków i ramion.

Wyciąg górny (B) : Trening ogólny górnych partii mięśni.

**Sposób używania:**

Wyciskanie siedząc (A) : Zajmij miejsce na siedelku. Oprzyj się i chwyć rękoma oba drążki.

Wyciskaj drążki od siebie i powracaj do pozycji wyjściowej.

Wyciąg górny (B) : Usiądź stabilnie (twarzą lub plecami do przyrządu) i złap za uchwyty.

Przyciągnij uchwyty do ciała i z powrotem do prawie wyprostowanych łokci. Do urozmaicenia ćwiczenia trzymając za uchwyty, można przyjmować różne pozycje ciała.

**Trudność ćwiczenia:** Średnie do trudnego.

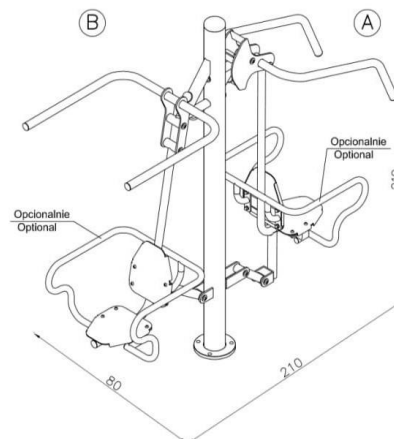
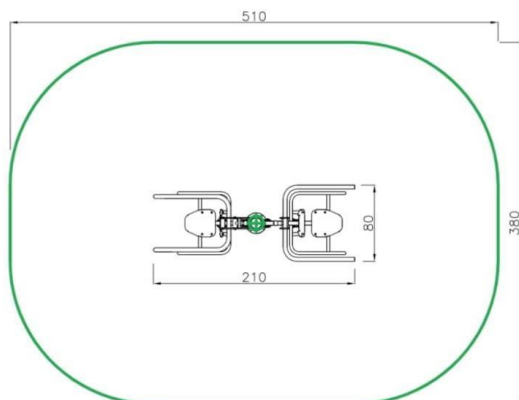
Pełne bezpieczeństwo użytkowania sprzętu można utrzymać tylko dzięki regularnej kontroli dotyczącej uszkodzeń i zużycia. Przestrzegaj instrukcji montażu i konserwacji.

Na urządzeniach mogą ćwiczyć dorośli i dzieci o wzroście powyżej 1,4 m.

Przeznaczone dla dwóch osób. Maksymalne obciążenie 120 kg.

Wykonano w oparciu o normy: PN 16630:2015-06

Wyprodukowane w Polsce.



 <p>HIC</p> <p><b>0,44 m</b></p>	<p>Powierzchnia strefy minimalnej</p> <p> <b>17,50 m<sup>2</sup></b></p>	<p>Wzrost użytkownika</p> <p> <b>140 cm +</b></p>
---	---	--

## Instrukcja konserwacji

PL

### KONTROLĘ PRZEPROWADZA SIĘ W NASTĘPUJĄCY SPOSÓB :

#### **Rutynowe oględziny:**

Kontrola wizualna urządzenia, mająca na celu wykrycie widocznych uszkodzeń i zagrożeń, które mogły powstać z powodów np.: niewłaściwego użytkowania, wandalizmu lub przez warunki pogodowe. Częstotliwość oględzin - 1/tydz. Pierwsze oględziny przed oddaniem do użytku. Do czasu oddania do użytkowania zabezpieczyć urządzenia przed użytkowaniem i usunąć pomoce montażowe. Po pierwszych użyciach po zainstalowaniu urządzenia sprawdzić dokręcanie śrub szczególnie fundamentowych.

UWAGA 1 Dla siłowni zewnętrznych, zainstalowanych w miejscach charakteryzujących się intensywnym użytkowaniem urządzeń, a także w miejscach narażonych na częste uszkodzenia spowodowane wandalizmem, mogą być wymagane codzienne oględziny.

UWAGA 2 Podczas kontroli rutynowej oraz operacyjnej należy zwrócić uwagę na: czystość, poziom gruntu, stan powierzchni gruntu, odsłonięte (ruchome) fundamenty, ostre krawędzie, brakujące części, nadmierne zużycie (ruchome i rozczepione części), wytrzymałość konstrukcji oraz dokręcenie śrub.

#### **Kontrola operacyjna:**

Dokładniejsze niż rutynowe oględziny urządzenia sprawdzające funkcjonalność i stabilność urządzenia do ćwiczeń.

- należy ją wykonać co 1 do 3 miesięcy

#### **Roczna inspekcja główna:**

Kontrola określająca ogólny stan dla bezpiecznej eksploatacji urządzeń (główna kontrola roczna)

UWAGA 3 Główna inspekcja roczna może wymagać wykopania lub rozłożenia (rozkręcenia) poszczególnych urządzeń do ćwiczeń lub ich części.

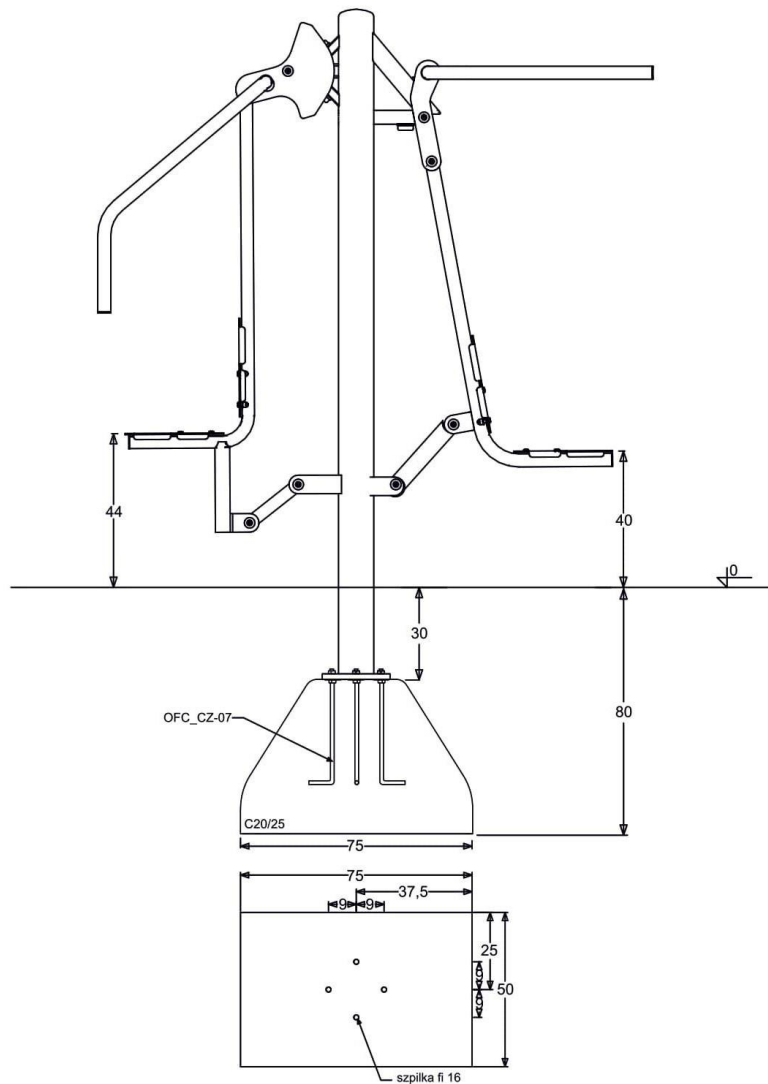
**Roczna inspekcja powinna zostać wykonana przez producenta, lub autoryzowanego serwisanta**

#### **Awarie**



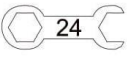


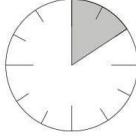

W przypadku braku, uszkodzenia lub zużycia elementów urządzenia należy je bezzwłocznie wymienić lub naprawić. Jeśli jest to niemożliwe to zabezpieczyć urządzenie przed użytkowaniem.

Stosować tylko oryginalne części zamienne. Naprawy oraz wymiany części dokonać mogą tylko producent lub jego autoryzowany przedstawiciel.

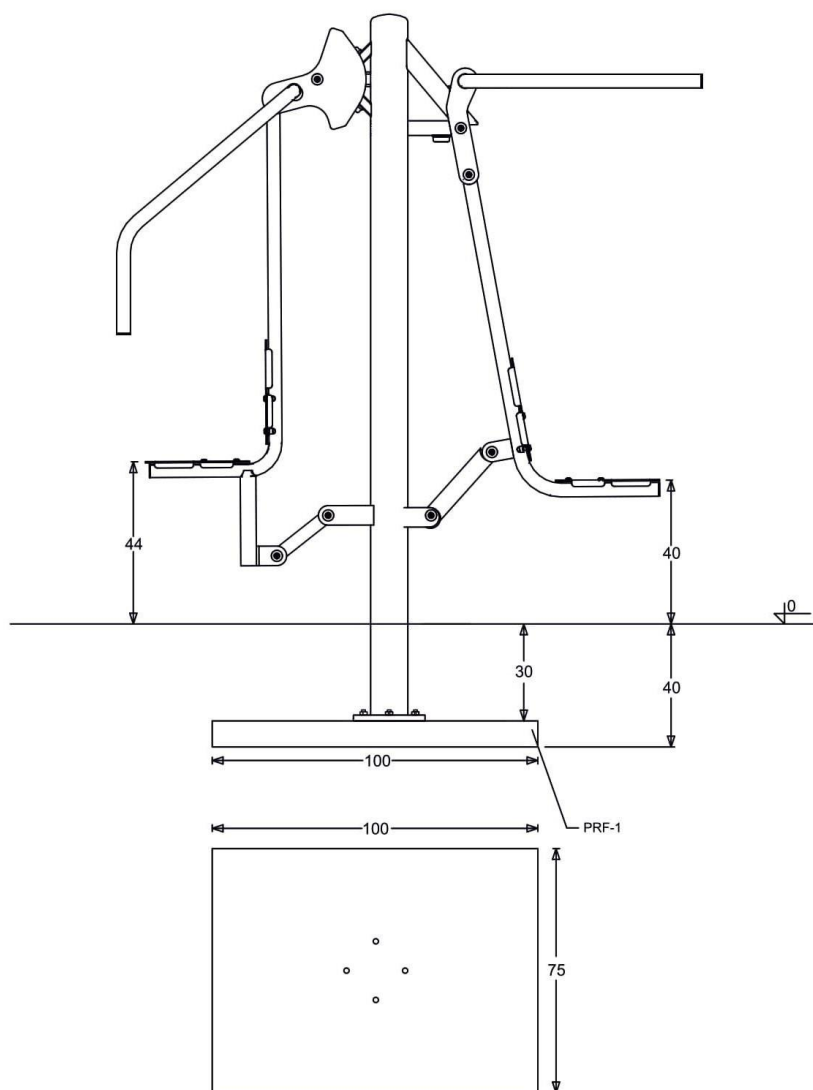
## Plan fundamentowania








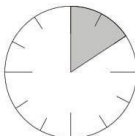
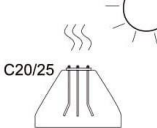
Zalecamy dokręcać śruby fundamentowe kluczem z regulowaną siłą dokręcania.

<p><b>4xM16</b></p> 	<p><b>4xM16</b></p> 	<p><b>24</b></p>  	<p><b>2x</b></p> 		<p><b>C20/25</b></p>  <p><b>Min. 48h</b></p>
---	---	---	--	--	--

## Montaż na fundamenty prefabrykowane



Zalecamy dokręcać śruby fundamentowe kluczem z regulowaną siłą dokręcania.

<p><b>4xM16</b></p> 	<p><b>4xM16</b></p> 	<p> 24</p> 	<p><b>2x</b></p> 		<p></p> <p><b>Min. 48h</b></p>
---	---	---	--	--	---

## Opis techniczny

PL



**Wyciąg górny + wyciskanie siedząc :**

Wymiary (dł./szer./wys.)	80x210x210 cm
Strefa bezpieczeństwa	380x510 cm (pow. 17,5 m <sup>2</sup> )
Efekt treningu	Wyciąg górny: Trening ogólny górnych partii mięśni Wyciskanie siedząc: Zwiększenie siły mięśni piersiowych, barków i ramion.
Sposób użycia	Wyciąg górny: Zajmij miejsce na siodełku. Oprzyj się i chwyć rękami oba drążki. Wyciskaj drążki od siebie i powracaj do pozycji wyjściowej. Wyciskanie siedząc: Usiądź stabilnie (twarzą lub plecami do przyrządu) i złap za uchwyty. Przyciągnij uchwyty do ciała i z powrotem do prawie wyprostowanych łokci. Do urozmaicenia ćwiczenia trzymając za uchwyty, można przyjmować różne pozycje ciała.
Maksymalna waga użytkownika	120 kg
Materiał	Konstrukcja nośna – rura Ø 114,3x3,6 mm (S235) Pozostałe elementy rurowe Ø 40x2 mm Siedzisko - aluminium ryflowane Odbojniki przykręcane za pomocą śruby z gwintem metrycznym do ramy urządzenia. Śruby metryczne nierdzewne. Nakrętki kołpakowe nierdzewne. W przegubach łożyska kulkowe, bezobsługowe, metryczne.
Lakier	Malowanie proszkowe z podkładem cynkowym zapewniającym ochronę przeciwkorozyjną
Kolorystyka	Zielono-szara RAL 6018 i 9006 Możliwość zastosowania dowolnej kolorystyki.
Sposób fundamentowania	Przytwierdzenie do stopy betonowej lub prefabrykatu 30cm poniżej poziomu gruntu
Zgodność z normą	PN-EN 16630:2015
Wymagana nawierzchnia	dowolna
Gwarancja	2 lata

## Karta katalogowa

PL

**Kategoria urządzenia:** Budowa mięśni**Efekt treningu:** Wzmocnienie pasa ramion, górnej części pleców oraz mięśni ramion i nóg.**Sposób używania:** Postaw stopy na pedałach, złap rękami za oba uchwyty. Przyciągnij uchwyt do brzucha prostując jednocześnie nogi. Powróć do pozycji wyjściowej.**Stopień zaangażowania energii i siły:** Średni do wysokiego.

Pełne bezpieczeństwo użytkowania sprzętu można utrzymać tylko dzięki regularnej kontroli dotyczącej uszkodzeń i zużycia. Przestrzegać instrukcję montażu i konserwacji.

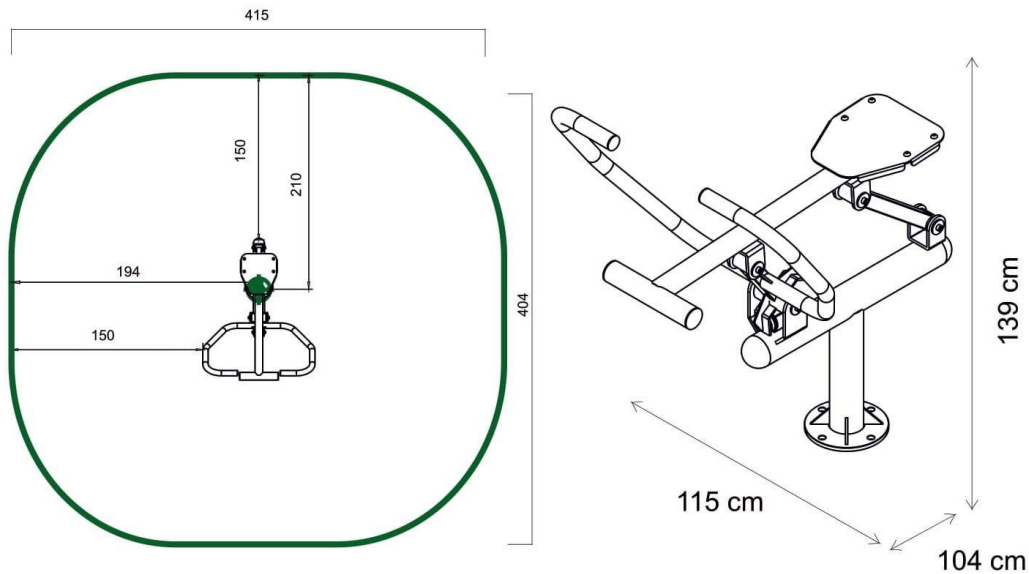
Sprzęt przeznaczony dla młodzieży i dorosłych o wzroście powyżej 140 cm

Przeznaczone dla jednej osoby. Maksymalne obciążenie 120 kg.

Waga urządzenia:

Wykonano w oparciu o normy: PN 16630:2015-06

Wyprodukowane w Polsce.



 <p>HIC</p> <p><b>0,7 m</b></p>	<p>Powierzchnia strefy minimalnej</p>  <p><b>14,9 m<sup>2</sup></b></p>	<p>Wzrost użytkownika</p>  <p><b>140 cm +</b></p>
--	--	--



## Instrukcja konserwacji

PL

### KONTROLĘ PRZEPROWADZA SIĘ W NASTĘPUJĄCY SPOSÓB :

#### **Rutynowe oględziny:**

Kontrola wizualna urządzenia, mająca na celu wykrycie widocznych uszkodzeń i zagrożeń, które mogły powstać z powodów np.: niewłaściwego użytkowania, wandalizmu lub przez warunki pogodowe. Częstotliwość oględzin - 1/tydz. Pierwsze oględziny przed oddaniem do użytku. Do czasu oddania do użytkowania zabezpieczyć urządzenia przed użytkowaniem i usunąć pomoce montażowe. Po pierwszych użyciach po zainstalowaniu urządzenia sprawdzić dokręcanie śrub szczególnie fundamentowych.

**UWAGA 1** Dla siłowni zewnętrznych, zainstalowanych w miejscach charakteryzujących się intensywnym użytkowaniem urządzeń, a także w miejscach narażonych na częste uszkodzenia spowodowane wandalizmem, mogą być wymagane codzienne oględziny.

**UWAGA 2** Podczas kontroli rutynowej oraz operacyjnej należy zwrócić uwagę na: czystość, poziom gruntu, stan powierzchni gruntu, odsłonięte (ruchome) fundamenty, ostre krawędzie, brakujące części, nadmierne zużycie (ruchome i rozczepione części), wytrzymałość konstrukcji oraz dokręcenie śrub.

#### **Kontrola operacyjna:**

Dokładniejsze niż rutynowe oględziny urządzenia sprawdzające funkcjonalność i stabilność urządzenia do ćwiczeń.

- należy ją wykonać co 1 do 3 miesięcy

#### **Roczna inspekcja główna:**

Kontrola określająca ogólny stan dla bezpiecznej eksploatacji urządzeń (główna kontrola roczna)

**UWAGA 3** Główna inspekcja roczna może wymagać wykopania lub rozłożenia (rozkręcenia) poszczególnych urządzeń do ćwiczeń lub ich części.

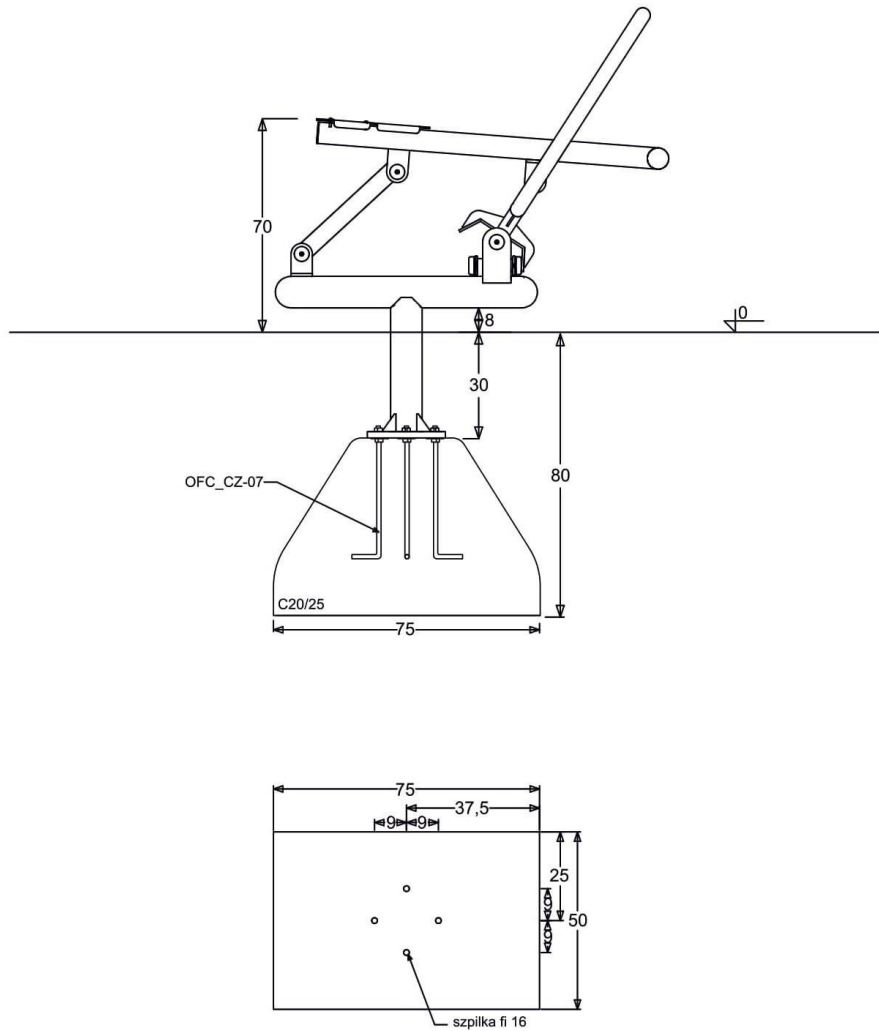
**Roczna inspekcja powinna zostać wykonana przez producenta, lub autorzowanego serwisanta**

#### **Awarie**

W przypadku braku, uszkodzenia lub zużycia elementów urządzenia należy je bezzwłocznie wymienić lub naprawić. Jeśli jest to niemożliwe to zabezpieczyć urządzenie przed użytkowaniem.

Stosować tylko oryginalne części zamienne. Naprawy oraz wymiany części dokonać mogą tylko producent lub jego autoryzowany przedstawiciel.

## Plan fundamentowania

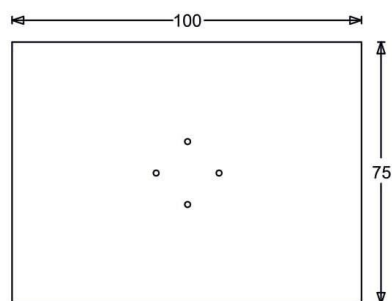
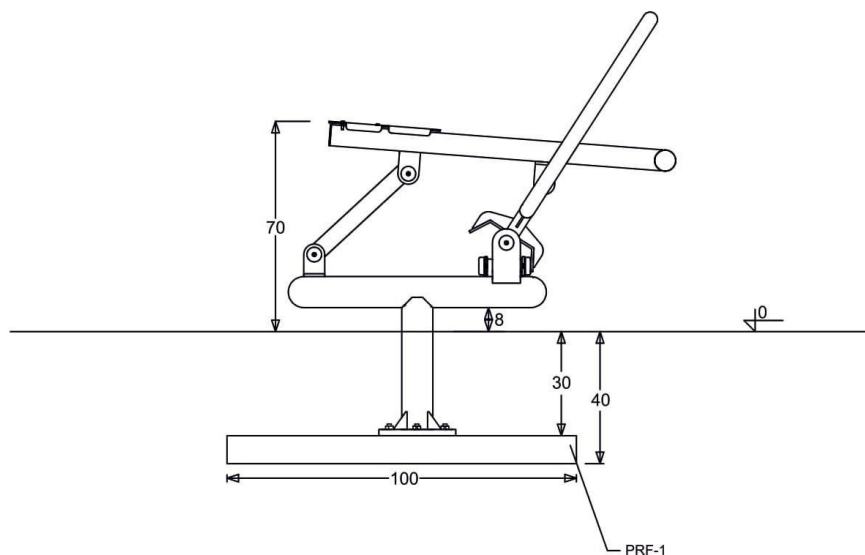


Zalecamy dokręcać śruby fundamentowe kluczem z regulowaną siłą dokręcania.



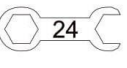


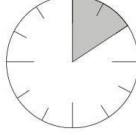

<p><b>4xM16</b></p>	<p><b>4xM16</b></p>	<p><b>24</b></p>	<p><b>2x</b></p>		<p><b>C20/25</b></p> <p><b>Min. 48h</b></p>
---------------------	---------------------	------------------	------------------	--	---



## Montaż na fundamenty prefabrykowane



Zalecamy dokręcać śruby fundamentowe kluczem z regulowaną siłą dokręcania.

<p><b>4xM16</b></p> 	<p><b>4xM16</b></p> 	<p><b>24</b></p>  	<p><b>2x</b></p> 		<p><b>C20/25</b></p>  <p><b>Min. 48h</b></p>
---	---	--	--	--	---

## Opis techniczny

PL



**Wioślarz OF2-13**

Wymiary (dł./szer./wys.)	104x115x139 cm
Strefa bezpieczeństwa	404x415 cm (pow. 14,9 m <sup>2</sup> )
Efekt treningu	Wzmocnienie pasa ramion, górnej części pleców oraz mięśni ramion i nóg
Sposób użycia	Postaw stopy na pedałach, złap rękami za oba uchwyty. Przyciągnij uchwyt do brzucha prostując jednocześnie nogi. Powróć do pozycji wyjściowej.
Maksymalna waga użytkownika	120 kg
Materiał	Konstrukcja nośna – rura Ø 88,9x3,6 mm (S235) Pozostałe elementy rurowe Ø 40x2 mm Siedzisko - aluminium ryflowane Odbojniki przykręcane za pomocą śruby z gwintem metrycznym do ramy urządzenia. Śruby metryczne nierdzewne. Nakrętki kołpakowe nierdzewne. W przegubach łożyska kulkowe, bezobsługowe, metryczne.
Lakier	Malowanie proszkowe z podkładem cynkowym zapewniającym ochronę przeciwkorozyjną
Kolorystyka	Zielono-szara RAL 6018 i 9006 Możliwość zastosowania dowolnej kolorystyki.
Sposób fundamentowania	Przytwierdzenie do stopy betonowej lub prefabrykatu 30 cm poniżej poziomu gruntu
Zgodność z normą	PN-EN 16630:2015
Wymagana nawierzchnia	dowolna
Gwarancja	2 lata

9A – KARTA TECHNICZNA  
PROSTOWNIK

Data sheet  
Karta katalogowa  
Scheda di dati  
Fiche Technique  
Datenblatt

PL

**Efekt treningu:**

Wzmacnia bardzo ważną dla utrzymania poprawnej sylwetki grupę mięśniową. Dzięki ćwiczeniom na tym urządzeniu dbasz o mięśnie grzbietu oraz swój kręgosłup. Regularne ćwiczenie pomogą efektywnie wzmocnić mięśnie odpowiadające za utrzymywanie pionowej postawy. Pomoże Ci to na dłużej cieszyć się ze spacerów.

**Sposób używania:**

Oprzyj biodra na ławce, twarzą skierowaną w dół. Nogi zaprzyj o poprzeczkę. Ręce skrzyżuj na klatce piersiowej. Wykonuj płynne, powolne i pełne opady i unoszenia tułowia.

Kategoria urządzenia: Budowa mięśni

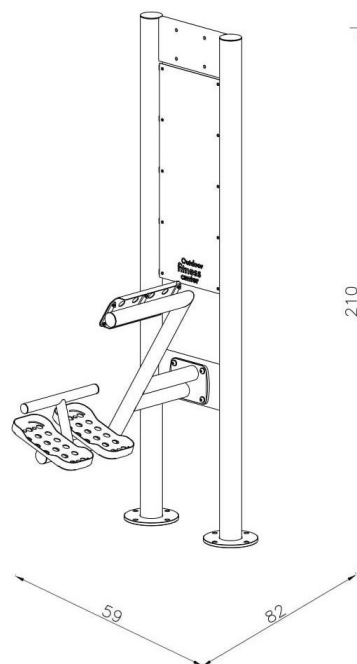
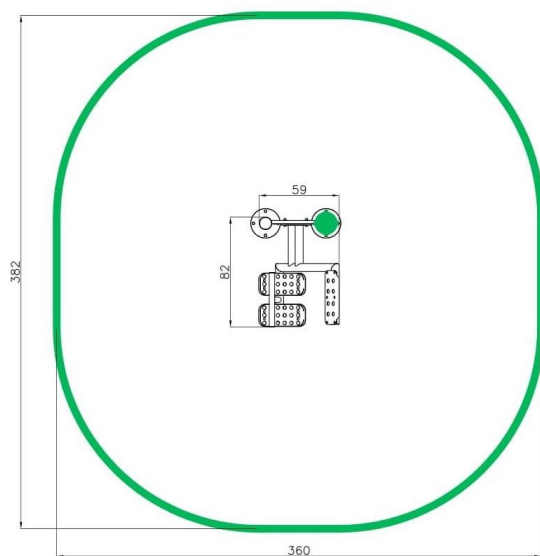
Pełne bezpieczeństwo użytkowania sprzętu można utrzymać tylko dzięki regularnej kontroli dotyczącej uszkodzeń i zużycia. Przestrzegać instrukcję montażu i konserwacji. Na urządzeniach mogą ćwiczyć dorośli i dzieci powyżej 140 cm wzrostu.

Przeznaczone dla jednej osoby. Maksymalne obciążenie 120 kg.

Waga urządzenia:

Wykonano w oparciu o normy: PN-EN 16630:2015-06

Wyprodukowane w Polsce.



**Maintenance manual**  
**Instrukcja konserwacji**  
**Manuel de maintenance**  
**Manuale di manutenzione**  
**Wartungshandbuch**

**PL** Kontrolę przeprowadza się w następujący sposób :

**Rutynowe oględziny:**

Kontrola wizualna urządzenia, mająca na celu wykrycie widocznych uszkodzeń i zagrożeń, które mogły powstać z powodów np.: niewłaściwego użytkowania, wandalizmu lub przez warunki pogodowe. Częstotliwość oględzin - 1/tydz. Pierwsze oględziny przed oddaniem do użytku. Do czasu oddania do użytkowania zabezpieczyć urządzenia przed użytkowaniem i usunąć pomoce montażowe. Po pierwszych użyciach po zainstalowaniu urządzenia sprawdzić dokręcanie śrub szczególnie fundamentowych.

UWAGA 1 Dla siłowni zewnętrznych, zainstalowanych w miejscach charakteryzujących się intensywnym użytkowaniem urządzeń, a także w miejscach narażonych na częste uszkodzenia spowodowane wandalizmem, mogą być wymagane codzienne oględziny.

UWAGA 2 Podczas kontroli rutynowej oraz operacyjnej należy zwrócić uwagę na: czystość, poziom gruntu, stan powierzchni gruntu, odsłonięte (ruchome) fundamenty, ostre krawędzie, brakujące części, nadmierne zużycie (ruchome i rozczepione części), wytrzymałość konstrukcji oraz dokręcenie śrub.

**Kontrola operacyjna:**

Dokładniejsze niż rutynowe oględziny urządzenia sprawdzające funkcjonalność i stabilność urządzenia do ćwiczeń.

- należy ją wykonać co 1 do 3 miesięcy

**Roczna inspekcja główna:**

Kontrola określająca ogólny stan dla bezpiecznej eksploatacji urządzeń (główna kontrola roczna)

UWAGA 3 Główna inspekcja roczna może wymagać wykopania lub rozłożenia (rozkręcenia) poszczególnych urządzeń do ćwiczeń lub ich części.

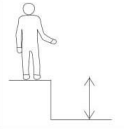
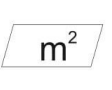
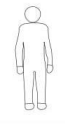
**Roczna inspekcja powinna zostać wykonana przez producenta, lub autoryzowanego serwisanta**

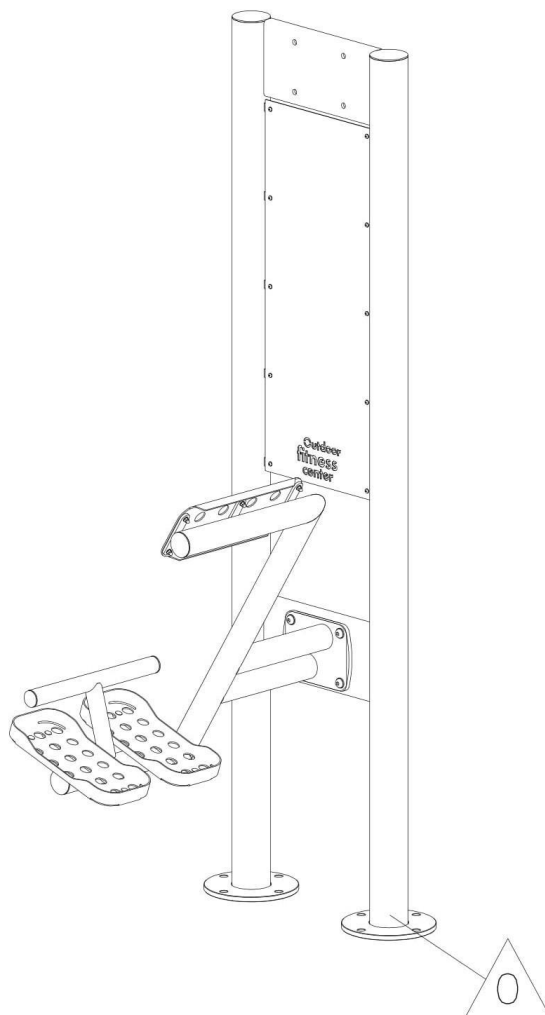
**Awarie**

W przypadku braku, uszkodzenia lub zużycia elementów urządzenia należy je bezzwłocznie wymienić lub naprawić. Jeśli jest to niemożliwe to zabezpieczyć urządzenie przed użytkowaniem.

Stosować tylko oryginalne części zamienne. Naprawy oraz wymiany części dokonać mogą tylko producent lub jego autoryzowany przedstawiciel.

**Installation manual**  
**Instrukcja instalacji**  
**Manuel d'installation**  
**Manuale di installazione**  
**Installationshandbuch**

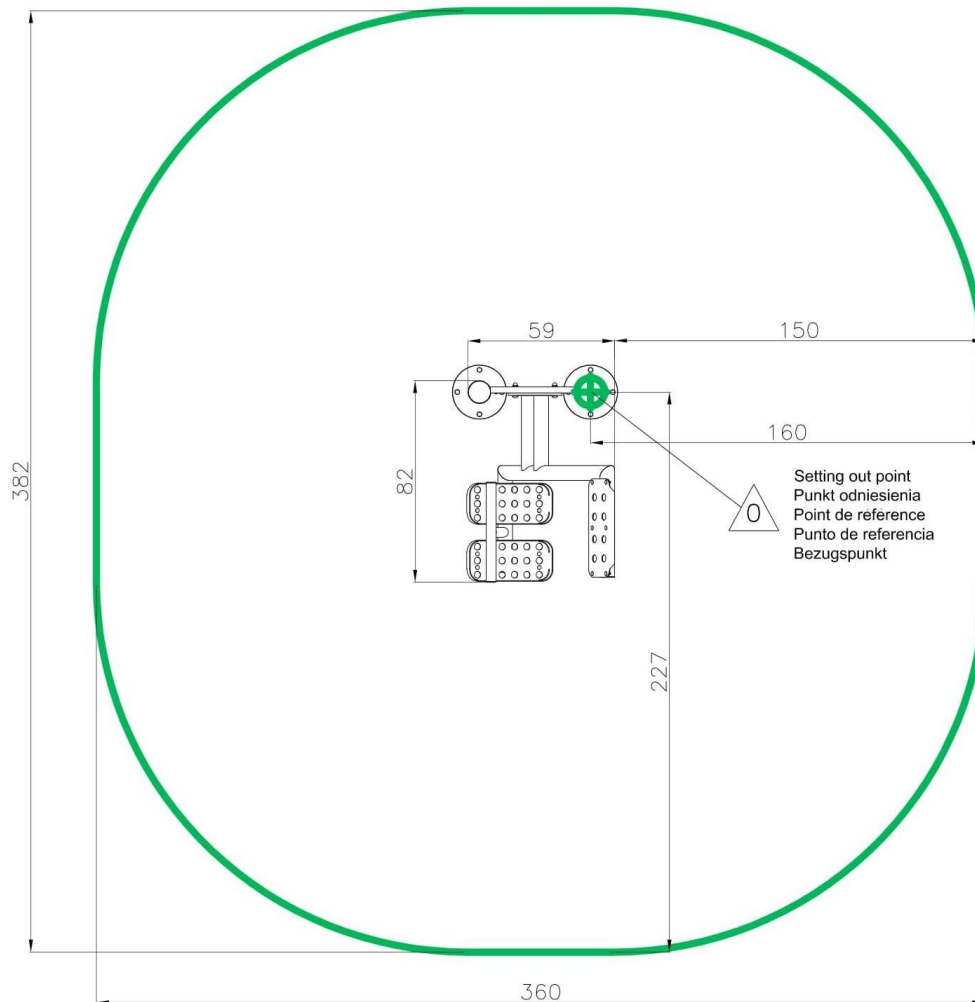
		
1,26 m	14,7 m <sup>2</sup>	14 → +



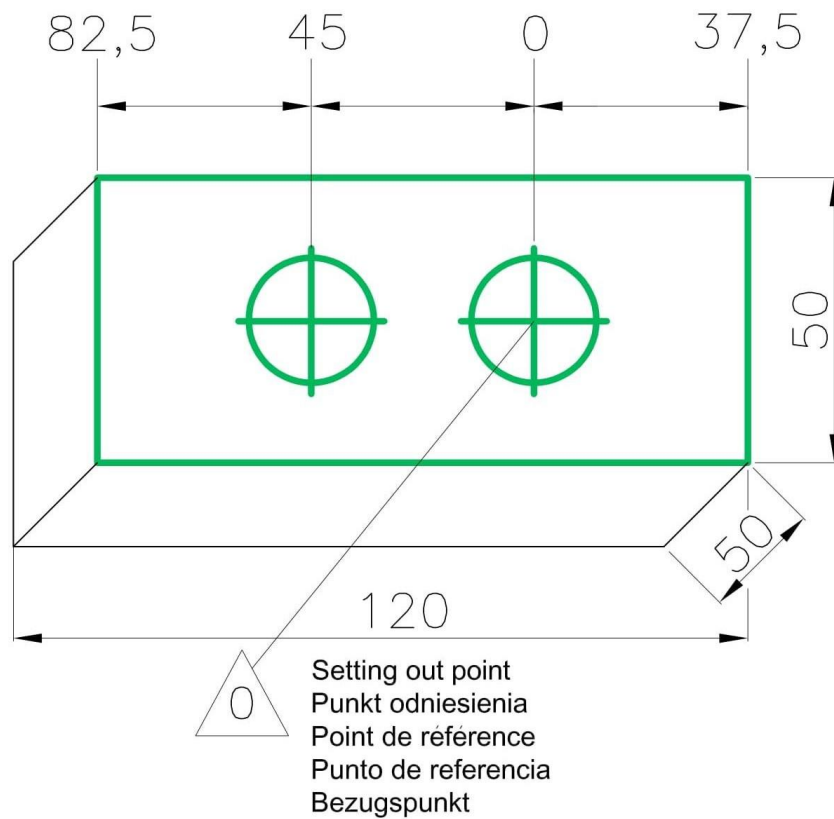
Impact Area —  
Strefa opadku  
Zone d'Impact  
Area de Impacto  
Fallraum

Required surface: Any  
Wymagana nawierzchnia: dowolna  
Toute surface nécessaire  
Superficie necessaria: Qualsiasi  
Erforderliche Oberflächen: Jede

13,7 m<sup>2</sup>

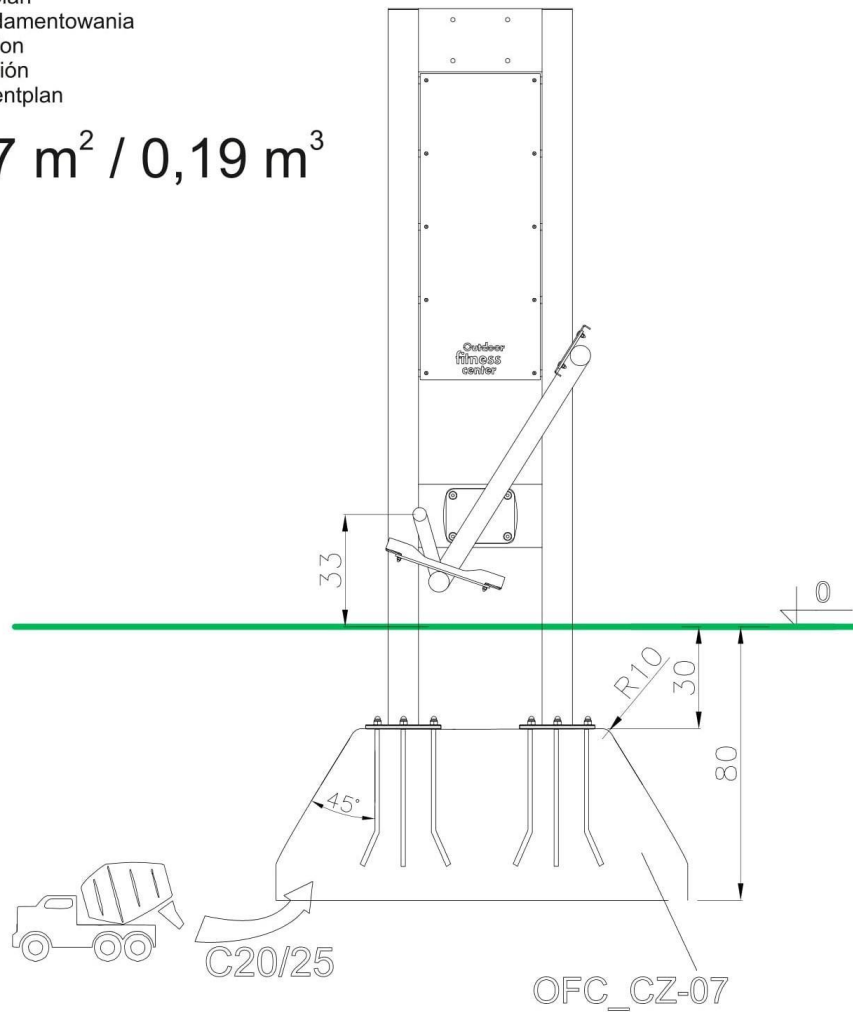


Concrete pad  
Fundament betonowy  
Dalle béton  
Solera de Hormigón  
Beton Bodenplatte



Footing plan  
 Plan fundamentowania  
 Implanación  
 Implanación  
 Fundamentplan

0,37 m<sup>2</sup> / 0,19 m<sup>3</sup>



<b>8xM16</b> 	<b>8xM16</b> 		<b>2x</b> 		 <b>Min. 48h</b>
------------------	------------------	--	---------------	--	---------------------



Urządzenia treningowe, przeznaczone do instalacji i użytkowania na dworze.

Urządzenia modułowe pozwalające na dowolną konfigurację dwóch urządzeń po obu stronach pylonu.



Wymiary (dł./szer./wys.)	54x8,9x210cm
Materiał	Konstrukcja nośna – rura Ø 88,9mm, grubość 3,6mm (St3S) Blacha grubości 7 mm do mocowania urządzeń po obu stronach. Blachy grubości 2 mm, na których znajduje się czytelna instrukcja obsługi urządzenia i dane producenta. Spody nóg pylona zakończone są obręczami do montażu urządzenia do fundamentu za pomocą ośmiu śrub.
Lakier	Malowanie proszkowe z podkładem cynkowym zapewniającym ochronę przeciwkorozyjną
Kolorystyka	Zielono-szara RAL 6018 i 9006 Możliwość zastosowania dowolnej kolorystyki.
Sposób fundamentowania	Przytwierdzenie do stopy betonowej lub prefabrykatu 20cm poniżej poziomu gruntu
Zgodność z normą	PN-EN 16630:2015
Wymagana nawierzchnia	dowolna



Wymiary (dł./szer./wys.)	59x82x210cm
Strefa bezpieczeństwa	359x382cm
Efekt treningu	Wzmacnia bardzo ważną dla utrzymania poprawnej sylwetki grupę mięśniową. Dzięki ćwiczeniom na tym urządzeniu dbasz o mięśnie grzbietu oraz swój kręgosłup. Regularne ćwiczenie pomogą efektywnie wzmocnić mięśnie odpowiadające za utrzymywanie pionowej postawy. Pomoże Ci to na dłużej cieszyć się ze spacerów.
Sposób użycia	Oprzyj biodra na ławce, twarzą skierowaną w dół. Nogi zaprzyj o poprzeczkę. Ręce skrzyżuj na klatce piersiowej. Wykonuj płynne, powolne i pełne opady i unoszenia tułowia.
Maksymalna waga użytkownika	120kg
Materiał	Konstrukcja nośna – rura Ø 114,3x3,6mm (St3S) Pozostałe elementy rurowe Ø 40x2mm Stopki i oparcia (aluminium ryflowane) Śruby metryczne ocynkowane. Nakrętki kołpakowe ocynkowane zabezpieczone przed odkręceniem.
Lakier	Malowanie proszkowe z podkładem cynkowym zapewniającym ochronę przeciwkorozyjną
Kolorystyka	Zielono-szara RAL 6018 i 9006 Możliwość zastosowania dowolnej kolorystyki.
Sposób fundamentowania	Przytwierdzenie do stopy betonowej lub prefabrykatu 20cm poniżej poziomu gruntu
Zgodność z normą	PN-EN 16630:2015
Wymagana nawierzchnia	dowolna

9B – KARTA TECHNICZNA  
ŁAWKA

Data sheet  
Karta katalogowa  
Scheda di dati  
Fiche Technique  
Datenblatt

**PL** Efekt treningu: Ćwiczenia wykonywane na urządzeniu pomagają wzmocnić mięśnie brzucha. Przy prostych skłonach pracują mięśnie proste brzucha. Wykonując skręt tułowia pobudzamy mięśnie skośne. Doskonale wpływają na poprawę sylwetki.

Sposób używania:

Położ się na ławce twarzą w górę. Nogi zgięte w kolanach, stopy zaprzyj o dolną poprzeczkę. Ręce podłóż pod głowę. Podnoś tułów w następującej kolejności: najpierw głowa potem barki i resztę ciała. Wystarczy kilka centymetrów nad powierzchnię ławki. Wykonuj płynne ruchy.

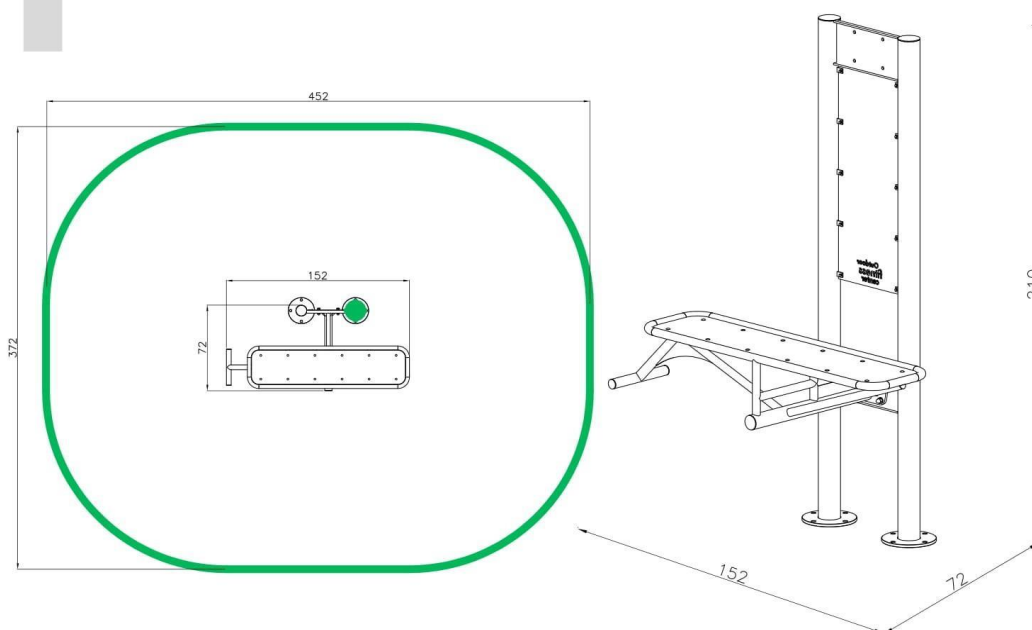
Trudność ćwiczenia: Trudne

Pełne bezpieczeństwo użytkowania sprzętu można utrzymać tylko dzięki regularnej kontroli dotyczącej uszkodzeń i zużycia. Przestrzegać instrukcję montażu i konserwacji. Na urządzeniach mogą ćwiczyć dorośli i dzieci powyżej 140 cm wzrostu.

Przeznaczone dla jednej osoby. Maksymalne obciążenie 120 kg.

Waga urządzenia:

Wykonano w oparciu o normy: PN-EN 16630:2015-06  
Wyprodukowane w Polsce.



**Maintenance manual**  
**Instrukcja konserwacji**  
**Manuel de maintenance**  
**Manuale di manutenzione**  
**Wartungshandbuch**

PL

Kontrolę przeprowadza się w następujący sposób :

**Rutynowe oględziny:**

Kontrola wizualna urządzenia, mająca na celu wykrycie widocznych uszkodzeń i zagrożeń, które mogły powstać z powodów np.: niewłaściwego użytkowania, wandalizmu lub przez warunki pogodowe. Częstotliwość oględzin - 1/tydz. Pierwsze oględziny przed oddaniem do użytku. Do czasu oddania do użytkowania zabezpieczyć urządzenia przed użytkowaniem i usunąć pomoce montażowe. Po pierwszych użyciach po zainstalowaniu urządzenia sprawdzić dokręcanie śrub szczególnie fundamentowych.

UWAGA 1 Dla siłowni zewnętrznych, zainstalowanych w miejscach charakteryzujących się intensywnym użytkowaniem urządzeń, a także w miejscach narażonych na częste uszkodzenia spowodowane wandalizmem, mogą być wymagane codzienne oględziny.

UWAGA 2 Podczas kontroli rutynowej oraz operacyjnej należy zwrócić uwagę na: czystość, poziom gruntu, stan powierzchni gruntu , odsłonięte (ruchome) fundamenty , ostre krawędzie , brakujące części , nadmierne zużycie ( ruchome i rozczepione części ), wytrzymałość konstrukcji oraz dokręcenie śrub.

**Kontrola operacyjna:**

Dokładniejsze niż rutynowe oględziny urządzenia sprawdzające funkcjonalność i stabilność urządzenia do ćwiczeń.

- należy ją wykonać co 1 do 3 miesięcy

**Roczna inspekcja główna:**

Kontrola określająca ogólny stan dla bezpiecznej eksploatacji urządzeń (główna kontrola roczna)

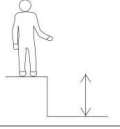
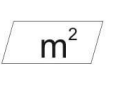

UWAGA 3 Główna inspekcja roczna może wymagać wykopania lub rozłożenia (rozkręcenia) poszczególnych urządzeń do ćwiczeń lub ich części.

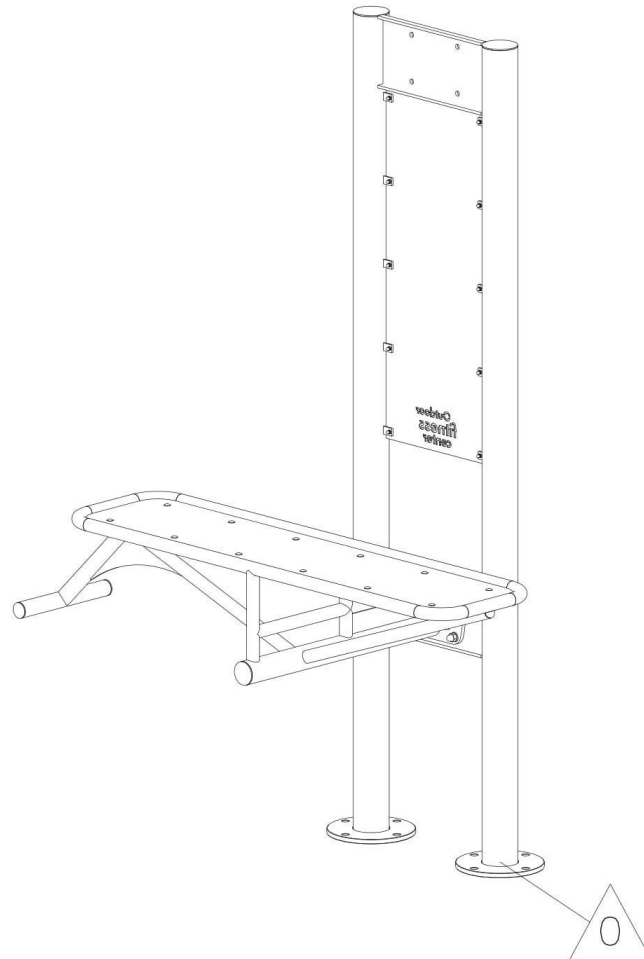
**Roczna inspekcja powinna zostać wykonana przez producenta, lub autoryzowanego serwisanta Outdoor Fitness Center. Zgłoszenia inspekcji rocznych kierować na adres: [fitness@outdoorfitness.pl](mailto:fitness@outdoorfitness.pl)**

**Awarie**

W przypadku braku, uszkodzenia lub zużycia elementów urządzenia należy je bezzwłocznie wymienić lub naprawić. Jeśli jest to niemożliwe to zabezpieczyć urządzenie przed użytkowaniem. **Kontakt do serwisu Outdoor Fitness Center: [fitness@outdoorfitness.pl](mailto:fitness@outdoorfitness.pl).** Stosować tylko oryginalne części zamienne. Naprawy oraz wymiany części dokonać mogą tylko producent lub jego autoryzowany przedstawiciel.

**Installation manual  
Instrukcja instalacji  
Manuel d'installation  
Manuale di installazione  
Installationshandbuch**

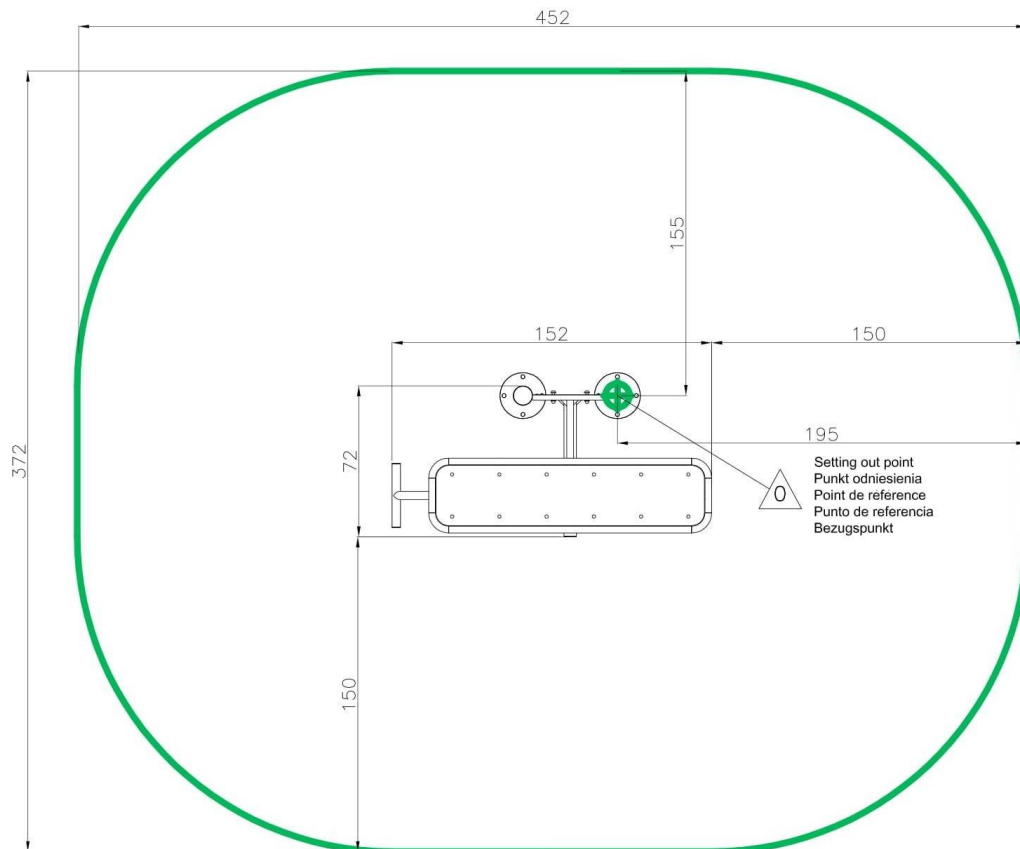
		
0,51m	16,8 m <sup>2</sup>	14 →+



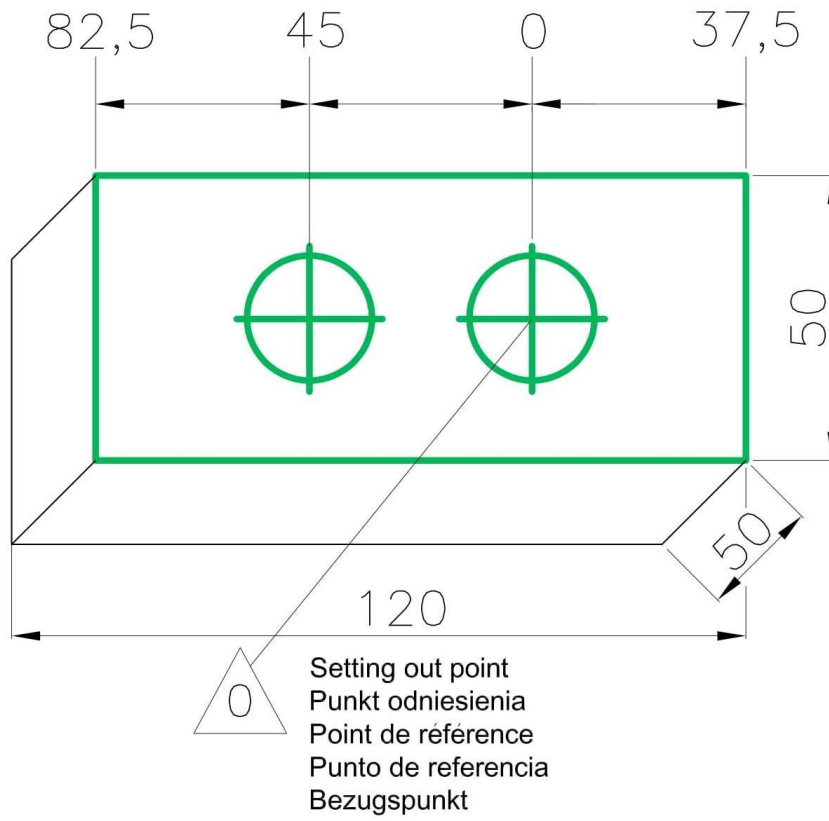
Impact Area —  
Strefa upadku  
Zone d'Impact  
Area de Impacto  
Fallraum

Required surface: Any  
Wymagana nawierzchnia: dowolna  
Toute surface nécessaire  
Superficie necessaria: Qualsiasi  
Erforderliche Oberflächen: Jede

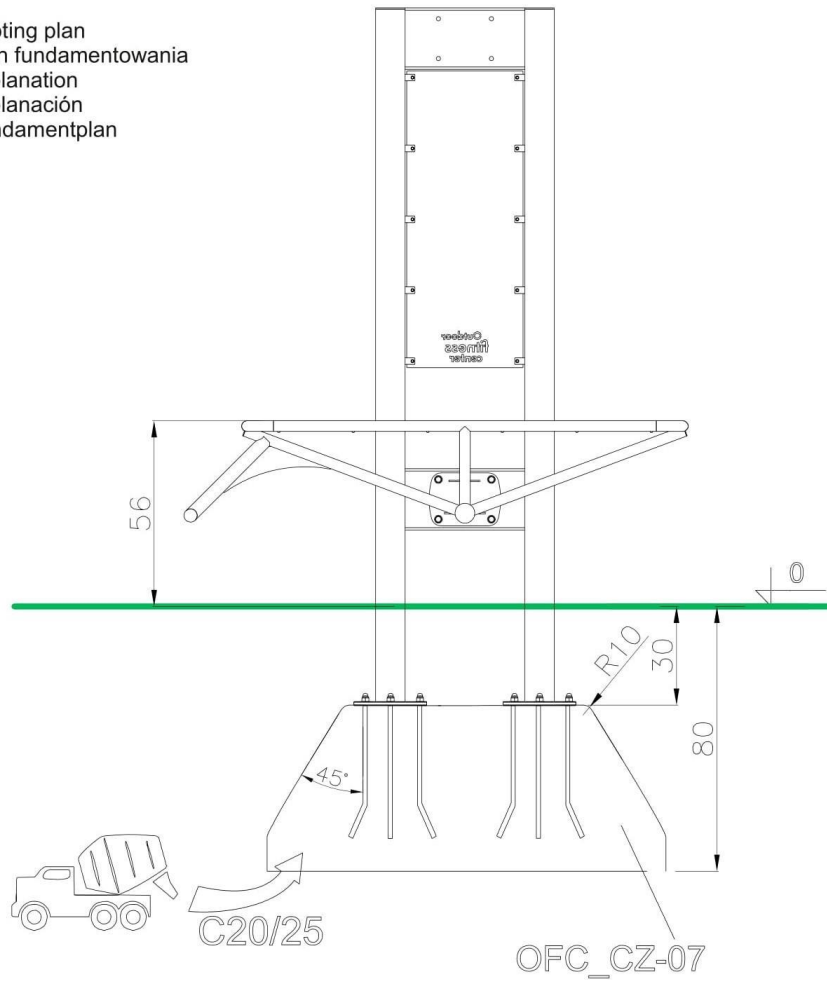
16,8 m<sup>2</sup>



Concrete pad ———  
 Fundament betonowy  
 Dalle béton  
 Solera de Hormigón  
 Beton Bodenplatte



Footing plan  
 Plan fundamentowania  
 Implanacion  
 Implanación  
 Fundamentplan



<b>4xM16</b> 	<b>4xM16</b> 	 24	<b>2x</b> 		 Min. 48h
------------------	------------------	--------	---------------	--	--------------





**Ławka OF3-08**

Wymiary (dł./szer./wys.)	152x72x210cm
Strefa bezpieczeństwa	452x372cm
Efekt treningu	Ćwiczenia wykonywane na urządzeniu pomagają wzmocnić mięśnie brzucha. Przy prostych skłonach pracują mięśnie proste brzucha. Wykonując skręt tułowia pobudzamy mięśnie skośne. Doskonale wpływają na poprawę sylwetki.
Sposób użycia	Położ się na ławce twarzą w górę. Nogi zgięte w kolanach, stopy zaprzyj o dolną poprzeczkę. Ręce podłóż pod głowę. Podnoś tułów w następującej kolejności: najpierw głowa potem barki i resztę ciała. Wystarczy kilka centymetrów nad powierzchnię ławki. Wykonuj płynne ruchy.
Maksymalna waga użytkownika	120kg
Materiał	Konstrukcja nośna – rura Ø 88,9x3,6mm (St3S) Pozostałe elementy rurowe Ø 40x2mm Stopki (aluminium ryflowane) Śruby metryczne ocynkowane. Nakrętki kołpakowe ocynkowane zabezpieczone przed odkręceniem.
Lakier	Malowanie proszkowe z podkładem cynkowym zapewniającym ochronę przeciwkorozyjną
Kolorystyka	Zielono-szara RAL 6018 i 9006 Możliwość zastosowania dowolnej kolorystyki.
Sposób fundamentowania	Przytwierdzenie do stopy betonowej lub prefabrykatu 20cm poniżej poziomu gruntu
Zgodność z normą	PN-EN 16630:2015
Wymagana nawierzchnia	dowolna

10A – KARTA TECHNICZNA  
PAJACYK

## Karta katalogowa

PL

Opis: Ćwiczenia wykonywane na urządzeniu służą głównie do rozciągania i wzmacniania mięśni wewnętrznych ud. Regularne treningi mogą się okazać pomocne przy niespodziewanych upadkach zwłaszcza zimą na śliskim podłożu.

Sposób używania: Chwyć mocno za uchwyty, postaw obie nogi na stopkach. Rozszerzaj i przyciągaj nogi wykonując ruch pajacyka.

Trudność ćwiczenia: Łatwe

Pełne bezpieczeństwo użytkowania sprzętu można utrzymać tylko dzięki regularnej kontroli dotyczącej uszkodzeń i zużycia. Przestrzegać instrukcję montażu i konserwacji.

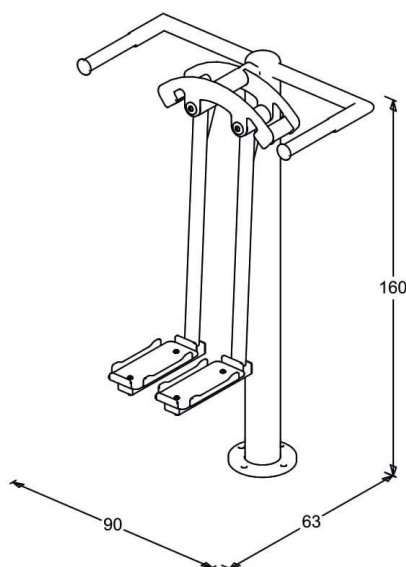
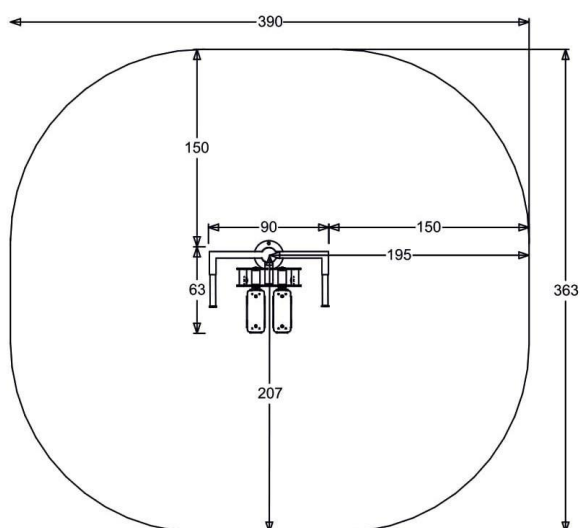
Sprzęt przeznaczony dla młodzieży i dorosłych o wzroście powyżej 140 cm

Przeznaczone dla jednej osoby. Maksymalne obciążenie 120 kg.

Waga urządzenia:

Wykonano w oparciu o normy: PN 16630:2015-06

Wyprodukowane w Polsce.



 <b>HIC</b> <b>0,18 m</b>	<b>Powierzchnia strefy minimalnej</b>  <b>m<sup>2</sup></b> <b>12,4 m<sup>2</sup></b>	<b>Wzrost użytkownika</b>  <b>140 cm +</b>
---	---	--

# Instrukcja konserwacji

PL

## KONTROLĘ PRZEPROWADZA SIĘ W NASTĘPUJĄCY SPOSÓB :

### Rutynowe oględziny:

Kontrola wizualna urządzenia, mająca na celu wykrycie widocznych uszkodzeń i zagrożeń, które mogły powstać z powodów np.: niewłaściwego użytkownika, wandalizmu lub przez warunki pogodowe. Częstotliwość oględzin - 1/tydz. Pierwsze oględziny przed oddaniem do użytku. Do czasu oddania do użytkownika zabezpieczyć urządzenia przed użytkowaniem i usunąć pomoce montażowe. Po pierwszych użyciach po zainstalowaniu urządzenia sprawdzić dokręcanie śrub szczególnie fundamentowych.

UWAGA 1 Dla siłowni zewnętrznych, zainstalowanych w miejscach charakteryzujących się intensywnym użytkowaniem urządzeń, a także w miejscach narażonych na częste uszkodzenia spowodowane wandalizmem, mogą być wymagane codzienne oględziny.

UWAGA 2 Podczas kontroli rutynowej oraz operacyjnej należy zwrócić uwagę na: czystość, poziom gruntu, stan powierzchni gruntu, odsłonięte (ruchome) fundamenty, ostre krawędzie, brakujące części, nadmierne zużycie (ruchome i rozczepione części), wytrzymałość konstrukcji oraz dokręcenie śrub.

### Kontrola operacyjna:

Dokładniejsze niż rutynowe oględziny urządzenia sprawdzające funkcjonalność i stabilność urządzenia do ćwiczeń.

- należy ją wykonać co 1 do 3 miesięcy

### Roczna inspekcja główna:

Kontrola określająca ogólny stan dla bezpiecznej eksploatacji urządzeń (główna kontrola roczna)

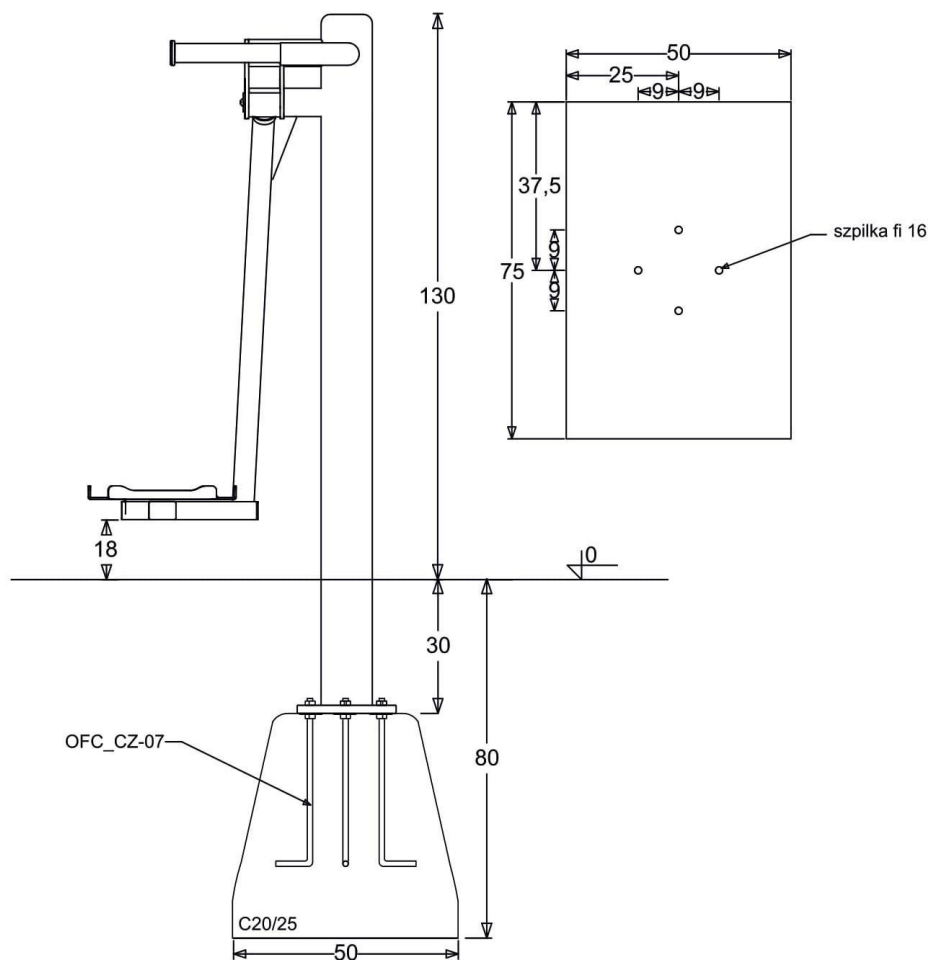
UWAGA 3 Główna inspekcja roczna może wymagać wykopania lub rozłożenia (rozkręcenia) poszczególnych urządzeń do ćwiczeń lub ich części.

**Roczna inspekcja powinna zostać wykonana przez producenta, lub autoryzowanego serwisanta Outdoor Fitness Center. Zgłoszenia inspekcji rocznych kierować na adres: [fitness@outdoorfitness.pl](mailto:fitness@outdoorfitness.pl)**

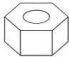




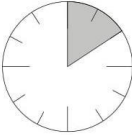
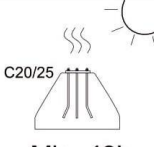
### Awarie

W przypadku braku, uszkodzenia lub zużycia elementów urządzenia należy je bezzwłocznie wymienić lub naprawić. Jeśli jest to niemożliwe to zabezpieczyć urządzenie przed użytkowaniem. **Kontakt do serwisu Outdoor Fitness Center: [fitness@outdoorfitness.pl](mailto:fitness@outdoorfitness.pl).** Stosować tylko oryginalne części zamienne. Naprawy oraz wymiany części dokonać mogą tylko producent lub jego autoryzowany przedstawiciel.

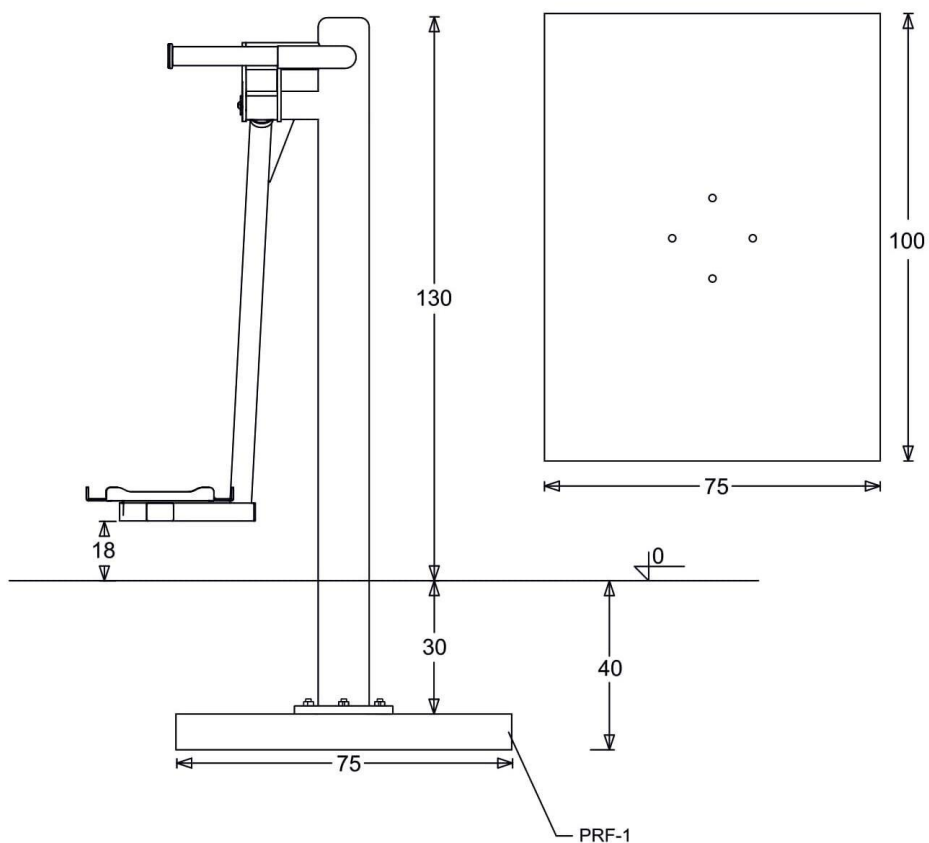
## Plan fundamentowania



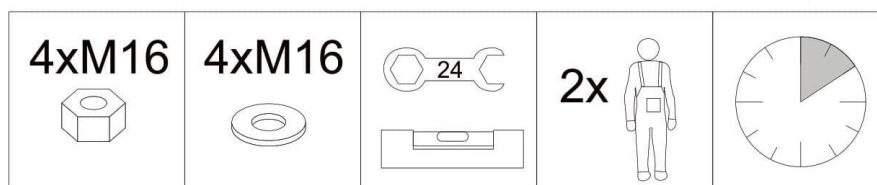
Zalecamy dokręcać śruby fundamentowe kluczem z regulowaną siłą dokręcania.

<p><b>4xM16</b></p> 	<p><b>4xM16</b></p> 	<p> 24</p> 	<p><b>2x</b></p> 		<p></p> <p><b>Min. 48h</b></p>
---	---	---	--	--	---

## Montaż na fundamenty prefabrykowane



Zalecamy dokręcać śruby fundamentowe kluczem z regulowaną siłą dokręcania.



## Opis techniczny

PL



**Pajacyk pojedynczy OF2-09**

Wymiary (dł./szer./wys.)	63x90x160 cm
Strefa bezpieczeństwa	363x390 cm (pow. 12,4 m <sup>2</sup> )
Efekt treningu	Ćwiczy mięśnie bioder. Wspomaga aktywność stawów biodrowych oraz kręgosłupa lędźwiowego. Ćwiczy zmysł równowagi oraz wpływa na mięśnie brzucha i pleców.
Sposób użycia	Chwyć mocno za uchwyty i postaw obie nogi na stopkach. Rozszerz nogi, następnie powoli złącz.
Maksymalna waga użytkownika	120 kg
Materiał	Konstrukcja nośna – rura Ø 114,3x3,6 mm (S235) Pozostałe elementy rurowe Ø 40x2 mm Stopki - aluminium ryflowane Odbojniki przykręcane za pomocą śruby z gwintem metrycznym do ramy urządzenia. Śruby metryczne nierdzewne. Nakrętki kołpakowe nierdzewne. W przegubach łożyska kulkowe, bezobsługowe, metryczne.
Lakier	Malowanie proszkowe z podkładem cynkowym zapewniającym ochronę przeciwkorozyjną
Kolorystyka	Zielono-szara RAL 6018 i 9006 Możliwość zastosowania dowolnej kolorystyki.
Sposób fundamentowania	Przytwierdzenie do stopy betonowej lub prefabrykatu 30 cm poniżej poziomu gruntu
Zgodność z normą	PN-EN 16630:2015
Wymagana nawierzchnia	dowolna
Gwarancja	2 lata

10B – KARTA TECHNICZNA  
STEPPER

## Karta katalogowa

PL

Kategoria urządzenia: Budowa mięśni

Efekt treningu: Przyrost masy mięśniowej / poprawia krążenie w dolnych partiach ciała

Sposób używania: Chwyć za uchwyty, stań na urządzeniu, a następnie przenoś ciężar ciała z nogi na nogę

Trudność ćwiczenia – łatwe

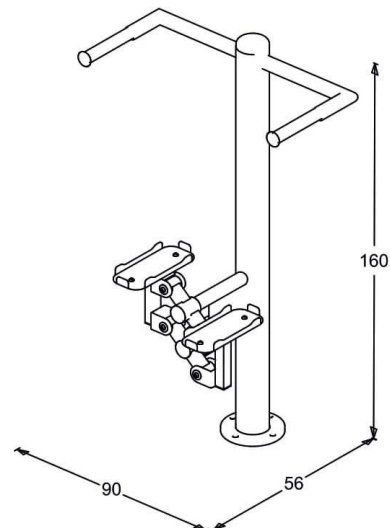
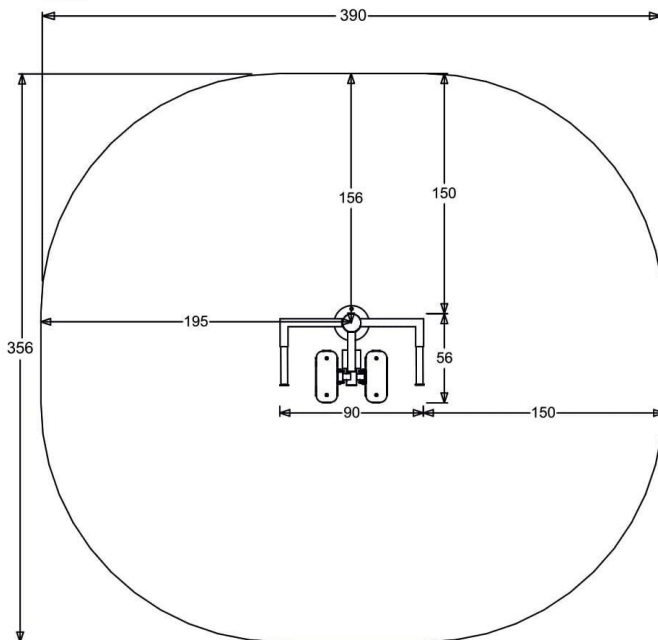
Pełne bezpieczeństwo użytkowania sprzętu można utrzymać tylko dzięki regularnej kontroli dotyczącej uszkodzeń i zużycia. Przestrzegać instrukcję montażu i konserwacji.  
Na urządzeniach mogą ćwiczyć dorośli i dzieci o wzroście od 140 cm.

Przeznaczone dla jednej osoby. Maksymalne obciążenie 120 kg.

Waga urządzenia:

Wykonano w oparciu o normy: PN-EN 16630:2015-06

Wyprodukowane w Polsce.



 <p>HIC</p> <p><b>0,44 m</b></p>	<p>Powierzchnia strefy minimalnej</p>  <p><b>12,0 m<sup>2</sup></b></p>	<p>Wzrost użytkownika</p>  <p><b>140 cm +</b></p>
---	--	--



# Instrukcja konserwacji

PL

## KONTROLĘ PRZEPROWADZA SIĘ W NASTĘPUJĄCY SPOSÓB :

### Rutynowe oględziny:

Kontrola wizualna urządzenia, mająca na celu wykrycie widocznych uszkodzeń i zagrożeń, które mogły powstać z powodów np.: niewłaściwego użytkowania, wandalizmu lub przez warunki pogodowe. Częstotliwość oględzin - 1/tydz. Pierwsze oględziny przed oddaniem do użytku. Do czasu oddania do użytkowania zabezpieczyć urządzenia przed użytkowaniem i usunąć pomoce montażowe. Po pierwszych użyciach po zainstalowaniu urządzenia sprawdzić dokręcanie śrub szczególnie fundamentowych.

UWAGA 1 Dla siłowni zewnętrznych, zainstalowanych w miejscach charakteryzujących się intensywnym użytkowaniem urządzeń, a także w miejscach narażonych na częste uszkodzenia spowodowane wandalizmem, mogą być wymagane codzienne oględziny.

UWAGA 2 Podczas kontroli rutynowej oraz operacyjnej należy zwrócić uwagę na: czystość, poziom gruntu, stan powierzchni gruntu, odsłonięte (ruchome) fundamenty, ostre krawędzie, brakujące części, nadmierne zużycie (ruchome i rozczepione części), wytrzymałość konstrukcji oraz dokręcenie śrub.

### Kontrola operacyjna:

Dokładniejsze niż rutynowe oględziny urządzenia sprawdzające funkcjonalność i stabilność urządzenia do ćwiczeń.

- należy ją wykonać co 1 do 3 miesięcy

### Roczna inspekcja główna:

Kontrola określająca ogólny stan dla bezpiecznej eksploatacji urządzeń (główna kontrola roczna)

UWAGA 3 Główna inspekcja roczna może wymagać wykopania lub rozłożenia (rozkręcenia) poszczególnych urządzeń do ćwiczeń lub ich części.

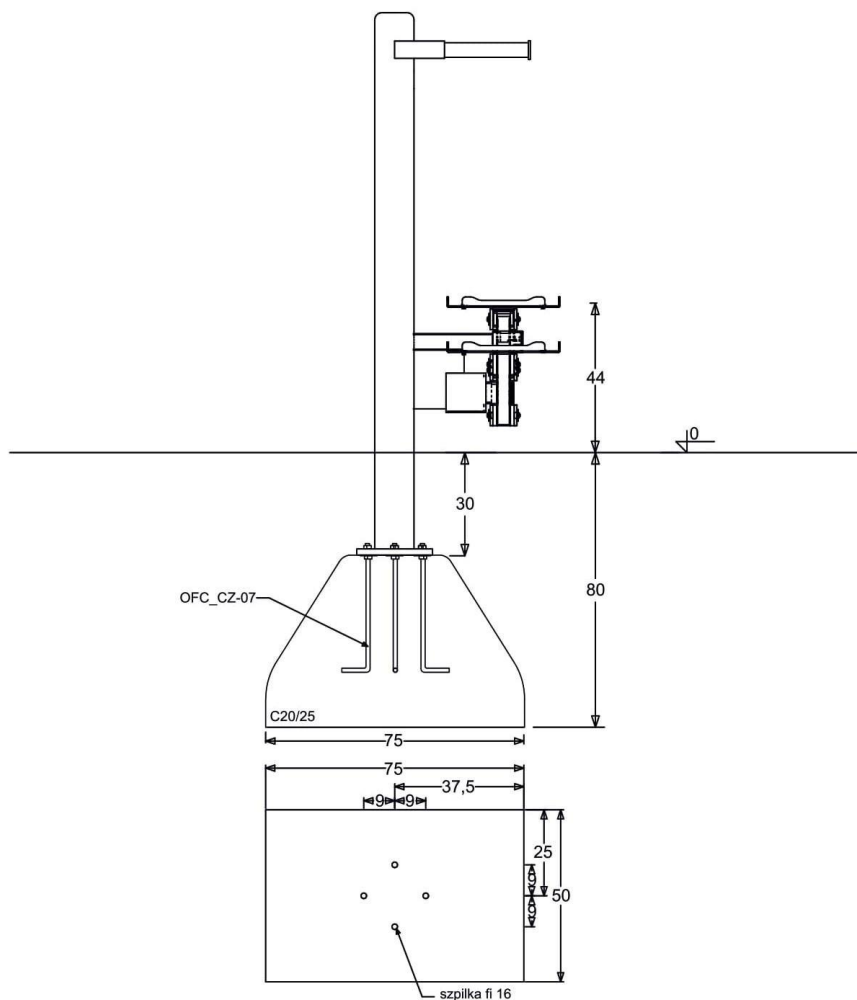
**Roczna inspekcja powinna zostać wykonana przez producenta, lub autoryzowanego serwisanta Outdoor Fitness Center. Zgłoszenia inspekcji rocznych kierować na adres: [fitness@outdoorfitness.pl](mailto:fitness@outdoorfitness.pl)**

### Awarie

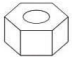



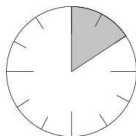
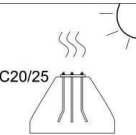
W przypadku braku, uszkodzenia lub zużycia elementów urządzenia należy je bezzwłocznie wymienić lub naprawić. Jeśli jest to niemożliwe to zabezpieczyć urządzenie przed użytkowaniem. **Kontakt do serwisu Outdoor Fitness Center: [fitness@outdoorfitness.pl](mailto:fitness@outdoorfitness.pl).** Stosować tylko oryginalne części zamienne. Naprawy oraz wymiany części dokonać mogą tylko producent lub jego autoryzowany przedstawiciel.



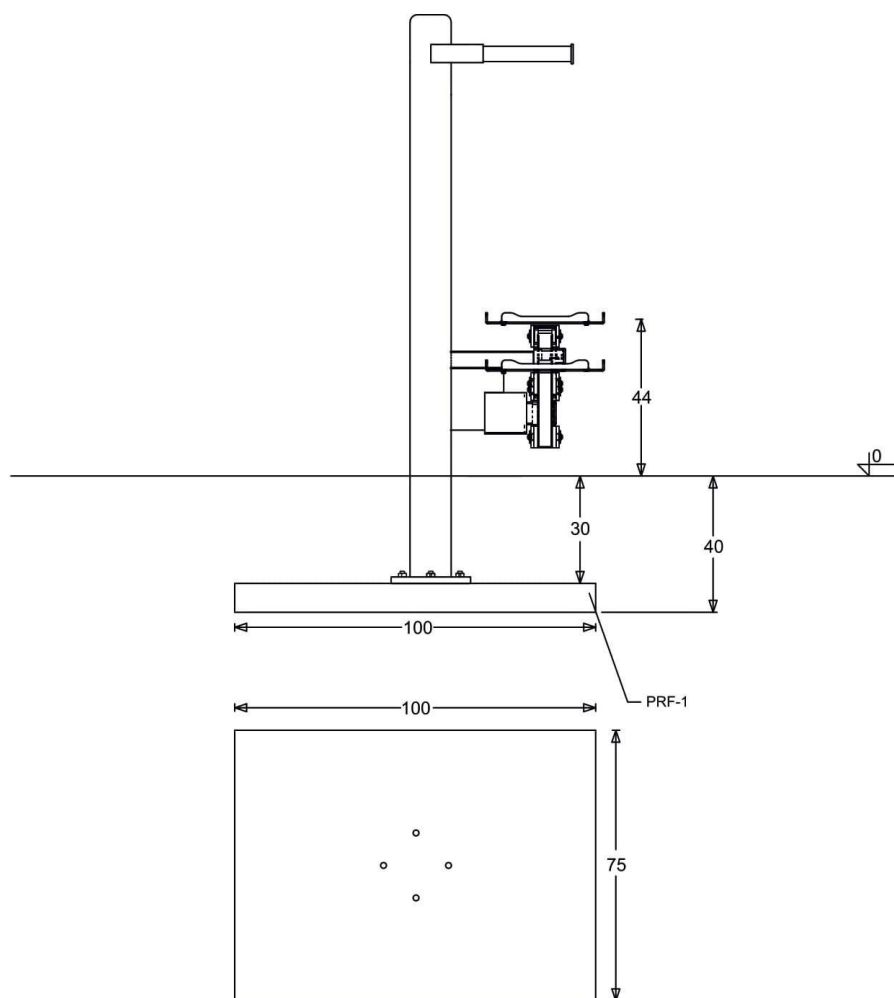
## Plan fundamentowania



Zalecamy dokręcać śruby fundamentowe kluczem z regulowaną siłą dokręcania.

<p><b>4xM16</b></p> 	<p><b>4xM16</b></p> 	<p><b>24</b></p> 	<p><b>2x</b></p> 		<p><b>C20/25</b></p>  <p><b>Min. 48h</b></p>
---	---	--	--	--	---

## Montaż na fundamenty prefabrykowane



Zalecamy dokręcać śruby fundamentowe kluczem z regulowaną siłą dokręcania.

<p><b>4xM16</b></p>	<p><b>4xM16</b></p>	<p><b>24</b></p>	<p><b>2x</b></p>		<p><b>C20/25</b></p> <p><b>Min. 48h</b></p>
---------------------	---------------------	------------------	------------------	--	---

## Opis techniczny

PL



**Steper pojedynczy OF2-16**

Wymiary (dł./szer./wys.)	56x90x160 cm
Strefa bezpieczeństwa	356x390 cm (pow. 12 m <sup>2</sup> )
Efekt treningu	Wpływa na przyrost masy mięśniowej oraz poprawia krążenie w dolnych partiach ciała.
Sposób użycia	Chwyć za uchwyty, stań na urządzeniu, a następnie przenieś ciężar ciała z nogi na nogę
Maksymalna waga użytkownika	120 kg
Materiał	Konstrukcja nośna – rura Ø 114,3x3,6 mm (S235) Pozostałe elementy rurowe Ø 40x2 mm Stopki - aluminium ryflowane Odbojniki przykręcane za pomocą śruby z gwintem metrycznym do ramy urządzenia. Śruby metryczne nierdzewne. Nakrętki kołpakowe nierdzewne. W przegubach łożyska kulkowe, bezobsługowe, metryczne.
Lakier	Malowanie proszkowe z podkładem cynkowym zapewniającym ochronę przeciwkorozyjną
Kolorystyka	Zielono-szara RAL 6018 i 9006 Możliwość zastosowania dowolnej kolorystyki.
Sposób fundamentowania	Przytwierdzenie do stopy betonowej lub prefabrykatu 30 cm poniżej poziomu gruntu
Zgodność z normą	PN-EN 16630:2015
Wymagana nawierzchnia	dowolna
Gwarancja	2 lata

– KARTA TECHNICZNA  
ŁAWKA

Ławka parkowa L1 składa się ze starannie przygotowanych drewnianych listew(świerk) oraz stalowych profili o średnicy 6 cm. Elementy metalowe ławki miejskiej są ocynkowane malowane proszkowo w kolorze czarnym. W podstawie ławki parkowej umieszczone są otwory dzięki czemu można ławkę przykręcić do podłoża. Ławka wykonana jest z 8 listew i płaskownikiem łączącym listwy.

Ławka oferowana jest w dwóch wariantach kolorystycznych desek: tek i mahoń

**Parametry techniczne:**

- długość ławki – 192 cm
- szerokość ławki – 55 cm
- szerokość desek – 8 cm
- grubość listew – 3,8 cm
- wysokość całkowita – 76 cm
- wysokość siedziska – 42 cm
- szerokość siedziska – 40 cm
- długość siedziska – 170 cm



**Dostępne kolory desek:**





### Opis

Urządzenie komunalne typu kosz na śmieci. Konstrukcja wykonana ze stali ocynkowanej, malowanej.

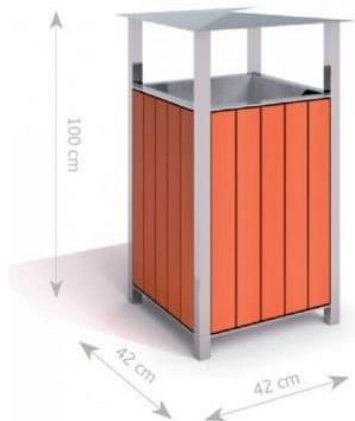
### Dane techniczne

- Wymiary urządzenia (LxWxH): 0,42 x 0,42 x 1,00 m
- Pojemność: 60 l

### Materiały

- Konstrukcja wykonana ze stali ocynkowanej, malowanej

Przedstawione rysunki produktu mogą nieznacznie różnić się od rzeczywistego produktu.



**- KARTA TECHNICZNA  
TABLICA REGULAMINOWA**



**SPECYFIKACJA MATERIAŁOWA**

Drewno drzew iglastych o przekroju 90X90 MM, bezrdzeniowe całkowicie odporne na wodę. Tablica informacyjna z wydrukiem na folii odpornej na UV, naklejonej na cynkowaną blachę stalową. Bezpieczne zaślepki wykonane z poliamidu formowanego metodą wtryskową. Kotwy cynkowane proszkowo i malowane proszkowo.

**WYMIARY**

wysokość:	170 cm	szerokość:	10 cm
długość:	55 cm		

**SPOSÓB MONTAŻU**

Montaż wg podłoża i wskazań producenta.

**SPECYFIKACJA MATERIAŁOWA**

Elastyczne obrzeże gumowe z gumy EPDM.

**WYMIARY**

wysokość:	25 cm	szerokość:	5 cm
długość:	100 cm		

**SPOSÓB MONTAŻU**

Montaż wg podłoża i wskazań producenta.











#### IV. DOKUMENTY FORMALNO – PRAWNE



POMORSKA OKRĘGOWA IZBA ARCHITEKTÓW RZECZYPOSPOLITEJ POLSKIEJ  
OKRĘGOWA KOMISJA KWALIFIKACYJNA

Znak sprawy: PO/KK/w/0872

Gdańsk, dnia 14 grudnia 2016 r.

**DECYZJA nr 200/POOKK/IV/2016**

Na podstawie art. 24 ust. 1 pkt 2 ustawy z dnia 15 grudnia 2000 r. o samorządach zawodowych architektów oraz inżynierów budownictwa (Dz. U. z 2016 r. poz. 1725) w związku z art. 12, art. 13 oraz art. 14 ust. 1 pkt 1 ustawy z dnia 7 lipca 1994 r. Prawo budowlane (Dz. U. z 2016 r. poz. 290, poz. 961, poz. 1165, poz. 1250), zgodnie z art. 104 ustawy z dnia 14 czerwca 1960 r. Kodeks postępowania administracyjnego (Dz. U. z 2016 r. poz. 23, poz. 868, poz. 996, poz. 1579)

stwierdza się, że

**Pani**

**mgr inż. arch. Patrycja Magdalena Zielińska**

ur. w dniu 20.06.1989 r. w Gdyni

**posiada odpowiednie wykształcenie techniczne oraz praktykę zawodową  
i po zdaniu egzaminu z wynikiem pozytywnym otrzymuje**

**UPRAWNIENIA BUDOWLANE**

**w specjalności architektonicznej do projektowania bez ograniczeń.**

**Powyższe uprawnienia budowlane upoważniają do wykonywania  
samodzielnej funkcji technicznej w budownictwie, obejmującej:**

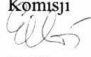



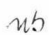


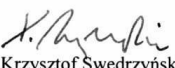
**projektowanie, sprawdzanie projektów budowlanych  
i sprawowanie nadzoru autorskiego, sprawowanie kontroli technicznej  
utrzymania obiektów budowlanych.**

Decyzja niniejsza jako uwzględniająca w całości żądanie strony nie wymaga uzasadnienia.

**Pouczenie**

Od powyższej decyzji przysługuje Pani odwołanie do Krajowej Komisji Kwalifikacyjnej Izby Architektów RP, za pośrednictwem Okręgowej Komisji Kwalifikacyjnej Pomorskiej Okręgowej Izby Architektów RP, w terminie 14 dni od dnia doręczenia decyzji.

Członkowie składu orzekającego Okręgowej Komisji Kwalifikacyjnej Pomorskiej Okręgowej Izby Architektów RP:

Przewodnicząca Komisji  Elżbieta Zdunkowska-Mróż Członek Komisji	Wiceprzewodniczący Komisji  Romuald Cieluch Członek Komisji	Wiceprzewodnicząca Komisji  Daniela Milan-Konopka Członek Komisji	Sekretarz Komisji  Joanna Wciorka - Konat Członek Komisji
 Ewa Brach	 Marek Kleczkowski	 Dorota Kurczalska	 Krzysztof Śwędryński

**Otrzymują:**

1. Wnioskodawca: Patrycja Magdalena Zielińska
2. Główny Inspektor Nadzoru Budowlanego - w celu wpisania do centralnego rejestru osób posiadających uprawnienia budowlane (po uprawomocnieniu się decyzji)
3. Rada Pomorskiej Okręgowej Izby Architektów RP (po uprawomocnieniu się decyzji)
4. a/a

80-836 Gdańsk, ul. Targ Węglowy 27. Tel.: 058 300 06 56. Fax: 058 305 27 20. E-mail: pomorska@iarp.pl Http://www.pomorska.iarp.pl  
Regon: 017466395 - 00028 Konto: PKO BP SA III O / Gdańsk Nr 24 1020 1811 0000 0202 0015 3205



IZBA ARCHITEKTÓW  
RZECZYPOSPOLITEJ POLSKIEJ

Pomorska Okręgowa Rada Izby Architektów RP

## **ZAŚWIADCZENIE - ORYGINAŁ** **(wypis z listy architektów)**

Pomorska Okręgowa Rada Izby Architektów RP zaświadcza, że:

**mgr inż. arch. Patrycja Zielińska**

posiadająca kwalifikacje zawodowe do pełnienia samodzielnych funkcji technicznych w budownictwie w specjalności architektonicznej i w zakresie posiadanych uprawnień nr **200/POOKK/IV/2016**, jest wpisana na listę członków Pomorskiej Okręgowej Izby Architektów RP pod numerem: **PO-1471**.

Członek czynny od: 15-02-2017 r.

Data i miejsce wygenerowania zaświadczenia: 02-03-2022 r. Gdańsk.

Zaświadczenie jest ważne do dnia: **30-09-2022 r.**

Podpisano elektronicznie w systemie informatycznym Izby Architektów RP przez:  
Bartosz Macikowski, Przewodniczący Okręgowej Rady Izby Architektów RP.

Nr weryfikacyjny zaświadczenia:

**PO-1471-384E-2E12-FF6A-7E87**

---

Dane zawarte w niniejszym zaświadczeniu można sprawdzić podając nr weryfikacyjny zaświadczenia w publicznym serwisie internetowym Izby Architektów: [www.izbaarchitektow.pl](http://www.izbaarchitektow.pl) lub kontaktując się bezpośrednio z właściwą Okręgową Izbą Architektów RP.

V. CERTYFIKATY



# CERTYFIKAT

**Numer Certyfikatu:** 2100787/01/P5BN/1

Program certyfikacji: P5BN  
Typ programu: 3 wg PN-EN ISO/IEC 17067:2014-01

**Posiadacz certyfikatu:**

Starmax Marek Starczewski  
ul. Rycerska 3  
83-050 Bąkowo

**Producent wyrobu:**

Starmax Marek Starczewski  
ul. Rycerska 3  
83-050 Bąkowo

**Wyrób**

Seria OF2

**Nr katalogowy**

-

**Cechy wyrobu**

Seria urządzeń przeznaczonych na siłownie plenerowe.

Wykaz wszystkich urządzeń objętych certyfikatem zawarty jest w załączniku nr 1-2 do certyfikatu, stanowiącym jego integralną część.

Niniejszym poświadczam, że wyżej wymienione wyroby spełniają wymagania zawarte w:

**PN-EN 16630:2015-06**

Prawo do postępowania się certyfikatem w okresie od 21.05.2020 do 20.05.2024 dotyczy wyłącznie egzemplarzy wyrobu posiadających właściwości (parametry) jak przedstawiony do badań reprezentant i odpowiadających wymaganiom określonym powyżej.

Certyfikat pozostaje w mocy pod warunkiem przestrzegania przez posiadacza umowy ramowej oraz regulaminu.

Wrocław, dnia 21.05.2020



**DYREKTOR DS. CERTYFIKACJI**  
  
**Artur Zalewski**

Data ważności: 20.05.2024

Instytut Nadzoru Technicznego Sp. z o.o.  
50-514 Wrocław, ul. Międzyzleska 4  
tel.: +48 71 716-55-00, fax: +48 71 716-55-30





# Załącznik 1

Do Certyfikatu numer: 2100787/01/P5BN/1

## Wykaz wyrobów objętych certyfikatem:

Lp.	Nazwa	Kod	Opis wyrobu
1.	Biegacz	OF2-01	Urządzenie z dwiema stopnicami służące do wykonywania wymachów nogami.
2.	Jeździec	OF2-02	Urządzenie z siedziskiem, służące do przyciągania i prostowania tułowia.
3.	Kierownice	OF2-03	Urządzenie montowane na słupie z czterema kołami, wzmacniające mięśnie ramion.
4.	Koła	OF2-04	Urządzenie z dwoma kołami służące do wykonywania ruchów kołowych rękoma.
5.	Ławka	OF2-05	Urządzenie z dwiema ławkami do wykonywania ćwiczeń wzmacniających mięśnie brzucha.
6.	Orbitrek	OF2-06	Urządzenie z dwiema stopnicami na nogi oraz dwoma drążkami dla rąk, służące do wykonywania symulacji biegu.
7.	Poręcze równoległe	OF2-07	Urządzenie z dwiema poręczami służące do wzmacniania mięśni ramion lub brzucha.
8.	Prasa nożna	OF2-08	Urządzenie z siedziskiem służące do odpychania się za pomocą nóg.
9.	Pajacyk	OF2-09	Urządzenie z dwiema stopnicami, służące do wykonywania nogami ruchów odwodzących.
10.	Trójkąt	OF2-10	Urządzenie z drążkami służące do rozciągania.
11.	Twister	OF2-11	Urządzenie trzystanowiskowe składające się z uchwytu dla rąk oraz trzech stopnic, służące do wzmacniania mięśni brzucha.
12.	Wahadło	OF2-12	Urządzenie dwustanowiskowe ze stopnicami na nogi oraz uchwytami, służące do wykonywania ruchów wahadłowych nogami.

Wrocław, dnia 21.05.2020



DYREKTOR DS. CERTYFIKACJI

*Artur Zalewski*  
Artur Zalewski

Data ważności: 20.05.2024



Instytut Nadzoru Technicznego Sp. z o.o.  
50-514 Wrocław, ul. Miedzyleska 4  
tel.: +48 71 716-55-00, fax: +48 71 716-55-30



## Załącznik 2

Do Certyfikatu numer: 2100787/01/P5BN/1

### Wykaz wyrobów objętych certyfikatem:

Lp.	Nazwa	Kod	Opis wyrobu
13.	Wioślarz	OF2-13	Urządzenie z siedziskiem i stopnicami, służące do wykonywania symulacji wiosłowania.
14.	Wyciąg górny	OF2-14	Urządzenie dwustanowiskowe z dwoma siedziskami, służące do przyciągania drążków.
15.	Wyciskanie siedząc	OF2-15	Urządzenie dwustanowiskowe z siedziskami, służące do odpychania drążków.
16.	Tablica dwustronna	OF2-16	Tablica informacyjna osadzona na słupach.
17.	Stepper (ruchomy)	OF2-16	Urządzenie z dwiema stopnicami, służące do wykonywania symulacji wchodzenia po schodach.
18.	Tablica dwustronna	OF2-16/3	Tablica informacyjna osadzona na słupach.
19.	Motyl	OF2-18	Urządzenie z siedziskiem, służące do wzmocnienia mięśni klatki piersiowej, ramion i pleców.
20.	Drabinka	OF2-20	Urządzenie służące do podciągania i rozciągania ciała
21.	Biegacz + Twister +Wahadło	OF2-21	Zestaw urządzeń składający się z: Biegacz, Twister oraz Wahadło.
22.	Pajacyk	OF2-26	Urządzenie z dwiema stopnicami, służące do wykonywania nogami ruchów odwodzących.
23.	Narciarz	OF2-27	Urządzenie dwustanowiskowe ze stopnicami, służące do wzmocnienia górnych i dolnych partii ciała.

Wrocław, dnia 21.05.2020



**DYREKTOR DS. CERTYFIKACJI**  
  
**Artur Zalewski**

Data ważności: 20.05.2024

Instytut Nadzoru Technicznego Sp. z o.o.  
 50-514 Wrocław, ul. Miedzyzleska 4  
 tel.: +48 71 716-55-00, fax: +48 71 716-55-30



# CERTYFIKAT

**Numer Certyfikatu: 2100787/01/P5BN/2**

Program certyfikacji: P5BN  
Typ programu: 3 wg PN-EN ISO/IEC 17067:2014-01

**Posiadacz certyfikatu:**

Starmax Marek Starczewski  
ul. Rycerska 3  
83-050 Bąkowo

**Producent wyrobu:**

Starmax Marek Starczewski  
ul. Rycerska 3  
83-050 Bąkowo

**Wyrób**

Seria OF3

**Nr katalogowy**

-

**Cechy wyrobu**

Seria urządzeń przeznaczonych na siłownie plenerowe, montowanych na pylonie.

Wykaz wszystkich urządzeń objętych certyfikatem zawarty jest w załączniku nr 1-2 do certyfikatu, stanowiącym jego integralną część.

Niniejszym poświadczam, że wyżej wymienione wyroby spełniają wymagania zawarte w:

**PN-EN 16630:2015-06**

Prawo do posługiwania się certyfikatem w okresie od 21.05.2020 do 20.05.2024 dotyczy wyłącznie egzemplarzy wyrobu posiadających właściwości (parametry) jak przedstawiony do badań reprezentant i odpowiadających wymaganiom określonym powyżej.  
Certyfikat pozostaje w mocy pod warunkiem przestrzegania przez posiadacza umowy ramowej oraz regulaminu.

Wrocław, dnia 21.05.2020



**DYREKTOR DS. CERTYFIKACJI**  
*Artur Zalewski*  
**Artur Zalewski**

Data ważności: **20.05.2024**

Instytut Nadzoru Technicznego Sp. z o.o.  
50-514 Wrocław, ul. Miedzyleska 4  
tel.: +48 71 716-55-00, fax: +48 71 716-55-30





# Załącznik 1

Do Certyfikatu numer: 2100787/01/P5BN/2

## Wykaz wyrobów objętych certyfikatem:

Lp.	Nazwa	Kod	Opis wyrobu
1.	Pylon	OF3-01	Dwa stalowe słupy połączone płytą stalową, służące do montowania urządzeń.
2.	Drabinka	OF3-02	Urządzenie służące do podciągania i rozciągania ciała
3.	Podciąg nóg	OF3-03	Urządzenie z dwiema poręczami służące do podciągania nóg.
4.	Prasa nożna	OF3-04	Urządzenie z siedziskiem służące do odpychania się za pomocą nóg.
5.	Wahadło	OF3-05	Urządzenie ze stopnicami na nogi oraz uchwytami, służące do wykonywania ruchów wahadłowych nogami.
6.	Twister	OF3-06	Urządzenie składające się z uchwytu dla rąk oraz stopnicy, służące do wzmacniania mięśni brzucha.
7.	Prostownik pleców	OF3-07	Urządzenie służące do wzmacniania mięśni brzucha i pleców.
8.	Ławka	OF3-08	Urządzenie z ławeczką i poprzeczką do wykonywania ćwiczeń mięśni brzucha.

Wrocław, dnia 21.05.2020



**DYREKTOR DS. CERTYFIKACJI**  
  
**Artur Zalewski**

Data ważności: 20.05.2024



Instytut Nadzoru Technicznego Sp. z o.o.  
 50-514 Wrocław, ul. Międzyzyleska 4  
 tel.: +48 71 716-55-00, fax: +48 71 716-55-30

# CERTYFIKAT

nr: TM 62001114 014



## Właściciel licencji

Buglo Place Zabaw Sp. z o.o. Sp. k.  
ul. Bojowników o Wolność i Demokrację 4  
75-209 Koszalin  
Polska



## Miejsce produkcji

Buglo Place Zabaw Sp. z o.o. Sp. k.  
ul. Bojowników o Wolność i Demokrację 4  
75-209 Koszalin  
Polska

## Numer projektu

26204583/2021

## Nasze oznaczenie

84955666

## Termin ważności certyfikatu

od 18.10.2021 do 17.10.2024

## Podstawa oceny

PN-EN 1176-1:2017-12

PN-EN 1176-2+AC:2020-01

## Program certyfikacji PCWU-3

## Opis certyfikowanego wyrobu / typ lub oznaczenie (identyfikacja urządzenia)

Urządzenia na place zabaw

Model:	3022	3023	3024	3025
Grupa wiekowa [lat]:	1 - 4	3 - 12	3 - 12	3 - 12
Wymiary dł. x szer. x wys. ca. [cm]:	185 x 239 x 244	185 x 289 x 244	185 x 385 x 244	185 x 497 x 244
Typ siedziska:	kubelkowe	„ptasie gniazdo”	2 x płaskie	„ptasie gniazdo” i płaskie
Główny materiał konstrukcyjny:	stal nierdzewna, guma EPDM			

Wizualizacja:



## TÜV Rheinland Polska Sp. z o.o.

ul. Wolności 347,  
41-800 Zabrze, Polska  
Tel.: (+48/32) 271 64 89  
Fax.: (+48/32) 271 64 88  
e-mail: post@pl.tuv.com

Jednostka Certyfikująca Wyroby



*Tomasz Mańczak*  
Tomasz Mańczak

Niniejszy certyfikat podlega Regulaminowi Certyfikacji oraz Ogólnym Warunkom Transakcyjnym TRP i odnosi się wyłącznie do wyrobów zgodnych z wzorcem stanowiącym podstawę przeprowadzonej oceny zgodności. Niniejszy certyfikat samodzielnie nie upoważnia właściciela do umieszczania oznaczenia CE. Ważność certyfikatu można sprawdzić na [www.certipedia.com](http://www.certipedia.com)



Bezpieczeństwo  
Produkcja  
kontrolowana



[www.tuv.com](http://www.tuv.com)  
ID 0000033275



AC 141



TÜVRheinland®  
Precisely Right.

[www.tuv.pl](http://www.tuv.pl)



# CERTYFIKAT

nr: TM 62001114 030



## Właściciel licencji

Buglo Place Zabaw Sp. z o.o. Sp. k.  
ul. Bojowników o Wolność i Demokrację 4  
75-209 Koszalin  
Polska



## Miejsce produkcji

Buglo Place Zabaw Sp. z o.o. Sp. k.  
ul. Bojowników o Wolność i Demokrację 4  
75-209 Koszalin  
Polska

## Numer projektu

26204583/2021

## Nasze oznaczenie

84955666

## Termin ważności certyfikatu

od 18.10.2021 do 17.10.2024

## Podstawa oceny

PN-EN 1176-1:2017-12

PN-EN 1176-6+AC:2019-03

## Program certyfikacji PCWU-3

## Opis certyfikowanego wyrobu / typ lub oznaczenie (identyfikacja urządzenia)

Urządzenia na place zabaw

Model:	5028	5029	5030	5031	5032
Grupa wiekowa [lat]:	1 - 12	1 - 12	1 - 12	1 - 12	1 - 12
Wymiary dł. x szer. x wys. ca. [cm]:	62 x 68 x 57	72 x 43 x 92	145 x 45 x 85	38 x 300 x 80	77 x 181 x 105

Główny materiał konstrukcyjny:

stal nierdzewna, stal sprężynowa, płyta HDPE

Wizualizacja:



## TÜV Rheinland Polska Sp. z o.o.

ul. Wolności 347,  
41-800 Zabrze, Polska  
Tel.: (+48/32) 271 64 89  
Fax.: (+48/32) 271 64 88  
e-mail: post@pl.tuv.com



Jednostka Certyfikująca Wyroby

*Tomasz Mańczak*  
Tomasz Mańczak

Poznań, 18.10.2021

Niniejszy certyfikat podlega Regulaminowi Certyfikacji oraz Ogólnym Warunkom Transakcyjnym TRP i odnosi się wyłącznie do wyrobów zgodnych z wzorcem stanowiącym podstawę przeprowadzonej oceny zgodności. Niniejszy certyfikat samodzielnie nie upoważnia właściciela do umieszczania oznaczenia CE. Ważność certyfikatu można sprawdzić na [www.certipedia.com](http://www.certipedia.com)



Bezpieczeństwo  
Produkcja  
kontrolowana



[www.tuv.com](http://www.tuv.com)  
ID 0000033275



AC 141



TÜVRheinland®  
Precisely Right.

[www.tuv.pl](http://www.tuv.pl)

Europejskie Centrum Jakości i Promocji sp. z o. o.  
Departament Certyfikacji Wyrobów



AC 184

# CERTYFIKAT

Nr 03/09/2019/03/01

Posiadacz certyfikatu:

**Buglo Sp. z o. o.**  
ul. BoWiD 4  
75-209 Koszalin

Zakład produkcyjny:

ul. BoWiD 4  
75-209 Koszalin

Nazwa wyrobu:

## Trampoliny

Wykaz: 4084, 4086, 4087, 4089, 4088, 4090

## Moduły trampolin

Wykaz: 40901, 40902

Wyrób spełnia wymagania zawarte w: **PN-EN 1176-1:2017-12**

Typ programu certyfikacji: **3 wg PN-EN ISO/IEC 17067:2014-01**

Program certyfikacji: **CB-1/DCW**

Nr umowy o certyfikację: **U/8/19/09/2019**

Certyfikat ważny od dnia 27-04-2021 r. do dnia: 18-09-2022 r.

*Certyfikat dotyczy jedynie wyrobów posiadających identyczne właściwości konstrukcyjne i materiałowe jak wzór przedstawiony do badań*

*Autentyczność i aktualność tego certyfikatu można sprawdzić na stronie: [www.centrumjakosci.pl](http://www.centrumjakosci.pl)*

Warszawa, dnia 27-04-2021 r.



*Przesmycki*  
Europejskie Centrum Jakości i Promocji sp. z o.o.  
Dyrektor Departamentu Certyfikacji Wyrobów  
Paweł Przesmycki

Europejskie Centrum Jakości i Promocji w Warszawie, Departament Certyfikacji Wyrobów  
Jednostka certyfikująca wyroby akredytowana przez PCA, Nr AC 184

KRS: 0000291761, NIP: 527-255-50-16, REGON: 141140246 Sąd Rejonowy dla m.st. Warszawy w Warszawie,  
XIII Wydział Gospodarczy Krajowego Rejestru Sądowego, Wysokość kapitału zakładowego: 50.000,00 zł,  
tel.: +48 22 478-55-11, [www.centrumjakosci.pl](http://www.centrumjakosci.pl), [biuro@centrumjakosci.pl](mailto:biuro@centrumjakosci.pl)

# CERTYFIKAT

Nr. Z2 005009 0012 Rev. 00

Posiadacz certyfikatu:

**BUGLO Sp. z o.o.**

ul. Zwyciestwa 276  
75-653 Koszalin  
POLAND

Znak certyfikacyjny:



Produkt:

**Zestaw zabawowy**

Produkt został poddany dobrowolnej kontroli pod kątem zgodności z podstawowymi wymogami i może zostać oznaczony powyższym znakiem certyfikacyjnym. Zmiana wyglądu znaku certyfikacyjnego jest niedozwolona. Udostępnianie certyfikatu przez jego posiadacza osobom trzecim jest niedopuszczalne. Należy przestrzegać wskazówek na odwrocie.

Raport z badania nr:

713163868-7

Ważny do:

2024-08-12

Data, 2019-08-29

A blue ink signature of Michael Weber, written in a cursive style.

(Michael Weber)

Strona 1/2

TUV®



**Certyfikat**  
**Nr. Z2 005009 0012 Rev. 00**

**Model(e):** 4023, 4032, 4033

**Parametry:** Wymiary: długość x szerokość x wysokość; Strefa bezpieczeństwa  
4023: 3.19 x 3.19 x 2.65 m; 8.85 x 8.85 m  
4032: 3.22 x 3.22 x 2.95 m; 8.80 x 8.80 m  
4033: 3.11 x 3.11 x 3.55 m; 8.70 x 8.70 m

Materiał: Stal, Guma, Plastik, Plastikowy materiał kompozytowy;

**Sprawdzony  
zgodnie z:** DIN EN 1176-1:2017  
EN 1176-1:2017  
DIN EN 1176-5:2008  
EN 1176-5:2008

**Zakład(y):** 005009

Strona 2/2

TUV®

# CERTYFIKAT

nr: TM 62001114 020



## Właściciel licencji

Buglo Place Zabaw Sp. z o.o. Sp. k.  
ul. Bojowników o Wolność i Demokrację 4  
75-209 Koszalin  
Polska



## Miejsce produkcji

Buglo Place Zabaw Sp. z o.o. Sp. k.  
ul. Bojowników o Wolność i Demokrację 4  
75-209 Koszalin  
Polska

## Numer projektu

26204583/2021

## Nasze oznaczenie

84955666

## Termin ważności certyfikatu

od 18.10.2021 do 17.10.2024

## Podstawa oceny

PN-EN 1176-1:2017-12

PN-EN 1176-6+AC:2019-03

## Program certyfikacji PCWU-3

## Opis certyfikowanego wyrobu / typ lub oznaczenie (identyfikacja urządzenia)

### Urządzenia na place zabaw

Model:	8022	8025
Grupa wiekowa [lat]:	3 - 12	3 - 12
Wymiary dł. x szer. x wys. ca. [cm]:	95 x 300 x 182	274 x 431 x 321
Podstawowe elementy składowe:	wieża, zjeżdżalnia, schody	wieża, zjeżdżalnia, ścianka wspinaczkowa, siatka, schody
Główny materiał konstrukcyjny:	drewno klejone, stal cynkowana i malowana proszkowo, płyta HDPE i HPL, stal nierdzewna	drewno klejone, stal cynkowana i malowana proszkowo, płyta HDPE i HPL, stal nierdzewna, liny ze stalowym rdzeniem

### Wizualizacja:



## TÜV Rheinland Polska Sp. z o.o.

ul. Wolności 347,  
41-800 Zabrze, Polska  
Tel.: (+48/32) 271 64 89  
Fax.: (+48/32) 271 64 88  
e-mail: post@pl.tuv.com



Poznań, 18.10.2021

## Jednostka Certyfikująca Wyroby

*Tomasz Mańczak*

Tomasz Mańczak

Niniejszy certyfikat podlega Regulaminowi Certyfikacji oraz Ogólnym Warunkom Transakcyjnym TRP i odnosi się wyłącznie do wyrobów zgodnych z wzorcem stanowiącym podstawę przeprowadzonej oceny zgodności. Niniejszy certyfikat samodzielnie nie upoważnia właściciela do umieszczania oznaczenia CE. Ważność certyfikatu można sprawdzić na [www.certipedia.com](http://www.certipedia.com)



Bezpieczeństwo  
Produkcja  
kontrolowana



[www.tuv.com](http://www.tuv.com)  
ID 0000033275



AC 141



TÜVRheinland®  
Precisely Right.

[www.tuv.pl](http://www.tuv.pl)



# CERTYFIKAT

nr: TM 62001114 052



## Właściciel licencji

Buglo Place Zabaw Sp. z o.o. Sp. k.  
ul. Bojowników o Wolność i Demokrację 4  
75-209 Koszalin  
Polska



## Miejsce produkcji

Buglo Place Zabaw Sp. z o.o. Sp. k.  
ul. Bojowników o Wolność i Demokrację 4  
75-209 Koszalin  
Polska

## Numer projektu

26204583/2021

## Nasze oznaczenie

84955666

## Termin ważności certyfikatu

od 18.10.2021 do 17.10.2024

## Podstawa oceny

PN-EN 1176-1:2017-12

## Program certyfikacji PCWU-3

## Opis certyfikowanego wyrobu / typ lub oznaczenie (identyfikacja urządzenia)

Urządzenia na place zabaw

Model:	9073	9074	9075
Grupa wiekowa [lat]:	3 - 12	3 - 12	3 - 12
Wymiary dł. x szer. x wys. ca. [cm]:	892 x 237 x 285	1329 x 237 x 285	892 x 455 x 285
Główny materiał konstrukcyjny:	stal cynkowana i malowana proszkowo, lina z rdzeniem stalowym, stal nierdzewna	stal cynkowana i malowana proszkowo, lina z rdzeniem stalowym, stal nierdzewna, polietylen	

Wizualizacja:



## TÜV Rheinland Polska Sp. z o.o.

ul. Wolności 347,  
41-800 Zabrze, Polska  
Tel.: (+48/32) 271 64 89  
Fax.: (+48/32) 271 64 88  
e-mail: post@pl.tuv.com

Jednostka Certyfikująca Wyroby



Poznań, 18.10.2021

Tomasz Mańczak

Niniejszy certyfikat podlega Regulaminowi Certyfikacji oraz Ogólnym Warunkom Transakcyjnym TRP, i odnosi się wyłącznie do wyrobów zgodnych z wzorcem stanowiącym podstawę przeprowadzonej oceny zgodności. Niniejszy certyfikat samodzielnie nie upoważnia właściciela do umieszczania oznaczenia CE. Ważność certyfikatu można sprawdzić na [www.certipedia.com](http://www.certipedia.com)



Bezpieczeństwo  
Produkcja  
kontrolowana



[www.tuv.com](http://www.tuv.com)  
ID 0000033275



AC 141



TÜVRheinland®  
Precisely Right.

[www.tuv.pl](http://www.tuv.pl)

**„BIOZ”  
INFORMACJA DOTYCZĄCA  
BEZPIECZEŃSTWA I OCHRONY ZDROWIA**

NAZWA ZAMIERZENIA INWESTYCYJNEGO	<b>PROJEKT ORAZ BUDOWA PLACU ZABAW I SIŁOWNI PLENEROWEJ WRAZ Z ELEMENTAMI MAŁEJ ARCHITEKTURY</b>
ADRES ZAMIERZENIA INWESTYCYJNEGO	<b>Gmina Kórnik; wieś Runowo; nr działki 17/6</b>
IDENTYFIKATORY DZIAŁEK EWIDENCYJNYCH	<b>JEDNOSTKA EWIDENCYJNA: 302109_5.0019.17/6 OBRĘB GEODEZYJNY: RUNOWO NR DZIAŁKI: 17/6</b>
INWESTOR	<b>MIASTO I GMINA KÓRNIK Z SIEDZIBA W KÓRNIKU, PLAC NIEPODLEGŁOŚCI 1 62-035 KÓRNIK</b>
JEDNOSTKA PROJEKTOWA	<b>PRO PLANTS STUDIO PROJEKTOWE EWELINA FUSZARA UL. J. IWASZKIEWICZA 5C/7, 81-597 GDYNIA</b>
DATA OPRACOWANIA	<b>CZERWIEC 2022 ROK</b>

## **1. ZAKRES ROBÓT DLA CAŁEGO ZAMIERZENIA BUDOWLANEGO ORAZ KOLEJNOŚĆ REALIZACJI POSZCZEGÓLNYCH OBIEKTÓW**

- roboty ziemne i porządkowe,
- betonowanie i montaż elementów siłowni,
- korytowanie pod nawierzchnie utwardzone,
- wykonanie nawierzchni utwardzonych,
- uporządkowanie terenu.

## **2. WYKAZ ISTNIEJĄCYCH OBIEKTÓW BUDOWLANYCH**

Na terenie objętym opracowaniem nie znajdują się żadne obiekty budowlane.

## **3. ELEMENTY ZAGOSPODAROWANIA DZIAŁKI, KTÓRE MOGĄ STWARZAĆ ZAGROŻENIE BEZPIECZEŃSTWA I ZDROWIA LUDZI**

W ramach zamierzenia budowlanego nie występują elementy zagospodarowania działki zagrażające bezpieczeństwu i zdrowiu ludzi.

## **4. PRZEWIDYWANE ZAGROŻENIA WYSTĘPUJĄCE PODCZAS REALIZACJI ROBÓT BUDOWLANYCH**

- zagrożenie dla zdrowia osób postronnych spowodowane brakiem lub nieprawidłowym oznakowaniem i zabezpieczeniem miejsc prowadzenia robót budowlanych;
- zagrożenie podczas prowadzenia robót ziemnych przy wykonywaniu wykopów;
- zagrożenia występujące przy wykonywaniu robót budowlanych przy użyciu maszyn i urządzeń technicznych;
- potrącenie pracownika lub osoby postronnej łyżką koparki przy wykonywaniu robót na placu budowy lub w miejscu dostępnym dla osób postronnych (brak wygrozdzenia strefy niebezpiecznej);
- porażenie prądem elektrycznym (brak zabezpieczenia przewodów zasilających urządzenia mechaniczne przed uszkodzeniami mechanicznymi);
- roboty budowlane w pobliżu linii wysokiego napięcia lub linii komunikacyjnych.

## **5. SPOSÓB PROWADZENIA INSTRUKTAŻU PRACOWNIKÓW PRZED PRZYSTĄPIENIEM DO REALIZACJI ROBÓT SZCZEGÓLNIE NIEBEZPIECZNYCH**

Wszystkie prace budowlane mogą wykonywać wyłącznie pracownicy posiadający wymagane kwalifikacje, uzależnione od stanowiska, rodzaju pracy, którą będzie wykonywał pracownik. Każdy pracownik winien odbyć przeszkolenie w zakresie bezpieczeństwa i higieny pracy zgodnie ze stanowiskiem i specyfice wykonywanej pracy.

Przed przystąpieniem do wykonywania robót, należy informować pracowników o czynnikach mogących stwarzać zagrożenie na terenie budowy oraz sposobach przeciwdziałania zagrożeniom. W szczególności należy przestrzegać wymogów wynikających z przepisów bezpieczeństwa i higieny pracy w zakresie prowadzenia robót budowlanych, obowiązku stosowania środków ochrony indywidualnej itp. oraz zasadach postępowania w przypadku wystąpienia zagrożenia.

Wszystkie informacje bezpieczeństwa i ochrony zdrowia kierownik budowy zamieści kierownik budowy w "Planie bezpieczeństwa i ochrony zdrowia". Wszyscy pracownicy winni być zapoznani z Planem bezpieczeństwa i ochrony zdrowia.

## **6. ŚRODKI TECHNICZNE I ORGANIZACYJNE, ZAPOBIEGAJĄCE NIEBEZPIECZEŃSTWOM WYNIKAJĄCYM Z WYKONYWANIA ROBÓT BUDOWLANYCH W STREFACH SZCZEGÓLNEGO ZAGROŻENIA ZDROWIA LUB W ICH SĄSIĘDZTWIE**

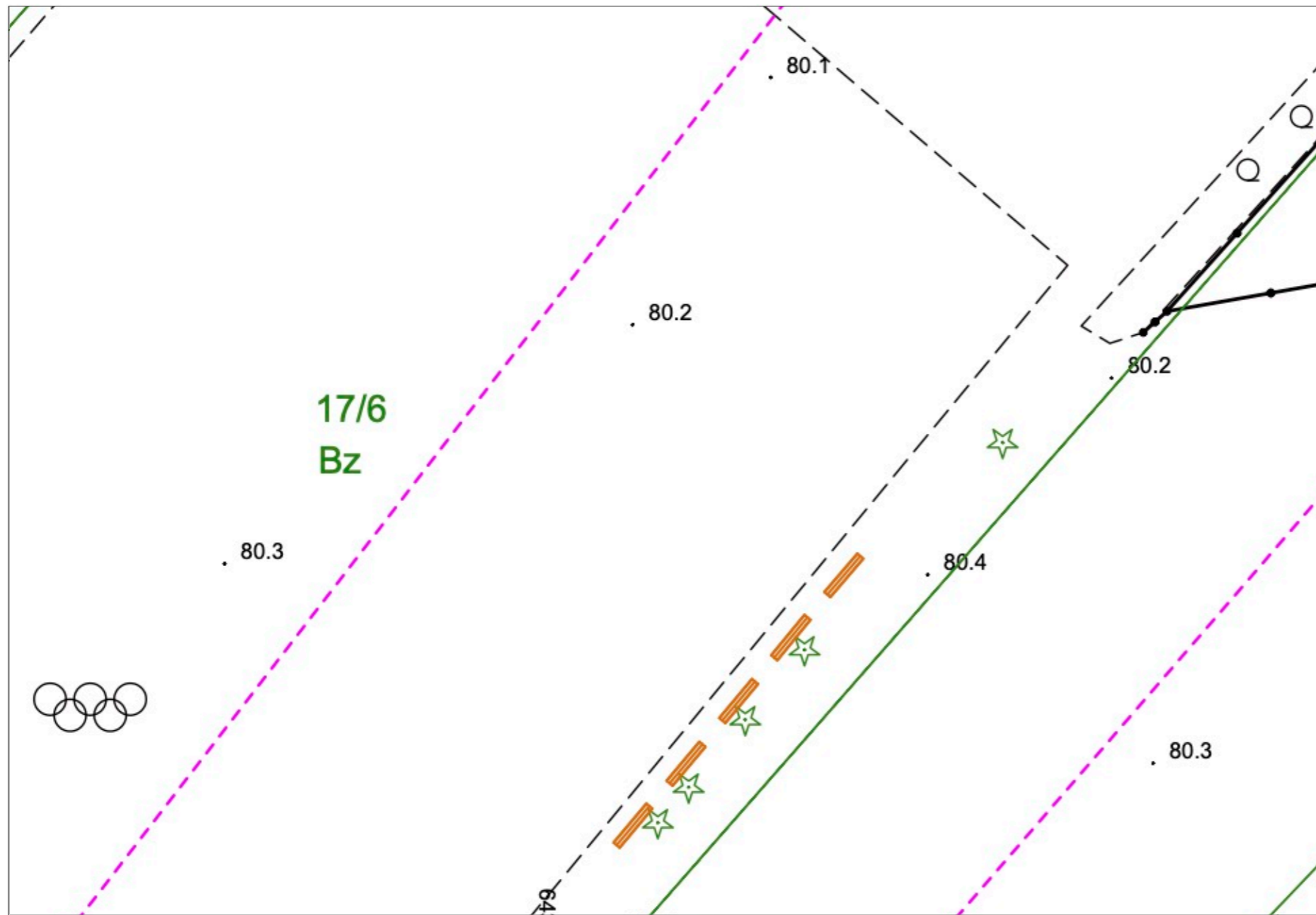
Kierownik budowy określi sposób realizacji robót budowlanych oraz wskaże środki techniczne i organizacyjne zapobiegające niebezpieczeństwom: zachowanie warunków BHP, nadzór kierownika budowy, używanie właściwej odzieży roboczej, używanie właściwego sprzętu i narzędzi oraz zapewnienie telefonów alarmowych wraz z apteczką pierwszej pomocy.

Roboty budowlane będą prowadzone pod nadzorem osób wykwalifikowanych ze stosownymi uprawnieniami. Przed przystąpieniem do robót budowlanych należy przeprowadzić szkolenie dla pracowników w zakresie planu „BiOZ”.

Przed rozpoczęciem robót pracownicy winni być zaopatrzeni w odzież roboczą i ochronną, zgodnie z obowiązującymi przepisami (w tym kaski, rękawice ochronne), wraz z uwzględnieniem niebezpieczeństw wynikających z urazów mechanicznych, porażenia prądem, oparzenia, zatrucia, promieniowania, wibracji, upadku z wysokości lub innych szkodliwych czynników i zagrożeń związanych z wykonywaną pracą. Wszystkie urządzenia powinny być sprawne i posiadać aktualne atesty.

Codziennie w czasie na budowie przeprowadzać instruktaż stanowiskowy z omówieniem sposobu prowadzenia robót, występujące i mogące wystąpić zagrożenia wraz ze sposobem zabezpieczeń. Pracownicy winni mieć stały dostęp do telefonów alarmowych, wraz z wykazem adresów najbliższego punktu opieki lekarskiej, straży pożarnej, policji, a także apteczkę pierwszej pomocy i środki i urządzenia przeciwpożarowe. Na budowie powinny znajdować się podręczne środki gaśnicze (gaśnice proszkowe, węże gaśnicze, hydranty, koce gaśnicze).

Wykonać i oznakować drogi umożliwiające ewakuację, komunikację i dojazd wozu straży pożarnej oraz karetki pogotowia. Drogi te muszą być zawsze dostępne i przejezdne.



### LEGENDA

ZAKRES OPRACOWANIA



<b>Mapa do celów projektowych - Runowo dz.17/6</b>	
Identyfikator zgłoszenia pracy geodezyjnej: GKG.GZZ.4071.5059.2022	
Jednostka ewidencyjna	identyfikator: 302109_5
	nazwa: Gmina Kórnik
Obręb ewidencyjny	identyfikator: 302109_5.0019
	nazwa: Runowo
Zakres aktualizacji	-----
Skala mapy	1:500
Nazwa układu współrzędnych	prostokątnych płaskich: 2000/6
	układu wysokości: PL-KRON86-NH
Arkusz mapy zasadniczej	6.174.13.03.1.4
Data opracowania mapy :	30.03.2022 r.
WYKONAWCA: GEO-Center Usługi Geodezyjne inż. Krzysztof Koszarek www.geo-center.net, tel. 667177074 Cienin Kościelny 34, 62-400 Słupca	KIEROWNIK PRAC :  <b>GEODETA UPRAWNIONY</b> <b>inż. Krzysztof Koszarek</b> nr upr. 22931

Poświadczam, że niniejszy dokument został opracowany w wyniku prac geodezyjnych i kartograficznych, których rezultaty zawiera operat techniczny, który uzyskał pozytywną weryfikację. Jednocześnie informuję, że jestem świadomy odpowiedzialności karnej za złożenie fałszywego oświadczenia. (Dz.U.2020.0.276 t.j. - Ustawa z dnia 17 maja 1989 r. - Prawo geodezyjne i kartograficzne art. 12b ust. 5a)	
Identyfikator zgłoszenia prac geodezyjnych	GKG.GZZ.4071.5059.2022
Organ służby geodezyjnej, który otrzymał zgłoszenie	Starosta Poznański
Wykonawca prac geodezyjnych	GEO-Center Usługi Geodezyjne inż. Krzysztof Koszarek Cienin Kościelny 34, 62-400 Słupca
Numer oraz data sporządzenia dokumentu zawierającego wynik pozytywnej weryfikacji	Protokół weryfikacji nr. : 1 z dnia : 07.04.2022
Imię i nazwisko oraz nr. uprawnień zawodowych kierownika prac	GEODETA UPRAWNIONY Krzysztof Koszarek Nr. upr. 22931

UWAGI:  
 - Mapa zawiera aktualne informacje o projektowanych sieciach uzbrojenia terenu uzgodnionych w ZUDP.  
 - Nie wyklucza się istnienia w terenie innych nie wykazanych na mapie urządzeń podziemnych, które nie były zgłoszone do inwentaryzacji lub o których brak jest informacji w instytucjach branżowych.

LEGENDA:  
 - lawka (symbol dodatkowy).

<b>Opracowanie dokumentacji projektowo - kosztorysowej dla budowy placu zabaw</b>			
Adres inwestycji: Gmina Kórnik		Nr działki: 17/6	obr. Runowo
Inwestor: Miasto i Gmina Kórnik Plac Niepodległości 1 62-035, Kórnik	Numer arkusza: 1	Skala: 1:250	Data: 28.06.2022
		Jednostka projektowa: PRD PLANTS Studio Projektowe Ewelina Fuszara ul. Jarostawa Iwaszkiewicza 5c/7 81-597 Gdynia	
Tytuł arkusza: Istniejący stan zagospodarowania terenu		Nr uprawnień: 200/P00K/IV/2016	
Opracowanie: mgr inż. arch. kraj. Ewelina Fuszara	Specjalność: Architektura krajobrazu	Projektant: mgr inż. arch. Patrycja Zielińska	Specjalność: Architektoniczna bez ograniczeń
Podpis:		Podpis:	
Stadium : P. A-B			





# LEGENDA

ZAKRES OPRACOWANIA

PROJEKTOWANE ELEMENTY  
PLACU ZABAW

- 1 ZESTAW ZABAWOWY
- 2 TRAMPOLINA
- 3 BUJAK DWOSOBOWY
- 4 ZESTAW SPRAWNOŚCIOWY+LINARIUM
- 5 KARUZELA SŁUPKOWA
- 6 HUSTAWKA-BOCIANIE GNIAZDO

SIŁOWNIA PLENEROWA

- 7 WYCIĄG GÓRNY + WYCISKANIE
- 8 WIDÓSLARZ
- 9 PROSTOWNIK + ŁAWKA
- 10 PAJACYK + STEPER

ELEMENTY MAŁEJ ARCHITEKTURY

- PROJEKTOWANY KOSZ NA ŚMIECI - SZT. 1
- TABLICA REGULAMINOWA
- PROJEKTOWANA ŁAWKA - SZT. 3

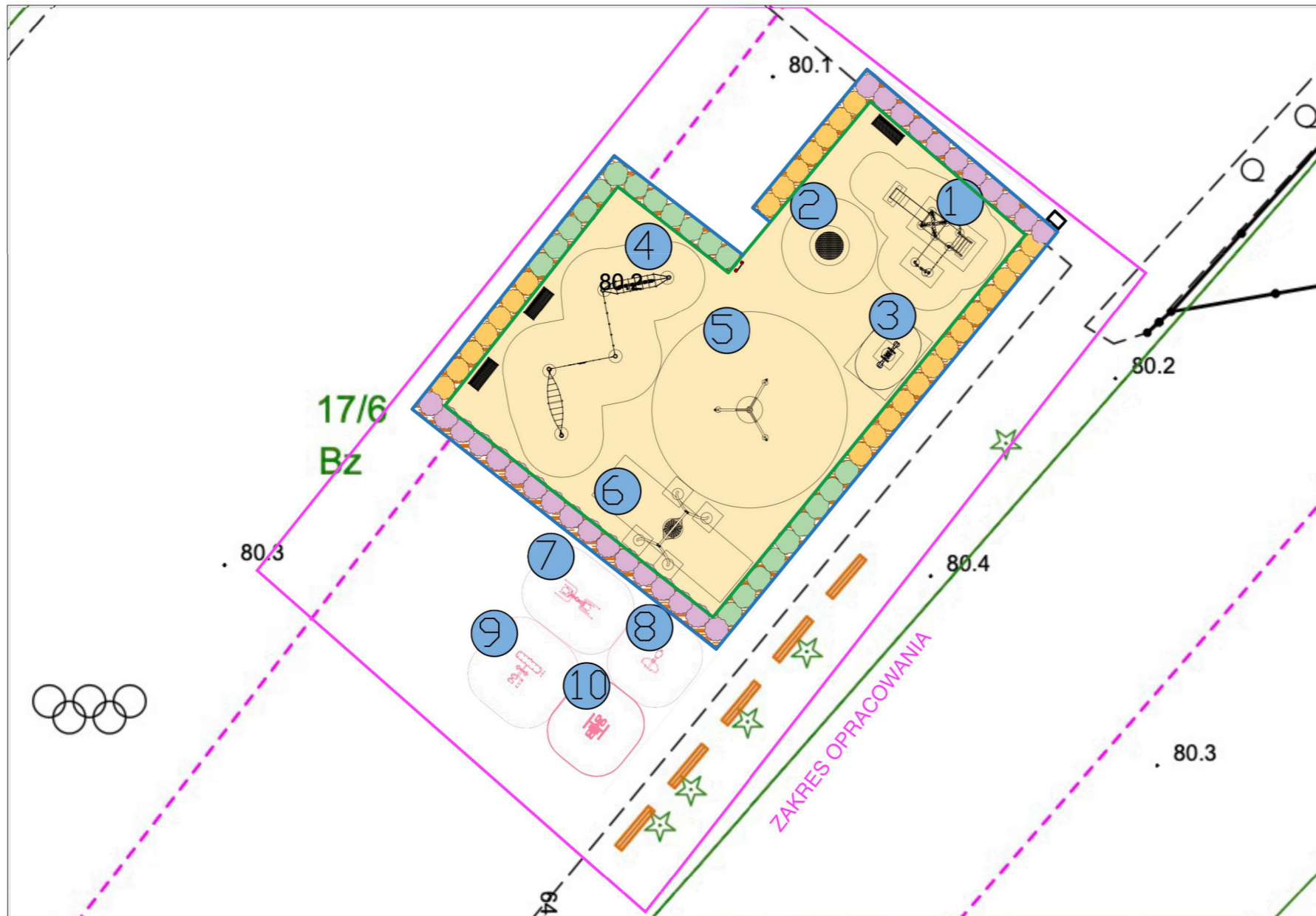
PROJEKTOWANE NAWIERZCHNIE

- PROJEKTOWANA NAWIERZCHNIA - PIASEK WARSTWA 30 CM
- PODSYPKA Z KORY
- PROJEKTOWANE OBRZEŻE TYPU EKOBORD
- PROJEKTOWANE OBRZEŻE GUMOWE - KOLOR ZIELONY 5/25/100

PROJEKTOWANE NASADZENIA

OZNACZENIE I NAZWA:	ILDOŚĆ:
PIECIORNIK KRZEWIASTY "GOLDSTAR"	1szt./m.b. SZT. 27
ABELIDYLLUM KOREAŃSKIE (FORSYLLA BIAŁA) ABELIDYLLUM DISTICHUM	1szt./m.b. SZT. 21
ŻYLISTEK MIESZANCOWY "STRAWBERRY FIELDS"	1szt./m.b. SZT. 28

ZA ZGODNOŚĆ Z  
ORYGINAŁEM MAPY DO  
CELÓW PROJEKTOWYCH



Mapa do celów projektowych - Runowo dz.17/6	
Identyfikator zgłoszenia pracy geodezyjnej	GKG.GZZ.4071.5059.2022
Jednostka ewidencyjna	identyfikator 302109_5
	nazwa Gmina Kórnik
Obręb ewidencyjny	identyfikator 302109_5.0019
	nazwa Runowo
Zakres aktualizacji	-----
Skala mapy	1:500
Nazwa układu współrzędnych	prostokątnych płaskich 2000/6
	układu wysokości PL-KRON86-NH
Arkusze mapy zasadniczej	6.174.13.03.1.4
Data opracowania mapy :	30.03.2022 r.
WYKONAWCA: GEO-Center Usługi Geodezyjne inż. Krzysztof Koszarek www.geo-center.net, tel. 667177074 Cienin Kościelny 34, 62-400 Sępólno	KIEROWNIK PRAC : <b>inż. Krzysztof Koszarek</b> nr upr. 22931

Poświadczam, że niniejszy dokument został opracowany w wyniku prac geodezyjnych i kartograficznych, których rezultaty zawiera operat techniczny, który uzyskał pozytywną weryfikację. Jednocześnie informuję, że jestem świadomy odpowiedzialności karnej za złożenie fałszywego oświadczenia. (Dz.U.2020.0.276 t.j. - Ustawa z dnia 17 maja 1989 r. - Prawo geodezyjne i kartograficzne art. 12b ust. 5a)

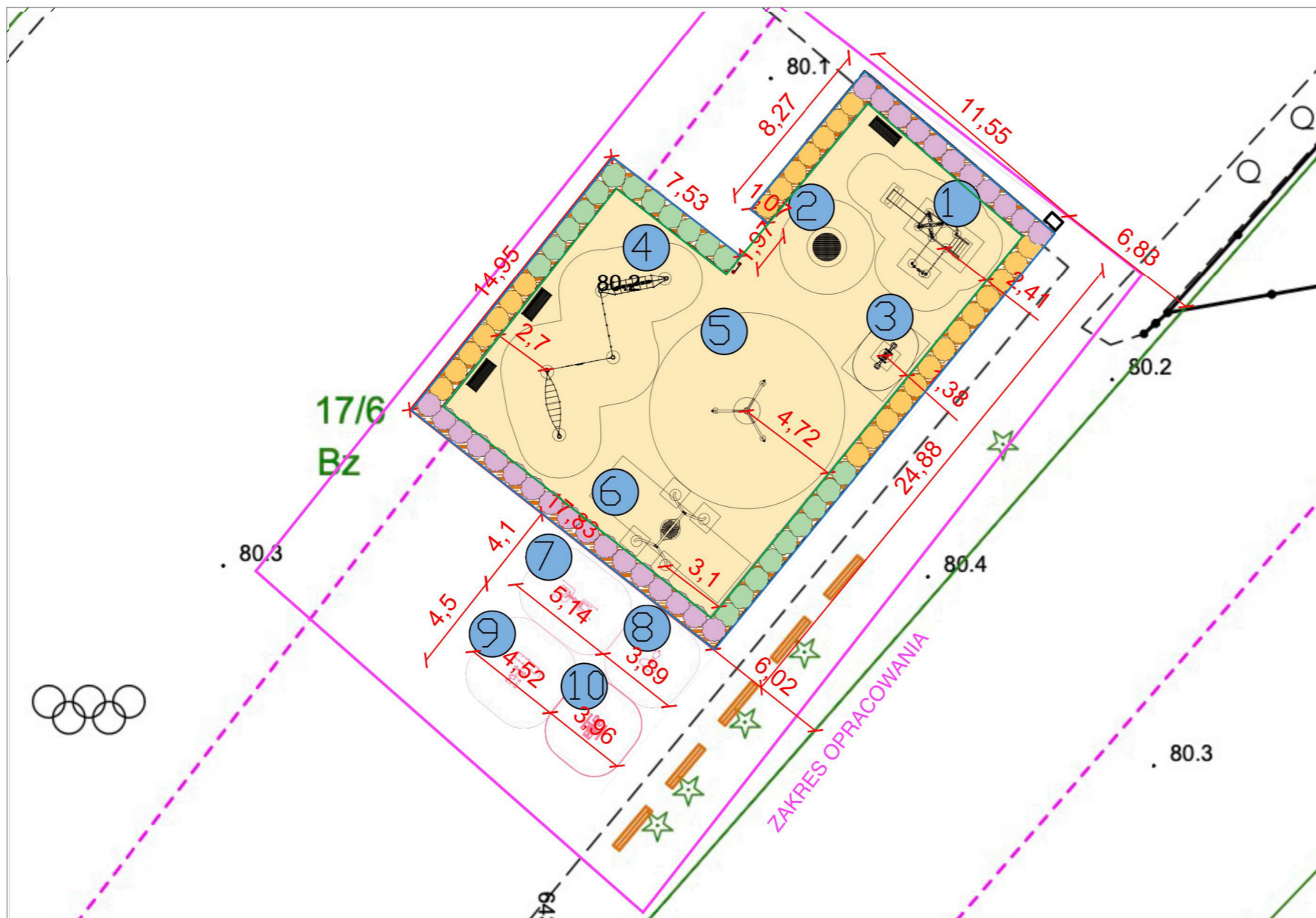
Identyfikator zgłoszenia prac geodezyjnych	GKG.GZZ.4071.5059.2022
Organ służby geodezyjnej, który otrzymał zgłoszenie	Starosta Poznański
Wykonawca prac geodezyjnych	GEO-Center Usługi Geodezyjne inż. Krzysztof Koszarek Cienin Kościelny 34, 62-400 Sępólno
Numer oraz data sporządzenia dokumentu zawierającego wynik pozytywnej weryfikacji	Protokół weryfikacji nr. : 1 z dnia : 07.04.2022
Imię i nazwisko oraz nr. uprawnień zawodowych kierownika prac	GEODETA UPRAWNIONY Krzysztof Koszarek Nr. upr. 22931

UWAGI:  
- Mapa zawiera aktualne informacje o projektowanych sieciach uzbrojenia terenu uzgodnionych w ZUDP.  
- Nie wyklucza się istnienia w terenie innych nie wykazanych na mapie urządzeń podziemnych, które nie były zgłoszone do inwentaryzacji lub o których brak jest informacji w instytucjach branżowych.

LEGENDA:  
- ławka (symbol dodatkowy).

Opracowanie dokumentacji projektowo - kosztorysowej dla budowy placu zabaw			
Adres inwestycji Gmina Kórnik		Nr działki 17/6	obr. Runowo
Inwestor Miasto i Gmina Kórnik Plac Niepodległości 1 62-035, Kórnik		Numer arkusza 2	Skala 1:250 Data 28.06.2022
Jednostka projektowa PRO PLANTS Studio Projektowe Ewelina Fuszara ul. Jarostawa Iwaszkiewicza 5c/7 81-597 Gdynia		Tytuł arkusza Projekt zagospodarowania terenu	
Opracowanie mgr inż. arch. kraj. Ewelina Fuszara		Nr uprawnień 200/P00K/IV/2016	
Specjalność Architektura krajobrazu		Projektant mgr inż. arch. Patrycja Zielińska Specjalność Architektoniczna bez ograniczeń	
Podpis		Podpis	
Stadium : P. A-B			





## LEGENDA

ZAKRES OPRACOWANIA

PROJEKTOWANE ELEMENTY  
PLACU ZABAW

- 1 ZESTAW ZABAWOWY
- 2 TRAMPOLINA
- 3 BUJAK DWUSOBOWY
- 4 ZESTAW SPRAWNOŚCIOWY+LINARIUM
- 5 KARUZELA SŁUPKOWA
- 6 HUSTAWKA-BOCIANIE GNIAZDO

SIŁOWNIA PLENEROWA

- 7 WYCIĄG GÓRNY + WYCISKANIE
- 8 WIDÓSLARZ
- 9 PROSTOWNIK + ŁAWKA
- 10 PAJACYK + STEPER

ELEMENTY MAŁEJ ARCHITEKTURY

- PROJEKTOWANY KOSZ NA ŚMIECI - SZT. 1
- TABLICA REGULAMINOWA
- PROJEKTOWANA ŁAWKA - SZT. 3

PROJEKTOWANE NAWIERZCHNIE

- PROJEKTOWANA NAWIERZCHNIA - PIASEK WARSTWA 30 CM
- PODSYPKA Z KORY
- PROJEKTOWANE OBRZEŻE TYPU EKOBORD
- PROJEKTOWANE OBRZEŻE GUMOWE - KOLOR ZIELONY 5/25/100

**UWAGA! WYMIARY ZOSTAŁY PODANE W METRACH**  
PROJEKTOWANE NASADZENIA

OZNACZENIE I NAZWA:	ILDOŚĆ:
PLECIOKNIK KRZEWIASTY "GOLDSTAR"	1szt./m.b. SZT. 27
ABELIDPHYLLUM KOREAŃSKIE (FORSYCJA BIAŁA) ABELIDPHYLLUM DISTICHUM	1szt./m.b. SZT. 21
ŻYLISTEK MIESZANCOWY "STRAWBERRY FIELDS"	1szt./m.b. SZT. 28

ZA ZGODNOŚĆ Z  
ORYGINAŁEM MAPY DO  
CELÓW PROJEKTOWYCH

### Mapa do celów projektowych - Runowo dz.17/6

Identyfikator zgłoszenia pracy geodezyjnej	GKG.GZZ.4071.5059.2022	
Jednostka ewidencyjna	identyfikator	302109_5
	nazwa	Gmina Kórnik
Obręb ewidencyjny	identyfikator	302109_5.0019
	nazwa	Runowo
Zakres aktualizacji	-----	
Skala mapy	1:500	
Nazwa układu współrzędnych	prostokątnych płaskich	2000/6
	układu wysokości	PL-KRON86-NH
Arkusze mapy zasadniczej	6.174.13.03.1.4	
Data opracowania mapy :	30.03.2022 r.	

WYKONAWCA:

GEO-Center Usługi Geodezyjne  
inż. Krzysztof Koszarek  
www.geo-center.net, tel. 667177074  
Cienin Kościelny 34, 62-400 Sępca

KIEROWNIK PRAC :

**GEODETA UPRAWNIONY**  
**inż. Krzysztof Koszarek**  
nr upr. 22931

Poświadczam, że niniejszy dokument został opracowany w wyniku prac geodezyjnych i kartograficznych, których rezultaty zawiera operat techniczny, który uzyskał pozytywną weryfikację. Jednocześnie informuję, że jestem świadomy odpowiedzialności karnej za złożenie fałszywego oświadczenia.  
(Dz.U.2020.0.276 t.j. - Ustawa z dnia 17 maja 1989 r. - Prawo geodezyjne i kartograficzne art. 12b ust. 5a)

Identyfikator zgłoszenia prac geodezyjnych	GKG.GZZ.4071.5059.2022
Organ służby geodezyjnej, który otrzymał zgłoszenie	Starosta Poznański
Wykonawca prac geodezyjnych	GEO-Center Usługi Geodezyjne inż. Krzysztof Koszarek Cienin Kościelny 34, 62-400 Sępca
Numer oraz data sporządzenia dokumentu zawierającego wynik pozytywnej weryfikacji	Protokół weryfikacji nr. : 1 z dnia : 07.04.2022
Imię i nazwisko oraz nr. uprawnień zawodowych kierownika prac	GEODETA UPRAWNIONY Krzysztof Koszarek Nr. upr. 22931

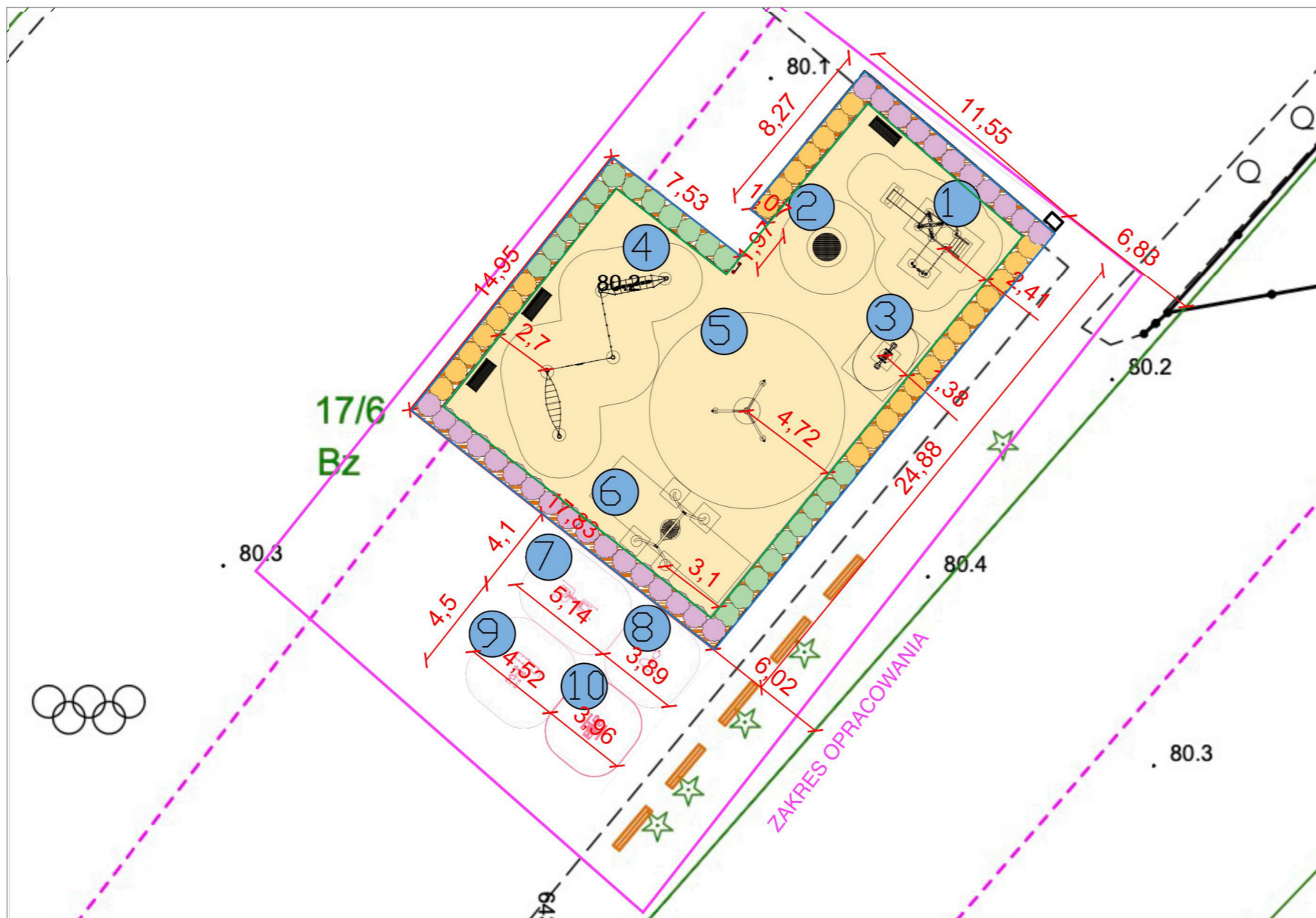
UWAGI:  
- Mapa zawiera aktualne informacje o projektowanych sieciach uzbrojenia terenu uzgodnionych w ZUDP.  
- Nie wyklucza się istnienia w terenie innych nie wykazanych na mapie urządzeń podziemnych, które nie były zgłoszone do inwentaryzacji lub o których brak jest informacji w instytucjach branżowych.

LEGENDA: - ławka (symbol dodatkowy).

### Opracowanie dokumentacji projektowo - kosztorysowej dla budowy placu zabaw

Adres inwestycji	Gmina Kórnik	Nr działki	17/6
		obr. Runowo	
Investor	Miasto i Gmina Kórnik Plac Niepodległości 1 62-035, Kórnik	Numer arkusza	Skala 1:250
		3	Data 28.06.2022
Jednostka projektowa	PRD PLANTS Studio Projektowe Ewelina Fuszara ul. Jarostawa Iwaszkiewiczza 5c/7 81-597 Gdynia	Tytuł arkusza Projekt zagospodarowania terenu wymiarowanie	
		Nr uprawnień	200/PDDK/IV/2016
Opracowanie	mgr inż. arch. kraj. Ewelina Fuszara	Specjalność	Architektura krajobrazu
Projektant	mgr inż. arch. Patrycja Zielńska	Specjalność	Architektoniczna bez ograniczeń
Podpis		Podpis	
Stadium : P. A-B			





## LEGENDA

ZAKRES OPRACOWANIA

PROJEKTOWANE ELEMENTY  
PLACU ZABAW

- 1 ZESTAW ZABAWOWY
- 2 TRAMPOLINA
- 3 BUJAK DWUSOBOWY
- 4 ZESTAW SPRAWNOŚCIOWY+LINARIUM
- 5 KARUZELA SŁUPKOWA
- 6 HUSTAWKA-BOCIANIE GNIAZDO

SIŁOWNIA PLENEROWA

- 7 WYCIĄG GÓRNY + WYCISKANIE
- 8 WIDÓSLARZ
- 9 PROSTOWNIK + ŁAWKA
- 10 PAJACYK + STEPER

ELEMENTY MAŁEJ ARCHITEKTURY

- PROJEKTOWANY KOSZ NA ŚMIECI - SZT. 1
- TABLICA REGULAMINOWA
- PROJEKTOWANA ŁAWKA - SZT. 3

PROJEKTOWANE NAWIERZCHNIE

- PROJEKTOWANA NAWIERZCHNIA - PIASEK WARSTWA 30 CM
- PODSYPKA Z KORY
- PROJEKTOWANE OBRZEŻE TYPU EKOBORD
- PROJEKTOWANE OBRZEŻE GUMOWE - KOLOR ZIELONY 5/25/100

**UWAGA! WYMIARY ZOSTAŁY PODANE W METRACH**  
PROJEKTOWANE NASADZENIA

OZNACZENIE I NAZWA:	ILDOŚĆ:
PLECIOKNIK KRZEWIASTY "GOLDSTAR"	1szt./m.b. SZT. 27
ABELIDPHYLLUM KOREAŃSKIE (FORSYCJA BIAŁA) ABELIDPHYLLUM DISTICHUM	1szt./m.b. SZT. 21
ŻYLISTEK MIESZANCOVY "STRAWBERRY FIELDS"	1szt./m.b. SZT. 28

ZA ZGODNOŚĆ Z  
ORYGINAŁEM MAPY DO  
CELÓW PROJEKTOWYCH

### Mapa do celów projektowych - Runowo dz.17/6

Identyfikator zgłoszenia pracy geodezyjnej	GKG.GZZ.4071.5059.2022	
Jednostka ewidencyjna	identyfikator	302109_5
	nazwa	Gmina Kórnik
Obręb ewidencyjny	identyfikator	302109_5.0019
	nazwa	Runowo
Zakres aktualizacji	-----	
Skala mapy	1:500	
Nazwa układu współrzędnych	prostokątnych płaskich	2000/6
	układu wysokości	PL-KRON86-NH
Arkusz mapy zasadniczej	6.174.13.03.1.4	
Data opracowania mapy :	30.03.2022 r.	

WYKONAWCA:

GEO-Center Usługi Geodezyjne  
inż. Krzysztof Koszarek  
www.geo-center.net, tel. 667177074  
Cienin Kościelny 34, 62-400 Sępca

KIEROWNIK PRAC :

**GEODETA UPRAWNIONY**  
**inż. Krzysztof Koszarek**  
nr upr. 22931

Poświadczam, że niniejszy dokument został opracowany w wyniku prac geodezyjnych i kartograficznych, których rezultaty zawiera operat techniczny, który uzyskał pozytywną weryfikację. Jednocześnie informuję, że jestem świadomy odpowiedzialności karnej za złożenie fałszywego oświadczenia.  
(Dz.U.2020.0.276 t.j. - Ustawa z dnia 17 maja 1989 r. - Prawo geodezyjne i kartograficzne art. 12b ust. 5a)

Identyfikator zgłoszenia prac geodezyjnych	GKG.GZZ.4071.5059.2022
Organ służby geodezyjnej, który otrzymał zgłoszenie	Starosta Poznański
Wykonawca prac geodezyjnych	GEO-Center Usługi Geodezyjne inż. Krzysztof Koszarek Cienin Kościelny 34, 62-400 Sępca
Numer oraz data sporządzenia dokumentu zawierającego wynik pozytywnej weryfikacji	Protokół weryfikacji nr. : 1 z dnia : 07.04.2022
Imię i nazwisko oraz nr. uprawnień zawodowych kierownika prac	GEODETA UPRAWNIONY Krzysztof Koszarek Nr. upr. 22931

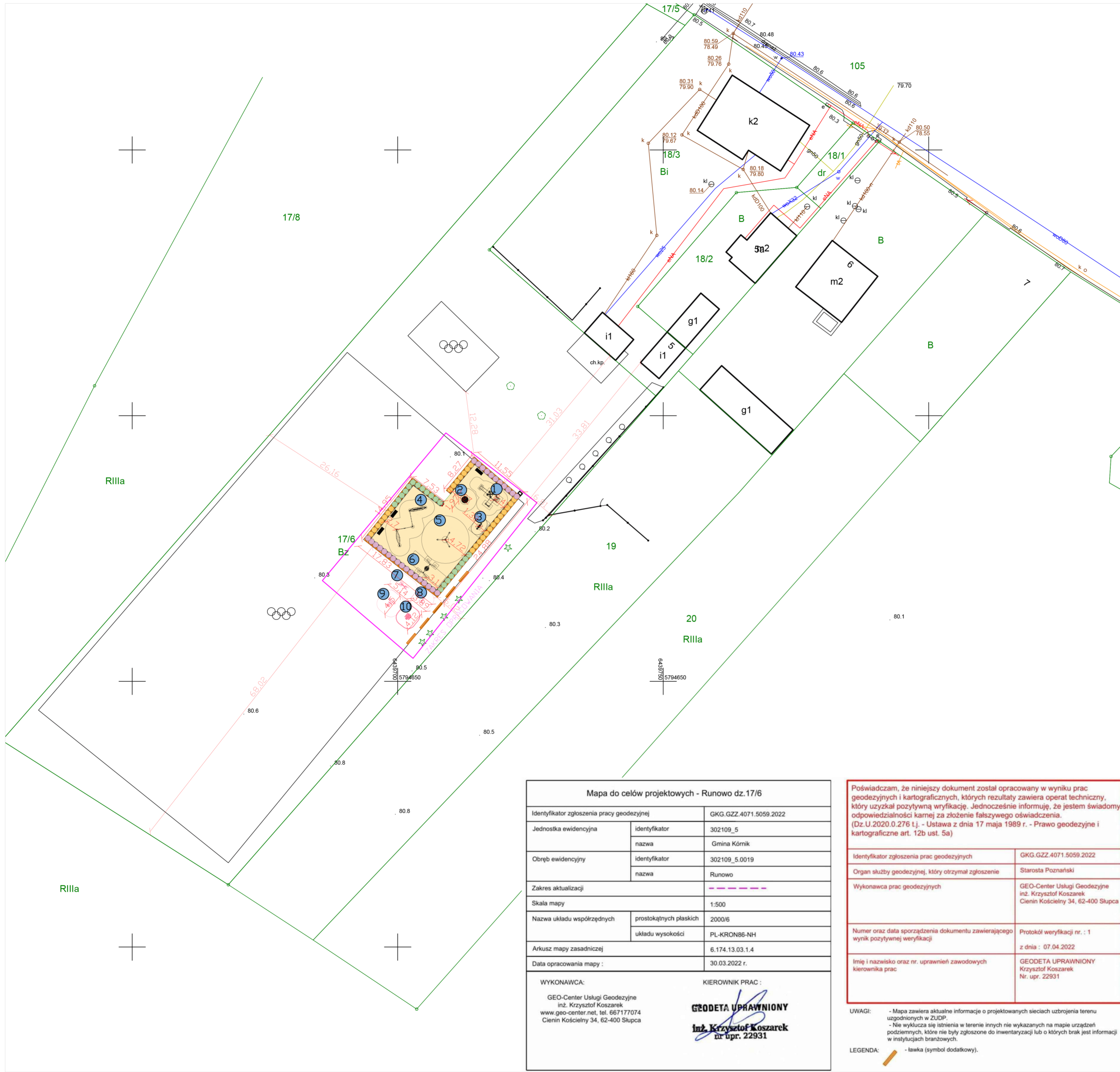
UWAGI:  
- Mapa zawiera aktualne informacje o projektowanych sieciach uzbrojenia terenu uzgodnionych w ZUDP.  
- Nie wyklucza się istnienia w terenie innych nie wykazanych na mapie urządzeń podziemnych, które nie były zgłoszone do inwentaryzacji lub o których brak jest informacji w instytucjach branżowych.

LEGENDA: - ławka (symbol dodatkowy).

### Opracowanie dokumentacji projektowo - kosztorysowej dla budowy placu zabaw

Adres inwestycji	Gmina Kórnik		Nr działki	17/6
			obr. Runowo	
Investor	Miasto i Gmina Kórnik Plac Niepodległości 1 62-035, Kórnik	Numer arkusza	Skala	1:250
		3	Data	28.06.2022
Jednostka projektowa	PRD PLANTS Studio Projektowe Ewelina Fuszara ul. Jarostawa Iwaszkiewiczza 5c/7 81-597 Gdynia	Tytuł arkusza Projekt zagospodarowania terenu wymiarowanie		
		Nr uprawnień	200/P00K/IV/2016	
Opracowanie	mgr inż. arch. kraj. Ewelina Fuszara	Specjalność	Projektant	mgr inż. arch. Patrycja Zielńska
		Architektura krajobrazu	Architektoniczna bez ograniczeń	
Podpis		Podpis		
Stadium : P. A-B				





### LEGENDA

- ZAKRES OPRACOWANIA**
- PROJEKTOWANE ELEMENTY PLACU ZABAW**
- |   |                               |
|---|-------------------------------|
| 1 | ZESTAW ZABAWOWY               |
| 2 | TRAMPOLINA                    |
| 3 | BUJAK DWUSOBOWY               |
| 4 | ZESTAW SPRAWNOŚCIOWY+LINARIUM |
| 5 | KARUZELA SŁUPKOWA             |
| 6 | HUSTAWKA-BOCIANIE GNIAZDO     |
- SIŁOWNIA PLENEROWA**
- |    |                           |
|----|---------------------------|
| 7  | WYCIĄG GÓRNY + WYCISKANIE |
| 8  | WIDÓLARZ                  |
| 9  | PROSTOWNIK + ŁAWKA        |
| 10 | PAJACYK + STEPER          |
- ELEMENTY MAŁEJ ARCHITEKTURY**
- |          |                                      |
|----------|--------------------------------------|
| [Symbol] | PROJEKTOWANY KOSZ NA ŚMIECI - SZT. 1 |
| [Symbol] | TABLICA REGULAMINOWA                 |
| [Symbol] | PROJEKTOWANA ŁAWKA - SZT. 3          |
- PROJEKTOWANE NAWIERZCHNIE**
- |          |  |
|----------|--|
| [Symbol] | PROJEKTOWANA NAWIERZCHNIA - PIASEK WARSTWA 30 CM     |
| [Symbol] | PODSYPKA Z KORY                                      |
| [Symbol] | PROJEKTOWANE OBRZEŻE TYPU EKOBORD                    |
| [Symbol] | PROJEKTOWANE OBRZEŻE GUMOWE - KOLOR ZIELONY 5/25/100 |
- PROJEKTOWANE NASADZENIA**
- | OZNACZENIE I NAZWA:  | ILDOŚĆ:           |
|--|-------------------|
| [Symbol] PIECZONIK KRZEWIASTY "GOLISTAR"   | 1szt./nb. SZT. 27 |
| [Symbol] ABELIOPHYLLUM KORDEANSKIE<br>[Symbol] ABELIOPHYLLUM BIALO<br>[Symbol] ABELIOPHYLLUM DISTICHUM | 1szt./nb. SZT. 21 |
| [Symbol] ZYLISTEK MIESZĄCOWY "STRAWIECZY FIELOS"   | 1szt./nb. SZT. 28 |

UWAGA! WYMIARY ZOSTAŁY PODANE W METRACH

ZA ZGODNOŚĆ Z  
ORYGINAŁEM MAPY DO  
CELÓW PROJEKTOWYCH



Mapa do celów projektowych - Runowo dz.17/6	
Identyfikator zgłoszenia pracy geodezyjnej	GKG.GZZ.4071.5059.2022
Jednostka ewidencyjna	identyfikator 302109_5
	nazwa Gmina Kórnik
Obręb ewidencyjny	identyfikator 302109_5.0019
	nazwa Runowo
Zakres aktualizacji	---
Skala mapy	1:500
Nazwa układu współrzędnych	prostokątnych płaskich 2000/6
	układu wysokości PL-KRON86-NH
Arkusze mapy zasadniczej	6.174.13.03.1.4
Data opracowania mapy :	30.03.2022 r.
WYKONAWCA:	KIEROWNIK PRAC :
GEO-Center Usługi Geodezyjne inż. Krzysztof Koszarek www.geo-center.net, tel. 667177074 Cienin Kościelny 34, 62-400 Słupca	<b>GEODETA UPRAWNIONY</b> <b>inż. Krzysztof Koszarek</b> nr upr. 22931

Poświadczam, że niniejszy dokument został opracowany w wyniku prac geodezyjnych i kartograficznych, których rezultaty zawiera operat techniczny, który uzyskał pozytywną weryfikację. Jednocześnie informuję, że jestem świadomy odpowiedzialności kamej za złożenie fałszywego oświadczenia. (Dz.U.2020.0.276 l.). - Ustawa z dnia 17 maja 1989 r. - Prawo geodezyjne i kartograficzne art. 12b ust. 5a)	
Identyfikator zgłoszenia prac geodezyjnych	GKG.GZZ.4071.5059.2022
Organ służby geodezyjnej, który otrzymał zgłoszenie	Starosta Poznański
Wykonawca prac geodezyjnych	GEO-Center Usługi Geodezyjne inż. Krzysztof Koszarek Cienin Kościelny 34, 62-400 Słupca
Numer oraz data sporządzenia dokumentu zawierającego wynik pozytywnej weryfikacji	Protokół weryfikacji nr. : 1 z dnia : 07.04.2022
Imię i nazwisko oraz nr. uprawnień zawodowych kierownika prac	GEODETA UPRAWNIONY Krzysztof Koszarek Nr. upr. 22931
UWAGI:	- Mapa zawiera aktualne informacje o projektowanych sieciach uzbrojenia terenu uzgodnionych w ZUDP. - Nie wyklucza się istnienia w terenie innych nie wykazanych na mapie urządzeń podziemnych, które nie były zgłoszone do inwentaryzacji lub o których brak jest informacji w instytucjach branżowych.
LEGENDA:	- ławka (symbol dodatkowy).

Opracowanie dokumentacji projektowo - kosztorysowej dla budowy placu zabaw			
Adres Inwestycji Gmina Kórnik		Nr działki 17/6	obr. Runowo
Inwestor Miasto i Gmina Kórnik Plac Niepodległości 1 62-035, Kórnik	Numer arkusza 4	Skala 1:500	Data 28.06.2022
		Tytuł arkusza Projekt zagospodarowania terenu wymiarowanie	
Jednostka projektowa PRB PLANTS Studio Projektowe Ewelina Fuszara ul. Jarostawa Iwaszkiewicza 5c/7 81-597 Gdynia		Nr uprawnień 200/PDOK/IV/2016	Specjalność Architektoniczna bez ograniczeń
Opracowanie mgr inż. arch. kraj. Ewelina Fuszara	Specjalność Architektura krajobrazu	Projektant mgr inż. arch. Patrycja Zielińska	Specjalność Architektoniczna bez ograniczeń
Podpis		Podpis	
Stadium : P. A-B			