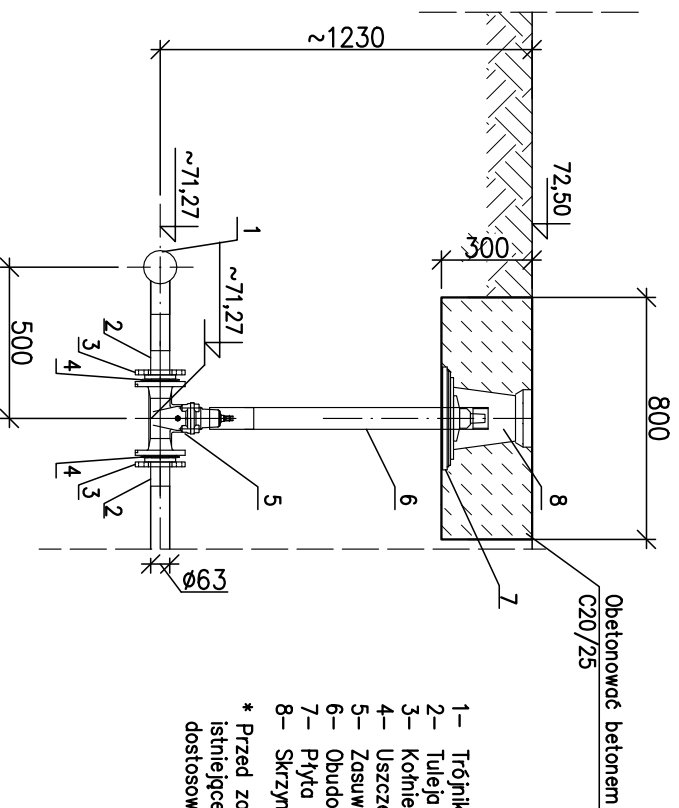


ROZWIĄZANIE TRÓJNIKA WODOCIĄGOWEGO

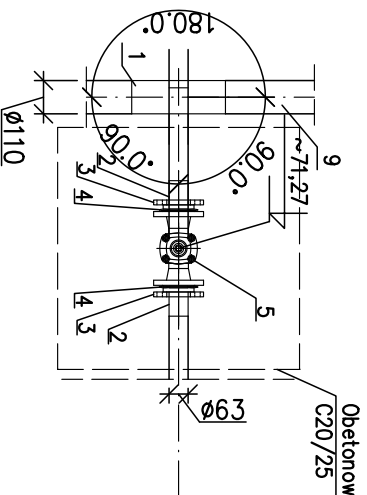
skala 1:25

Projektowany trójnik



- 1- Trójnik redukcyjny $\varnothing 110/63$;
- 2- Tuleja kołnierzowa $\varnothing 63$;
- 3- Kołnierz stalowy galwanizowany $\varnothing 63$;
- 4- Uszczelka gumowa do połączeń kołnierzowych $\varnothing 63$;
- 5- Zasuwa odcinająca kołnierzowa DN50;
- 6- Obudowa teleskopowa głębokości 0,9–1,3m; *
- 7- Płyta podkładowa;
- 8- Stryżnika uliczna;

* Przed zamówieniem obudowy należy zweryfikować rzędną istniejącej sieci wodociągowej. Długość obudowy dostosowana do rzeczywistej głębokości wodociągu.



- UWAGI:**
1. Przed rozpoczęciem robót należy dokonać odkrywkę celem potwierdzenia rzędnej istniejącej sieci wodociągowej. W przypadku wystąpienia innej rzędnej niż założona w projekcie należy się skontaktować z nadzorem autorskim.
 2. Na całej długości przewodów należy wykonać podsypkę i nadsypkę piaskową. Szczegółowe wytyczne ułożenia rur oraz wykonania nadsypki i podsyпки należy wykonać według wytycznych dostawcy rur.

E.CORAX



SP. Z O.O.

NAZWA INWESTORA
PRZEDSIĘBIORSTWO WODOCIĄGÓW I KANALIZACJI SPÓŁKA Z O.O.

Targowa 8
64-300 Nowy Tomyśl

NAZWA ZDANIA
Modernizacja istniejącej na terenie Oczyszczalni Ścieków wiatry kompostowni osadów ściekowych poprzez jej obudowę i wykonanie układu umowniania i dezodoracji powietrza poprocesowego na płuczka chemicznych

NUMER DZIAKI
dz.ew. nr 1641/5 w Nowym Tomyślu

NUMER UMOWY
24/2018 z dnia 18.05.2018

FAZA ZDANIA
Projekt wykonawczy

SKALA
1:25

BRANŻA
sanitarna

Tytuł rysunku

Rozwiązanie trójnika wodociągowego

NR RYSUNKU	SPECJALNOŚĆ	NR UPRAWNIENI	DATA	PODPIS	
S-06-00					
PROJEKTANT	mgr inż. Łukasz Banach	LBS/001/1/POOS/11	12.2018		
OPRACOWAŁ	mgr inż. Paulina Klonowska	-	12.2018		
SPRAWDZAJĄCY	mgr inż. Parys Piłcydis	sanitarna	15/99/GW	12.2018	