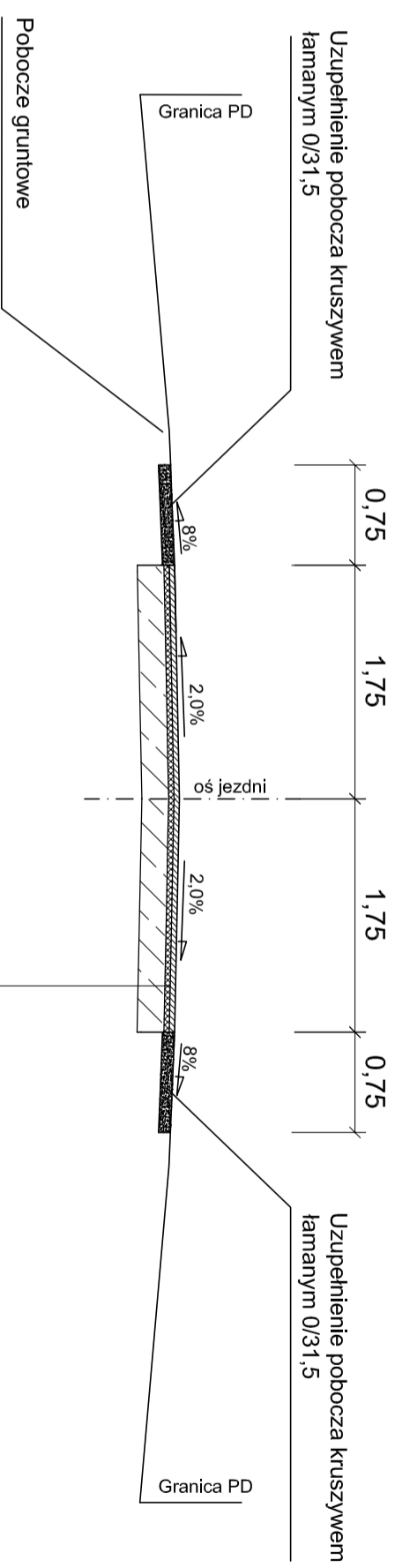


# PRZEKRÓJ NORMALNY

km 0+009-0+780, 1+020-1+790



## Projektowana nawierzchnia

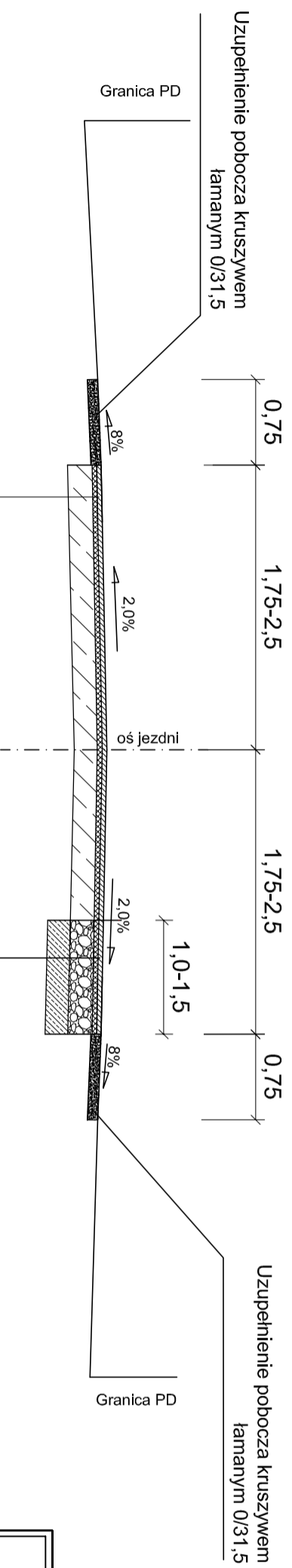
Warstwa ścieralna z betonu asfaltowego AC 11S gr. 4 cm

Warstwa profilowa z betonu asfaltowego AC 11W śred. gr. 2-4 cm

Istniejąca konstrukcja

# PRZEKRÓJ NORMALNY

km 0+780-+900



## Projektowane poszerzenie jezdni

Warstwa ścieralna z betonu asfaltowego AC 11S gr. 4 cm

Warstwa wiążąca z betonu asfaltowego AC 11W gr. 4 cm

Podbudowa zasadnicza z kruszywa łamanego 0/63 gr. 20 cm

Podbudowa pomocnicza z kruszywa stabilizowanego cementem  $R_m=4,0$  MPa gr. 20 cm

## Projektowana nawierzchnia

Warstwa ścieralna z betonu asfaltowego AC 11S gr. 4 cm

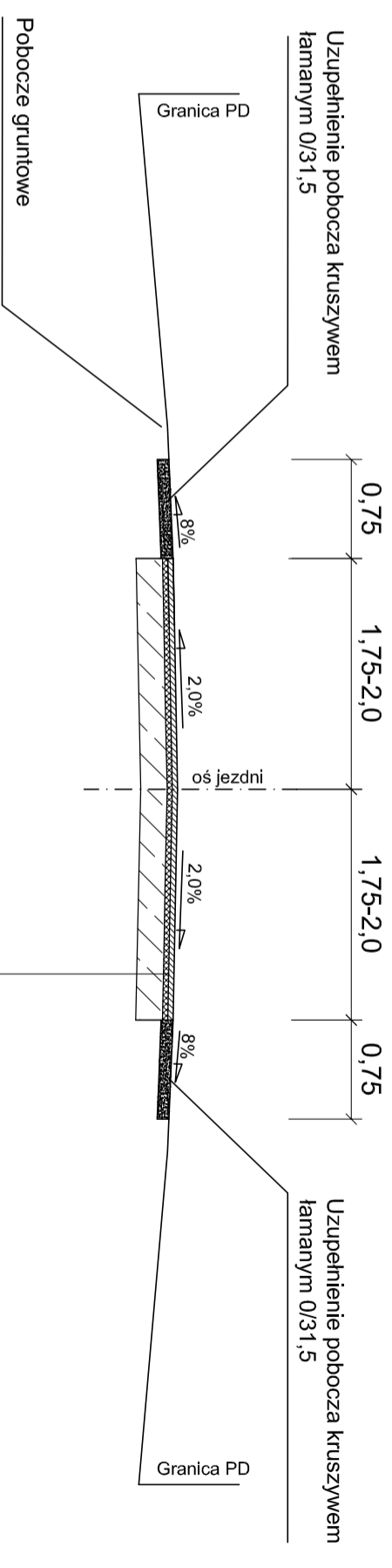
Warstwa profilowa z betonu asfaltowego AC 11W śred. gr. 2-4 cm

Istniejąca konstrukcja

PRZEBUDOWA DRUGI WEWNĘTRZNEJ W MIEJSCOWOŚCI MANASTERZ NA DZ. NR EWID. GR. 253, 328, 376 Gmina Wągrownica jedn. ewid. 180411_2, obręb 0002 Monastarz nr ewid. gr. : 253, 328, 376			
Adres			
Stadium	PROJEKT TECHNICZNO-WYKONAWCZY DO ZGŁOSZENIA ROBÓT BUDOWLANYCH		
Opracował			
Nazwa rys.	PRZEKROJE NORMALNE		
Skala	1:50	data oprac.:	listopad 2022
		Nr rys.:	5

# PRZEKRÓJ NORMALNY

km 0+950 - 1+020



## Projektowana nawierzchnia

Warstwa ścieralna z betonu asfaltowego AC 11S

gr. 4 cm

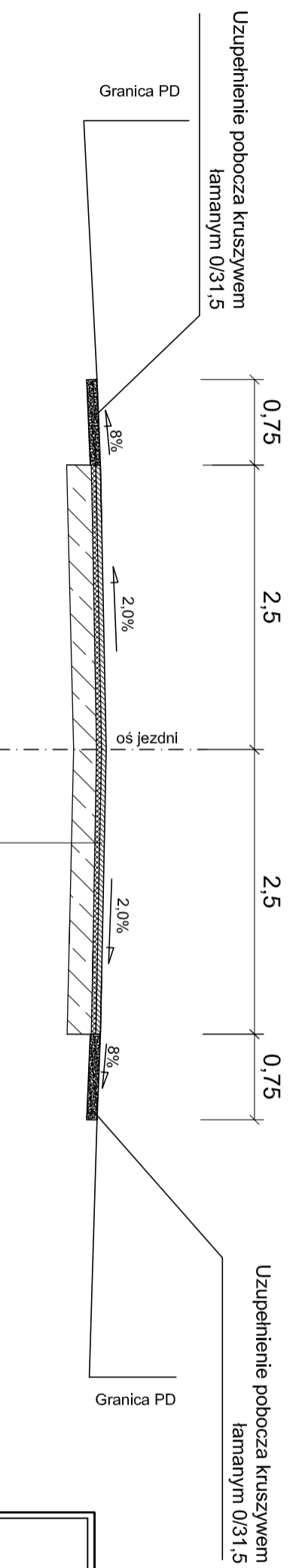
Warstwa profilowa z betonu asfaltowego AC 11W

śred. gr. 2-4 cm

Istniejąca konstrukcja

# PRZEKRÓJ NORMALNY

km 0+008 - 0+406,5



## Projektowana nawierzchnia

Warstwa ścieralna z betonu asfaltowego AC 11S

gr. 4 cm

Warstwa profilowa z betonu asfaltowego AC 11W

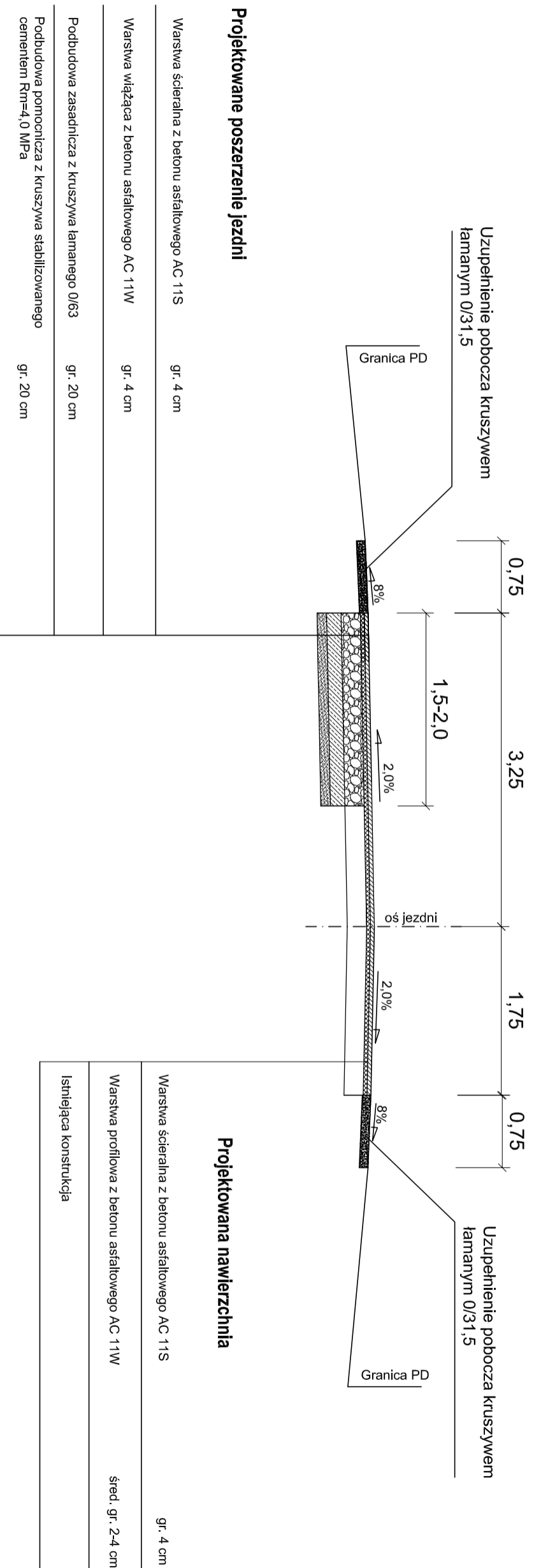
śred. gr. 2-4 cm

Istniejąca konstrukcja

Adres	Gmina Wągrownica jedn. ewid. 180411_2, obręb 0002 Monasterz nr ewid. gr. : 253, 328, 376
Stadium	PROJEKT TECHNICZNO-WYKONAWCZY DO ZGŁOSZENIA ROBÓT BUDOWLANYCH
Opracował	
Nazwa rys.	PRZEKROJE NORMALNE
Skala	1:50
data oprac.:	listopad 2022
Nr rys.:	6

PRZEBUDOWA DRÓGI WEWNĘTRZNEJ  
W MIEJSCOWOŚCI MANASTERZ  
NA DZ. NR EWID. GR. 253, 328, 376

# PRZEKRÓJ PRZEZ MIJANKĘ



PRZEBUDOWA DRÓGI WEWNĘTRZNEJ W MIEJSCOWOŚCI MANASTERZ NA DZ. NR EWID. GR. 253, 328, 376		
Adres	Gmina Wągrownica jedn. ewid. 180411_2, obręb 0002 Monasterz nr ewid. gr. : 253, 328, 376	
Stadium	PROJEKT TECHNICZNO-WYKONAWCZY DO ZGŁOSZENIA ROBÓT BUDOWLANYCH	
Opracował		
PRZEKROJE NORMALNE		
Skala 1:50	data oprac.: listopad 2022	Nr rys.: 7