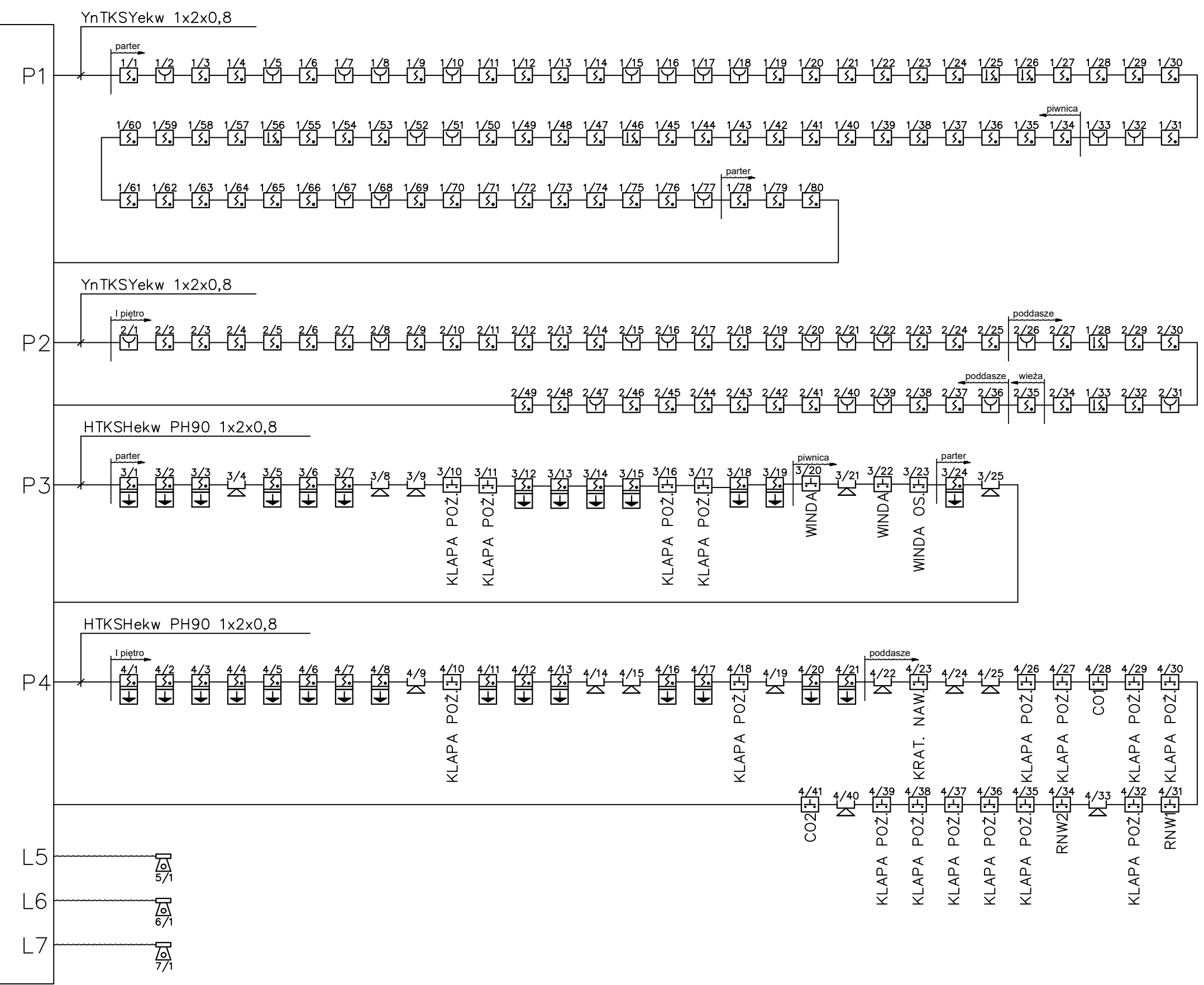
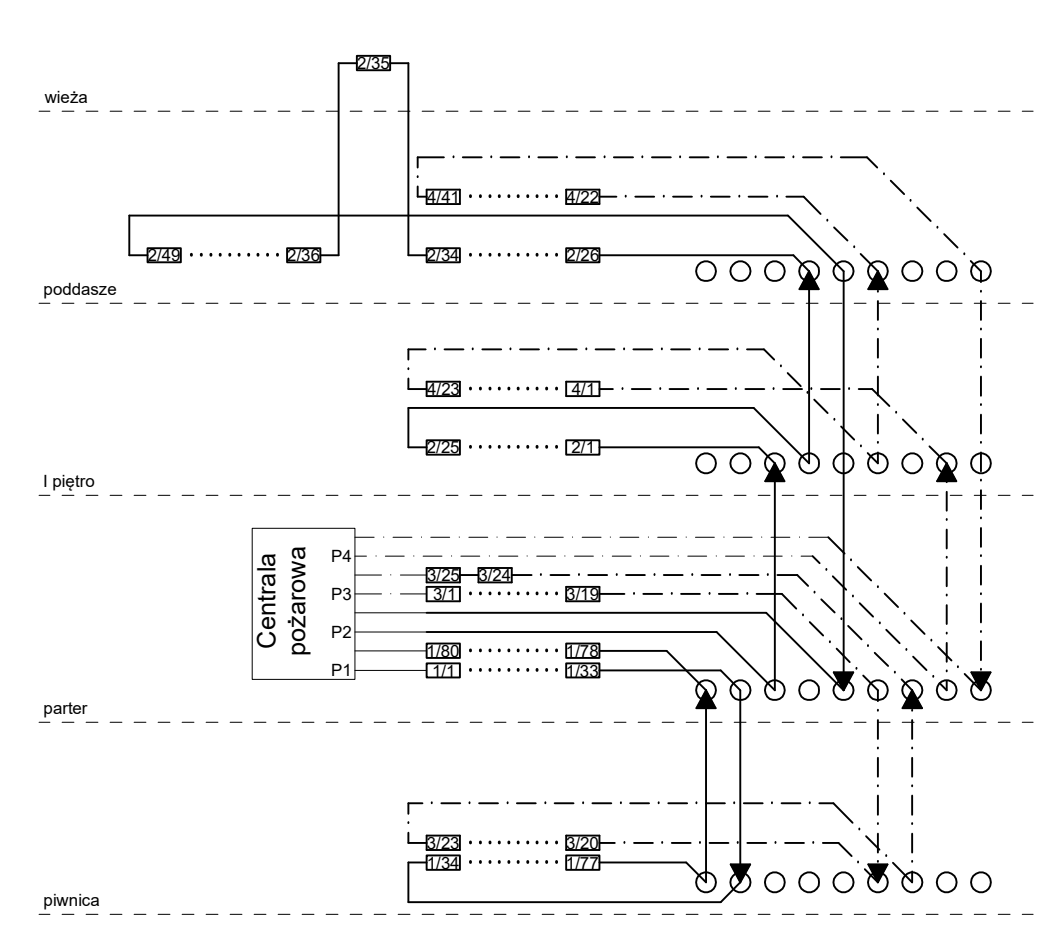


Projektowana centrala w Pom. 1.19  
Polon 6000



~230V  
HDGs 3x2,5

Schemat przejść kabli instalacji SSP pomiędzy kondygnacjami



**Legenda**

- Czujka optyczna dymu
- Czujka optyczna dymu w przestrzeni międzysufitowej
- Czujka wielodetektorowa (dymu i temperatury)
- Dodatkowy wskaźnik zadziałania
- Ręczny ostrzegacz pożarowy
- Moduł sterujący
- Sygnalizator optyczno - akustyczny
- Sygnalizator pętlowy

jednostka projektowa			
<b>ARCHI-GRAF</b> JANUSZ KICIŃSKI & ROMAN SZUMNY			
64-920 PIŁA, UL. KOSSAKA 110		TEL/FAX (067)2137075; 3512757	
Inwestor: <b>AKADEMIA NAUK STOSOWANYCH im. STANISŁAWA STAZICA W PIŁE</b> ul. Podchorążych 10, 64-920 Piła			
nazwa zamierzenia budowlanego: <b>PRZEBUDOWA BUDYNKU "C" - BIBLIOTEKA Akademii Nauk Stosowanych im. Stanisława Stazica w Piłe</b>			
projektant: mgr inż. Wiesław Kolassa uprawnienia budowlane do projektowania bez ograniczeń w specjalności elektrycznej Nr ewiden. KUP/0143/POOE/11		03.2022 r.	
sprawdzający:		03.2022 r.	
opracował:	mgr inż. Robert Kolassa		
tytuł rysunku:	SCHEMAT SSP		
nr rysunku:	PW-E-1103-21-16	branża:	elektryczna
etap projektowania:	data opracowania:	skala:	strona:
PROJEKT WYKONAWCZY	marzec 2022 r.	---	---