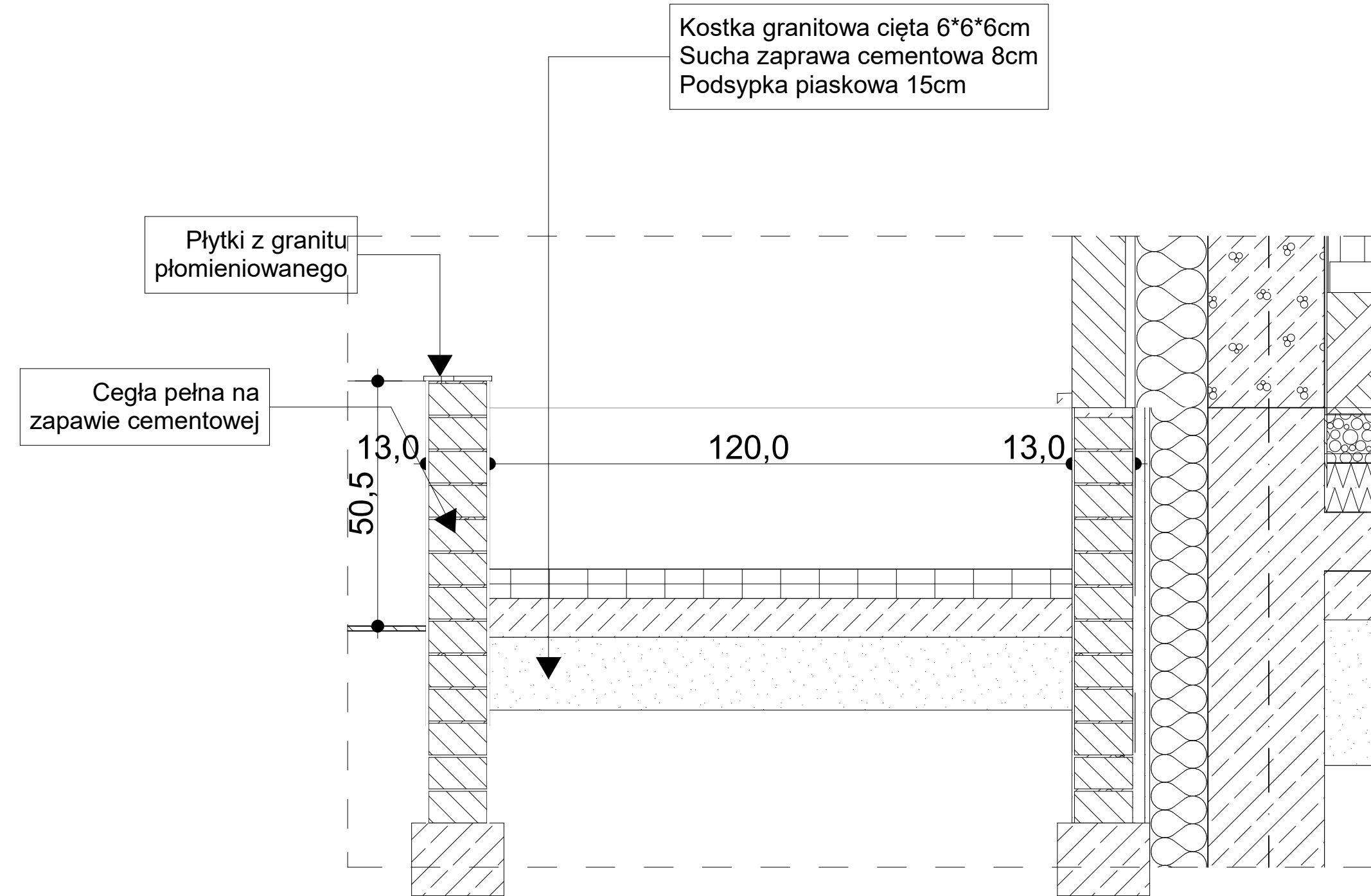



DETAL RAMPY WEWNĘTRZNEJ
SKALA 1:10



DETAL RAMPY ZEWNĘTRZNEJ
SKALA 1:10

		ABC Pracownia Projektowa Bożena Nosila	
ul. Roosevelta 59/11 41-800 Zabrze tel. 609-228-618 tel. 603-704-970 biuro@abcentrum-dom.pl			
INWESTOR: POWIAT OLGUSKI UL. MICKIEWICZA 2, 32-300 OLGUSZ			
STANOWISKO	IMIE I NAZWISKO	UPRAWNIENIA	PODPIS
GŁÓWNY PROJEKTANT	mgr inż. arch. Aleksander NOSIŁA	15/05/SLOKK	
PROJEKTANT			
ZESPÓŁ PROJEKTOWY	mgr inż. arch. Bożena NOSIŁA		
SPRAWDZIŁ	mgr inż. arch. Wiesław ZAŁĘCKI	39/97	
TEMAT	BUDOWA SALI GIMNASTYCZNEJ WRAZ Z ŁĄCZNIKIEM PRZY ZEPOLE SZKÓŁ NR 1	SKALA	1:10
		BRANŻA	ARCH
		FAZA	PAB
		DATA	09/2021
ADRES	UL. GÓRNICZA 12 32-300 OLGUSZ DZIAŁKA NR: 1676, 1677	SYGNATURA PROJEKTU	NR RYS. AD/02
		ZMIANA	DATA ZMIANY
TRESC RYSUNKU: DETALE			