



Osoba kontaktowa  
E-mail  
Telefon  
Telefaks  
**Klient**

Osoba kontaktowa  
E-mail  
Telefon

## Tekst ofertowy

ID projektu SSO-2024-01-25 - MPEC Tarnów - PN/6/2024/D

Nazwa projektu  
Miejsce montażu  
Numer pozycji klienta

Data 25/01/2024

Poz.	Licz.	Nazwa	PG
<b>5</b>		<b>Poz. 5 - Długa 18 Przychodnia - ta sama dł. lecz nieco brakuje charakterystyki</b>	
5.1	1	Stratos MAXO 40/0,5-8 PN6/10-R7 <b>Numer pozycji : 2217950</b>	PG17

**Klient**

## Dane techniczne

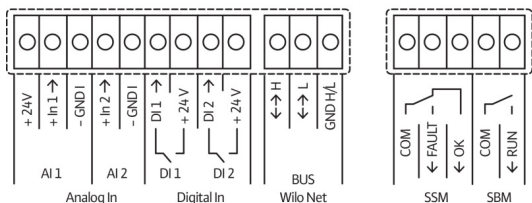
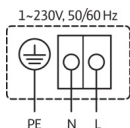
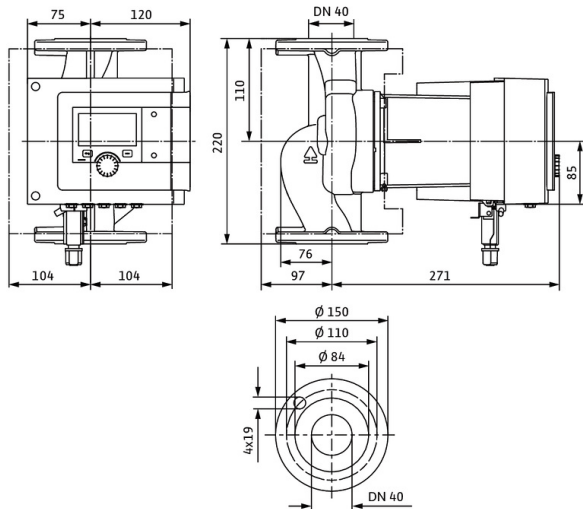
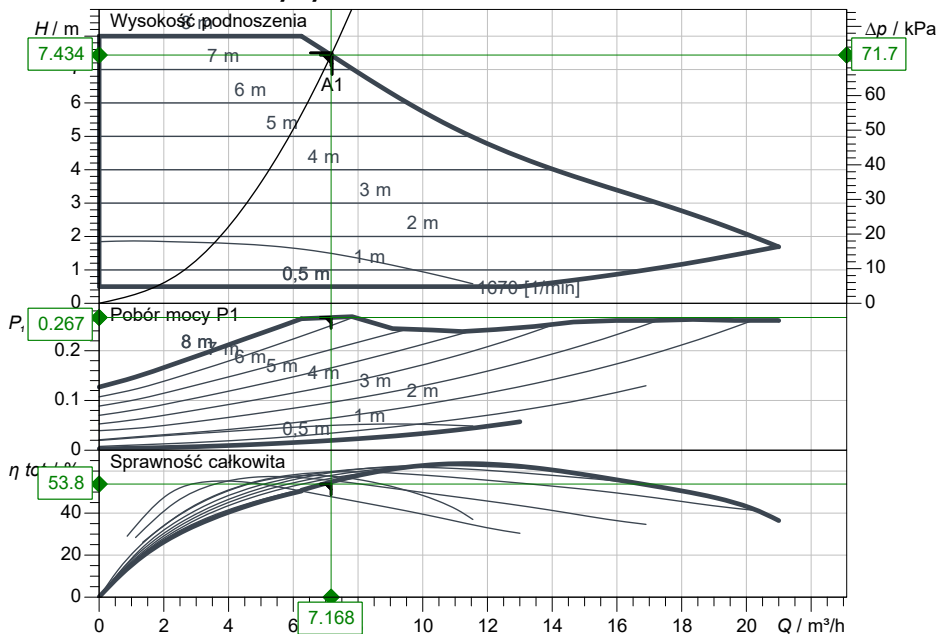
### Pompa bezdławnicowa Smart Premium Stratos MAXO 40/0,5-8 PN6/10-R7

ID projektu SSO-2024-01-25 - MPEC Tarnów - PN/6/2024/D

Nazwa projektu  
Miejsce montażu  
Numer pozycji klienta

Data 25/01/2024

#### Rodzina charakterystyki



#### Wprowadzenie danych eksploatacyjnych

Wydajność	7.20 m <sup>3</sup> /h
Wysokość podnoszenia	7.50 m
Medium	Woda 100 %
Temperatura przetłaczanej cieczy	60.00 °C
Gęstość	983.23 kg/m <sup>3</sup>
Lepkość kinematyczna	0.47 mm <sup>2</sup> /s

#### Dane hydrauliczne ( punkt pracy)

Wydajność	7.17 m <sup>3</sup> /h
Wysokość podnoszenia	7.43 m
Pobór mocy P1	0.27 kW

#### Dane o produkcie

Pompa bezdławnicowa Smart Premium Stratos MAXO 40/0,5-8 PN6/10-R7	
Rodzaj pracy	dp-c
Maksymalne ciśnienie robocze	1000 kPa
Temperatura przetłaczanej cieczy	-10 °C ... +90 °C
Max. temp otoczenia	40 °C

#### Dane silnika

Konstrukcja silnika	Silnik EC
Współczynnik sprawności energetycznej (IE1)	sef (IE1)
Przyłącze sieciowe	1~ 230 V / 50 Hz
Dopuszczalna tolerancja napięcia	+/- 10 %
Max. prędkość obrotowa	3750
Pobór mocy P1 (maks.)	0.28 kW
Pobór prądu	1.2 A
Stopień ochrony	IPX4D
Klasa izolacji	F
Generowanie zakłóceń	EN 61800-3;2004+A1;20
Odporność na zakłócenia	EN 61800-3;2004+A1;20
Dławik przewodu	

#### Wymiary przyłączeniowe

Przyłącze po stronie ssawnej	DN 40, PN 6/10
Przyłącze po stronie tłocznej	DN 40, PN 6/10
Długość zabudowy pompy	220 mm

#### Materiały

Korpus pompy	5.1301/EN-GJL-250
Wirnik	PPS-GF40
Wał	1.4122, z powłoką DLC
Materiał łożysk	Węgiel spiekany, impregnowany antyryn

#### Informacje dot. zamawiania

Masa netto ok.	11.7 kg
Numer pozycji	2217950