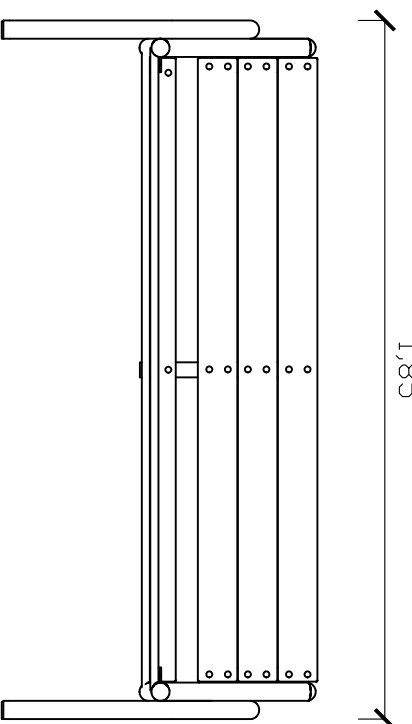
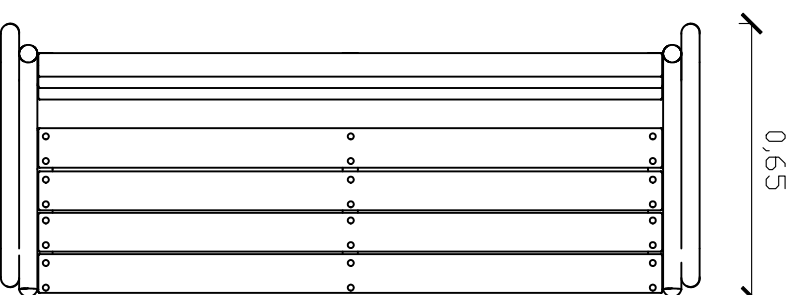


RYS. 11 SZCZEGÓŁ ŁAWKI SKALA 1:20

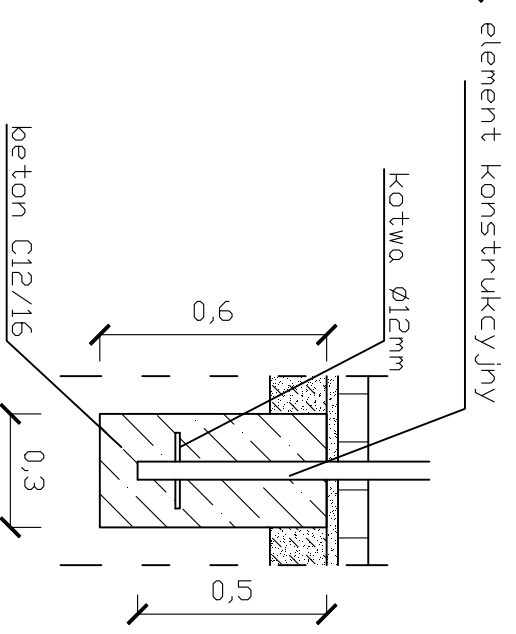
Widok z przodu



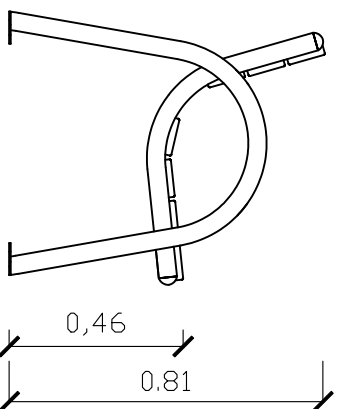
Widok z góry



Szczegóły fundamentowania



Widok z boku



VIA TRAKT
Łukasz Kitowski
ul. Leśna 1 A/1 83-300 Karuzy
NIP: 5891755291 REGON: 363570680
Tel: 694613967 e-mail: viatrakt@gmail.com



Rozbudowa drogi powiatowej nr 2202G w zakresie budowy ścieżki pieszo-rowerowej na odcinku Goszyn-Bielkówek wraz z budową oświetlenia i kanału technologicznego oraz przebudową sieci teletechnicznej
działki nr 8/2, 8/3, 8/7, 15, 9, 10/11, 10/7 obręb Bielkówek, gmina Kolbudy,
Szczecół Ławki

SZCZEGÓŁ ŁAWKI

Data: 08.2021

Faza opracowania: Projekt wykonawczy

Skala: 1:20

Projektant:

mgr inż. Łukasz Kitowski

spec. dróg
upr. nr POM/0292/POOD/11

Nr rys.
11.0

Sprawdzający:

mgr inż. Jacek Suchocki

spec. dróg
upr. nr POM/0333/PMBD/15