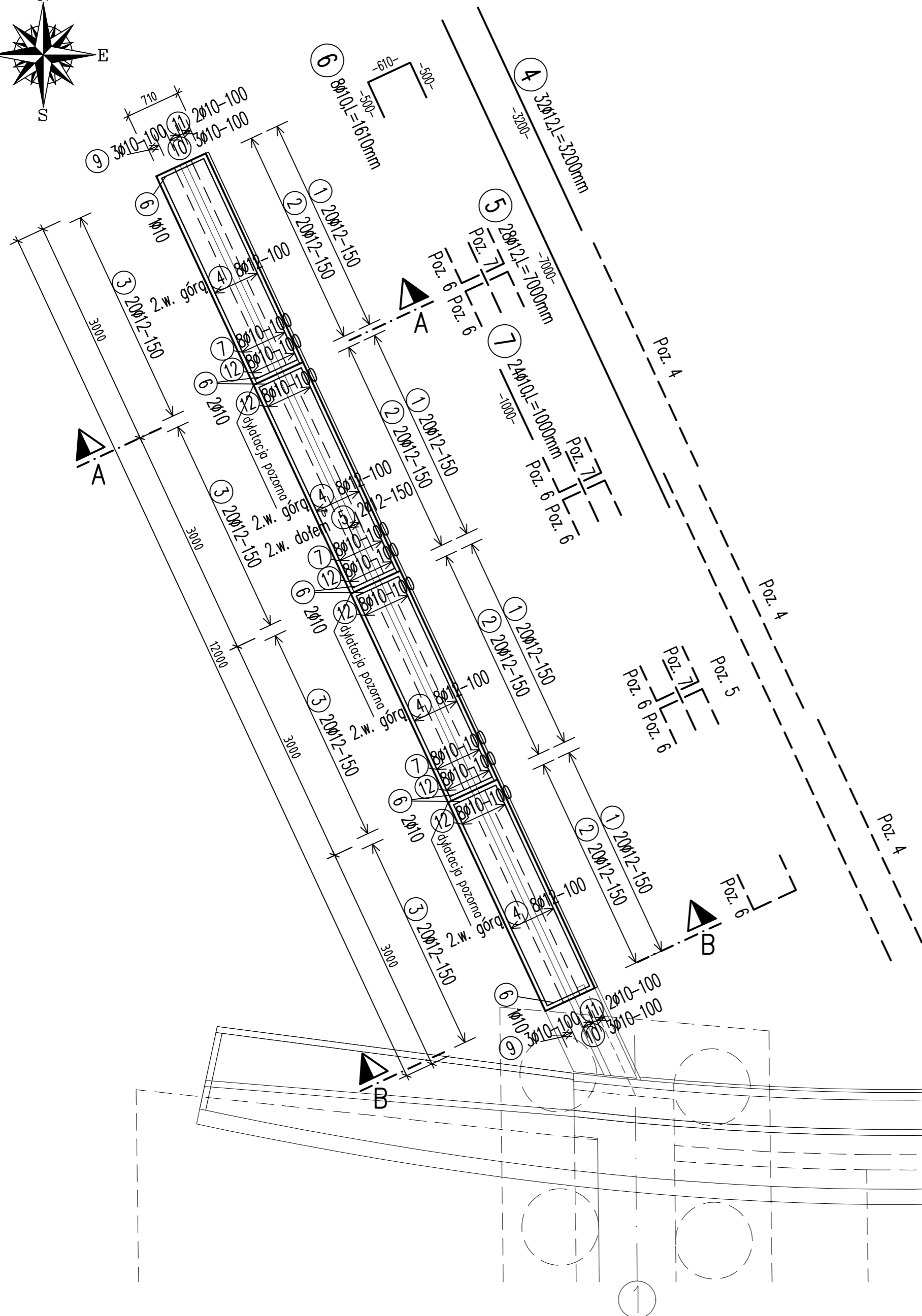
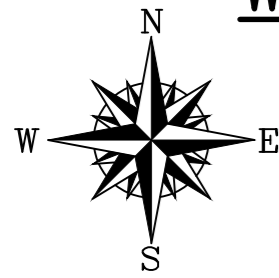
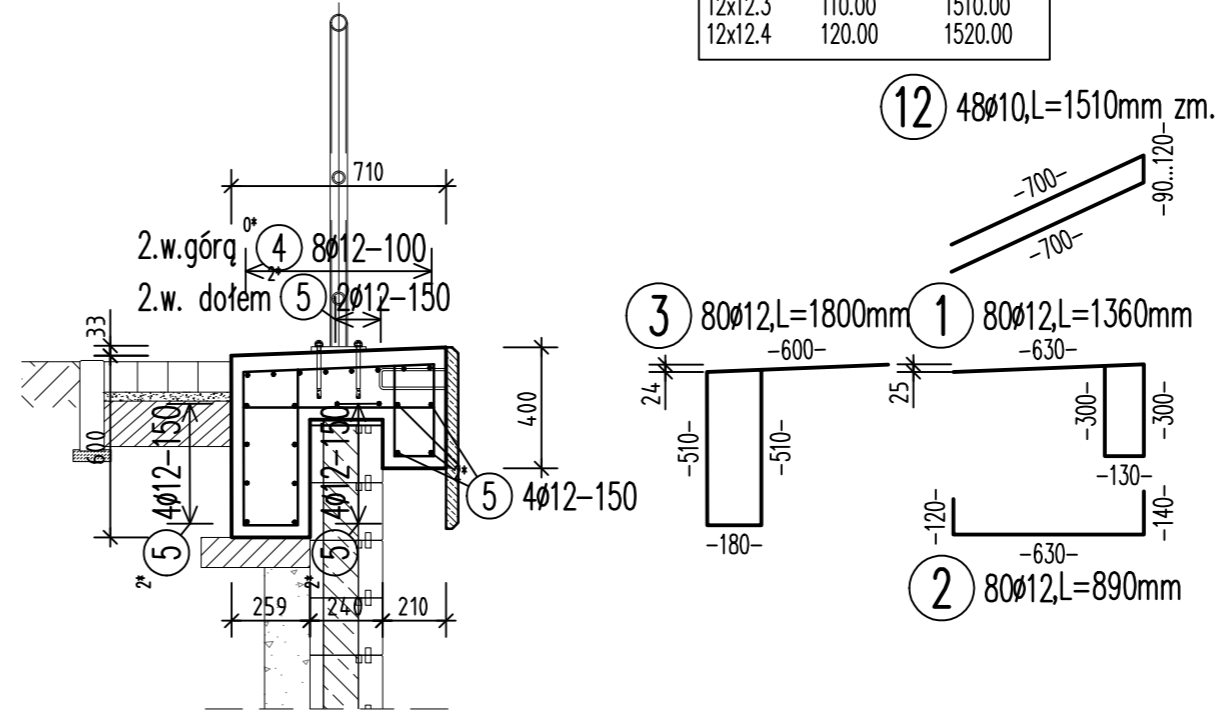


Widok z góry M 1:50

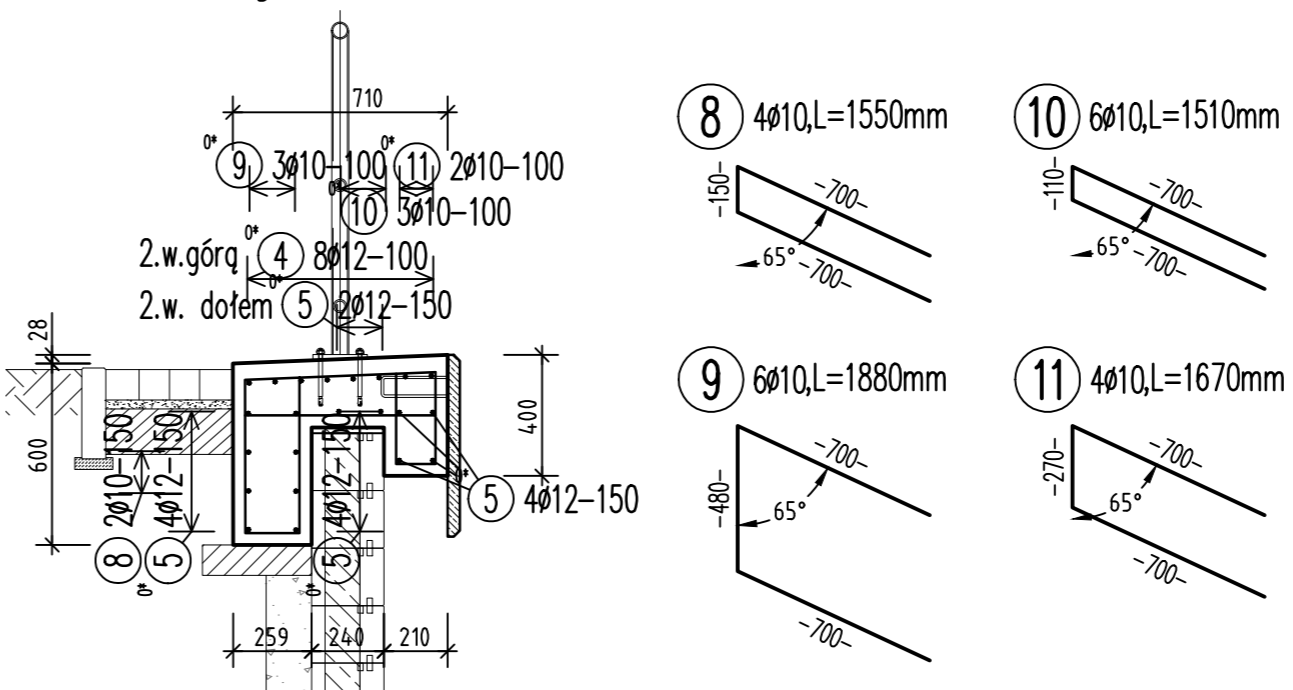


Przekrój A-A M 1:25

Poz.	-b-[mm]	-L-[mm]
12x12.1	90.00	1490.00
12x12.2	100.00	1500.00
12x12.3	110.00	1510.00
12x12.4	120.00	1520.00



Przekrój B-B M 1:25



ZESTAWIENIE STALI ZBROJENIOWEJ Klasa stali: A-III N

Poz.	szt.	d	Długość	D10	D12
1	80	12	1.36		108.80
2	80	12	0.89		71.20
3	80	12	1.80		144.00
4	32	12	3.20		102.40
5	28	12	7.00		196.00
6	8	10	1.61	12.88	
7	24	10	1.00	24.00	
8	4	10	1.55	6.20	
9	6	10	1.88	11.28	
10	6	10	1.51	9.06	
11	4	10	1.67	6.68	
12	48	10	1.51*	72.48	

* dl. średnia			
Całk. długość	142.58	622.40	
kg / m		D10 0.617	D12 0.888
kg / d		87.972	552.691
Masa całk. (kg)	640.663		

Zastosowane materiały			
Element	Beton	Stal zbrojeniowa	Stal konstrukcyjna
Oczep żelbetowy	C35/45	A-III N	---
Otulina prętów zbrojeniowych			
Klasa ekspozycji:	Otulina minimalna c _{min} [cm]	Odchyłka otuliny Δc [cm]	Otulina nominalna c _{nom} [cm]
XC4+XD1+XF3	3,0	1,0	4,0
XC4+XD1+XF3	4,5	1,0	5,5
Uwagi / Oznaczenia:			
-12x650mm - minimalna długość zakładu			
-MC-Pręt młotowy			
-3.w.=3.warstwa=pręt umieszczony w trzeciej warstwie zbrojenia			
PR - przerwa robocza			
XX ⁰ - nie dotyczy wykonawcy			
XX ¹ - koła wysokościowa =0.10m			

PROJEKT
BUDOWA ULICY STRZELECKIEGO W PRUSZCZU GDAŃSKIM

ZAMAWIAJĄCY:

GMINA MIEJSCA PRUSZCZ GDAŃSKI
 ul. Grunwaldzka 20
 83-000 Pruszcz Gdański

WYKONAWCA:

Pracownia Inżynierska Creator
 Gdańsk, ul. Andrzeja Struga 6A/4
 NIP: 583-326-14-54

BIURO DROGOWE
 Gdynia, ul. Graniczna 25/11
 NIP: 586-219-45-36

PROJEKT WYKONAWCZY

RYSUNEK:
Mur oporowy M03
Zbrojenie oczepu żelbetowego

PROJEKTANT:
 mgr inż. Henryk Windopski

PROJEKTANT SPRAWDZAJĄCY:
 mgr inż. Michał Struczyński

BRANŻA:
 MOSTOWA

FAZA:
 PROJEKT WYKONAWCZY

DATA:
 11/2022

SKALA:
 1:100, 1:50, 1:25

NR RYS.:
5.2.

PROJEKT OCHRONIONY PRAWEM AUTORSKIM. ZMIANY SA MOŻLIWE TYLKO ZA ZGODĄ AUTORA. KOPLOWANIE I NAŚLADOWNICTWO ZABRONIONE