

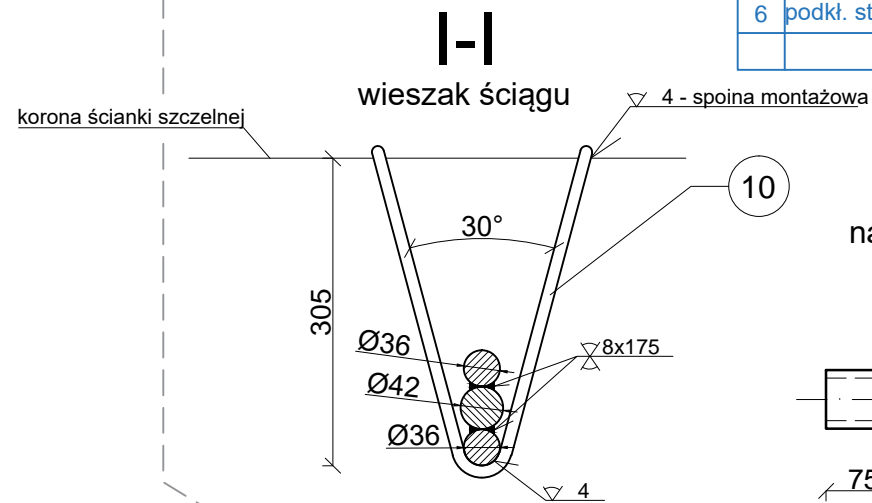
zestawienie stali na ściąg naróżnikowe Ø42 (bez przegubu)

nr	nazwa el. i wymiary w mm	szt.	kg/szt.	kg	uwagi
C1	pręt Ø42 L=5100	2	58.4	116.8	
5	nakrętka M42 z podkł. okr.	8	1,5	12.0	zestawienie dla kpl. ściągów narożnikowych
6	podkł. stal. 10x120x120	4	1,3	5.3	
		suma masa=		134.1	

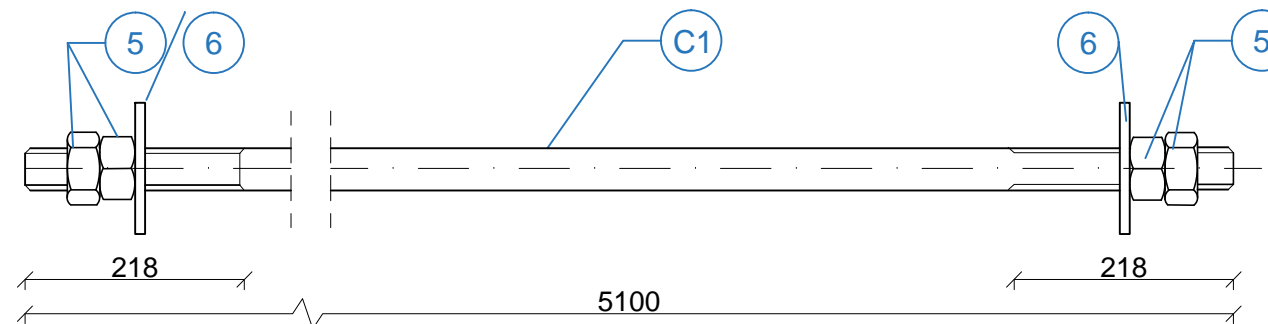
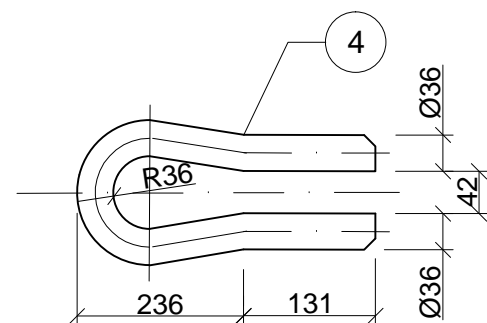
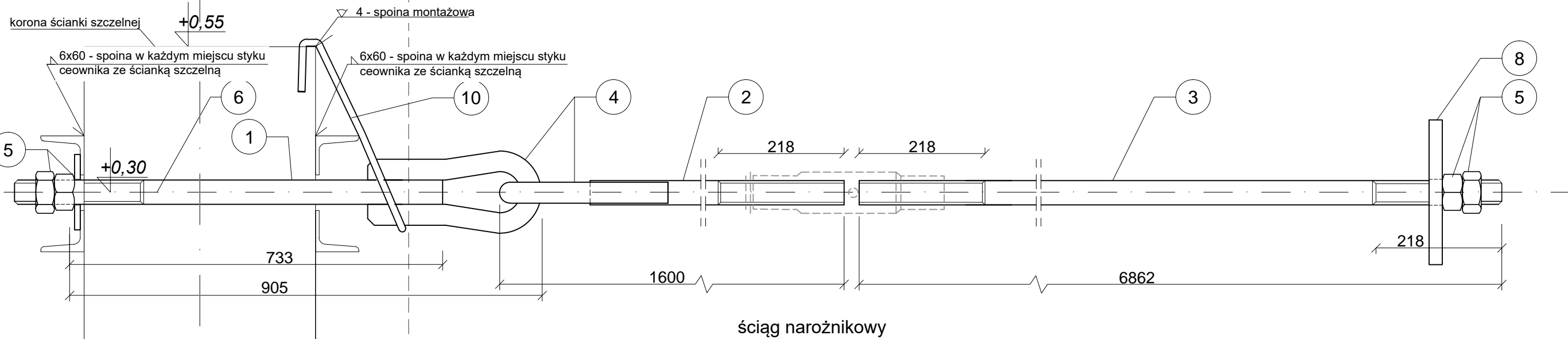
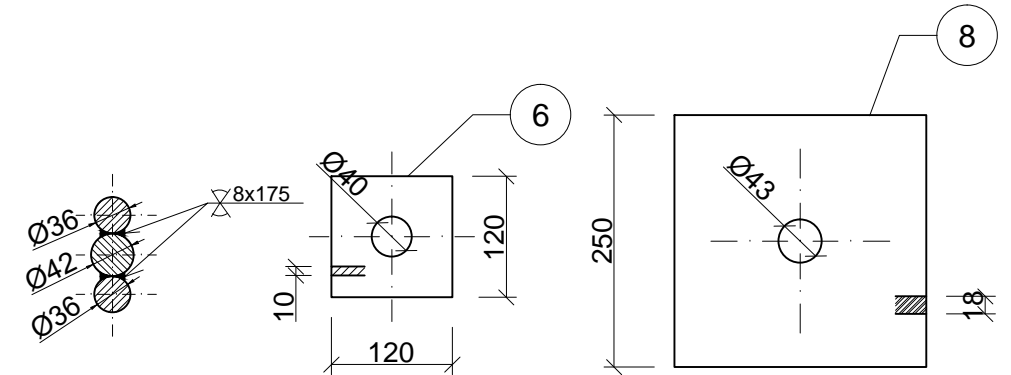
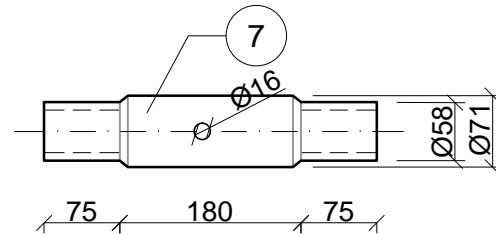
zestawienie stali na jeden ściąg Ø42 L=9,4 m

nr	nazwa el. i wymiary w mm	szt.	kg/szt.	kg	uwagi
1	pręt Ø42 L=733	1	7.4	7.4	
2	pręt Ø42 L=1425	1	16,3	16.3	
3	pręt Ø42 L=6852	1	78,5	78.5	
4	pręt Ø36 l=900	2	7,2	14.4	
5	nakrętka M42 z podkł. okr.	4	1,5	6.0	
6	podkł. stal. 10x130x130	1	1,3	1.3	
7	nakrętka rzymska M42 l=370	1	4,7	4.7	
8	podkł. stal. 18x250x250	1	8.8	8.8	
10	pręt Ø12 L=800	1	1.0	1.0	wieszak ścigu (stal żebrzana BSt500)
		suma masa=		138.4	

+1,56



nakrętka rzymska rurowa M42



Stal S235 JR

UWAGA:

- wykonać 5 szt. ściągów z przegubem o dł. L=9,4 m
- wykonać 2 szt. ściągów bez przegubu
- ściąg zabezpieczyć dwukrotnie dysperbitem i taśmą denso

Biuro Hydrotechniczne Samolong & Włodarczyk

ul. Dworcowa 2, 70-206 Szczecin
tel.: (+48) 91-43-40-190
e-mail: bhsww@vp.pl

Utworzenie punktu turystyki rowerowej, pieszej i wodnej z dodatkową funkcją placu integracyjno-festynowego - etap II w Ognicy - część wodna, w Świnoujściu przy ul. Mostowej

PROJEKT WYKONAWCZY
(działki nr 27/2, 34/6 obręb 0013 Ognica, oraz nr 3/2/Wm)

ścciąg kotwiące nabrzeża

projektant mgr inż. Witold Samolong Upr. Bud. 82/Sz/76

opracował inż. Aleksander Szerszeń

Szczecin, wrzesień 2019 projekt nr 506/PW

Skala: 1:7,5

Rys. nr 8